

**Zeitschrift:** Schweizer Ingenieur und Architekt  
**Herausgeber:** Verlags-AG der akademischen technischen Vereine  
**Band:** 111 (1993)  
**Heft:** 43

## **Inhaltsverzeichnis**

### **Nutzungsbedingungen**

Die ETH-Bibliothek ist die Anbieterin der digitalisierten Zeitschriften. Sie besitzt keine Urheberrechte an den Zeitschriften und ist nicht verantwortlich für deren Inhalte. Die Rechte liegen in der Regel bei den Herausgebern beziehungsweise den externen Rechteinhabern. [Siehe Rechtliche Hinweise.](#)

### **Conditions d'utilisation**

L'ETH Library est le fournisseur des revues numérisées. Elle ne détient aucun droit d'auteur sur les revues et n'est pas responsable de leur contenu. En règle générale, les droits sont détenus par les éditeurs ou les détenteurs de droits externes. [Voir Informations légales.](#)

### **Terms of use**

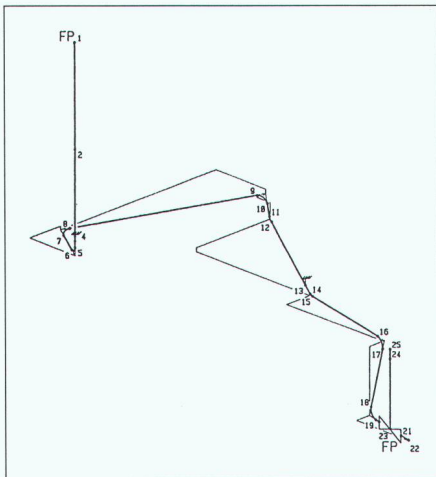
The ETH Library is the provider of the digitised journals. It does not own any copyrights to the journals and is not responsible for their content. The rights usually lie with the publishers or the external rights holders. [See Legal notice.](#)

**Download PDF:** 17.03.2025

**ETH-Bibliothek Zürich, E-Periodica, <https://www.e-periodica.ch>**

### Zum Titelbild

Der erste Beitrag in dieser Ausgabe hat das an der ETH Zürich neuentwickelte Computerprogramm ERMSRS für die Analyse des dynamischen Verhaltens maschinentechnischer Systeme zum Inhalt. Der Autor vergleicht die mit verschiedenen Berechnungsverfahren erzielten Resultate und zeigt die Anwendungsbereiche auf. – Unser Titelbild stellt das Berechnungsmodell eines Rohrleitungssystems mit Armatur dar.



### Inhalt

<b>Maschinenbau</b>	<b>Dynamisches Verhalten maschinentechnischer Systeme bei extremen Belastungen</b> <i>L. Baraf, Zürich</i>	763
<b>Werkstoffe</b>	<b>Elektrischer Widerstand von Mörteln und Beton</b> <i>F. Hunkeler, Zürich</i>	767
<b>Wirtschaft</b>	<b>Wirtschaft: Herausforderungen und Chancen</b> <i>M. Gutmann, Zürich</i>	773
<b>Informatik</b>	<b>Richtlinie für die Bauplanung mit CAD</b> <i>J. Bernet, Zug</i>	778
<b>Wettbewerbe</b>	<b>Fussgängerzone Bahnhofstrasse Wil SG (A). Vorfabrizierte Garage (A)</b>	B 162
<b>Bücher</b>	<b>Energy Dissipators and Hydraulic Jump</b>	772
<b>Tagungsberichte</b>	<b>Die Handwerklichkeit am Bau – das Unternehmen Col-Arch</b>	780
	<b>Holz – Erzeugung und Verwendung</b>	781
<b>Ausstellungen</b>	<b>Henry von de Velde – ein europäischer Künstler</b>	782
	<b>Der Architekt Hans Leuzinger (1887–1972)</b>	783
<b>Aktuell</b>	<b>Jean Nouvels Projekt für Luzern wird spruchreif. Rückläufiger Einfamilienhausbau. Konzept «Bio-Energie»: Frist verlängert. Zu lesen im «IAS». Trotz Rezession hohe Holznutzung. Ganz kurz: Rund um die Umwelt</b>	784
<b>SIA-Mitteilungen</b>	<b>Bericht aus der Vereinsleitung. Der Architekt und die europäische Normung</b>	786
	<b>Sektionen. Bern, Graubünden, Winterthur: Veranstaltungshinweise</b>	787
	<b>SIA-Weiterbildungsangebot</b>	788
<b>B-Seiten</b>	<b>Laufende Wettbewerbe und Ausstellungen. Veranstaltungen. Aus Technik und Wirtschaft</b>	B 161–164
<b>Impressum</b>	<b>am Schluss des Heftes</b>	

### Ingénieurs et architectes suisses

<b>Numéro 22/93</b>	Rédaction: rue de Bassenges 4, 1024 Ecublens, tél. 021/693 20 98	
<b>Génie civil</b>	<b>Réservoirs de Bernex (1) – Distribution d'eau potable dans le canton de Genève</b> <i>H. Rüfenacht</i>	440
	<b>Réservoirs de Bernex (2) – Nouvelles cuves en béton apparent étanche</b> <i>J. Rojas</i>	444