

**Zeitschrift:** Schweizer Ingenieur und Architekt  
**Herausgeber:** Verlags-AG der akademischen technischen Vereine  
**Band:** 111 (1993)  
**Heft:** 49

## Werbung

### Nutzungsbedingungen

Die ETH-Bibliothek ist die Anbieterin der digitalisierten Zeitschriften. Sie besitzt keine Urheberrechte an den Zeitschriften und ist nicht verantwortlich für deren Inhalte. Die Rechte liegen in der Regel bei den Herausgebern beziehungsweise den externen Rechteinhabern. [Siehe Rechtliche Hinweise.](#)

### Conditions d'utilisation

L'ETH Library est le fournisseur des revues numérisées. Elle ne détient aucun droit d'auteur sur les revues et n'est pas responsable de leur contenu. En règle générale, les droits sont détenus par les éditeurs ou les détenteurs de droits externes. [Voir Informations légales.](#)

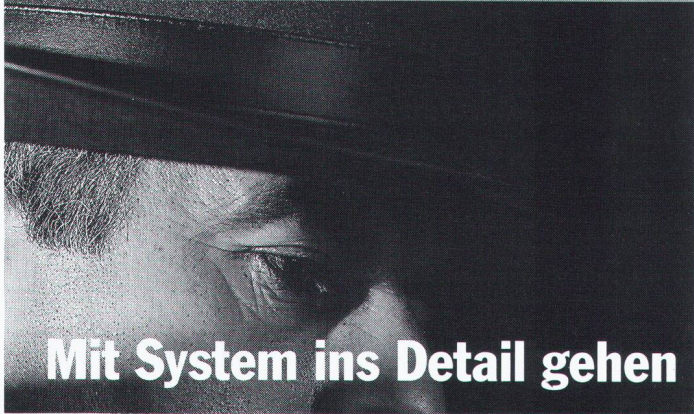
### Terms of use

The ETH Library is the provider of the digitised journals. It does not own any copyrights to the journals and is not responsible for their content. The rights usually lie with the publishers or the external rights holders. [See Legal notice.](#)

**Download PDF:** 16.03.2025

**ETH-Bibliothek Zürich, E-Periodica, <https://www.e-periodica.ch>**

## WANCOR-PLUS-Dachsystem



Mit System ins Detail gehen

Mit einem WANCOR-PLUS-Dach wird die Flachdach-Sanierung nicht zum Abenteuer. Qualitätskomponenten und durchdachte Konstruktion ergeben Sicherheit bis ins Detail. Die Dachhaut ist durch die darüberliegende Wärmedämmung optimal geschützt. Verlangen Sie Unterlagen.

Wancor AG

8105 Regensdorf/ZH  
Telefon 01/840 5171

3006 Bern  
Telefon 031/331 47 41

1023 Crissier/VD  
Telefon 021/634 97 03

4132 Muttenz/BL  
Telefon 061/61 23 00

Für sicheres Isolieren am Bau  
**wancor**

**PROFIS IN SACHEN LÜFTUNG**

Minilüfter für Bad – WC – Abluft

Einrohrventilatoren

AXIAL-Ventilatoren

Kanalventilatoren

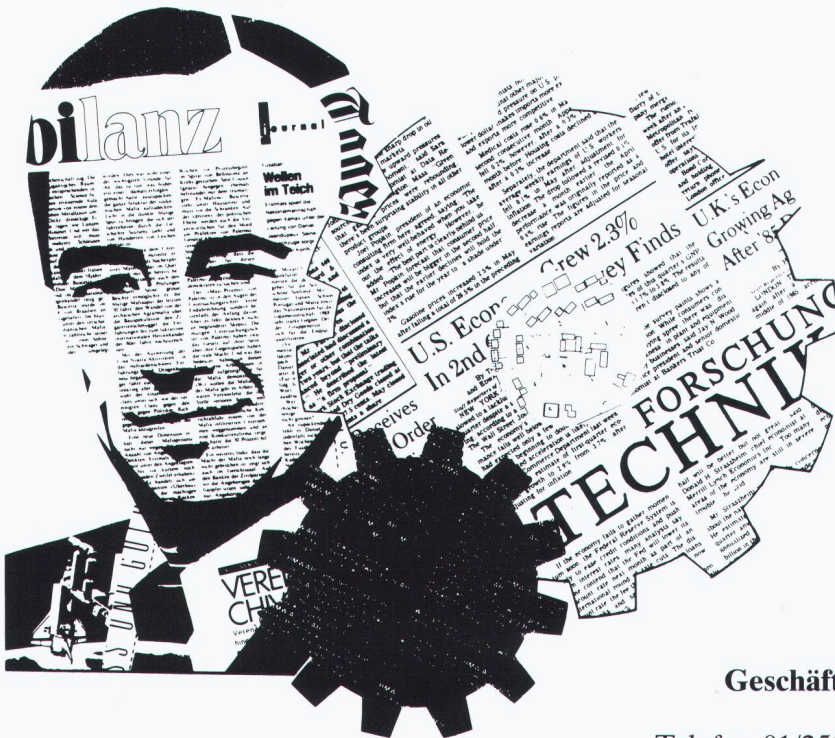
RADIAL-Rohrventilatoren

8902 Urdorf/ZH  
Steinackerstrasse 36

HELIOS VENTILATOREN AG  
Luftechnik

Telefon 01/734 36 36  
Telefax 01/734 31 84

Wo und wann immer Sie auf dem Inseratenweg etwas zu sagen haben:

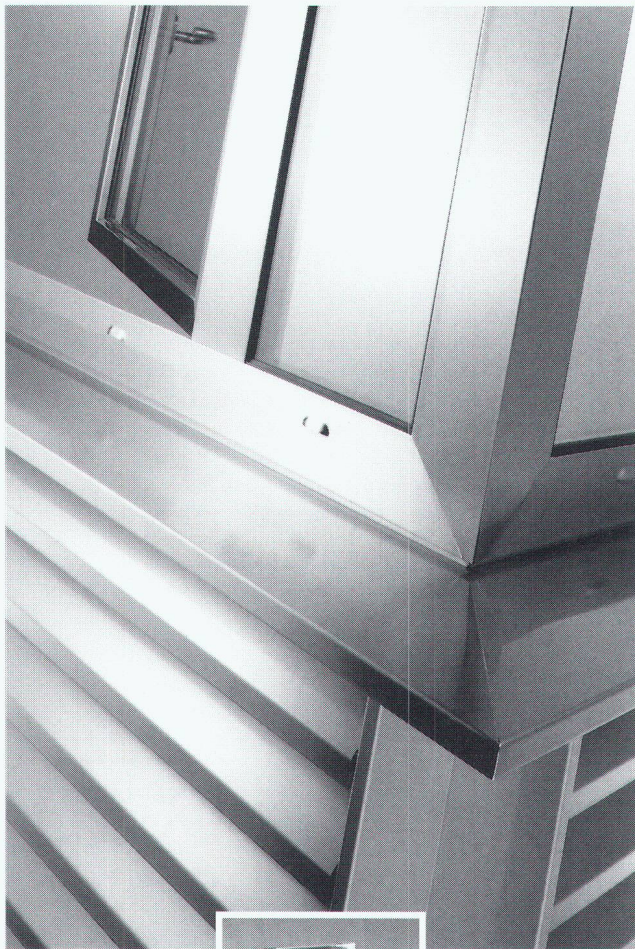


Die IVA kann  
Ihnen wertvolle  
Unterstützung  
bieten.

**IVA**

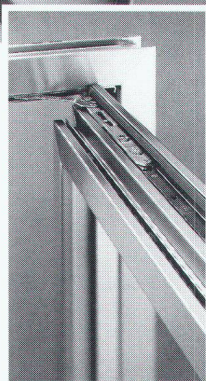
Geschäftssitz IVA AG für internationale Werbung,  
Mühlebachstrasse 43, 8032 **Zürich**  
Telefon 01/251 24 50, Telex 816 438, Telefax 01/251 27 41  
Filialen Pré-du-Marché 23, 1004 **Lansanne**, Telefon 021/647 72 72  
Giacomettistrasse 96, 7006 **Chur**, Telefon 081/24 69 24  
Via Pico 28, 6906 **Lugano-Cassarate**  
Telefon 091/52 87 34, Telefax 091/52 45 65

# ■■■ Edelstahl in Perfektion



## ■■■ Wo man täglich durchblickt, sollte man den Durchblick behalten:

keine Konzessionen bezüglich Qualität, Ausführung und Funktionalität. Nur die von Franke entwickelten und produzierten Fenster aus edlem Chromnickelstahl sind so flexibel in der Ausführung und dauerhaft in der Anwendung,



dass sie den höchsten Ansprüchen zeitgemässer Architektur zu genügen vermögen.

■■■ Die Edelstahlsysteme von Franke für Fenster, Türen, Zargen und Fassadenelemente sind das Produkt langjähriger praktischer Erfahrung und beständiger Weiterentwicklung. **Profitieren Sie davon.**

Franke AG  
CH-4663 Aarburg  
Schweiz

Telefon 062 43 31 31  
Telefax 062 41 30 14  
Telex 981 808

**FRANKE**

Produktbereich  
Metallbau

■ Technik

■ Qualität

■ Design

**KUBO AG**  
BOHRUNTERNEHMUNG

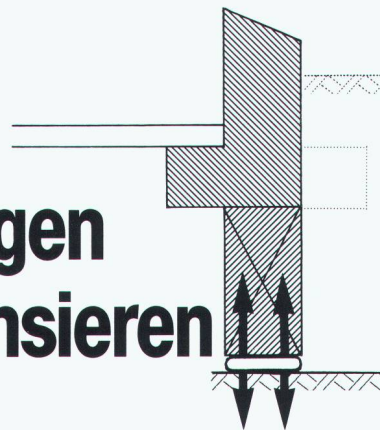
Berninastrasse 56  
8057 Zürich  
Tel. 01-312 67 77  
Fax 01-312 67 90

Diamant-  
Betonbohrungen  
Trockenbohrungen  
Betonfräsen  
Betonpressen  
Fugenfräsarbeiten  
Betonbeissen  
Abbruch von Beton

20 Jahre Erfahrung

## Bei Unterfangungen

# Setzungen kompensieren



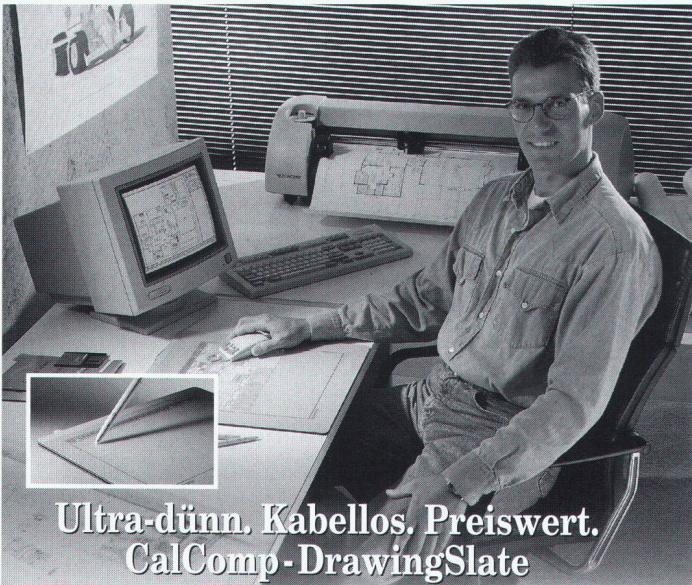
## Greuter Vorspannkissen

Die Vorspannkraft wird **ganzflächig in die Fundamentfuge** unter dem Unterfangungsbeton eingeleitet. Durch das Aufpressen der Vorspannkissen wird die **Bodenkonsolidation künstlich ausgelöst und gleichzeitig kompensiert**. Mit diesem Verfahren können auch Inhomogenitäten des Bodens ausgeglichen werden.

Wir sind **die** Spezialisten  
für Spezialarbeiten im Tiefbau

**GREUTER**  
**GRUNDBAU AG**

8182 Hochfelden, Postfach 26  
Tel. 01-860 70 78, Fax 01-860 80 65



## Ultra-dünn. Kabellos. Preiswert. CalComp - DrawingSlate

CalComp bietet mit dem DrawingSlate das derzeit preiswerteste Grafiktablett an. Ideal für kleine und mittlere Architektur- und Ingenieurbüros sowie Bauunternehmen. Die extrem dünnen Grafiktablets mit den kabellosen Stiften und Fadenkreuzlupen gewährleisten optimale Maus- und Digitalisierfunktionen sowie intuitiv richtige Benutzung. DrawingSlate gibt es in drei verschiedenen Formaten: A5, A4 und A3. Es passt in alle PC-Umgebungen wie etwa DOS, Windows, PenWindows und Apple Macintosh. Damit ist DrawingSlate die logische Erweiterung zu allen Low-End-CAD-Programmen.

Nur CalComp bietet Ihnen ein hochwertiges Grafiktablett – mit allen Standardfunktionen, in extrem flacher Ausführung, mit kabellosen Stiften und Fadenkreuzlupen – zu diesem Preis:

Für weitere Informationen faxen Sie bitte diese Anzeige zusammen mit Ihrer Visitenkarte an: **FAX: 02131/955-103**

**CalComp**

CalComp GmbH  
Hermann-Klammt-Straße 1  
D-41460 Neuss

Ab DM 695,-\*  
(öS 4.990 / sFr 645)  
\* plus MWSt bzw. Wust.



*White Christmas? Somfy hält  
die Wärme drin. Automatisch.*

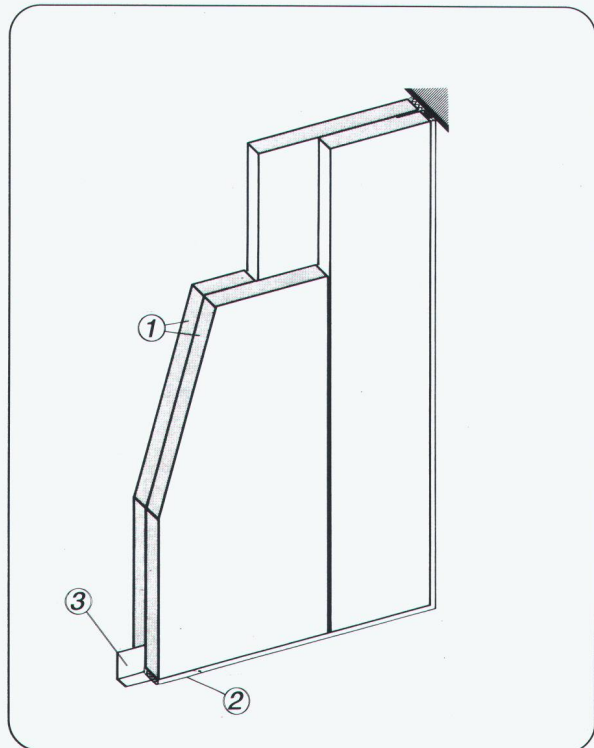
ROLLÄDEN, LAMELLEN- UND SONNEN-  
STOREN SOWIE VIELES MEHR BEWEGEN  
SICH GANZ NACH IHREN WÜNSCHEN.  
ODER NACH DEN LAUNEN DES WET-  
TERS. AUTOMATISCH. DANK STEUE-  
RUNGEN UND MOTOREN VON SOMFY.

**SOMFY®**

*Wer sonst?*

SOMFY AG, VORBUCHENSTRASSE 17,  
8303 BASSERSDORF, TEL: 01 836 80 70

## Für vorbeugenden Brandschutz ..

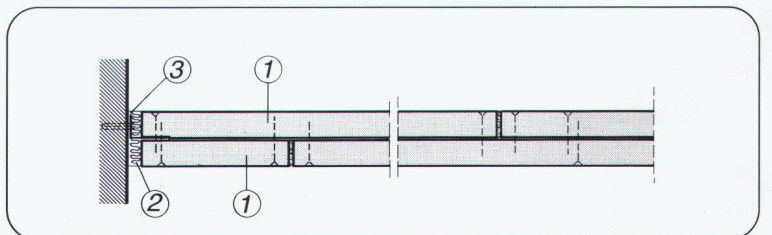


## .. zum Beispiel Trennwände F90



*Verlangen Sie unsere technischen Unterlagen*

- 1 PROMATECT-H,  $d = 2 \times 20 \text{ mm}$
- 2 Mineralwolle-Abdichtung
- 3 Stahlblechwinkel



**NUSSBAUM<sub>RN</sub>**

# Mit OPTIPRESS<sup>en</sup> die Zukunft im Griff

OPTIPRESS, das Sanitär-Installationssystem  
mit Edelstahlrohr und Pressfittings  
aus Spezial-Rotguss –  
eine korrosionsfreie Sache

# OPTIPRESS – das komplette Programm

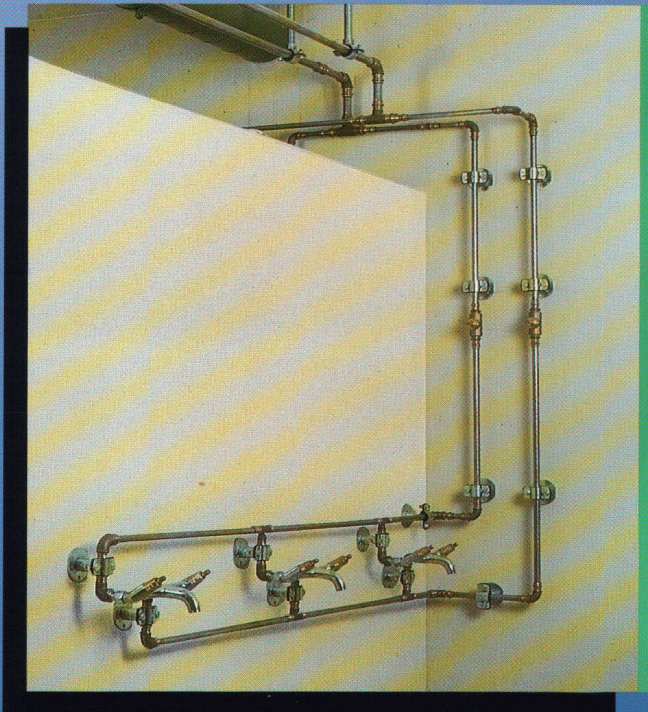
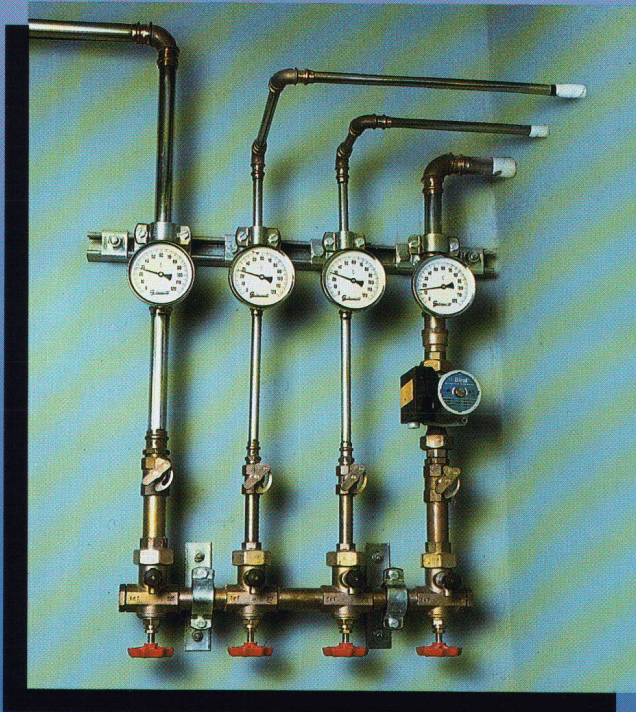
Edelstahlrohre

Fittings

Armaturen

Lieferbar in den Dimensionen Ø  
15, 22, 28, 35, 42 und 54 mm

- ▶ korrosionsfest und rostbeständig
- ▶ langzeitsicher und alterungsbeständig
- ▶ formstabil
- ▶ hygienisch
- ▶ schnelle und saubere Montage ohne Löt- und Schweissgeräte (brandverhütend)
- ▶ SVGW geprüft und zugelassen



**NUSSBAUM<sub>RN</sub>**

R. NUSSBAUM AG  
Metallgiesserei und  
Armaturenfabrik

Martin-Disteli-Strasse 26  
4601 OLTEN

Telefon 062 318 111  
Telefax 062 262 585  
Telex 981648 RNO

Verkaufsniederlassungen

8045 Zürich  
4005 Basel  
1000 Lausanne 7  
3001 Bern

6010 Kriens  
6512 Giubiasco  
3902 Brig-Glis  
9016 St. Gallen

**Coupon**

Wir senden Ihnen gerne die ausführlichen Unterlagen.  
Bitte senden Sie diesen Coupon ausgefüllt ein.

Name

Vorname

Strasse

PLZ/Ort

Einsenden an:

R. NUSSBAUM AG  
Metallgiesserei und Armaturenfabrik  
Martin-Disteli-Strasse 26, 4601 Olten

OPTIPRESS

# speedikon®

*Look and feel*

**Einfache Bedienung**

**Günstiger Preis**

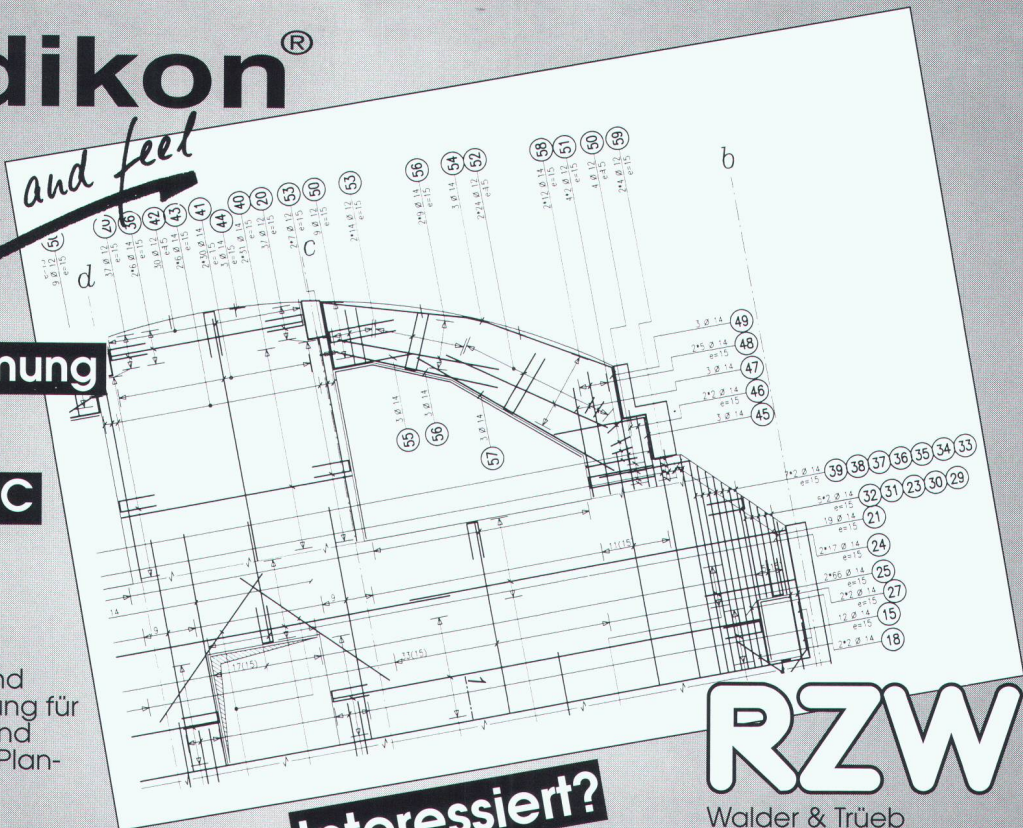
**Neu auch auf PC**

Unser Angebot:

**Speedikon Ingenieur**

2D-Konstruktion (Hoch- und Tiefbau) 2 D / 3 D Armierung für Stabarmierung, Matten und Bügelmatten, Eisenlisten, Plan- und Auftragsverwaltung.

HP 715 / 33 Rechner, 16 MB RAM, 525 MB Disk, 2 GB Digital Audio Tape (41 MIPS!) zu nur **Fr. 49'750.-** exkl. WUST



**Interessiert?**

Ausführliche Dokumentationen oder Vorführungen erhalten Sie beim

# RZW

Walder & Trüb  
Informatik AG  
Tannackerstrasse 2  
CH-3073 Gümliigen  
Tel. 031 951 21 24

## Formtec-Fassaden



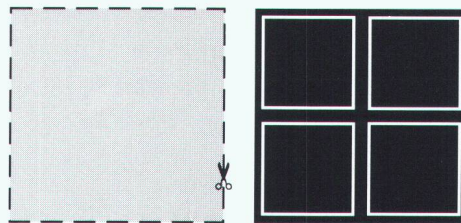
**Steckfalz-System,  
verdeckte Befestigung,  
Alu oder Stahlblech.  
Für Neu- und Altbau!**

J. Stampfli AG  
CH-4553 Subingen  
Tel. 065-44 11 22  
Fax 065-44 31 79

# stampfli

Besuchen Sie unsere permanente Fabrikstellung  
(Fassaden, Fenster, Türen, Tore)

## SCHARF KALKULIERTE FENSTERPLÄNE



Wer gut plant, baut günstiger. Und am besten geht das mit einem Fenster, das massgeschneidert einsetzbar ist. Wie das von TRYBA. Rufen Sie uns an oder senden Sie uns den Info-Coupon.

**TRYBA**  
FENSTER MIT PROFIL

TRYBA SCHWEIZ BAHNHOFSTR. 2A 4900 LANGENTHAL  
TELEFON 063 22 99 77 FAXNUMMER 063 22 64 81

INFO-COUPON

NAME \_\_\_\_\_  
ADRESSE \_\_\_\_\_  
PLZ / ORT \_\_\_\_\_  
TELEFON \_\_\_\_\_



Bevor die Mäuse Schwimmhäute kriegen...  
 ... oder wenn Ihre Wäsche tagelang nicht trocken wird:  
 Bora-Wäschetrockner  
 (Schweizer Qualitätsprodukt in Eigenfabrikation)

# Feuchtigkeits- probleme? Wasserschäden? Kälteprobleme?

**Roth-Kippe – Ihr Berater und Problemlöser für  
 Bautrocknung und Winter-Bauheizung**

**Regionalpartner:**

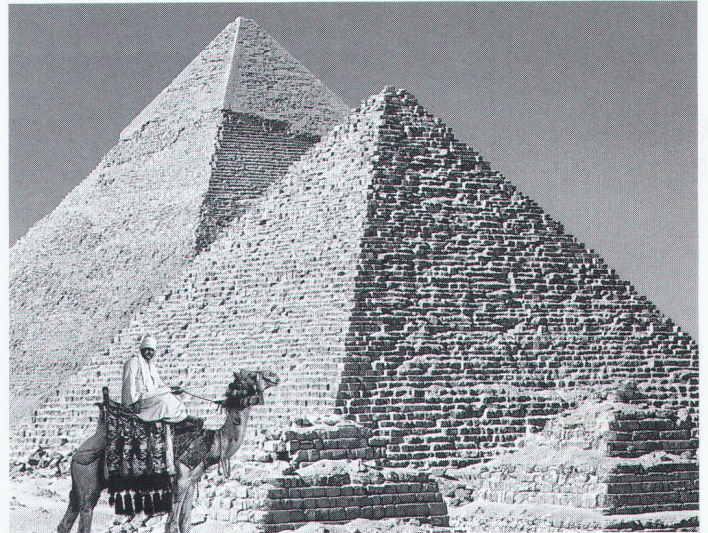
Bern/Westschweiz: Zigerlig Bautrocknung AG  
 Luzern/Zentralschweiz: Aparento AG

**Wäschetrocknung  
 Luftentfeuchtung  
 Luftheizung**



**roth-kippe**

**Gutstrasse 12, 8055 Zürich  
 Fax 01 461 11 45  
 Telefon 01 461 11 55**



## Machen Sie den Spezialisten zum Partner.

Nutzen Sie unser Know-how im integralen Gebäudeschutz zu Ihrem Vorteil. Als Ihr Partner planen wir im Leistungsauftrag selbst die anspruchsvollsten Wärmedämm- und Fassadensysteme. Als Ihr Fassadenbauer setzen wir sie in Bestqualität in die Tat um.



integral Ihr Partner.

GADOLA FASSADEN AG, 8618 Oetwil am See  
 Telefon 01/929 22 44, Fax 01/929 16 54



**SYMA**

SYMA-SYSTEM AG CH-9533 Kirchberg  
 Telefon 073 32 11 44 Telefax 073 31 24 33

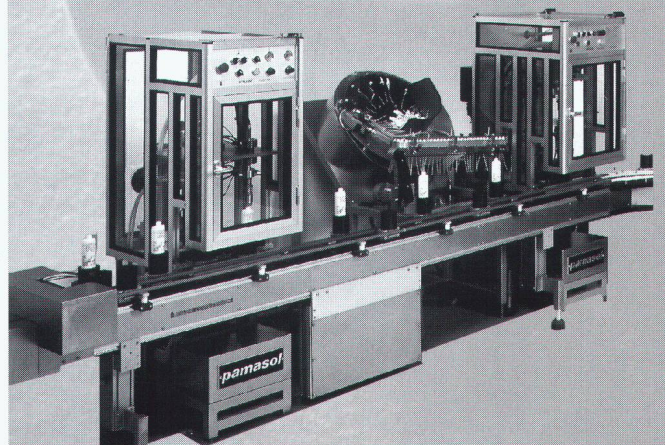
**SYMA-tronic**

*Maschinenverschalungen  
 Geräteschränke  
 Kommandozentralen  
 Regiepulte  
 Studios  
 Ü-Wagen*

**SYMA-tronic**

**– das System für  
 technische Anwendungen**

Sicherheit und Funktionalität  
 optimal vereint – wobei auch  
 der ästhetische Aspekt nicht  
 zu kurz kommt.  
 SYMA ermöglicht Ihnen Ihre  
 massgeschneiderte Lösung.





# Workstationleistung auf Apple und Windows

Der Branchenleader für die Schweizer Architekten

## ArchicAD für 2D/3D

- auf Apple Macintosh
- NEU auch für  Windows 3.1  
 Windows for Workgroups  
 Windows NT

*Mit absolut identischer  
Funktionalität und  
Benutzerführung!*

**INGENIEUR-&PLANUNGSBÜRO**  
BOGATZKI AG

Alleiniger Generalvertrieb für ArchiCAD und topCAD in der Schweiz und im Fürstentum Liechtenstein:

**Ingenieur- & Planungsbüro Bogatzki AG**

CH-8105 Regensdorf/Zürich, Bahnstrasse 102, Tel. 01/870 05 01, Fax 01/870 06 43  
D-78244 Gottmadingen, Im Sternengässle 1, Tel. 07731/7 40 80, Fax 07731/7 40 82

## Wir sorgen für Ruhe.

Für jedes Geräusch- und Erschütterungs-  
isolations-Problem haben wir eine geeignete  
Lösung.

### **LASTO-CALENBERG, Produkte zur Trittschalldämmung.**

Sie bieten individuelle Lösungen für  
spezifische Probleme im Bereich des  
Trittschallschutzes.

### **LASTO ISOTRITT, Trittschalldämmkonsole.**

Ideal für den Einbau in Treppenhäusern,  
Aufzugschächten, Loggien usw.  
Neu: F90 geprüft gemäss SIA.

### **LASTO-ISOBLOCK Lager. Körperschallisolationen.**

Für spezielle Bauten, z.B. bei Haus auf Haus-  
Konstruktionen mit hohen Belastungen und  
grossen Trittschalldämmanforderungen.

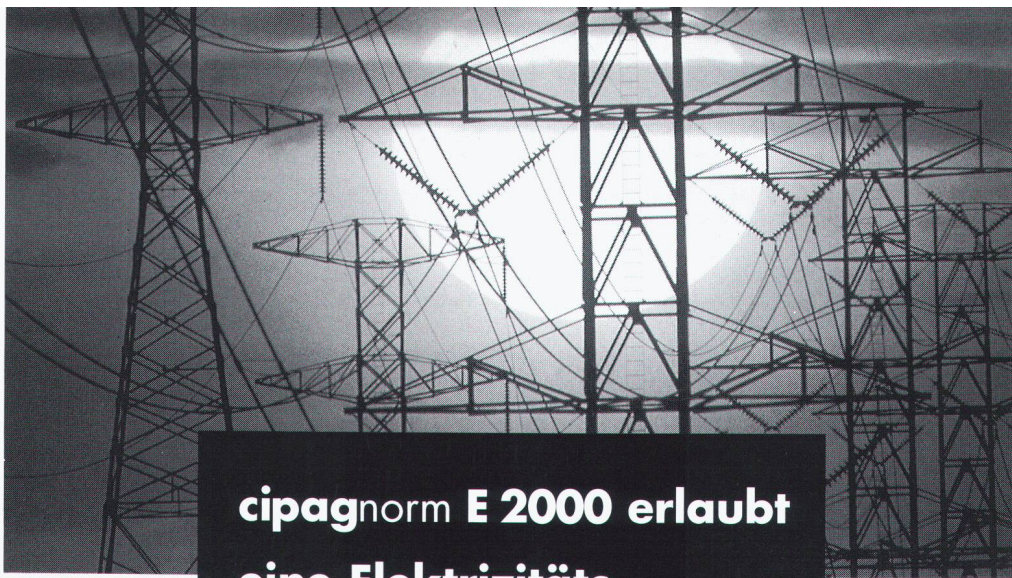
PROCEQ-Trittschalldämmlager lösen all Ihre  
Probleme, die Sie in diesem Bereich haben.

**LASTO**


**Wer es genauer wissen will,  
verlangt unsere Beratung.**

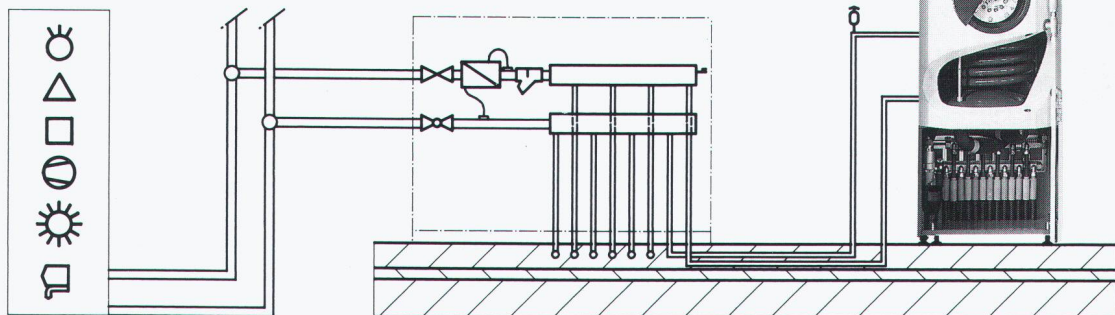
**proceq**

PROCEQ SA · Riesbachstrasse 57 · 8034 Zürich  
Telefon 01/383 78 00 · Telefax 01/383 99 14



**cipag<sup>norm</sup> E 2000 erlaubt  
eine Elektrizitäts-  
einsparung bis 55%...**

Im Zusammenhang mit dem Programm  2000 der eidgenössischen Energiekommission hat Cipag einen völlig neuartigen Schrankwassererwärmer entwickelt. Der **cipag<sup>norm</sup> E 2000**, Inhalt 300 Liter, wird mittels einem Glattrohrregister direkt an den Heizkreislauf angeschlossen. Im Winter dient dieses Register zum Vorwärmen des Brauchwassers, welches durch eine Elektro-  
batterie auf 60°C aufgeheizt wird. Im Sommer sichert die Batterie allein das Aufwärmen der 250 l oberhalb des Registers. Diese neue Technologie erlaubt eine Strom-  
einsparung bis 55% und eine Reduzierung des Energieverbrauchs ganz allgemein. Das Register ist für den Anschluss an irgendwelchen Heizkreislauf oder an eine sonstige Energiequelle vorgesehen.



 **cipag** **Energietechnik und Apparatebau**

1604 Puidoux-Gare, Tel. 021/946 27 11  
Filiale Pfäffikon/ZH, Tel. 01/950 00 95 – Filiale Oensingen, Tel. 062/76 26 94