

**Zeitschrift:** Schweizer Ingenieur und Architekt  
**Herausgeber:** Verlags-AG der akademischen technischen Vereine  
**Band:** 113 (1995)  
**Heft:** 13

## Werbung

### Nutzungsbedingungen

Die ETH-Bibliothek ist die Anbieterin der digitalisierten Zeitschriften. Sie besitzt keine Urheberrechte an den Zeitschriften und ist nicht verantwortlich für deren Inhalte. Die Rechte liegen in der Regel bei den Herausgebern beziehungsweise den externen Rechteinhabern. [Siehe Rechtliche Hinweise.](#)

### Conditions d'utilisation

L'ETH Library est le fournisseur des revues numérisées. Elle ne détient aucun droit d'auteur sur les revues et n'est pas responsable de leur contenu. En règle générale, les droits sont détenus par les éditeurs ou les détenteurs de droits externes. [Voir Informations légales.](#)

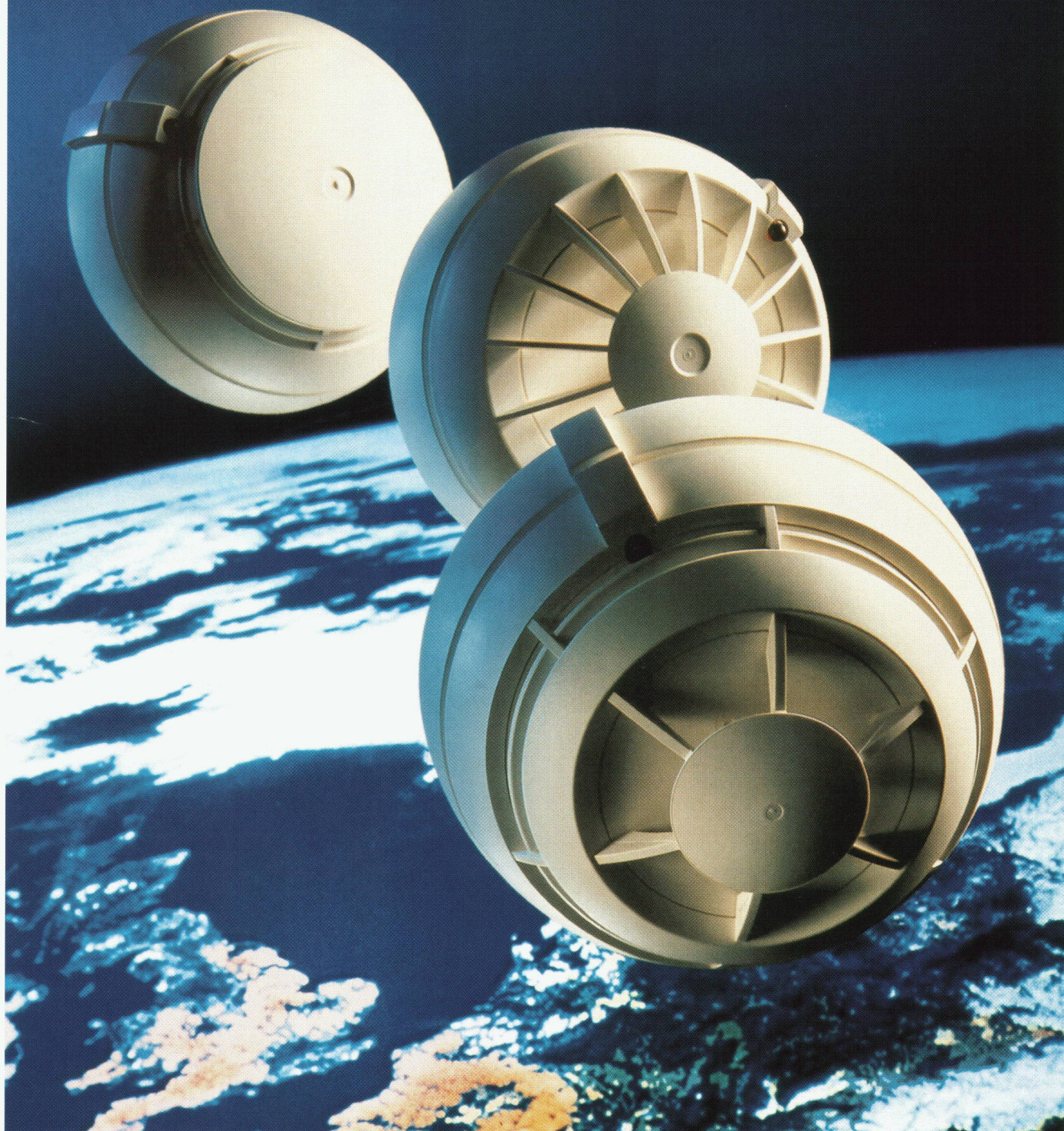
### Terms of use

The ETH Library is the provider of the digitised journals. It does not own any copyrights to the journals and is not responsible for their content. The rights usually lie with the publishers or the external rights holders. [See Legal notice.](#)

**Download PDF:** 02.04.2025

**ETH-Bibliothek Zürich, E-Periodica, <https://www.e-periodica.ch>**

**AlgoRex® – die neue Dimension  
in der Brandmeldetechnik.  
Ohne Falschalarme.**

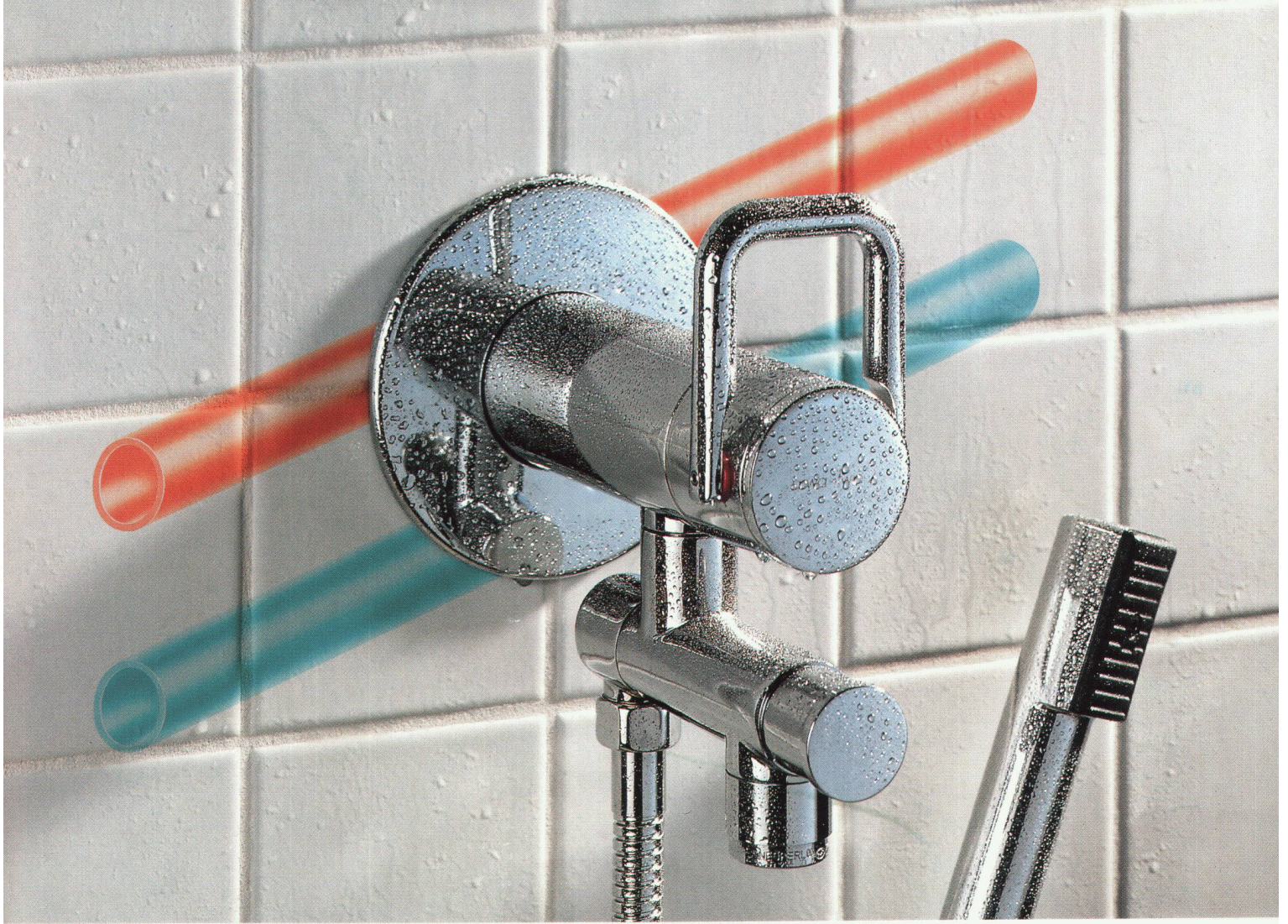


Cerberus AG  
CH-8708 Männedorf  
Telefon 01/922 61 11  
Fax 01/922 64 50



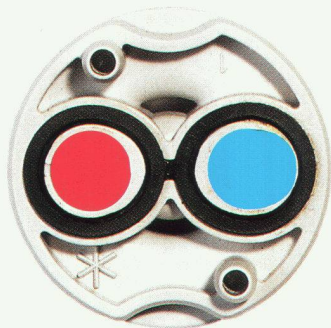
Cerberus Sicherheitstechnik schützt Menschen und Werte

Zweigniederlassungen und  
Verkaufsbüros in Bern, Chur, Genf,  
Lausanne, Lugano, Luzern, Pratteln,  
Sitten, St.Gallen



# Wassersteckdose

eine Weltneuheit bringt's auf den Punkt



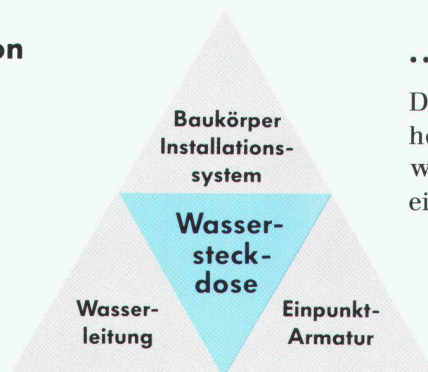
**arwa**

**■ GEBERIT**

# Die Wassersteckdose...

## ...vereinfacht die Installation

Die Wassersteckdose nimmt das Wasser, wie es kommt und führt es auf einfachere Weise dorthin, wo Sie es brauchen. Sie ist kompatibel mit allen gängigen Installations- und Leitungssystemen.



## ...vereinfacht die Armatur

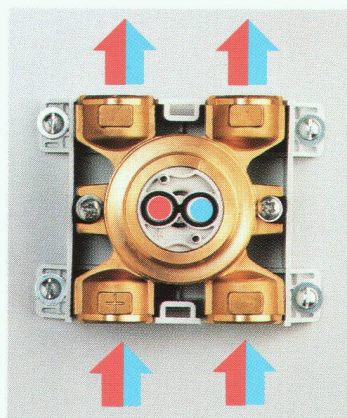
Die Wassersteckdose ist das einheitliche Anschlussorgan für die wertanalytisch und formal vereinfachten Einpunktarmaturen.

## Die Vereinfachung der Installation

Das Einpunktsystem bringt zahlreiche Vorteile. Zum Beispiel:

### Die kreuzungsfreie Leitungsführung

Das sich im Innern der Wassersteckdose befindliche Umlenkteil ermöglicht ein Vertauschen der Warm- und Kaltwasserzuleitungen und dadurch eine kreuzungsfreie Leitungsführung.

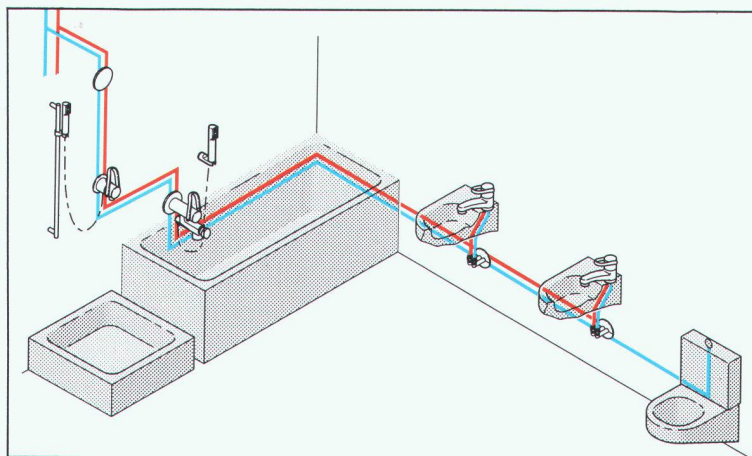


### Die lageunabhängige Montage

Das Nivellieren und Richten ist überflüssig, die Stichmass-Problematik entfällt.

### Die bahnbrechende Serieverrohrung

Die direkte, serielle und kreuzungsfreie Verbindung der einzelnen Zapfstellen spart Material und Arbeit. (Eine konventionelle oder kombinierte Leitungsführung ist ebenso möglich).



Fordern Sie noch heute die Detailunterlagen an.



Armaturenfabrik Wallisellen AG  
Richtstrasse 2 CH-8304 Wallisellen  
Telefon 01-830 31 77  
Telefax 01-830 06 30



Geberit AG  
Schachenstrasse 77 CH-8640 Rapperswil/Jona  
Telefon 055-21 61 11  
Telefax 055-28 42 69