

**Zeitschrift:** Schweizer Ingenieur und Architekt  
**Herausgeber:** Verlags-AG der akademischen technischen Vereine  
**Band:** 113 (1995)  
**Heft:** 4

**Artikel:** Schwimmender Tunnel als Seequerung: Lösungsvorschlag für eine Bahnquerung des Lago di Lugano  
**Autor:** Robbiani, Helios / Di Tella, Vincenzo / Skaanes, Stein  
**DOI:** <https://doi.org/10.5169/seals-78658>

### **Nutzungsbedingungen**

Die ETH-Bibliothek ist die Anbieterin der digitalisierten Zeitschriften. Sie besitzt keine Urheberrechte an den Zeitschriften und ist nicht verantwortlich für deren Inhalte. Die Rechte liegen in der Regel bei den Herausgebern beziehungsweise den externen Rechteinhabern. [Siehe Rechtliche Hinweise.](#)

### **Conditions d'utilisation**

L'ETH Library est le fournisseur des revues numérisées. Elle ne détient aucun droit d'auteur sur les revues et n'est pas responsable de leur contenu. En règle générale, les droits sont détenus par les éditeurs ou les détenteurs de droits externes. [Voir Informations légales.](#)

### **Terms of use**

The ETH Library is the provider of the digitised journals. It does not own any copyrights to the journals and is not responsible for their content. The rights usually lie with the publishers or the external rights holders. [See Legal notice.](#)

**Download PDF:** 01.04.2025

**ETH-Bibliothek Zürich, E-Periodica, <https://www.e-periodica.ch>**

der sorgfältigen Durchführung des Prozesses ab, in welchem die Risikoursachen und die Ursachen- und Schadenwahrscheinlichkeiten sowie die Schadenskosten bestimmt werden. Dies wurde im Fall Adlertunnel durch den intensiven und mehrmaligen Diskussions- und Hinterfragungsprozess, in den Auftraggeber, Projektgenieur und Experten einbezogen wurden, verwirklicht. Es ist möglich, die Risikoanalyse zu erweitern und beispielsweise die Sicherheit während des Baues oder während des Betriebes, Betriebsbehinderungen sowie Umwelteinflüsse zu berücksichtigen. Dabei ist es von Vorteil, wenn schon während der Planung und Projektierung alle möglichen Ursachen und die Wahrscheinlichkeiten (Unsicherheiten) erfasst werden. Dazu stehen heute auch Werkzeuge wie beispielsweise die Entscheidungshilfen für den Tunnelbau [9] zur Verfügung.

Adressen der Verfasser:

F. Chiaverio, dipl. Bauing. ETH/SIA, Aegerter & Bosshardt AG, Basel

Prof. Dr. H.H. Einstein, MIT Cambridge/USA  
U. Köppel, dipl. Bauing. ETH/SIA, SBB-Bauabteilung Kreis 11, Sektion Neubaustrecken, Luzern

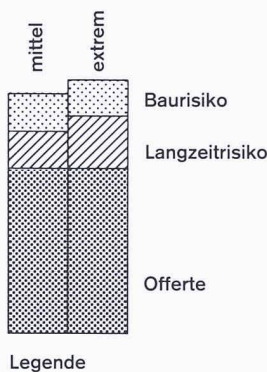
#### Literatur

[1]

Raiffa H.: Decision Analysis - Introductory Lectures on Choices under Uncertainty, Addison Wesley, Reading MA, 1968

Bild 5.

Gegenüberstellung der Offertpreise und Risiken für die verschiedenen Bauverfahren



Legende

[2]

Benjamin J.R., Cornell C.A.: Probability, Statistics and Decisions for Civil Engineers, McGraw Hill, New York, 1970

[3]

Schneider J.: Risiko und Sicherheit technischer Systeme - auf der Suche nach neuen Ansätzen, Birkhäuser Verlag, Basel, 1991

[4]

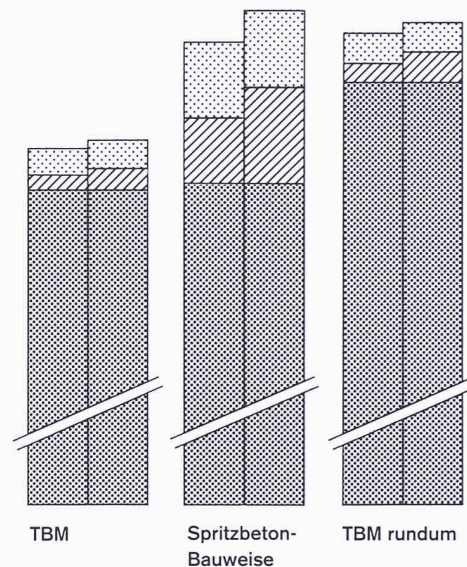
Einstein H.H.: Landslide Risk Assessment Procedure, Proceedings 5th Int. Symposium on Landslides, Lausanne, 1988

[5]

Aristorenas G.: Time Dependent Behavior of Tunnels Built in Shale, MIT Ph.D. Thesis, 1992

[6]

Bellwald Ph.: Contribution to the Design of Tun-



nels in Argillaceous Rocks, MIT Sc.D. Thesis, 1990

[7]

Anagnostou G.: Untersuchungen zur Statik des Tunnelbaus in quellfähigem Gebirge, Dissertation ETH 9553, 1991

[8]

Madsen F.T., Niesch R.: The Swelling Behavior of Clay-Sulfate Rocks, Proceedings 7th International Congress of the International Society for Rock Mechanics, Aachen, 1991

[9]

Descoedres F., Dudt J.-P., Einstein H.H., Halabe V.B.: Entscheidungshilfen im Tunnelbau, Kurzbuch, Bundesamt für Verkehr, AlpTransit-Projektorganisation Bauten, 1992

Helios Robbiani, Vincenzo Di Tella und Stein Skaanes, Lugano

## Schwimmender Tunnel als Seequerung

### Lösungsvorschlag für eine Bahnquerung des Lago di Lugano

**Im Falle einer Fortsetzung der Hochgeschwindigkeitsverbindung des Alp-Transit aus dem Raum Lugano bis in die Region Mailand wäre eine Querung des Lago di Lugano notwendig. In diesem Artikel soll eine Lösung mit schwimmendem Tunnel aufgezeigt werden. Das Wissen und die neuesten Erfahrungen aus der «Off-shore»-Technologie sowie aus den bis heute erstellten Unterwasserbauwerken sind in diese Studie miteingeflossen. Das vorgestellte Verfahren wurde im Zusammenhang mit dem Projekt für die Querung der «Stretto di Messina» entwickelt.**

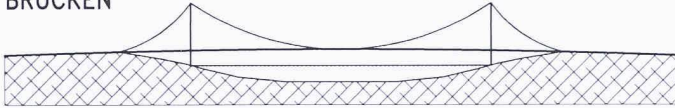
Flüsse, Seen und Meerengen stellen oft schwer überwindbare Hindernisse für Verkehrswege dar. Aufgrund der immer schnelleren industriellen Entwicklung sind kurze, kostengünstige und leistungsfähige Transportwege erforderlich. Es ist deshalb auch nötig, grössere Meerengen und Seen direkt zu über-, unter- oder durchqueren (Bild 1).

Bei der Wahl des Systems müssen die örtlichen Gegebenheiten, die Nutzungsanforderungen, die Umweltaspekte sowie die Wirtschaftlichkeit berücksichtigt werden. Eine Brücke ist unter gewissen Randbedingungen eine mögliche Lösung für Spannweiten bis ungefähr 1 km. Für längere oder

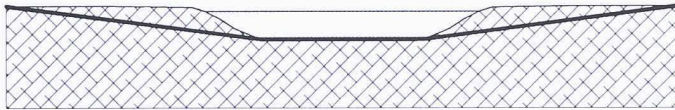
nicht überbaubare Hindernisse muss eine andere Lösung gefunden werden. Möglichkeiten sind Untertunnelungen, wie beispielsweise der Kanaltunnel, welche auf dem Seeboden liegen oder auf Pfeilern abgestützt sind sowie schwimmende Tunnelröhren, die mittels Kabel und/oder Röhren verankert werden.

Heute bestehen weltweit rund 100 im Seeboden fundierte Tunnel. Der älteste davon ist die Strassenverbindung Detroit - Windsor (USA). Er wurde 1930 erstellt und weist eine Länge von 670 m auf. Der längste Tunnel ist die 1970 erbaute und 5740 m lange Bahnverbindung in der Bucht von San Francisco. Das nachstehend beschrie-

## BRÜCKEN



## SEEBODEN-TUNNEL (unterirdisch oder auf den Seeboden abgesenkt)



## SCHWIMMENDER TUNNEL

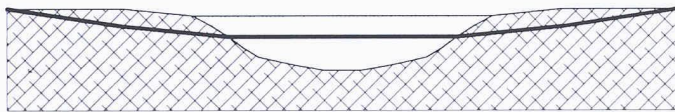


Bild 1.  
Möglichkeiten zur Querung von Seen



Bild 2.  
Querung des Lago di Lugano

bene Projekt ist kein Vorschlag für die Wahl der Linienführung der Bahn nach Süden. Die in Bild 2 gewählte Lage dient einzig dazu, das Bauwerk anhand eines konkreten und realistischen Beispiels zu beschreiben sowie die technische Machbarkeit zu erläutern.

### Grundlagen des Projekts

Das Projekt für eine Querung des Lago di Lugano stützt sich auf die folgenden grundsätzlichen Annahmen:

- Das vorgestellte Projekt sieht eine doppel-spurige Tunnelröhre vor, welche eine Kapazität von 350 Zügen pro Tag gewährleistet.

- Die Nutzungsdauer ist auf 200 Jahre angesetzt.

- Der Bemessung liegen Daten über Umwelteinflüsse zugrunde, welche auf einer 200jährigen Wiederkehrperiode basieren. Somit wird von einer Wellenhöhe von 0,85 m, einer Strömungsgeschwindigkeit von 0,4 m/s, einer Windgeschwindigkeit von 20 m/s sowie einer Schwingbeschleunigung bei einem Erdbeben von 0,05 m/s<sup>2</sup> ausgegangen.

- Der Seeboden besteht aus einer 20 bis 30 m dicken Lockergesteinsschicht (Seeablagerungen), welche auf Eruptivgesteinen (Quarzporphyren) abgelagert wurde.

- Der Einfluss der Schifffahrt kann vernachlässigt werden.

- Das Profil des Sees mit einer Tiefe ungefähr

70 bis 80 m weist steile Uferpartien mit einer Neigung von 30 bis 40° auf. Der eigentliche Seeboden hingegen ist relativ flach und eben.

- Die Sicherheitsanforderungen für die Tragkonstruktion und die bahntechnischen Einrichtungen werden hoch angesetzt.

- Zur Sicherstellung der Umweltverträglichkeit unterliegt die Bauphase speziellen Kriterien, der Betriebszustand hingegen stellt diesbezüglich keine speziellen Probleme dar.

### Projektbeschreibung

Das Querungsbauwerk befindet sich zwischen den beiden Gemeinden Brusino Arzizio im Süden und Vico Morcote im Norden. Die Seequerung verläuft horizontal und gradlinig und weist eine Länge von rund 1100 m auf. Das System mit einem schwimmenden Tunnel ist bezüglich horizontaler und vertikaler Lage sehr flexibel und bietet somit eine gute Ausgangslage zur Optimierung der Gesamtlinienführung sowie zur Schonung des Landschaftsbildes. Bild 3 zeigt das Längsprofil der Seequerung. Das Bauwerk besteht aus zwei Hauptelementen, der seilverankerten Tunnelröhre und den Anschlussbauwerken zu den Zufahrtstunneln (Uferbauwerke).

#### Seilverankerte Tunnelröhre

Der Tunnelquerschnitt ist kreisförmig mit einem Innendurchmesser von 11 m und einem Aussendurchmesser von 12 m. Die Tunnelachse liegt 14 m unter dem mittleren Seewasserspiegel. Damit beträgt die minimale Tauchtiefe nach Berücksichtigung der

Abspannkonstruktion ungefähr 7,5 m. Für die Seeschifffahrt bestehen somit keine Einschränkungen.

Der Tunnel wird in 10 Module von je 100 m Länge unterteilt. Die Module bestehen aus einem inneren Stahlmantel von 25 mm und einem äusseren von 8 mm Stärke. Sie sind mit Stahlrippen im Abstand von 2,5 m verstärkt (Bild 4). Der Zwischenraum wird mit Beton ausgefüllt. Diese Sandwichkonstruktion ist sehr stabil. Die beiden Stahlmäntel dienen auch als zweifache Sperre gegen eindringendes Wasser.

Die Befestigung ist so angeordnet, dass jedes 100 m lange Modul an zwei Stellen gehalten und somit in Spannweiten von 50 m unterteilt ist (Bild 5). Jede Befestigung setzt sich aus einem Paar Seilverankerungen und einem Paar Stahlrohrstützen zusammen. Die rund 45° geneigte Seilverankerung besteht aus Kevlarfasern analog denjenigen der Offshore-Verankerungen und wird mittels Zugpfähle, welche die Auftriebskräfte übernehmen, im Seeboden verankert. Die Stahlrohrstützen werden gelenkig auf Pfähle fundiert.

Dieses Verankerungssystem hat sich im harten Offshore-Einsatz bewährt. Die definitive Bemessung der Zugpfähle, Durchmesser sowie Verankerungstiefe wird anhand der Resultate aus Sondierungen in situ erfolgen. Die Resultate der Vordimensionierung anhand der heutigen geologischen Erkenntnisse ergeben Einbindetiefen von 15 m im Uferbereich und 60 m in der See mitte.

#### Anschlussbauwerke

Der seilverankerte Tunnel wird an den beiden Ufern mittels Anschlussbauwerken mit den Zufahrtstunneln verbunden. Die

Anschlussbauwerke weisen die gleiche Sandwichkonstruktion wie der Haupttunnel auf. Sie sind starr mittels einer Pfahlfundation am Ufer verbunden und dienen als Auflager für die beiden Tunnelenden. Ein Anschlussbauwerk ist als festes Aufla-

ger ausgebildet und dient bei der Montage als Startmodul (Bild 6). Im zweiten Anschlussbauwerk werden mittels einer Art Muffe die Längsdehnung (bis  $\pm 50$  cm) sowie Verdrehungen ( $\pm 0.01$  rad) des Haupttunnels kompensiert (Bild 7).

**Weitere Einrichtungen**

Die bahn- und sicherheitstechnischen Anlagen entsprechen den üblichen Standards und Sicherheitsanforderungen an Tunnel. Die Geleise sind schotterlos auf einer Betonplatte montiert und im Bereich

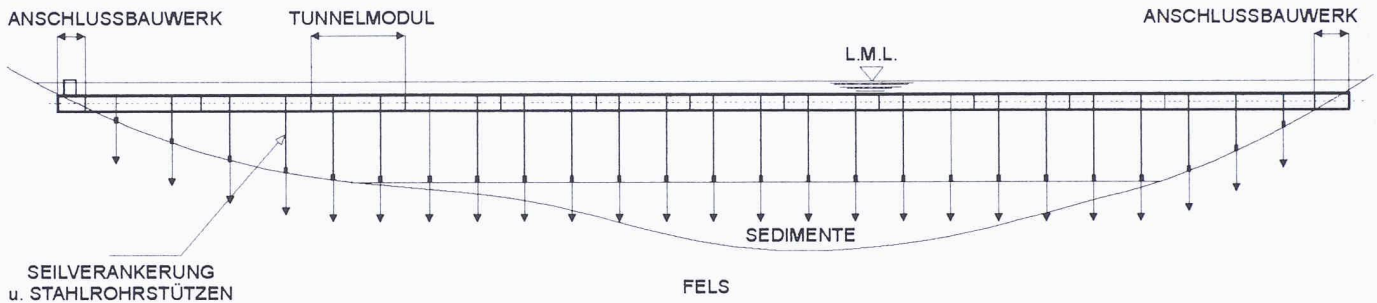


Bild 3.  
Längsprofil

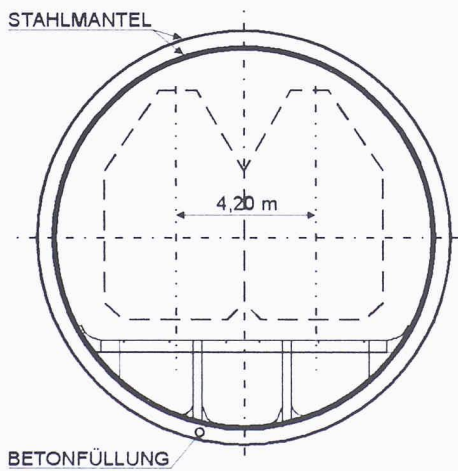


Bild 4.  
Tunnelprofil

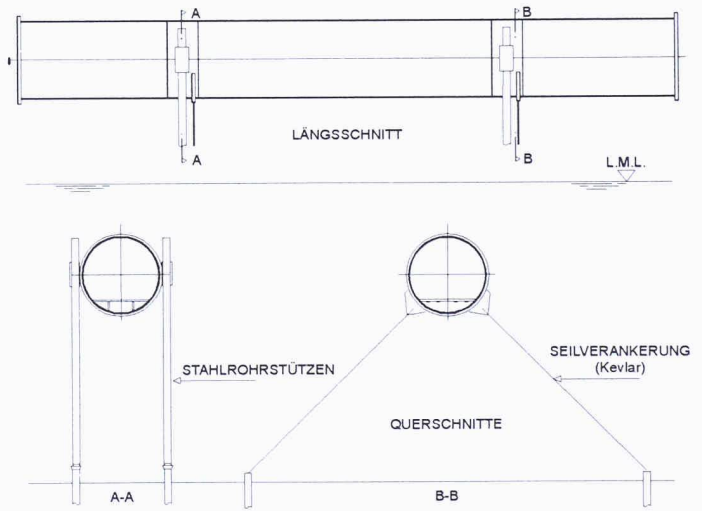


Bild 5.  
Tunnelmodul

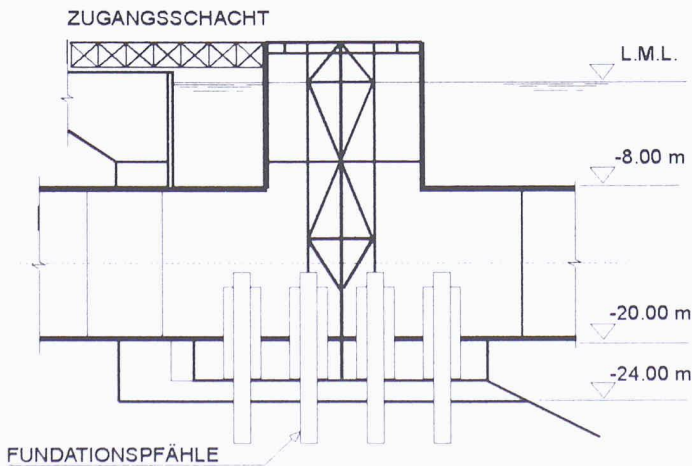


Bild 6.  
Anschlussbauwerk – Startmodul

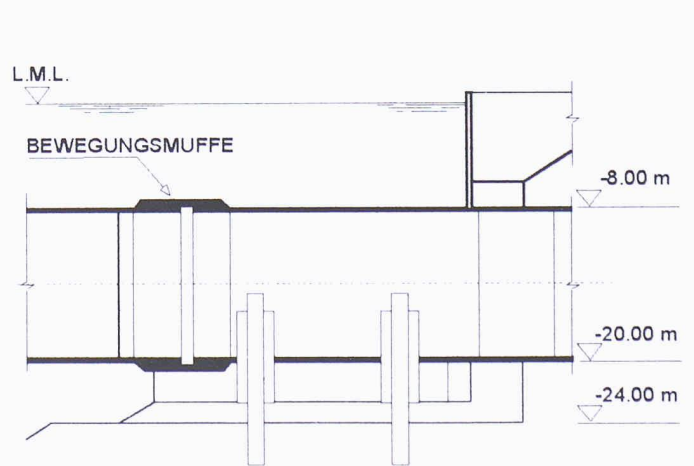


Bild 7.  
Anschlussbauwerk – Endmodul mit Bewegungsmuffe

der Anschlussbauwerke mit Dehnungselementen versehen. Das vorgesehene Kreisprofil bietet Platz für diverse Werkleitungen. Im Brandfall besteht die Möglichkeit, die Tunnelwände zu kühlen.

#### Anforderungen an das Bauwerk

Die Vordimensionierung erfolgt mittels der Methode der Finiten-Elemente. Um die Beanspruchungen festzulegen, werden die folgenden Lastfälle betrachtet:

- Eigenlasten
- Verkehrslasten
- Hydrodynamische Einwirkungen (Wellen, Strömung, Wind)
- Erdbebeneinwirkungen.

Die Aspekte der Sicherheit im Betrieb und bei Störfällen werden gleichsam in die Betrachtungen zur Dimensionierung miteinbezogen. Ebenso steht der Korrosionsschutz im Mittelpunkt der Erwägungen zur Dauerhaftigkeit.

#### Überlegungen zur Vordimensionierung der Tragkonstruktionen

Das Zusammenwirken der genannten Lastfälle bildet die Grundlage für die Bauwerksdimensionierung und den Stabilitätsnachweis, wobei sowohl die Bau- als auch die Betriebsphase berücksichtigt werden. Diese Überlegungen ergaben als Resultat eine «ideale» Nettoauftriebskraft auf die

Tunnelröhre von  $400 \text{ kN/m}^2$ , welche auch notwendig ist, um das Verankerungssystem dauernd unter Zug zu halten. Massgebend für die Bemessungen der Stahlrohrverankerung sind die rund 30 Millionen Lastwechsel infolge des Bahnbetriebs während der angenommenen Nutzungsdauer von 200 Jahren.

Im Zusammenhang mit den Störfällen werden verschiedene Belastungsfälle wie beispielsweise Versinken von Schiffen, Zugsentgleisung sowie Brand mit Explosion untersucht. Sie stellen keine Gefährdung der Tragkonstruktion und deren Wasserdichtigkeit dar.

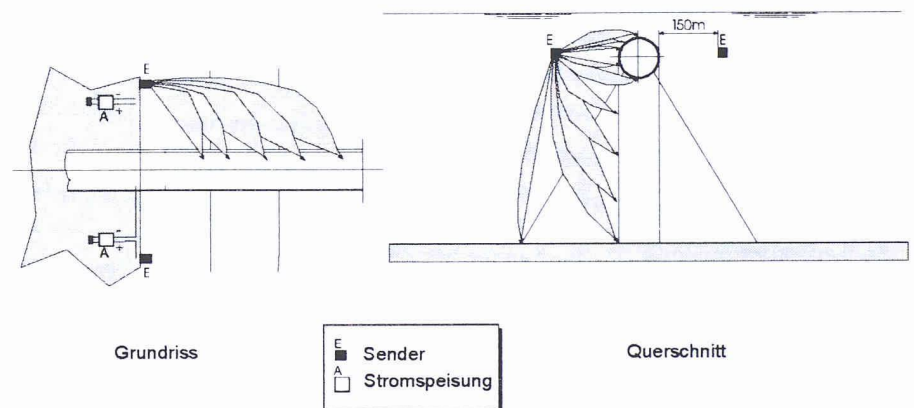


Bild 8.  
Anordnung des kathodischen  
Korrosionsschutzes

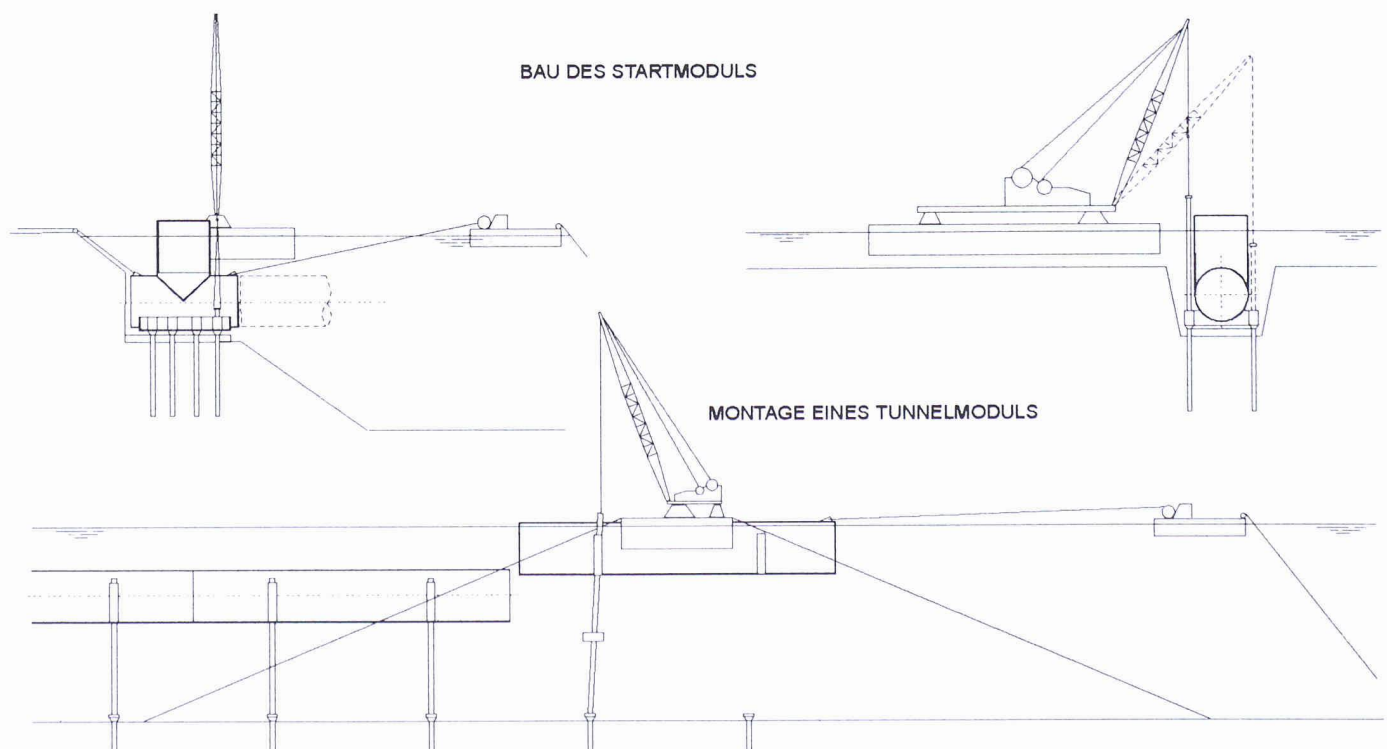


Bild 9.  
Typische Bauphasen

**Sicherheitsanalyse und Korrosionsschutz**

Betreffend der Sicherheit der Tragkonstruktion und des Betriebs wurden Analysen durchgeführt. Die gestellten Anforderungen und Resultate entsprechen internationalen Normen. Grosse Bedeutung bezüglich Sicherheit und Dauerhaftigkeit muss dem Korrosionsschutz beigemessen werden. Der äussere Stahlmantel der Tragkonstruktion wird passiv durch eine PUR-Beschichtung und aktiv mittels eines kathodischen Schutzes gesichert. Dessen Anordnung wird aus Bild 8 erkennbar.

**Bauausführung**

**Vorfabrikation**

Die Erstellung der Module erfolgt auf dem Land in zwei Etappen. In der ersten Etappe werden die Stahlkonstruktionen in Werkstätten erstellt. Anschliessend werden sie per Bahn zum Installationsplatz am Seeufer transportiert (Melano - Maroggia) und dort zusammengesetzt und ausbetoniert. In der zweiten Etappe werden die zusammengefügte Stahlrohre mit provisorischen Abschottungen versehen und via Verschiebepfeiler gewässert. Gleichzeitig werden die Stahlmäntel für die Pfähle sowie die Bohr- und Seilverankerungen am Ufer erstellt. (Bild 9)

**Transport zur Einbaustelle**

Die Tunnelmodule werden schwimmend mittels Schleppern zur Einbaustelle im See gezogen. Die Pfähle und Verankerungen werden ebenfalls mit Pontonschiffen zum Verwendungsort im See transportiert.

**Absenkung und definitiver Zusammenbau**

Zuerst werden die beiden Anschlussbauwerke an den beiden Seeufern erstellt. Anschliessend wird das für die Tunnelröhre vorbereitete Startmodul an eines der Anschlussbauwerke eingeschwenkt und fest mit der Pfahlfundation verbunden. Das erste Modul besitzt im übrigen einen Zugangsschacht.

Die folgenden Module werden in mehreren Schritten im See zusammengebaut:

- Erstellen der Pfählung für das Verankerungssystem der Tunnelröhre.
- Versetzen der Verankerungen auf den Pfahlköpfen. Dabei werden die Verankerungen positioniert und mittels Auftriebskörpern unter ständigem Zug gehalten.
- Anschliessend wird das Tunnelmodul eingeschwenkt und angedockt.

Die Köpfe der vertikalen Stahlrohrverankerungen werden mittels Laschen an der Tunnelröhre gehalten. Somit ist die Tunnelröhre positioniert. Mittels der Seilverankerung wird das Tunnelmodul hinuntergezogen. Die Zugkraft dieser Abspannung ist so bemessen, dass Störungen infolge von Wind, Wellen und Strömung keinen Einfluss haben.

Nach dem Andocken wird das Wasser zwischen den Abschottungen des Vormoduls und dem Einbauelement ausgepumpt. Die somit entstehende einaxiale Druckkraft durch den Wasserdruck ist genügend gross, um die beiden Elemente zusammenzupressen.

Dieser Vorgang entspricht der bei Unterwassertunneln angewandten Technologie. Nach diesem Verfahren werden die einzelnen Tunnelmodule nacheinander bis zum Anschlussbauwerk am anderen Ufer eingebaut. Hier befindet sich das Endmodul mit der Bewegungsmuffe.

**Materialbedarf, Bauzeit und Kosten**

Für die Realisierung dieses Bauwerkes sind rund 25 000 t Stahl und rund 20 000 m<sup>3</sup> Beton erforderlich. Die eigentliche See-

querung kann innerhalb einer Bauzeit von rund vier Jahren erstellt werden. Die Kosten für einen solchen schwimmenden Tunnel betragen ungefähr Fr. 100 000 bis Fr. 130 000 pro Laufmeter Tunnelröhre ohne Anschlussbauwerke.

**Umweltaspekte**

In den Machbarkeitsüberlegungen geht es darum, die massgebenden Umweltaspekte aufzuzeigen und deren Auswirkungen auf die Bau- und Betriebszustände zu erkennen. Diese Erkenntnisse haben zur Relevanzmatrix gemäss Tabelle 1 geführt.

Die wichtigsten Resultate dieser Voruntersuchungen für die Bauzustände sind:

▪ Im Bereich der Einbaustellen entstehen im See infolge Pfählung, Aushub sowie verschiedener Aktivitäten in Seebodennähe lokale Trübungen. Diese Auswirkungen sind vergleichbar mit Trübungen bei starkem Gewitter.

▪ Die Auswirkungen der Installationsplätze am Ufer entsprechen denjenigen einer Grossbaustelle am See.

Tabelle 1. Relevanz Matrix

	QUALITÄT	QUALITÄT	NUTZUNG	HYDRODYNAMIK	QUALITÄT	NUTZUNG	LÄRM a. d. OBERFLÄCHE	SCHALL IM SEE	ERSCHÜTTERUNG	SCHUTZ	UFER	PLANKTON	BENTHOS	FISCHEREI
	LUFT	SEEWASSER	SEEBODEN	BODEN / UFER	LÄRM u. ERSCHÜTTERUNG	LANDSCHAFT	ÖKOSYSTEME IM WASSER							
BAUPHASE														
BAUINSTALLATIONEN	♦						♦	♦		♦	♦			
BAUSTELLENBETRIEB	♦						♦	♦		♦	♦			
BAUSTELLENVERKEHR	♦						♦	♦		♦	♦			
ERSTELLEN ANSCHLUSSBAUWERKE	♦	♦	♦		♦		♦	♦	♦	♦	♦	♦	♦	♦
MATERIAL DEPONIE u. ABTRANSPORTE	♦				♦		♦	♦		♦	♦			
PFÄHLUNGEN IM SEE	♦	♦	♦				♦	♦		♦	♦	♦	♦	♦
EINBAUTUNNEL	♦	♦	♦				♦	♦		♦	♦	♦	♦	♦
GROUNTING u. BODENVERBESSERUNG	♦	♦	♦		♦		♦	♦	♦	♦	♦	♦	♦	♦
GESTALTUNGSARBEITEN	♦	♦					♦	♦						
BETRIEBSPHASE														
BAUWERK		♦	♦										♦	
BAHNVERKEHR								♦						♦

	LUFT	SEEWASSER	SEEBODEN	BODEN / UFER	LÄRM u. ERSCHÜTTERUNG	LANDSCHAFT	ÖKOSYSTEME IM WASSER
QUALITÄT							
QUALITÄT							
NUTZUNG							
HYDRODYNAMIK							
QUALITÄT							
NUTZUNG							
LÄRM a. d. OBERFLÄCHE							
SCHALL IM SEE							
ERSCHÜTTERUNG							
SCHUTZ							
UFER							
PLANKTON							
BENTHOS							
FISCHEREI							

Für den Betrieb können aus den Voruntersuchungen folgende Erkenntnisse festgestellt werden:

- Der Barriereneffekt durch den schwimmenden Tunnel beeinflusst die Strömungsverhältnisse kaum.

- Das Verankerungssystem wird so bemessen, dass infolge Zugverkehr nur geringe Vibrationen in den See übertragen werden.

- Der Mechanismus und die Auswirkungen des kathodischen Korrosionsschutzes müssen noch genauer untersucht werden.

### Schlussbemerkungen

Die Machbarkeitsstudie für eine Durchquerung des Lago di Lugano mittels eines schwimmenden Tunnels zeigt folgende Resultate:

- Die Studien, Berechnungen und Untersuchungen zeigen, dass alle Anforderungen an die Tragkonstruktion, an die Sicherheit sowie an die Gebrauchstauglichkeit den heutigen Normen genügen.

- Die dargelegte Technologie ist machbar und grundsätzlich erprobt, obwohl bis heute keine schwimmenden Tunnel in dieser Grösse erstellt worden sind. Die dargestellte Technologie basiert auf Erfahrungen

mit Unterwassertunneln sowie mit Offshore-Bauwerken, welche sich in der Nordsee unter extremen Bedingungen bewähren.

- Das Bauwerk ist umweltfreundlich, sei es beim Bau oder in der Betriebsphase. Hervorgehoben werden muss die Tatsache, dass in der Betriebsphase keine Auswirkungen auf das Landschaftsbild zu erwarten sind. Während der Bauausführung können die vorhandenen Industrie- und Infrastrukturanlagen genutzt werden.

- Die Lösung ist in ihrer geographischen und räumlichen Anordnung sehr anpassungsfähig. Sie bietet den Projektierenden eine hohe Flexibilität in der Wahl der Trassierung. Insbesondere können alle geometrischen Vorgaben für eine Hochgeschwindigkeitsbahn sowohl im Bereich der Anschlussstrecken wie auch der Seequerung eingehalten werden. Für eine Untertunnelung oder ein Brückenbauwerk könnte dies hingegen problematisch werden.

- Die Lösung weist ein günstiges Kosten-Nutzen-Verhältnis auf, dies sowohl bezüglich der eigentlichen Baukosten und Bauzeit als auch unter Berücksichtigung der Optimierungsmöglichkeiten für das Gesamtbauwerk.

Diese Technologie stellt somit eine reelle Alternative gegenüber den heutigen kon-

ventionellen Verfahren für Seequerungen mittels Brücken oder Untertunnelungen dar. Sie bietet speziell im Falle des Alp-Transit-Projektes eine ideale Ausgangslage für die Wahl des optimalen Trasses für eine Verbindung des Raumes Lugano mit Italien.

Adresse der Verfasser:

H. Robbiani und S. Skaanes, dipl. Ingenieure ETH/SIA, ITECSA - Ingegneria, Tunnelling e Consulenze SA, Via Zurigo 5, 6900 Lugano.

V. Di Tella, Tecnomare S.P.A., San Marco 3584, 30124 Venedig

### Literatur

[1]  
V. Di Tella, D. Berti, S. Fadini, «In Alveo strait crossings - a novel offshore technology fall-out», 11th Offshore Mechanics and Arctic Engineering, OMAE, Calgary Canada, 7.-11. Juni 1992.

[2]  
P. Veronelli, F. Taddei, V. Di Tella, *Convegno «Trasporti e Territorio nell'Area Transfrontaliera Italo - Elvetica»*, R.T. - Ricerche Territoriali, Varese, 11. November 1993.

[3]  
F. Nicolussi, F. Casola, «The configuration and the characteristics of the submerged tunnels for the Messina Strait Crossing», 3rd Symposium on Strait Crossing, Alesund Norwegen, 12.-15. Juni 1994.

[4]  
R. Faldini, F. Casola, F. Nicolussi, «The marine operations for the installation of submerged tunnels for the Messina Strait Crossing», 3rd Symposium on Strait Crossing, Alesund Norwegen, 12.-15. Juni 1994.