

**Zeitschrift:** Schweizer Ingenieur und Architekt  
**Herausgeber:** Verlags-AG der akademischen technischen Vereine  
**Band:** 113 (1995)  
**Heft:** 4

## Sonstiges

### **Nutzungsbedingungen**

Die ETH-Bibliothek ist die Anbieterin der digitalisierten Zeitschriften. Sie besitzt keine Urheberrechte an den Zeitschriften und ist nicht verantwortlich für deren Inhalte. Die Rechte liegen in der Regel bei den Herausgebern beziehungsweise den externen Rechteinhabern. [Siehe Rechtliche Hinweise.](#)

### **Conditions d'utilisation**

L'ETH Library est le fournisseur des revues numérisées. Elle ne détient aucun droit d'auteur sur les revues et n'est pas responsable de leur contenu. En règle générale, les droits sont détenus par les éditeurs ou les détenteurs de droits externes. [Voir Informations légales.](#)

### **Terms of use**

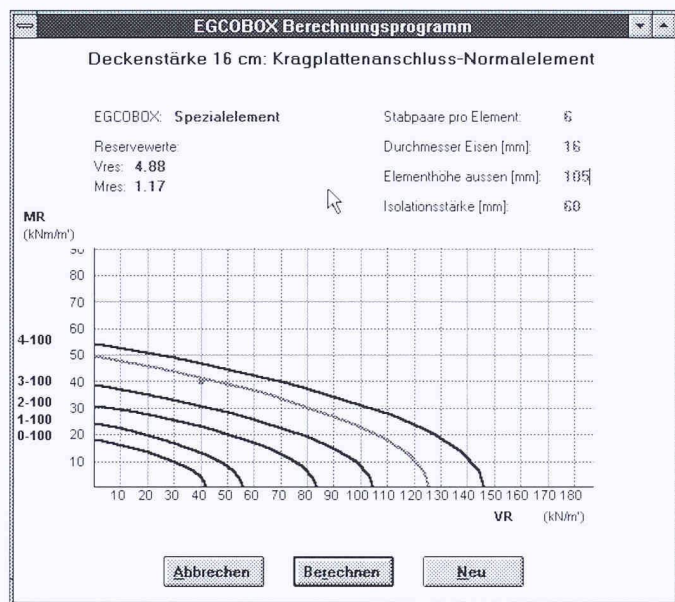
The ETH Library is the provider of the digitised journals. It does not own any copyrights to the journals and is not responsible for their content. The rights usually lie with the publishers or the external rights holders. [See Legal notice.](#)

**Download PDF:** 15.03.2025

**ETH-Bibliothek Zürich, E-Periodica, <https://www.e-periodica.ch>**

## Neue Produkte

Der digitale Katalog von Egco bietet neben technischen Infos rund um das Sortiment auch Berechnungsprogramme für Spezialelemente



## Mit digitalen Informationen an den Arbeitsplatz der Kunden

Die Egco AG ist seit Jahren ein Begriff für innovative Kreativität bei technischen Bauprodukten im Eisenbetonbau, für Problemlösungen, Baurationalisierungen und Optimierungen. Im Dezember 1994 bezog die Firma ihren eigenen Büro- und Produktionskomplex in Bödingen nahe Bern. Der Umzug ist auf die positive Geschäftsentwicklung der letzten Jahre zurückzuführen. Am Standort Bödingen kann Egco weiterwachsen, noch effizienter produzieren und ist näher beim Kunden.

Neu bietet die Egco AG ihren planenden Kunden das PC- und Laptop-taugliche «DigiBau<sup>®</sup>», den digitalen «Katalog», der mit der Firma HQ Electronic Marketing realisiert wurde. HQ stellt mit DigiBau ein vollständiges Informationssystem für die Baubranche vor. Egco bringt nun als erstes Schweizer Unternehmen einen Katalog heraus, der mit dieser standardisierten Oberfläche auf alle Belange des Planers eingeht.

Der Kunde hat nun das gesamte Produktesortiment der Egco AG auf dem PC, und zwar weit über das hinausgehend, was der gedruckte Katalog bieten kann: Das Programm gliedert den Inhalt in Register. Darin findet man die Beschreibung des Gesamtsortimentes

mit technischen Daten und Anwendungsbeispielen. Die CAD-Bibliothek verknüpft das Sortiment mit Symbolen für den Statiker und Einbaudetails für den Architekten. Alle Zeichnungen sind so aufbereitet, dass sie verschiedene CAD-Programme im Originalformat unterstützen.

Eine aussergewöhnliche Dienstleistung bildet das in die standardisierte Oberfläche integrierte Berechnungsprogramm: Damit ist der Statiker in der Lage, z. B. seine EgcoBox-Lösung massgeschneidert berechnen zu lassen – egal ob er Normal-, Brüstungs- oder Querkraftelemente benötigt. Im weiteren sind alle Formulare im Computer hinterlegt und können, komplett ausgefüllt, ausgedruckt und direkt der Egco AG gefaxt werden.

Dass stets aktuelle Versionen vorhanden sind, dafür tragen Egco und HQ gemeinsam Sorge. So wird die Egco AG ihren Kunden den Katalog direkt auf Diskette offerieren. Der gesamte Katalog ist jedoch auch auf der ersten BigiBau-CD, die HQ anlässlich der Swisssbau auf dem Schweizer Markt vorstellt. (Egco AG: Stand Nr. A 44, Halle 300, HQ: Stand Nr. C 40, Halle 311.)

Egco AG  
3178 Bödingen  
Tel. 031/740 55 55

## Entgraten und Verrunden von Turbinenscheiben

Neun verschiedene Stufen (Turbinenscheiben) eines Flugzeugtriebwerkes aus Chrom-Nickel-Stahl werden heute in aufwendiger und mühsamer Arbeit von Hand entgratet und beschriftet. Die Operationen umfassen das Entgraten der Sicherungsnuten und der stirnseitigen Längsnuten, das Verrunden der Profilmuten, das Beschriften der Turbinenscheiben und die Numerierung der Nuten.

Diese Arbeitsgänge, die pro Werkstück bis zu 15 Stunden in Anspruch nehmen, hat Sulzer Robot Systems mit einem Bearbeitungszentrum der Baureihe IZ automatisiert. Die Turbinenscheiben werden auf den Drehtisch des Bearbeitungszentrums, ausgeführt als siebte Roboterachse, gespannt. Der Roboter entnimmt die entsprechenden Werkzeuge aus einem Magazin und bearbeitet bzw. beschriftet die Scheiben werkzeuggesteuert.

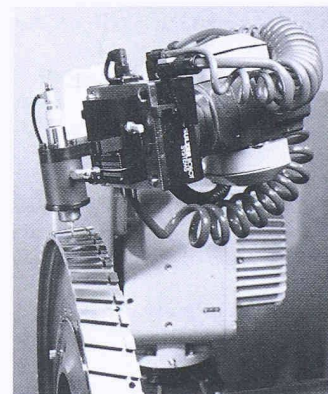
Für die Komplettbearbeitung sind acht verschiedene Spezialwerkzeuge und für das Beschriften ein robotergerichtetes Vibrograph im Einsatz. Bei den Werkzeugen

handelt es sich um ein Kantenband, eine Feile, ein Schabwerkzeug, ein Schleifschwert, zwei Fräswerkzeuge und zwei Bürstwerkzeuge. Die Standzeit der Werkzeuge wird elektronisch überwacht.

Die vollautomatische Anlage bietet hohe Wirtschaftlichkeit und Rationalisierung im gesamten Arbeitsablauf. Gegenüber der früheren Bearbeitung ist der Roboter doppelt so schnell und gewährleistet vor allem eine gleichbleibende Bearbeitungs- und Beschriftungsqualität.

Sulzer Robot Systems AG  
8401 Winterthur  
Tel. 052/262 82 83

Bearbeitungszentrum zum Entgraten und Verrunden von Turbinenscheiben



## Kompakt-Kopierer

Der neue Kompakt-Kopierer EP 1080 von Minolta ist dank seiner geringen Abmessungen und seines modernen Designs so bescheiden wie kaum ein anderer, obwohl Vielseitigkeit und Produktivität seine Stärken sind. Bereits nach 7,5 Sekunden liefert er die erste Kopie sowie 18 Folgekopien pro Minute. Der integrierte Einzelblatteinzug und zwei Frontlade-Papierkassetten für je 250 Blatt (A5 bis A3 mit automatischer Umschaltung von der leeren auf die zweite Kassette) sorgen für praktisches Papierhandling.

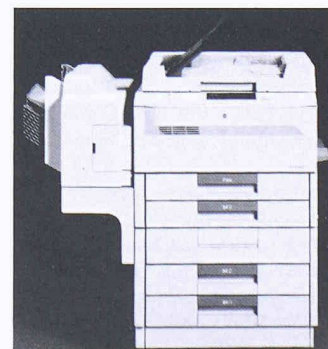
Für seine Kompaktheit bietet er eine grosse Anzahl praxisgerechter Funktionen wie z.B. einen Zoombereich von 50 bis 200% mit 1%-Schritten, automatische Anwähl des Papierformats, Heftranderstellung, Buchseitentrennung und einen Programmspeicher.

Für den späteren Ausbau kann das Gerät mit einem 10-Fach-Sorter mit oder ohne Heftfunktion und einem Unterschrank mit zwei Papierkassetten für jeweils 500 Blatt

oder mit Duplexeinheit ausgestattet werden. Weitere Möglichkeiten bietet auch ein automatischer Originaleinzug, ein Duplex-Originaleinzug, der bis zu 50 ein- oder zweiseitige Vorlagen von A5 bis A3 verarbeitet.

Der EP 1080 zeichnet sich durch eine besonders niedrige Geräuschentwicklung im Stand-by-Modus aus. Wie alle neuen Minolta-Modelle arbeitet er mit einer OPC-Trommel, die aufgrund ihrer organischen Beschichtung ohne Umweltbelastung entsorgt und recycelt werden kann.

A. Messerli AG  
8152 Glattbrugg  
Tel. 01/829 11 11



## Impressum

### Schweizer Ingenieur und Architekt SI+A

#### Herausgeber

Verlags-AG der akademischen technischen Vereine  
Verlagsleitung: Prof. Benedikt Huber

#### Offizielles Organ

Schweizerischer Ingenieur- und Architekten-Verein (SIA)  
Gesellschaft Ehemaliger Studierender der ETH Zürich (GEP)  
Schweizerische Vereinigung Beratender Ingenieure (ASIC)

#### Redaktion

Rüdigerstrasse 11, Postfach 630, 8021 Zürich  
Tel. 01 / 201 55 36, Fax 01 / 201 63 77

#### Redaktoren

Alois Schwager, Dr. phil. I, Redaktionsleiter  
Paul Lüchinger, Dr. sc. techn., dipl. Ing. ETH/SIA  
Bruno Odermatt, dipl. Arch. ETH / SIA  
Brigitte Honegger, Architektin

#### Redaktioneller Mitarbeiter

Richard Liechi

#### Produktion

Werner Imholz

#### Sekretariat

Odette Vollenweider, Adrienne Zogg

Nachdruck von Bild und Text, auch auszugsweise, nur mit schriftlicher Zustimmung der Redaktion und mit genauer Quellenangabe.

#### Abonnemente

1 Jahr  
Einzelnnummer

#### Schweiz:

Fr. 220.-  
Fr. 8.50 plus Porto, inkl. MWST

#### Ausland:

Fr. 235.-

Ermässigte Abonnemente für Mitglieder GEP, BSA, ASIC, STV, Archimedes und Studenten.  
Einzelnummern sind nur bei der Redaktion erhältlich.

Bestellungen für Abonnemente sowie Adressänderungen von Abonnenten an:  
Abonnementverwaltung Huber & Co. AG, 8501 Frauenfeld,  
Telefon 054 / 723 57 86

Adressänderungen von SIA-Mitgliedern an das SIA-Generalsekretariat, Postfach, 8039 Zürich

Postcheck «Schweizer Ingenieur und Architekt»: 80-6110-6 Zürich

#### Anzeigen: IVA AG für Internationale Werbung

Hauptsitz: Mühlebachstr. 43 8032 Zürich Tel. 01 / 251 24 50 Fax 01 / 251 27 41	Filiale Lausanne: Pré-du-Marché 23 1004 Lausanne Tel. 021 / 647 72 72 Fax 021 / 647 02 80	Filiale Lugano: Via Pico 28 6909 Lugano-Casserate Tel. 091 / 52 87 34 Fax 091 / 52 45 65
--	---	--

#### Satz + Druck

Huber & Co. AG, 8501 Frauenfeld, Tel. 054 / 723 55 11

#### Ingénieurs et architectes suisses (I+AS)

Erscheint im gleichen Verlag  
Redaktion:  
Rue de Bassenges 4, case postale 180, 1024 Ecublens,  
Tel. 021 / 693 20 98, Fax 021 / 693 20 84

#### Abonnemente:

1 Jahr  
Einzelnnummer

#### Schweiz:

Fr. 145.-  
Fr. 8.50 plus Porto, inkl. MWST

#### Ausland:

Fr. 158.-

#### SIA-Generalsekretariat

Selnaustrasse 16, Postfach, 8039 Zürich  
Tel. 01 / 283 15 15, Fax 01 / 201 63 35  
SIA-Normen und -Dokumentationen: Tel. 01 / 283 15 60

## Diverses

### Zu verkaufen

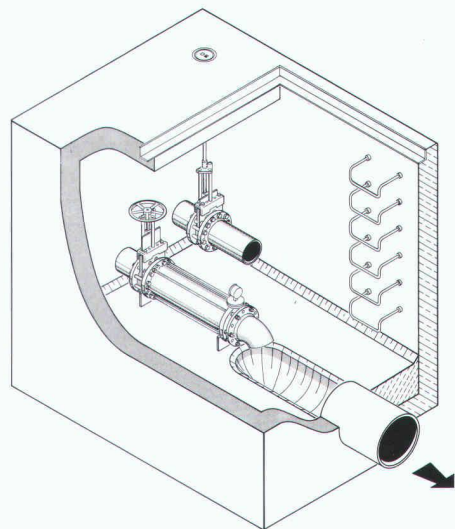
ACAD-Graph CAD  
AUTOCAD Vers. 12.0, inkl. Wartungsvertrag bis 10.5.95  
acadGraph Vers. 6.0 inkl. Handbücher u. Disketten 3,5"  
«CPlus» Vers. 1.0 (Fenster u. Holzwand-Bibliothek)  
Je ein Kopier-Sperrstecker zu AUTOCAD u. acadGraph  
Graphikablett Wacom mit Indikations-Maus (schnurlos)  
AUTOCAD Bonus CD, Einführung und Schulung nach  
Absprache.

VB Fr. 18 000.-, Neupreis Fr. 28 000.-

BFB, Haumesserstrasse 20, 8038 Zürich, Tel. 481 65 23

## Schlauchdrosseln

Abflußsteuerungen mit konstantem Abfluß.  
Das Gerät arbeitet nach dem Bernoulli-Effekt ohne  
mechanisch bewegte Teile und ohne Hilfsenergie.



UFT  
Umwelt- und Fluid-Technik  
Niederegger AG

St. Georgenstraße 78  
CH-9000 St. Gallen  
Telefon (071) 233662



## WEITERBILDUNG BERUFSBEGLEITEND

### Technikerschule TS

Eidg. anerkannt ab 1971

### Hochbau-, Tiefbautechniker TS

Vorbereitungskurse auf

Eidg. Bauleiterprüfung Hochbau/Tiefbau  
Techn. Kaufmann / -frau Berufsprüfung

Informieren Sie sich unverbindlich  
INSTITUT FÜR TECHNISCHE AUSBILDUNG

Telefon 01/317 90 40 Fax 01/317 90 45



Schaffhauserstrasse 228, 8057 Zürich