

**Zeitschrift:** Schweizer Ingenieur und Architekt  
**Herausgeber:** Verlags-AG der akademischen technischen Vereine  
**Band:** 114 (1996)  
**Heft:** 9

**Artikel:** Elektrochemische Instandsetzungsverfahren bei Stahlbetonbauten  
**Autor:** Wojtas, Henryk / Wenk, Felix  
**DOI:** <https://doi.org/10.5169/seals-78921>

### **Nutzungsbedingungen**

Die ETH-Bibliothek ist die Anbieterin der digitalisierten Zeitschriften. Sie besitzt keine Urheberrechte an den Zeitschriften und ist nicht verantwortlich für deren Inhalte. Die Rechte liegen in der Regel bei den Herausgebern beziehungsweise den externen Rechteinhabern. [Siehe Rechtliche Hinweise.](#)

### **Conditions d'utilisation**

L'ETH Library est le fournisseur des revues numérisées. Elle ne détient aucun droit d'auteur sur les revues et n'est pas responsable de leur contenu. En règle générale, les droits sont détenus par les éditeurs ou les détenteurs de droits externes. [Voir Informations légales.](#)

### **Terms of use**

The ETH Library is the provider of the digitised journals. It does not own any copyrights to the journals and is not responsible for their content. The rights usually lie with the publishers or the external rights holders. [See Legal notice.](#)

**Download PDF:** 02.04.2025

**ETH-Bibliothek Zürich, E-Periodica, <https://www.e-periodica.ch>**

Henryk Wojtas, Felix Wenk, Zürich

# Elektrochemische Instandsetzungsverfahren bei Stahlbetonbauten

**Zurzeit werden auf dem Gebiet der elektrochemischen Instandsetzungsverfahren zahlreiche Forschungsarbeiten durchgeführt. Ausserdem hat das Interesse für diese Verfahren und deren Verbreitung weltweit zugenommen. Ziel dieses Beitrags ist es, einen Überblick der verschiedenen Methoden zu schaffen und die neuesten Erkenntnisse aus Forschung und Praxis aufzuzeigen, wobei vor allem die Aspekte Wirksamkeit, Einsatzmöglichkeiten und Qualitätssicherung betrachtet werden.**

Stahlbetonkonstruktionen sind häufig Umweltbedingungen ausgesetzt, die zur Korrosion der Bewehrung führen können. Der durch die Alkalität des jungen Betons gewährleistete Korrosionsschutz der Stahleinlagen geht durch Karbonatisierung des Zementsteines oder durch Überschreitung eines kritischen Gehaltes an Halogenionen, wie z.B. Chloriden, verloren. Sichtbare Schäden in Form von Abplatzungen treten aber erst auf, wenn die Korrosion bereits fortgeschritten ist.

Zur Wiederherstellung des Korrosionsschutzes der Bewehrung können verschiedene Massnahmen durchgeführt werden. Die Auswahl der optimalen Lösung richtet sich nach dem Ist-Zustand des Bauteiles, dem Sanierungsziel hinsichtlich Kosten, zukünftigem Unterhaltsaufwand und Ästhetik sowie dem zumutbaren Emissionsgrad.

In der Praxis erfolgt die Instandsetzung von Stahlbetonbauwerken hauptsächlich durch den lokalen Ersatz von karbonatisiertem oder chloridkontaminiertem Beton. Die korrodierenden Stahleinlagen werden dabei mittels Hochdruckwasserstrahlen freigelegt, entrostet und mit einem Korrosionsschutz versehen. Anschliessend werden die geöffneten Stellen von Hand oder im Spritzverfahren reprofiliert. Als Sanierungsvarianten kommen auch die verschiedenen Oberflächenschutzmassnahmen wie Imprägnierungen, Beschichtungen und Verkleidungen in Betracht. Die Oberflächenbehandlungen reduzieren die kapillare Wasseraufnahme des Betons und können die Aufnahme von

Schadstoffen erheblich senken. Sie werden meistens als ergänzende Massnahmen bei Instandsetzungen von Stahlbetonbauwerken oder als präventive Schutzanstriche bei Neubauten eingesetzt.

Neuerdings werden auch Korrosionsinhibitoren angeboten, die in einer verdünnten Lösung auf die Betonoberfläche appliziert werden.

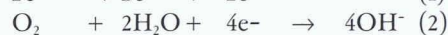
Ebenfalls noch wenig bekannt sind die folgenden drei Instandsetzungsverfahren, die auf elektrochemischen Prinzipien basieren und über die im vorliegenden Artikel berichtet wird:

- kathodischer Korrosionsschutz (KKS)
- elektrochemische Chloridentfernung (EC)
- elektrochemische Realkalisierung (ER)

## Kathodischer Korrosionsschutz (KKS)

KKS ist eine dauerhafte Korrosionsschutzmethode. Das Verfahren beruht auf der Potentialabhängigkeit der Korrosionsgeschwindigkeit. Mit KKS erzielt man die Hemmung der elektrochemischen Reaktionen, indem das Potential des Stahles unter das sogenannte Schutzpotential abgesenkt wird (Bild 1). Zwischen dem auf der Betonoberfläche in Spritzbeton oder Mörtel eingebetteten Elektrodennetz (Anode) und der zu schützenden Bewehrung (Kathode) wird durch eine Gleichstromquelle ein Stromfluss erzwungen. Der fliessende Strom hemmt die anodische Auflösung des Eisens - Reaktion (1) -, wodurch die Korrosionsprozesse gestoppt oder stark reduziert werden. Gleichzeitig bilden sich gemäss (2) an der Bewehrungs-

oberfläche Hydroxidionen. Als Nebenreaktion, besonders bei sauerstoffarmen Bedingungen, ist die Entstehung von Wasserstoff möglich (3).



An der Anode findet gemäss (4) eine Oxidation statt. Ungünstige Schutzstromdichten führen zur Ansäuerung oder, bei chloridkontaminiertem Beton, zur Produktion von gasförmigem Chlor.

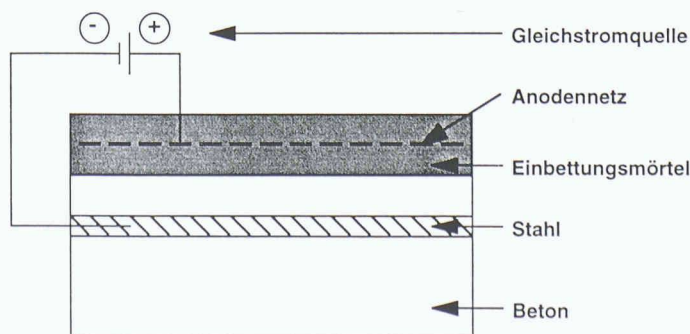


Durch den erzeugten Potentialunterschied zwischen externer Anode und Bewehrung entsteht ein elektrisches Feld, das die Elektromigration von Ionen im Beton verursacht. Die negativ geladenen Ionen  $\text{Cl}^-$  und  $\text{OH}^-$  bewegen sich in Richtung Anode. Positiv geladene Ionen wie  $\text{K}^+$  und  $\text{Na}^+$  wandern in Richtung Bewehrung.

Für den Korrosionsschutz von chloridkontaminierten, aber noch nicht korrodierenden Stahlbetonbauteilen genügt es, das Korrosionspotential unter das Lochfrasspotential abzusenken. Die entsprechenden Werte der beiden Potentiale, Schutz- und Lochfrasspotential, sind von der Chloridkonzentration, der Alkalität auf der Bewehrungsoberfläche und der Temperatur abhängig. Da die theoretischen Kriterien in der Praxis schwierig zu erfüllen sind, wurden empirische Kriterien ausgearbeitet. In der Schweiz sind die Erkenntnisse aus Forschungsprojekten (z.B. Feldversuche im Tunnel San Bernardino) in «Richtlinien für Projektierung, Ausführung und Überwachung des kathodischen Korrosionsschutzes von Stahlbetonbauwerken» vorgestellt worden [1]. Mit dieser Richtlinie und mit den Erkenntnissen aus Labor- und Feldversuchen wurde eine gute Basis für die breitere Anwendung des KKS geschaffen.

## Wirksamkeit des Verfahrens

Über die Wirksamkeit des Verfahrens wird unter anderem in [2, 3] berichtet. Die Höhe der Potentialabsenkung ist



1  
Prinzip des kathodischen Korrosionsschutzes

hauptsächlich von der Stromdichte und von der Betonfeuchtigkeit abhängig sowie vom Chloridgehalt des Betons und von der Art des Einbettungsmörtels. Schutzstromdichten von 5 bis 20 mA/m<sup>2</sup> Betonoberfläche reduzieren den Korrosionsangriff um ca. 90% auch bei stark erhöhtem Chloridgehalt. Schädliche Nebenwirkungen der Reaktion an der Anode sind bei diesen Stromdichten nicht zu erwarten [3].

Neben der direkten Wirkung des Schutzstromes wird die Korrosionsgefahr auch auf indirektem Wege reduziert. Einerseits durch den pH-Anstieg an der Bewehrung infolge der kathodischen Teilreaktion (2) bzw. (3), andererseits wegen der Chloridentfernung aus dem die Bewehrung umgebenden Beton. In diesem Sinne kann der KKS als wohl langsames, dafür aber stetig wirkendes elektrochemisches Entsalzungsverfahren betrachtet werden.

### Einsatzmöglichkeiten

Der sich in verschiedenen Industriezweigen bewährende KKS wird in der Stahlbetonsanierung vor allem bei Brückenplatten, aber auch in zunehmendem Masse bei anderen, durch chloridinduzierte Korrosion geschädigte Strukturen, wie z.B. Brückenpfeiler, Parkgaragen-Decken etc., angewandt. Wegen seiner kombinierten Wirkung - Verlangsamung der Korrosionsreaktionen und Entfernung der Chloride - ist der KKS geeignet für die Sanierung von Bauteilen, bei denen mit ständiger Salzbelastung zu rechnen ist.

Bei der Anwendung des KKS bei vorgespannten Konstruktionen ist Vorsicht geboten. Durch die Reaktion 3 ist die Entwicklung von Wasserstoff auf der Bewehrungsfläche möglich, was zu Wasserstoffversprödung des Stahles führen kann. Spannstähle in intakten Hüllrohren können unter Einhaltung gewisser Sicherheitsvorkehrungen kathodisch - allerdings nur indirekt - geschützt werden, indem das Hüllrohr einen Chlorideintrag in die Einbettungsmasse der Spannstähle verunmöglicht. Da in der Praxis die Feststellung der Fehlerfreiheit des Hüllrohres schwierig ist, wird der KKS kaum angewandt. Bei Konstruktionen mit nackten Spannstählen wird empfohlen [2], vom KKS vorläufig abzusehen. Neuerdings wird KKS im Ausland als Vorbeugungsschutz auch an vorgespannten, neuen Brücken und Viadukten angewandt [4].

### Elektrochemische Chloridentfernung

Die elektrochemische Chloridentfernung basiert auf denselben Prinzipien wie der kathodische Korrosionsschutz. Seit den

70er Jahren wurden verschiedene Forschungsarbeiten auf diesem Gebiet durchgeführt.

Im Stahlbeton können nicht gebundene Chloridionen die gefürchtete Lochfrasskorrosion bei der Bewehrung verursachen. Das Ziel des elektrochemischen Chloridentzugs besteht nun darin, die aggressiven Substanzen von der Stahloberfläche zu entfernen und den Beton zu entsalzen. Gelingt es, den Chloridgehalt im Bereich der Bewehrung unterhalb den kritischen Grenzwert zu senken, erhält die Passivschicht der Stahloberfläche wieder ihre Stabilität zurück.

Wie beim KKS wird auf die Betonoberfläche ein Anodennetz montiert. Es ist allerdings nicht in eine Mörtelschicht, sondern in eine feuchte Masse aus Zellulose gebettet, wobei manchmal noch Alkalien beigemischt werden. Durch den angelegten Gleichstrom entsteht im Beton, wie beim KKS, ein elektrisches Feld. Die negativ geladenen Chloridionen entfernen sich von der Bewehrung (Kathode) und wandern in Richtung Anode. Gleichzeitig werden an der Kathode Hydroxidionen erzeugt. Die Intensität der Reaktionen ist gegenüber dem KKS deutlich verstärkt, wird doch mit einer mindestens 10fach höheren Stromstärke gearbeitet. Die zugeordnete Spannung beträgt 8 bis 40V und die resultierende Stromdichte erreicht Werte von 500 bis 1000 mA/m<sup>2</sup> Betonoberfläche. Im Gegensatz zum KKS wird die elektrochemische Chloridentfernung nur temporär eingesetzt. Eine Behandlung kann bis zu zehn Wochen dauern.

### Wirksamkeit des Verfahrens

Die Wirksamkeit der elektrochemischen Chloridentfernung ist in einer Reihe von Labor- und Feldversuchen nachgewiesen worden, aus denen hervorgeht, dass zwischen 40% und 85% der im Beton total vorhandenen Chloride entfernt werden können [5]. Es ist aber nicht nur die durchschnittliche Verminderung des Chloridgehaltes wichtig. Von grösserer praktischer Bedeutung ist die Konzentration der nach der Behandlung noch vorhandenen Chloride und das Tiefenprofil. Wie verschiedene Untersuchungen zeigen, ist es grundsätzlich möglich, die Konzentration der Chloride unter den kritischen Grenzwert zu senken. Die effektive Verminderung hängt von vielen Parametern ab, wie etwa Chloridgehalt und -profil vor der Behandlung, Betonporosität, Karbonatisierungsprofil des Betons, Einbettungstiefenverteilung der Bewehrung, Dauer der Behandlung und effektiv applizierte Stromstärke sowie vom angewandten Anodenelektrolyten. Das Konzentrationsprofil der nach der Behandlung noch vorhande-

nen Chloride ist meistens günstig. Die Reduzierung des Chloridgehaltes in Bewehrungsnähe ist grösser als in den äusseren Betonschichten, was auch den theoretischen Überlegungen entspricht. Problematisch ist die Entfernung von Chloriden, die sich auf der Bewehrungsrückseite befinden. Der Grund liegt in einer ungünstigen Stromverteilung. Da das Salz in der Regel von der Betonoberfläche in die Bontiefe gelangt, weisen diese Betonbereiche glücklicherweise meistens unterkritische Chloridgehalte auf. Die Wirksamkeit der Sanierung wird durch die während der Applikation entstehenden Hydroxidionen verstärkt, da nicht der absolute Chloridgehalt, sondern das Verhältnis zwischen Hydroxid- und Chloridkonzentration für das Korrosionsrisiko entscheidend ist.

### Einsatzmöglichkeiten

Die elektrochemische Chloridentfernung eignet sich vor allem für Bauten, die kritische Chloridgehalte, aber noch keine Korrosionsschäden in Form von grösseren Betonabplatzungen aufweisen. Hauptanwendungsbereiche sind Betonbauten, die mit Streusalz oder Chlordämpfen in Berührung kamen, wie Brückenpfeiler und -platten, Stützmauern und Parkdecks sowie Betonbauten der chemischen Industrie. Falls weiterhin die Gefahr des Eindringens von Chloriden besteht, ist ein zusätzlicher Oberflächenschutz notwendig.

In der Fachliteratur sind die möglichen schädlichen Nebeneffekte diskutiert worden. Auch in der Schweiz wurden solche Diskussionen geführt [6]. Wie aus den neuesten, umfangreichen Untersuchungen hervorgeht [7], treten bei korrekter Ausführung weder schädliche Veränderungen in der Betonstruktur noch negative Einflüsse bezüglich des Verbunds von Bewehrung und Beton auf. Bei zwei möglichen schädlichen Nebeneffekten bestehen noch Wissenslücken: Die Wasserstoffversprödung des vorgespannten Bewehrungsstahles (Spannungsrissskorrosion) und die Alkali-Silikat-Reaktionen (ASR) im Beton. Aus diesem Grund sind bei vorgespannten Konstruktionen vor einem beabsichtigten Einsatz der elektrochemischen Chloridentfernung Abklärungen durch Experten notwendig. Beim Vorhandensein von schnell reagierenden Zuschlagsmaterialien im Beton können Reaktionen (ASR) zwischen Kieselsäure aus diesen Zuschlagsmaterialien und Alkalien entstehen, die zu Alkalitreiben führen. Die bei der elektrochemischen Chloridentfernung entstehende hohe Alkalität kann solche Reaktionen ermöglichen. Der Opalsandstein, der in Norddeutschland und Skandinavien in bedeutenden Mengen vorkommt, hat sich als alkaliempfind-

licher Zuschlagsbestandteil erwiesen. Da in der Schweiz der Opalsandstein als Zuschlagsmaterial nicht verwendet wird, besteht hier kaum ein Risiko in bezug auf das elektrochemisch verursachte Treiben.

Wie der KKS ist auch die elektrochemische Chloridentfernung von nationalen Untersuchungsinstituten vieler europäischer Länder und in Amerika als mögliche Stahlbetonsanierungsmethode empfohlen worden. Die Richtlinien des Deutschen Ausschusses für Stahlbeton aus dem Jahre 1990 lassen diese Verfahren zu.

### Elektrochemische Realkalisierung

Durch den natürlichen Vorgang der Karbonatisierung des Zementsteines geht der hohe pH-Wert im Beton verloren. Der Passivfilm auf der Bewehrungsfläche wird dadurch instabil. Bei Anwesenheit von hinreichend Feuchtigkeit und Sauerstoff korrodiert der Stahl. Mittels elektrochemischer Realkalisierung werden das ursprünglich vorhandene alkalische Milieu wieder hergestellt und die Korrosion gestoppt.

Die elektrochemische Realkalisierung (Bild 2) unterscheidet sich in der Durchführung nur wenig von der elektrochemischen Chloridentfernung. Die Behandlung ist kürzer als bei der Chloridentfernung. Sie dauert zirka 1 bis 2 Wochen. Die Speicherschicht auf der Betonoberfläche wird normalerweise mit einer wässrigen Lösung von Natriumkarbonat getränkt.

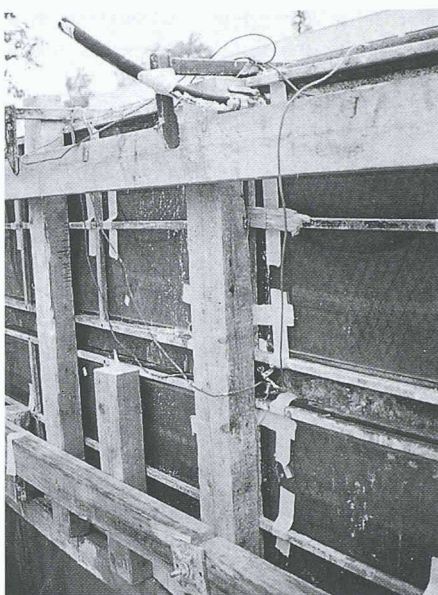
Grundsätzlich laufen bei der elektrochemischen Realkalisierung die gleichen Prozesse ab wie bei der Chloridentfernung. Von zentraler Bedeutung sind die Reaktionen, die zur Erhöhung der Alkalität führen: die Elektrolyse auf der Stahloberfläche unter Bildung von Hydroxidionen, Reaktion (2) bzw. (3), und das Eindringen der alkalischen Lösung aus der Speicherschicht in den Beton.

### Wirksamkeit des Verfahrens

Für die Beurteilung der Wirksamkeit der Behandlung mit elektrochemischer Realkalisierung sind zwei Probleme von grundsätzlicher Bedeutung:

- die effektive Repassivierung der Bewehrung durch die Behandlung
- die langfristige Erhaltung der erzielten hohen Alkalität im Beton

Dass die Repassivierung des Bewehrungsstahls durch die elektrochemische Realkalisierung möglich ist, geht eindeutig aus Laborversuchen hervor [8, 9]. Informationen aus Pilotobjekten bestätigen diese Feststellung. Sie haben jedoch meistens indirekten Charakter. Ergebnisse von elektrochemischen Messungen, die direkte



2  
Anodennetz und Elektrolyt in abgedichteten Kassetten, die an der zu behandelnden Wand befestigt wurden. Oben: Einfüllstutzen für Elektrolyt

Hinweise auf den Zustand der Bewehrung liefern, sind wenige vorhanden, weil die Potentialmessung - die am weitesten verbreitete elektrochemische Messmethode zur Ermittlung des Korrosionszustandes - kaum für die Beurteilung des Zustandes gleich nach der Behandlung geeignet ist. Die nach ein paar Monaten durchgeführten Potentialmessungen ergaben für den Passivzustand höhere charakteristische Werte der gemessenen Potentiale als die Messungen vor der Behandlung [10].

Die Dauerhaftigkeit der Repassivierung kann nur dann gewährleistet werden, wenn die durch die Behandlung angehobene Alkalität des Porenwassers nicht im Laufe der Zeit unter dem Einfluss der Umgebung wieder sinkt. Dies soll durch die während der Realkalisierung in den Beton eingedrungene Natriumkarbonat-Lösung gewährleistet werden. Obwohl die Mechanismen beim Transport des Natriumkarbonats in den Beton noch nicht geklärt sind, kann im behandelten Beton eindeutig Natriumkarbonat nachgewiesen werden [8, 10].

Der eingebrachte Elektrolyt soll als Puffer gegen das Kohlendioxid aus der Atmosphäre wirken und die erhöhte Alkalität im Beton bei einem pH-Wert von rund 10,5 dauerhaft erhalten. Betreffend Schutzwirkungsdauer sind aber noch einige Abklärungen notwendig. Während die aus der Überwachung von realkalisierten Objekten stammenden Daten die Erhaltung der Alkalität bestätigen [6, 10], wurde im Labor an einigen Proben nach drei Monaten ein Rückgang der Repassivierung fest-

gestellt [9]. Die Autoren führen dies auf den zu schwachen Repassivierungseffekt bei der 5-tägigen Realkalisierung zurück.

Die Dauerhaftigkeit der Realkalisierung kann zusätzlich durch eine Beschichtung verstärkt werden.

### Einsatzmöglichkeiten

Als Einsatzmöglichkeiten für die elektrochemische Realkalisierung sind insbesondere zu nennen:

- Fassaden aus Sichtbeton, die z.B. aus Gründen des Denkmalschutzes nicht verändert werden dürfen
- Feingliedrige Stahlbetonbauten, bei denen die Applikation einer Spritzmörtelschicht aus statischen oder ästhetischen Gründen nicht in Frage kommt.

Die elektrochemische Realkalisierung erweist sich dann als sinnvoll, wenn die Bewehrung im karbonatisierten Beton liegt, aber noch keine sichtbaren Korrosionsschäden in Form von Betonabplatzungen aufgetreten sind. Hat die Karbonatisierungsfrente im Beton die Bewehrung noch nicht erreicht, genügt im allgemeinen eine Beschichtung, um die weitere Karbonatisierung zu bremsen. Wenn sichtbare Korrosionsschäden, wie beispielsweise Betonabplatzungen, vorliegen, müssen diese Stellen fachmännisch instandgesetzt werden. In solchen Fällen konkurriert die elektrochemische Realkalisierung mit klassischen Sanierungsmethoden wie z.B. Spritzbeton.

Da die Realkalisierung weniger lang dauert als die Chloridentfernung, ist die total zugeführte Ladungsmenge kleiner. Somit reduziert sich auch die Wahrscheinlichkeit des Auftretens von schädlichen Nebeneffekten. Bei vorgespannten Bauteilen sind wie bei der elektrochemischen Chloridentfernung wegen der bereits erwähnten Gefahr der Wasserstoffversprödung Vorabklärungen nötig.

### Qualitätssicherung bei den elektrochemischen Verfahren

Für den erfolgreichen und dauerhaften Einsatz der elektrochemischen Sanierungsmethoden ist die Qualitätssicherung in allen Phasen der Instandsetzung von grundlegender Bedeutung. Die Qualitätssicherung beginnt schon bei der Zustandsaufnahme und bei der Beurteilung des Ist-Zustands, die als Basis für die Wahl der optimalen Sanierungsmethode dienen soll. Die wichtigsten Resultate der Zustandsaufnahme für die elektrochemischen Sanierungsverfahren sind:

- Korrosionszustand und Lage der Bewehrung

- Chloridgehalt und -profil, Karbonatisierungstiefe des Betons
- Einbettungstiefe der Bewehrung, Dichte bzw. Porosität der Betonüberdeckung
- Risse, Abplatzungen, Inhomogenitäten
- Elektrisch leitende Verbindung der Bewehrung

Da die elektrochemischen Instandsetzungsverfahren zerstörungsfrei sind, werden für die Zustandsaufnahme und für die Beurteilung der Wirksamkeit der Sanierung auch zerstörungsfreie Messmethoden benötigt. Diese sind, mit Ausnahme für die Bestimmung der Chloridkonzentration und Karbonatisierungstiefe, vorhanden. Zur flächenhaften Erkennung von Korrosionsfeldern kommt vor allem die Potentialmessung in Frage. Sie eignet sich besonders für Bauwerke, bei denen die Stahlkorrosion durch Chloride verursacht wird. Für die genauere Beurteilung des Korrosionszustands der Bewehrung ist die am IBWK an der ETH Zürich entwickelte galvanostatische Pulsmethode [11] geeignet. Die Messung erfolgt rasch und zerstörungsfrei. Sie liefert Angaben über die aktuelle Korrosionsgeschwindigkeit und zusätzlich wichtige Informationen wie Korrosionspotential und Betonwiderstand.

Für die Beurteilung der Wirkung des eingesetzten Verfahrens ist auch die fachgerechte Kontrollaufnahme nach der Behandlung notwendig. Hier unterscheidet sich der KKS von EC und ER.

Beim KKS ist die Wirkung des Schutzes in bestimmten Zeitabständen zu überprüfen. Dafür ist ein Überwachungssystem mit eingebetteten Elektroden notwendig. Die Überwachung soll den Schutzstrom möglichst klein und homogen halten, um einerseits den Korrosionsschutz der Bewehrung zu gewährleisten und andererseits den möglichen schädigenden Einfluss des Schutzstromes auf die Langzeitbeständigkeit der Anode und des Mörtels zu eliminieren.

Bei der elektrochemischen Chloridentfernung sind im Rahmen der Qualitätssicherung die folgenden Parameter zu überprüfen:

- Korrosionsvorgänge an der Bewehrung
- totaler Gehalt an Chloriden im Beton
- Veränderung des Konzentrationsprofils der Chloride im Beton

Für die Beurteilung des Korrosionszustandes der Bewehrung gleich nach der Behandlung ist die Potentialmessmethode nur beschränkt geeignet. Der Grund dafür liegt in der möglichen zeitlichen Verschiebung des Korrosionspotentials der Bewehrung in negativer Richtung während

und nach Abschluss der Behandlung. Dies kann zu Fehlinterpretationen führen. Die tauglichste Methode für die Kurz- und Langzeit-Erfolgskontrolle ist die bereits erwähnte galvanostatische Pulsmessung. Die Beurteilung des totalen Chloridentzugs und die Änderung der Konzentrationsprofile der Chloride lässt sich einfach und fast zerstörungsfrei mit Laboruntersuchungen von Bohrmehlproben durchführen.

Bei der elektrochemischen Realkalisierung sind die drei Ziele zu überprüfen:

- Wiederherstellung der Passivität der Bewehrung
- Erhöhung der Alkalität im Beton
- Erhaltung der erzielten Alkalität im Beton

Eine unmittelbare Überprüfung der Passivität nach der Behandlung ist mit der galvanostatischen Pulsmessung möglich. Auch für die längerfristige Überwachung des Zustandes der behandelten Objekte ist diese Methode am geeignetsten.

Die Erhöhung der Alkalität im Beton kann durch einen Phenolphthaleintest rasch festgestellt werden. Bedeutend aufwendiger ist die Bestimmung der Alkalität aufgrund des Natriumgehaltes von entnommenen Bohrkernen. Die Analyse der Betonalkalität liefert indirekt Informationen über den Korrosionszustand der Bewehrung. Sie eignet sich aber nur bedingt als Erfolgskontrolle für eine elektrochemische Realkalisierung.

### Schlussfolgerungen

Mit den drei diskutierten elektrochemischen Sanierungsverfahren wird die Palette der Instandsetzungsmethoden von Stahlbetonbauten wesentlich erweitert. Die elektrochemischen Sanierungsmethoden bieten eine elegante und zerstörungsfreie Lösung des Korrosionsproblems, indem sie Bewehrung und Beton behandeln, ohne dass tragfähiger Beton abgetragen werden muss.

Der Einsatz von elektrochemischer Chloridentfernung und elektrochemischer Realkalisierung erweist sich besonders in jenen Fällen als vorteilhaft, wo man Sichtbetonflächen aus ästhetischen Gründen erhalten will. Im Gegensatz zum Spritzbetonauftrag fallen beim EC und ER auch keine zusätzlichen Lasten an. Dies wirkt sich bei Bauteilen mit kleiner Tragsicherheit positiv aus.

Die Anwendung der drei vorgestellten elektrochemischen Methoden ist eine Alternative zu den konventionellen Sanierungsverfahren bei schlaffbewehrten, chloridkontaminierten und/oder karbonatisierten Bauwerken. Es müssen keine

### Literatur

[1] Richtlinie für Projektierung, Ausführung und Überwachung des kathodischen Korrosionsschutzes von Stahlbetonbauwerken, Hrsg. Schweiz. Gesellschaft für Korrosionsschutz, 1991.

[2] *Hunkeler, F.*, Kathodischer Korrosionsschutz - Stand der Forschung und Erfahrung in der Schweiz, SIA Dokumentation D 099, 1993.

[3] *Müller, R.O., Holtzhauer, K.*, Kathodischer Korrosionsschutz von Bewehrungsstählen, Schlussbericht von ASB-Brückenunterhaltsforschung Nr. 231.6876/92.16, Zürich, 1992.

[4] *Bertolini, L., Bolzoni, F. and Pedferri, P.*, Cathodic Prevention: Improvement of Corrosion Resistance of Reinforced and Prestressed Concrete Structures by Polarization throughout the Service Life, International Conference on Corrosion and Protection of Steel in Concrete, University of Sheffield, 1994.

[5] *Elsener, B., Böbni, H.*, Electrochemical Chloride Removal Field Test, s. [4].

[6] *Roti, J.A.*, Elektrochemische Verfahren zur Betoninstandstellung, Schweizer Ingenieur und Architekt Nr. 18, 1994.

[7] *Miller, J.B.*, Structural Aspects of High Powered Electro-Chemical Treatment of Reinforced Concrete, s. [4].

[8] *Mietz, J., Isecke, B., Jonas, B., Zwiener, F.*, Elektrochemische Realkalisierung zur Instandsetzung korrosionsgefährdeter Stahlbetonbauteile, Werkstoffwissenschaften und Bausanierung, Teil 1, Tagungsbericht des dritten Internationalen Kolloquiums, 1993.

[9] *Mietz, J., Isecke, B.*, Mechanism of Realkalisation of Concrete, UK Corrosion and Eurocorr 94, Conference Papers, 31 October - 3 November 1994.

[10] *Oden, L.*, The Repassivating Effect of Electrochemical Realkalisation and Chloride Extraction, s. [4].

[11] *Elsener, B., Wojtas, H. and Böbni, H.*, Galvanostatic Puls Measurements - Rapid On Site Corrosion Monitoring, s. [4].

höheren Risiken als bei einer konventionellen Sanierung eingegangen werden. Für die erfolgreiche und optimale Anwendung der Verfahren sind Qualitätssicherungsmaßnahmen erforderlich.

Es ist die Aufgabe des Bauherren und des Planers, unter Berücksichtigung der konventionellen und elektrochemischen Sanierungsvarianten das optimale Sanierungskonzept zu bestimmen.

Adresse der Verfasser:

*Henryk Wójtas*, Dr. Ing. chem., freier Mitarbeiter bei der KWH Bautechnologen AG, *Felix Wenk*, dipl. Bauing. ETH/SIA, KWH Bautechnologen AG, Technopark Zürich, 8005 Zürich.