

**Zeitschrift:** Schweizer Ingenieur und Architekt  
**Herausgeber:** Verlags-AG der akademischen technischen Vereine  
**Band:** 114 (1996)  
**Heft:** 32

## Sonstiges

### **Nutzungsbedingungen**

Die ETH-Bibliothek ist die Anbieterin der digitalisierten Zeitschriften. Sie besitzt keine Urheberrechte an den Zeitschriften und ist nicht verantwortlich für deren Inhalte. Die Rechte liegen in der Regel bei den Herausgebern beziehungsweise den externen Rechteinhabern. [Siehe Rechtliche Hinweise.](#)

### **Conditions d'utilisation**

L'ETH Library est le fournisseur des revues numérisées. Elle ne détient aucun droit d'auteur sur les revues et n'est pas responsable de leur contenu. En règle générale, les droits sont détenus par les éditeurs ou les détenteurs de droits externes. [Voir Informations légales.](#)

### **Terms of use**

The ETH Library is the provider of the digitised journals. It does not own any copyrights to the journals and is not responsible for their content. The rights usually lie with the publishers or the external rights holders. [See Legal notice.](#)

**Download PDF:** 16.03.2025

**ETH-Bibliothek Zürich, E-Periodica, <https://www.e-periodica.ch>**

## Tagungen

### Gewässerschutz

Die Eidg. Anstalt für Wasserversorgung, Abwasserreinigung und Gewässerschutz (Eawag) führt die nachfolgenden Tagungen durch:

- **Biologische Abwasserreinigung, Teil b: Modellierung und Simulation** (26. bis 30. 8., ETH Zürich-Hönggerberg)
- **Biologische Abwasserreinigung, Teil c: Experimentelle Arbeiten im Feld** (2. bis 6. 9., ETH Zürich-Hönggerberg)
- **Das Janusgesicht des Phosphors (Eawag-Infotag 1996)** (10. 9., ETH Zürich-Zentrum)
- **Trinkwasseraufbereitung: Abtrennung partikulärer Stoffe** (16. bis 20. 9., Eawag Dübendorf)

Anmeldung:  
Eawag, Überlandstrasse 133, 8600 Dübendorf,  
Tel. 01/823 55 11, Fax 01/823 50 28.

### St.Galler Baurechtstagung

5. 9. 1996, Universität St. Gallen

Die zweite St.-Galler Baurechtstagung umfasst folgende Referate: Bauverzögerungen - ausgewählte Fragen (Prof. Dr. iur. A. Koller), Stolpersteine bei der Gestaltung von Bauwerkverträgen (RA lic. iur. L.R. Gebrer), Allgemein anerkannte Regeln der Baukunde und ihre Verletzung (Dr. iur./dipl. Bauing. ETH/SIA R. Tansky), Baugrundrisiko (lic. iur./dipl. Bauing. ETH H. Briner), Bauprozess: Probleme und Lösungen im Überblick (RA Dr. iur. D. Arovello), Die Expertise im Bauprozess (Dr. iur. U.J. Cavelti), Besprechung ausgewählter Bundesgerichtsentscheide (Prof. Dr. iur. A. Koller).

Auskunft:  
Irmgard Sutter, Vereinigung für Baurecht V\*BR,  
Bodanstrasse 4, 9000 St. Gallen, Telefon 071/  
224 24 15, Fax 071/224 26 18.

### Renovation: Niedrigenergiehaus

5. 9. 1996, Kongresshaus Biel

Unter dem Titel «Renovation, das Potential von morgen» führen die Schweiz. Ingenieur- und Technikerschule für die Holzwirtschaft und die Bau-, Verkehrs- und Energiedirektion des Kantons Bern das 2. Herbstseminar durch. Fachleute aus der Schweiz und Deutschland zeigen für Renovationen wirtschaftliche Lösungen zum Niedrigenergiehaus auf. Marktuntersuchungen über Chancen und Hemmnisse für Niedrigenergiehäuser werden präsentiert sowie Steuererleichterungen bei einer solchen Sanierung dargestellt. Daneben werden Praxisbeispiele vorgestellt. Das Seminar richtet sich an Architekten, Ingenieure, Planer, Bauherren und Investoren.

Anmeldung:  
SISH, Sekretariat Aus- und Weiterbildung, Frau M. Grüninger, Solothurnstrasse 102, 2504 Biel,  
Tel. 052/52 52 80, Fax 052/52 52 90.

### Internet für Architekten

7., 9. und 13. 9. 1996, ETH Hönggerberg, HIL E65

Die ETH-Professur für Architektur und CAAD führt drei eintägige Kurse zum Thema «Internet für Architekten» durch. Der Kurs «Internet für Architekten I: Information weltweit» (7. 9.) behandelt: Einführung in das Internet als Informationsquelle und Arbeitsmittel für Architekten; Informations-Highway-Multimedia-Netscape-Email-News; Zugang zu Internet für Private und Büros; Internet-Zugang zu Text, Audio, dreidimensionalen Modellen. Kursziel: Selbständig Zugang zu Internet finden, Internet im Zusammenhang mit architektonischen Arbeiten nutzen können.

Der Kurs «Internet für Architekten II: Publizieren und Kommunizieren» (9. 9.) behandelt: Eigenes Angebot und eigene Produkte auf dem Internet publizieren: Wie? Wo? Nutzen? Gestalten und Editieren von MultiMedia-Dokumenten, Integrieren von dreidimensionalen CAD-Modellen. Kursziel: Präsenz auf dem Internet aufbauen, Das Internet als Publikationsmittel für eigene Projekte nutzen.

Der Kurs «Internet für Architekten III: VRML und Java» (13. 9.) behandelt: Einstieg in VRML - Virtual Reality Modeling Language; Sprache zur Beschreibung von interaktiven dreidimensionalen CAD-Modellen; über Internet verbundene virtuelle Welten. Einblick in Java - Objekt-orientierte Programmierung fürs Internet. Kursziel: Einfache Modelle in VRML einbringen und verändern, Möglichkeiten und Nutzen von Java kennenlernen, selbständiger Umgang mit Java-Applets.

Informationen und Anmeldung:  
Frau N. Elte, c/o Prof. Dr. G. Schmitt, HIL D 74.3, ETH Hönggerberg, 8093 Zürich, Tel. 01/653 29 12, Fax 01/653 10 50.

### Dichtungsbahnen im Hochbau

11. 9. 1996, ETH Zürich

Die Vielfalt der heute verwendeten Dichtungsbahnen verlangt nach fachlicher und wissenschaftlicher Klärung der Anwendungsmöglichkeiten und einer besseren Abschätzung der Risiken. Ziel dieser vierten Weiterbildungsveranstaltung - organisiert von der Eidgenössischen Materialprüfungs- und Forschungsanstalt (EMPA) in Verbindung mit SIA und anderen Verbänden - ist das Optimieren von Materialien, Systemen und deren Ausführung bei Verwendung der zahlreichen marktüblichen Dichtungsbahnen.

Sie beinhaltet folgende Themenschwerpunkte: Schäden und Schwachstellen (Material, Ausführung, Planung); Unterhalt; Polymerbitumen-Dichtungsbahnen (Material, Eigenschaften und Erkenntnisse); Kunststoff-Dichtungsbahnen (Material, Eigenschaften und Erfahrungen); Beleuchtung aus der Sicht der Bauherrschaf; Qualität und Wertschätzung einer Arbeit. Die Veranstaltung richtet sich an alle, für die

wirtschaftliche, zweckmässige und dauerhafte Anwendung von Dichtungsbahnen von Bedeutung ist.

Auskunft und Anmeldung:  
EMPA, Frau R. Lacher, Ressort Baustoffe, Überlandstrasse 129, 8600 Dübendorf, Fax 01/821 62 44.

### 4. Int. Docomomo-Konferenz

18.-20. 9. 1996, Bratislava und Štáac (Slowakei)

Docomomo (Documentation and conservation of buildings, sites and neighbourhoods of the modern movement mit Sitz in Holland) organisiert alle zwei Jahre eine Konferenz zu diesem Arbeitsfeld, 1996 zum Thema «Universality and Heterogeneity. The Modern Movement and its Regional Reflections».

Ausgewählte internationale Referenten sprechen zum Thema der Moderne von den spezifischen Standpunkten und Entwicklungen der verschiedenen Länder her gesehen. Gleichzeitig findet die Ausstellung «Modern Movement in Slovakia» im Slowakischen Nationalmuseum statt. Tagungsort ist Bratislava und der grossartige Sanatoriumsbau (1927-34) von Arch. Rudolf Stuckar in Štáac. Anschlussprogramm: zweitägige Reise für Architekturbesichtigungen.

Unterlagen:  
«Projekt Bratislava», Markus Röthlisberger, Dipl. Arch. SIA/EURING, Steigerweg 26, 3006 Bern, Fax 031/351 23 96.

## Ausstellungen

### Neuere Basler Architektur

Bis 11. 10. 1996, Botta-Bau, Aeschenplatz 1, Basel

Im Botta-Bau werden folgende Projekte dokumentiert: Tramwartehallen (Rolf Furrer und François Fasnacht), Rheinbad Breite (Scheuwiller & Opliger), Schullhaus Ackermätteli (Ackermann & Friedli Architekten AG), Mehrfamilienhaus und Saalneubau (Urs Gramelsbacher), Fussballstadion, Rankhof (Michael Alder & Partner), Wohnhaus (Herzog & de Meuron).

### 125 Jahre Vitznau-Rigi-Bahn

Bis 18. 8. 1996, altes Schullhaus, Vitznau

In dem als Regionalmuseum geplanten alten Schullhaus in Vitznau (neben der reformierten Markus-Kirche) wird gegenwärtig die Ausstellung «125 Jahre Vitznau-Rigi-Bahn» gezeigt. Zum Bahnjubiläum wird erstmals eine interessante historische Fotosammlung aus der Gründungszeit der von Ingenieur- und Bahnpionier Niklaus Riggenbach (1817-1899) erbauten ersten Bergbahn Europas der Öffentlichkeit zugänglich gemacht.

Die Ausstellung ist sonntags von 10 bis 12 Uhr, mittwochs von 16 bis 18 Uhr und freitags von 19.30 bis 21.30 Uhr ohne Eintrittskosten zu besichtigen.

## Neue Produkte



### Solarstrom an den Olympischen Spielen in Atlanta

Einen ersten Rekord haben die Olympischen Spiele in Atlanta bereits vor ihrem Beginn gebracht. Auf dem Dach des Schwimmstadions in Atlanta läuft die grösste in ein Gebäude integrierte Solarstromanlage der Welt. Über 3000 m<sup>2</sup> Dachfläche sind mit neuesten polykristallinen Silizium-Solarzellen vom Typ MSX 120 bedeckt. Diese Module sind besonders langlebig. Der amerikanische Hersteller Solarex gibt als weltweit einziger Hersteller eine Garantie von 20 Jahren. Die Lebensdauererwartung liegt bei 40 bis 50 Jahren.

Eine grössere Anlage ist auf dem Dach des Schwimmstadions installiert und speist mit einer Spitzenleistung von 340 kW ins Netz ein. Eine zweite, kleinere Anlage mit einer Spitzenleistung von 9 kW zeigt eine neue Anwendung der Solarmodule. Der Zugang zum Schwimmstadion ist mit über 2 m<sup>2</sup> grossen Solar-Elementen bedeckt. Diese können architektonisch direkt in Gebäude integriert werden.

Die grösste dachintegrierte Solaranlage der Welt auf dem Schwimmstadion in Atlanta (Bild: Solarex/Solarcenter Muntwyler)

Der Vertreter von Solarex in der Schweiz ist das Solarcenter Muntwyler in Zollikofen BE. Die gleichen Module wie in Atlanta werden auch in der Schweiz für kleinere und grössere Solarkraftwerke eingesetzt.

Die grösste dachintegrierte Solaranlage der Welt auf dem Schwimmstadion in Atlanta (Bild: Solarex/Solarcenter Muntwyler)

Solarcenter Muntwyler  
3052 Zollikofen  
Tel. 031/911 50 63

### Neue Wege im Flachdachbau

Viel Zeit, Aufwand und Material ist notwendig, um ein Flachdach nach konventionellen Methoden zu erstellen. Denn der Aufbau erfolgt bekanntlich in zahlreichen Schichten, welche die Einbauhöhe und die Gewichtslast des Dachs vergrössern. Dichtheit auf Dauer sind aber trotz dieses Aufwands nicht gewährleistet, wie die vielen sanierungsreifen Flachdächer aus den frühen 80er Jahren beweisen. Im Flachdachbau wurde darum nach neuen Lösungen gesucht, um mit geringerem Aufwand bessere Resultate zu erzielen.

Neue Lösungen für diese Probleme liefert das Flachdach-System der Löcher-Häuser-Gruppe. Für Dichtheit auf Dauer sorgt dabei die neue Abdichtungsmembran Gisolene, eine Matte aus synthetischem Gummi, während eine neue Drainage- und Begrünungsmatte in Sandwich-Bauweise (Amerdrain) den Aufwand reduziert, indem sie mehrere Arbeitsgänge durch einen ersetzt.

Weg vom altersanfälligen PVC, hin zu synthetischem Kautschuk, sogenanntem EPDM-Gummi, heisst das Geheimnis der Gisolene-Dachabdichtungsmembranen. Sie verbinden relativ geringe Kosten mit einem breiten Anwendungs-

bereich und Dauerhaftigkeit - mit 20 Jahren Garantie. Das macht diese Matten zum idealen Instrument für den Neubau und die Sanierung von Flachdächern.



Drainage- und Begrünungsmatte Amerdrain

reich und Dauerhaftigkeit - mit 20 Jahren Garantie. Das macht diese Matten zum idealen Instrument für den Neubau und die Sanierung von Flachdächern.

Vielversprechend ist auch die zweite Neuheit in diesem Flachdachsystem, die Drainage- und Begrünungsmatte Amerdrain. Sie besteht aus drei bis vier Schichten in Sandwich-Bauweise, die mehrere herkömmliche Schichten in einer einzigen, handlichen Matte vereinen. Das spart nicht nur Zeit und Aufwand beim Verlegen, sondern reduziert auch deutlich den Aufwand an Material, die Einbauhöhe und das Gewicht des Flachdaches. Dank ihrer hohen Belastbarkeit eignen sich die Matten ebenso gut zur Begrünung von Flachdächern

wie zur Drainage von befahrbaren Flächen, für Terrassen, begehbare Flachdächer usw.

Dieselben Drainage- und Begrünungsmatten gibt es auch mit integriertem Wasserspeicher. Weil die Einbauhöhe geringer ist als bei konventionellen Methoden, bleibt mehr Platz für die Vegetationsschicht, so dass Pflanzen besser gedeihen können.

Das gesamte Flachdachsystem besteht aber nicht nur aus diesen Neuheiten, sondern auch aus passenden Werkzeug und Zubehör. Ein ausführlicher Dokumentationsordner ist erhältlich bei

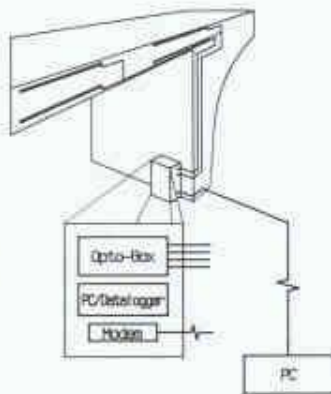
Locher Hauser AG  
9015 St. Gallen  
Tel. 071/311 80 42

### Bauwerksüberwachung mit Lichtwellenleiter-Sensoren

Die Messtechnik wird heute im konstruktiven Ingenieurbau sehr oft angewendet. Dabei kann es sich um Überwachungsaufgaben an bestehenden Bauten oder um Kontrollmessungen an neuen Objekten handeln. In beiden Fällen muss das Messsystem Informationen über mögliche Ursachen und Entscheidungshilfen für allenfalls vorzusehende Massnahmen liefern.

Für die umfassende und gegebenenfalls ununterbrochene Überwachung von Brücken, Talsperren, Tunnels, Hochhäusern, Türmen, Baugruben usw. ist die optische Saite aus der Deha-Com-Produktepalette der Firma Riss AG sehr gut geeignet. Sie erkennt kleinste Verformungen im µm-Bereich auf der integralen Sensorlänge. Die Messlänge von 2 m, 5 m und 10 m ist modular erweiterbar. Durch zwischengeschaltete Fixpunkte kann das System in kurze Messintervalle unterteilt werden.

Die neue Messtechnik ist unempfindlich gegen elektrische und magnetische Felder, hat eine grosse Messgenauigkeit und Langzeitstabilität und ist temperaturunempfindlich. Sie genügt hohen messtechnischen Ansprüchen für statische und dynamische Mess- und Überwachungsaufgaben. Dabei können grössere Verformungen an Bauwerken ohne Nachjustierung und Nachkalibrierung gemessen werden. Die optische Saite ist sowohl zum Einbetonieren geeignet als auch nachträglich extern montierbar und einfach zu handhaben.



Als Lichtsender werden LED, als Empfänger Photodioden verwendet. Die Messdaten werden auf PC oder Datenlogger gespeichert. Die Elektronik kann je nach Anwendung bis zu 2 km vom überwachten Objekt eingerichtet werden. Mit einem Telefonmodem können die vor Ort erfassten Messwerte einem zentralen Überwachungs-PC zugeführt und dort ausgewertet werden. Durch eine Alarmroutine ist zusätzlich das Überschreiten voreingestellter Grenzwerte feststellbar. Ebenso lassen sich damit die zeitlichen Messintervalle verändern.

Bei den bisherigen Anwendungen, u.a. beim Eiffelturm, bei Eisenbahn- und Strassenbrücken, Baugruben, Tunnels und Talsperren hat sich die neue Messtechnik als äusserst zuverlässig erwiesen.

Riv AG  
8108 Dällikon  
Tel. 01/844 11 22

## Impressum

Schweizer Ingenieur und Architekt **SI+A**

### Herausgeber

Verlags-AG der akademischen technischen Vereine  
Verlagsleitung: Prof. Benedikt Huber

### Offizielles Organ

Schweizerischer Ingenieur- und Architekten-Verein (SIA)  
Gesellschaft Ehemaliger Studierender der ETH Zürich (GEP)  
Schweizerische Vereinigung Beratender Ingenieure (ASIC)

### Redaktion

Alois Schwager, Dr. phil. I. Chefredaktor  
Inge Beckel, dipl. Arch. ETH  
Martin Grether, dipl. Bauing. ETH/SIA  
Brigitte Honegger, Architektin  
Richard Liechti, Abschlussredaktor

Redaktionsanschrift:  
Rüdigerstrasse 11, Postfach 630, 8021 Zürich  
Tel. 01/201 55 36, Fax 01/201 63 77

### Korrespondenten

Matthias Ackermann, dipl. Arch. ETH/BSA/SIA (Städtebau)  
Thomas Gluthard, dipl. Kulturing. ETH/SIA (Raumplanung/  
Umwelt)  
Erwin Hepperle, Dr. iur. (öffentliches Recht)  
Daniel Trümpy, Dr. iur. Rechtsanwalt (Privatrecht)

### Produktion

Werner Imholz

### Sekretariat

Odette Vollenweider, Adrienne Zogg

Nachdruck von Bild und Text, auch auszugsweise, nur mit schriftlicher Zustimmung der Redaktion und mit genauer Quellenangabe. Für unverlangt eingesandte Beiträge haftet die Redaktion nicht.

### Abonnemente

	Schweiz:	Ausland:
1 Jahr	Fr. 225,- inkl. MWST	Fr. 235,-
Einzelnummer	Fr. 8.70 plus Porto, inkl. MWST	

Ermässigte Abonnemente für Mitglieder GEP, BSA, ASIC, STV, Archimedes und Studenten. Einzelnummern sind nur bei der Redaktion erhältlich.

Bestellungen für Abonnemente sowie Adressänderungen von Abonnenten an:  
Abonnementverwaltung Huber & Co. AG, 8501 Frauenfeld,  
Telefon 052 / 725 57 86

Adressänderungen von SIA-Mitgliedern an das SIA-Generalsekretariat, Postfach, 8039 Zürich

Postcheck «Schweizer Ingenieur und Architekt»: 80-6110-6 Zürich

### Anzeigen: IVA AG für internationale Werbung

Hauptsitz:	Filiale Lausanne:	Filiale Lugano:
Mühlebachstr. 43 8032 Zürich Tel. 01 / 251 24 50 Fax 01 / 251 27 41	Pré-du-Marché 23 1004 Lausanne Tel. 021 / 647 72 72 Fax 021 / 647 02 80	Via Pico 28 6909 Lugano-Cassarate Tel. 091 / 972 87 34 Fax 091 / 972 45 65

### Satz + Druck

Huber & Co. AG, 8501 Frauenfeld, Tel. 052 / 725 55 11

### Ingénieurs et architectes suisses (IAS)

Erscheint im gleichen Verlag  
Redaktion:  
Rue de Bassenges 4, case postale 180, 1024 Ecublens,  
Tel. 021 / 695 20 98, Fax 021 / 695 20 84

### Abonnemente:

	Schweiz:	Ausland:
1 Jahr	Fr. 148,- inkl. MWST	Fr. 158,-
Einzelnummer	Fr. 8.70 plus Porto, inkl. MWST	

### SIA-Generalsekretariat

Selnaustrasse 16, Postfach, 8039 Zürich  
Tel. 01 / 283 15 15, Fax 01 / 201 63 35  
SIA-Normen und -Dokumentationen: Tel. 01 / 283 15 60

## OEKO HOLZ <sup>100%</sup> MASSIV PLATTE

★★★★★  
Veredelte Natur für gehobene Ansprüche

CH-Buche-Massivholzplatten englisch verleimt

Masse: 4,60 m x 1,25 m x 22 mm / 4,60 m x 0,63 m x 45 mm

Anwendung: Möbel, Treppentritte und Treppenwangen, Küchen- und Schrankfronten, Tische, Tablare, Decken, Trennwände usw.

Hersteller: SIG-Holzwerk Rafz Tel. 01 / 869 10 23 Fax 01 / 869 22 32



für topgesteuerten Rauchzug

**SIRIUS**  
**Kaminhut**

Info:

Ohnsorg Söhne AG  
Kronauerstrasse 5  
6312 Steinhausen  
Telefon 041/741 11 71  
Telefax 041/741 35 00

## Stellen- und Gelegenheits-Anzeigen

# Tarif 1996

Ermässigtter Preis für Stellengesuche

### Stellenangebote und Ausschreibungen

1/1-Seite	185x260 mm	Fr. 2050.-
1/2-Seite	90x260 mm	
	185x128 mm	Fr. 1080.-
1/3-Seite	90x172 mm	
	185x84 mm	Fr. 730.-
1/4-Seite	90x128 mm	
	185x 62 mm	Fr. 550.-
1/6-Seite	90x84 mm	
	185x40 mm	Fr. 425.-
1/8-Seite	90x62 mm	
	185x29 mm	Fr. 330.-
1/12-Seite	90x40 mm	Fr. 235.-
1/12-Seite (Stellengesuche)	90x40 mm	Fr. 195.-
1/16-Seite	90x28 mm	Fr. 175.-
1/16-Seite (Stellengesuche)	90x28 mm	Fr. 145.-
1/24-Seite (Stellengesuche)	90x18 mm	Fr. 115.-

Zuzüglich 6,5% MWST

Chiffregebühr Fr. 10.-, Ausland Fr. 20.-

Anzeigenschluss: Mittwoch der Vorwoche, 10 Uhr

### IVA AG für internationale Werbung

8032 Zürich, Mühlebachstrasse 43  
Telefon 01/251 24 50, Telefax 01/251 27 41

### Filiale:

1004 Lausanne, Pré-du-Marché 23, Telefon 021/647 72 72,  
Fax 021/647 02 80