

Zeitschrift: Schweizer Ingenieur und Architekt
Herausgeber: Verlags-AG der akademischen technischen Vereine
Band: 114 (1996)
Heft: 40

Werbung

Nutzungsbedingungen

Die ETH-Bibliothek ist die Anbieterin der digitalisierten Zeitschriften. Sie besitzt keine Urheberrechte an den Zeitschriften und ist nicht verantwortlich für deren Inhalte. Die Rechte liegen in der Regel bei den Herausgebern beziehungsweise den externen Rechteinhabern. [Siehe Rechtliche Hinweise.](#)

Conditions d'utilisation

L'ETH Library est le fournisseur des revues numérisées. Elle ne détient aucun droit d'auteur sur les revues et n'est pas responsable de leur contenu. En règle générale, les droits sont détenus par les éditeurs ou les détenteurs de droits externes. [Voir Informations légales.](#)

Terms of use

The ETH Library is the provider of the digitised journals. It does not own any copyrights to the journals and is not responsible for their content. The rights usually lie with the publishers or the external rights holders. [See Legal notice.](#)

Download PDF: 01.04.2025

ETH-Bibliothek Zürich, E-Periodica, <https://www.e-periodica.ch>

Wer früh genug mit uns redet, kann nur gewinnen. An Profil.



Lösungen mit Profil: erhältlich in allen Elastomerqualitäten, auch TPE,
und mit allen Konfektionierungsmöglichkeiten

Wer sich schon in der ersten Planungsphase über unser umfassendes Sortiment an Profildichtungen ins Bild setzt, stellt damit gleich seinen Ruf eines vorausschauenden und kostenbewussten Planers unter Beweis. Denn oft braucht es nur geringe Konzessionen in der Konstruktion, um eine kostspielige Spezialanfertigung der Profildichtungen zu vermeiden. Unsere Möglichkeiten sind nämlich so um-

fassend, dass sich praktisch für jede Anwendung eine Lösung finden lässt. Sie entsteht in enger Zusammenarbeit mit unseren Spezialisten, die Sie auch über alle Konfektionierungsmöglichkeiten orientieren. Ihr Wunschprofil halten wir für Sie an Lager. Damit Sie Gross- oder Kleinmengen jederzeit zum gewünschten Termin bekommen. Angst + Pfister AG steht für Kompetenz in Qualität und Technik, für mo-

derne und vollständige Produktsortimente, fortschrittliche Logistik und Beratungsdienstleistungen, Qualitätssicherung nach ISO 9002/EN 29002 und kurze Lieferfristen.

Angst + Pfister AG, Thurgauerstrasse 66, Postfach, CH-8052 Zürich, Tel. 01 306 61 11, Telefax 01 302 18 71.

 **Angst + Pfister**

**BRAND-
SCHUTZ**



JANISOL 2

Für Ihre Sicherheit:

**JANISOL[®] 2 für verglaste Feuerschutz-
Abschlüsse T30/F30 nach DIN 4102**

**Jansen-ECONOMY 50 für
rauch- und flammendichte Türen und
Abschlüsse R30**

Unsere Systeme entsprechen den höchsten Sicherheitsanforderungen. Elegante architektonische Lösungen sind dank durchdachten Stahlprofil-Serien einfach zu realisieren. Überzeugen Sie sich von unseren bewährten Brandschutzsystemen. Verlangen Sie detaillierte Unterlagen.



Jansen AG, 9463 Oberriet SG
Stahlröhrenwerk, Kunststoffwerk
Telefon 071-763 91 11
Telefax 071-761 22 70



Reg. Nr. 10451.01

JANSEN

BRUNN



W I R S C H A F F E N R A U M

Der Eurotank von Procasa vereint Wirtschaftlichkeit, Sicherheit und raumsparende Aspekte. Der kugelförmige Oeltank wird im Erdreich eingebaut und beansprucht somit keinen Platz im Gebäudeinnern. Der Eurotank kann nahezu überall eingesetzt werden. Er schafft Raum. In jeder Beziehung. Verlangen Sie die Dokumentation.

PROCASA

Procasa AG, St. Urbanstrasse 21, CH-4901 Langenthal
Postfach 1177, Telefon 063 23 86 23, Fax 063 23 86 24

Name/Vorname _____

Strasse _____

PLZ/Ort _____

Telefon _____

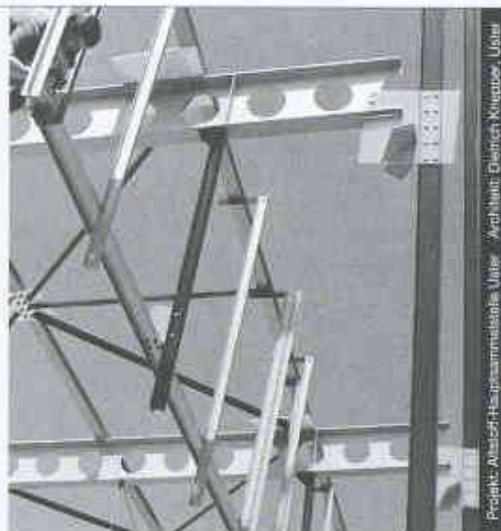
MISAPOR: EINE NEUE ZEIT BRICHT AN!

Wir denken, man sollte mit der Zeit gehen, statt sie anzuhalten. Unser zeitgemässes Produkt heisst Misapor®, ist ultraleicht, in kürzester Zeit verarbeitet und eignet sich im Hochbau primär zum Isolieren. Die sagenhaften Eigenschaften von Misapor® Schaumglasschotter heben die Bau-Qualität, seine schnelle Verarbeitung senkt die Baukosten. Es ist Zeit sich das mal genauer anzuschauen. Verlangen Sie unsere Unterlagen!

MISA
POR
Ein Baustoff der Misag

Misag AG, 7201 Untervaz, Telefon 081/322 73 78, Fax 081 322 99 64

Stahlbauten



Projekt: Absatz-Hausammalhöhe Unter - Architekt: Dietrich Krieger, Ulm

Nur mit diesem Baustoff sind die grössten Spannweiten und Höhen möglich, dies mit Berücksichtigung der Wirtschaftlichkeit und des vorteilhaften Leistungsgewichtes. Stahl bietet eine nahezu unerschöpfliche Fülle von Möglichkeiten, Ihre Ideen zu verwirklichen.

Wir informieren Sie gerne kompetent und ausführlich.



Tuchschnid Engineering AG
Kenhofstrasse 54, CH-8501 Frauenfeld

Telefon 052 728 81 11
Telefax 052 728 81 00

AquaDrain

Drainagebahn für keramische Aussenbeläge

Absolut unverrottbar
Feuchtigkeitsbeständig
Druckfest (2 to/m²)

Lieferform: Rollen 0,6 x 10 m
Lamellenhöhe: 10-20 mm



KORFF AG.



NIEDERMATTSTR. 35 · 4538 OBERBIPP · TEL. 065-763332

JETZT
SPRECHEN SIE
MIR LANGSAM
NACH!

M-I-I-I-S-A-A-A-
P-O-O-O-R

Bei Misapor® Schaumglasschotter, dem neuen Baumaterial aus Graubünden, schaut man besser zweimal hin. Dabei ist alles wahr: Die unglaublich schnelle Verarbeitung, das extrem geringe Gewicht und sogar die sagenhaften Isolationswerte. Keine Märchen! Wir haben die Fakten schwarz auf weiss und senden sie Ihnen gerne zu. Sie werden Augen machen

MISA
POR
Ein Baustoff der Misag

Misag AG, 7201 Untervaz, Tel. 081/322 73 78, Fax 081 322 99 64

DAS BAUGESPANN - IHRE

Montage

Demontage

Vermietung

VISITENKARTE



KELLER
+STEINER AG
BAUPROFILE

Industrie Breite 5815 Fahrwangen
Tel. 056/667 36 27 Fax 056/667 33 47

Preisgünstig - Ausführungen in diversen Kantonen

Pfahlfundationen

- Bohrpfähle
- Ortsbetonpfähle «DELTA»
- Vibro - Ortsbetonpfähle
- Vorfabrizierte Betonpfähle
- Holzpfähle
- Presspfähle für Unterfangungen
- Mikropfähle
- Wasserbauarbeiten
- Spundwände

EGGSTEIN AG

Spezialgrundbau

Industriestrasse 16

6005 Luzern

Telefon 041 / 360 66 04/05

Kann mehr, kostet weniger! Der neue Sensor...



Fr. 149.-
Nur der CEDES-ASIC
macht's möglich!

O P T O S E N S O R I K

...**ceprou/TLS 250**, die neue Lichttaster-Generation mit Mikroprozessor für intelligente Signalverarbeitung. Misst die reflektierende Lichtmenge, steuert den Infrarotsender, blendet Fremdlicht aus, erzeugt das Ausgangssignal, führt gleichzeitig An- und Abfallverzögerung durch, und, und, und. Ideal zur Auslösung und Überwachung von automatischen Türen, als Ersatz von Trittkontaktmatten und Radar- oder Passiv-Infrarotmelder. Speziell konzipiert für enge Platzverhältnisse (auch Unterputzmontage)! Mehr über den **ceprou/TLS 250**, bekommen Sie von uns postwendend!

CEDES® VERTRIEBS AG
BERATUNG UND VERKAUF

Neue Winterthurerstr. 5, 8303 Bassersdorf
Tel. 01/ 836 72 77, FAX 01/836 69 65

«Kopf-Hoch-Bau».

«Nöd jammere, handle»... Hebel-Porenbeton einsetzen - und mit dem Bau geht's hoch.

Produziert von **Hard AG** CH-9604 Völlkofen
Tel. 01/947 31 11 Fax 01/947 31 00



metricCAD[®] 3.0

Das universelle CAD für Umbauten und Renovationen...

- metricCad 3.0 Werkpläne, Detail- und Ausführungsplanung, Medienplanung*
- metricCad 3.0 Renovation, Umbau, Altbausanierung, Umnutzung*
- metricCad 3.0 Altbaufnahmen, Grundriss- und Fassadenaufnahmen*
- metricCad 3.0 Photogrammetrie, Planbearbeitung mit Scanvorlagen*
- metricCad 3.0 Raumplanung, Ortsplanung und Landschaftsgestaltung*
- metricCad 3.0 Praxisgerechte Bedienung, kurze Einarbeitungszeit*
- metricCad 3.0 Offene, vom Benutzer definierbare Programmstruktur*
- metricCad 3.0 Auch als universelles Zweitsystem unter Windows geeignet*
- metricCad 3.0 Äusserst attraktive Preise, auch für Studenten und Umsteiger*

...weil 90% aller Projekte in 2D bearbeitet werden.

von CadLine International

Generalvertrieb für die Schweiz, Liechtenstein, Deutschland und Österreich
INGENIEUR- & PLANUNGSBÜRO BOGATZKI AG
Bahnstrasse 102, CH-8105 Regensdorf, Telefon 01/870 05 01, Telefax 01/870 06 43

Spitzenresultate erzielen.



Nur Höchstleistungen bringen Spitzenresultate – auch im Spezialbau.

Bau Partner AG ist der Experte in allen Fragen des Spezialbaus: Wir setzen neueste Produkte, Technologien und Verfahren ein, verfeinern diese ständig und verfügen über das entsprechende Know-how. Kundenwünsche und Marktnischen erkennen und dafür die geeignete Lösung anbieten, das gehört zu unseren Stärken. Damit haben wir die Nase immer ganz vorn und verschaffen uns den entscheidenden Vorsprung zur Konkurrenz.



Spezialisten für Problemlösungen.

Bauabdichtungen
Kunsthartz-Bodenbeläge
Beschichtungen
Injektionen
Betonanierungen
Bautenschutz

BAU PARTNER AG
Vogelaustrasse 48
8953 Dietikon
Telefon 01/742 00 11
Telefax 01/742 00 20
Filiale: 8964 Rüschlikon AG

MOBATEC

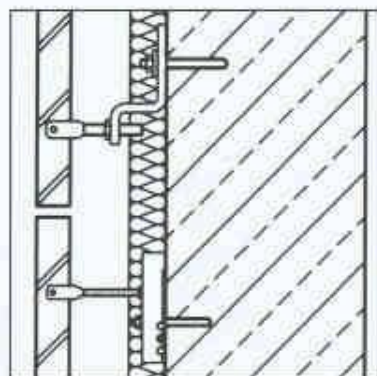
Verankerungstechnik

Buchstr. 6, 8112 Otelfingen
Telefon 01 884 68 68
Telefax 01 845 13 13
En Budron E9, 1052 Le Mont
Telefon 021 652 78 61
Telefax 021 652 78 78

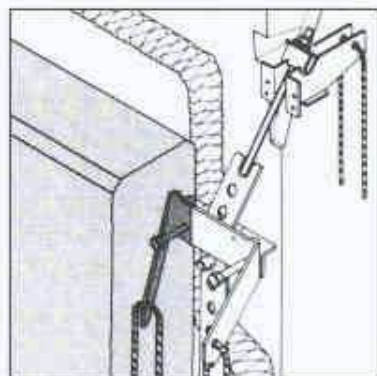


HALFEN

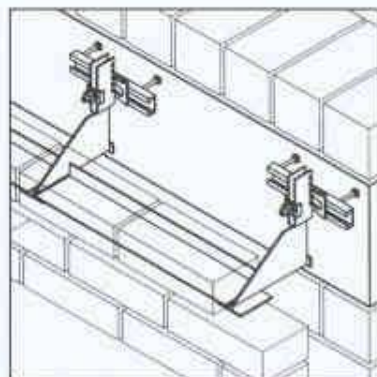
Generalvertretung



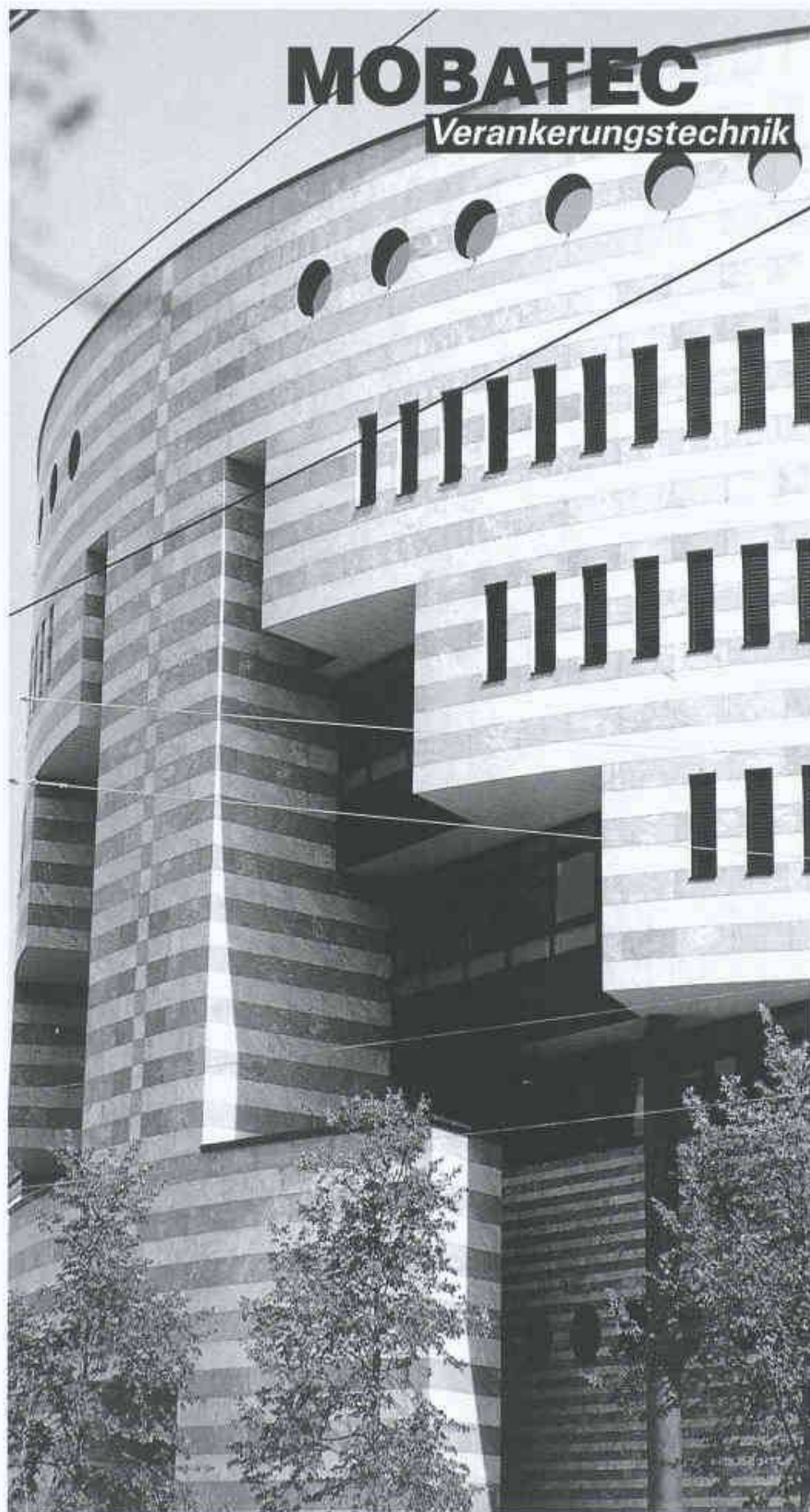
Verankerungstechnik
für Natursteinfassaden



Verankerungstechnik
für Betonelemente



Verankerungstechnik
für Verblendmauerwerk
und HALFEN-Schienen



Natursteinfassaden:

Die kunstvolle Gestaltung kommt vom Architekten,
die perfekte Verankerungstechnik von MOBATEC.