

Zeitschrift: Schweizer Ingenieur und Architekt
Herausgeber: Verlags-AG der akademischen technischen Vereine
Band: 114 (1996)
Heft: 43

Werbung

Nutzungsbedingungen

Die ETH-Bibliothek ist die Anbieterin der digitalisierten Zeitschriften. Sie besitzt keine Urheberrechte an den Zeitschriften und ist nicht verantwortlich für deren Inhalte. Die Rechte liegen in der Regel bei den Herausgebern beziehungsweise den externen Rechteinhabern. [Siehe Rechtliche Hinweise.](#)

Conditions d'utilisation

L'ETH Library est le fournisseur des revues numérisées. Elle ne détient aucun droit d'auteur sur les revues et n'est pas responsable de leur contenu. En règle générale, les droits sont détenus par les éditeurs ou les détenteurs de droits externes. [Voir Informations légales.](#)

Terms of use

The ETH Library is the provider of the digitised journals. It does not own any copyrights to the journals and is not responsible for their content. The rights usually lie with the publishers or the external rights holders. [See Legal notice.](#)

Download PDF: 01.04.2025

ETH-Bibliothek Zürich, E-Periodica, <https://www.e-periodica.ch>



KELESTO-SICHTSTEIN



**Kelesto® – der Sichtstein
für Variationen in Farbe, Form
und Oberfläche.**



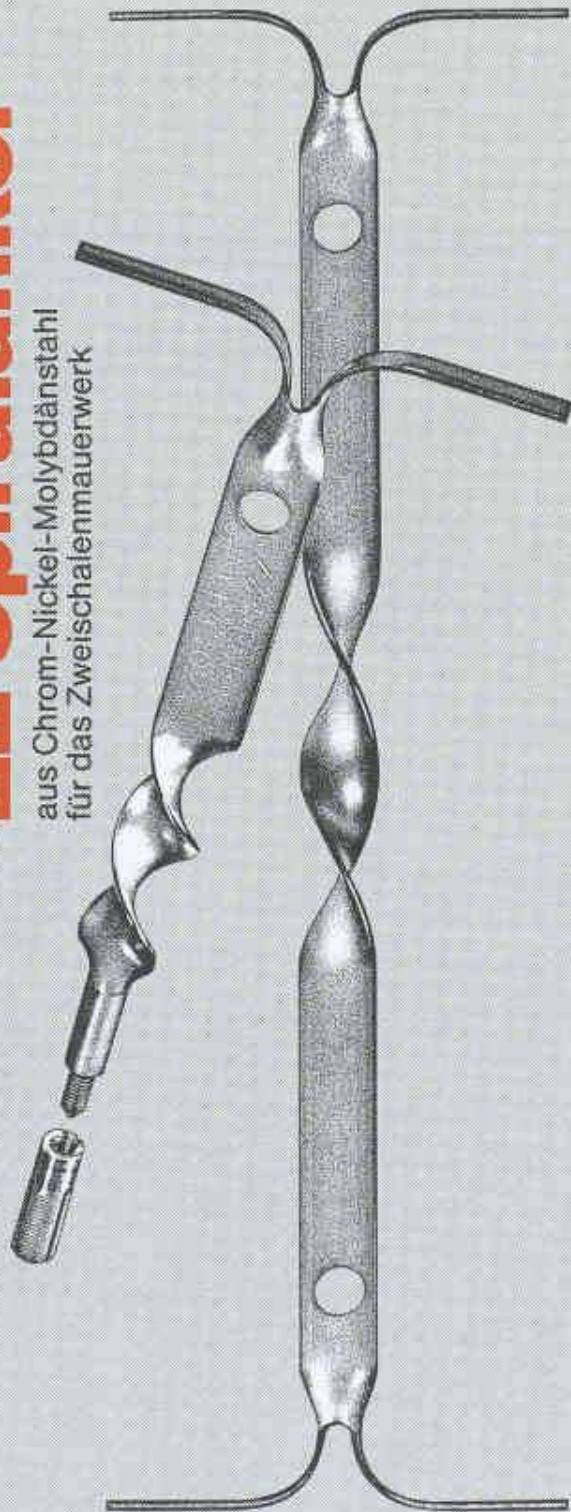
Verfangen Sie unsere detaillierte Dokumentation

Keller AG Ziegeleien

CH-8422 Pfungen ZH Tel. 052 304 03 03 Fax 052 304 04 04

ZZ Spiralanker

aus Chrom-Nickel-Molybdänstahl
für das Zweischalenmauerwerk



ZZ

ZZ ZIEGELEIEN

Postfach, 8045 Zürich, Tel. 01 468 2111

CASAFLEX - Fernwärme- leitung

Eine biegbare Hausanschlussleitung, gedacht für den Einsatz in kleinen und mittleren Fern- und Nahwärmenetzen, sowie in Industrie und Landwirtschaft, Sonnenkollektoranlagen und in der Schwimmbadtechnik. Die CASAFLEX-Fernwärmeleitung hat ein gewelltes Mediumrohr aus nicht rostendem Edelstahl X5 CrNi 18/9 und wird in gewünschter Länge an einem Stück, in Ringen zur Baustelle geliefert. Betriebstemperatur bis 130°C, Betriebsdruck bis 16 bar.



BRUGG

Rohrsysteme

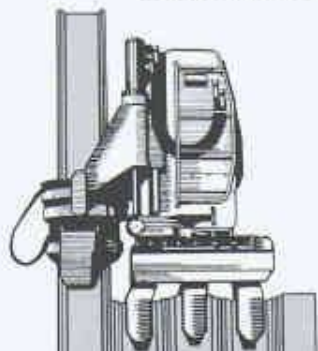
Brugg Rohrsystem AG
Fernwärme- und
Flüssigkeitstransport-Leitungen

CH-5200 Brugg
Telefon 056 460 35 00
Telefax 056 460 35 35

SPUNDWÄNDE

SIND UNSERE SPEZIALITÄT

...kein Lärm
...keine Erschütterung



Pressen und Ziehen
mit dem Silent Piler

BRUN GEBR. BRUN AG
Bauunternehmung
Luzern

Schützenmattstrasse 36
6021 Emmenbrücke
Telefon 041-261 00 55
Telefax 041-260 50 77

ArchiCAD® 5.0

Der Marktleader auf allen Plattformen...

- ArchiCAD 5.0 Auf Windows®95/Windows®NT
- ArchiCAD 5.0 Auf Apple Macintosh PowerPC™/Mac™OS
- ArchiCAD 5.0 Auf IBM® PowerPC™/Windows®NT
- ArchiCAD 5.0 Auf Motorola PowerPC™/Windows®NT
- ArchiCAD 5.0 Auch in gemischten Netzwerken
- ArchiCAD 5.0 Kostenloser Plattformwechsel jederzeit möglich
- ArchiCAD 5.0 Attraktive Umsteiger-Konditionen von anderen CAD-Systemen

...und ganz in Ihrer Nähe

Bern:	Büro Messerli AG	Tel.: 031/351 23 23	Fax: 031/352 13 88
Einsiedeln:	Kälin Informatik	Tel.: 055/412 14 60	Fax: 055/412 79 69
Hausen bei Brugg:	PTO EDV-Generalunternehmung	Tel.: 056/442 12 32	Fax: 056/442 25 36
Luzern:	Kunz Informatik AG	Tel.: 041/311 27 37	Fax: 041/311 27 44
St. Gallen:	Marbet & Partner AG Informatik	Tel.: 071/222 52 06	Fax: 071/222 52 07
Viganello:	Apelmatica S.A.	Tel.: 091/972 84 54	Fax: 091/972 66 72
Zürich:	ArchiMedia Architektur & CAAD AG	Tel.: 01/462 33 66	Fax: 01/462 33 70

Generalvertrieb für alle Plattformen in der Schweiz und Liechtenstein

INGENIEUR- & PLANUNGSBÜRO BOGATZKI AG

Bahnstrasse 102, CH-8105 Regensdorf, Telefon 01/870 05 01, Telefax 01/870 06 43

SELKIRK
TECHNIK IN EDELSTAHL

System SUPRA Das multifunktionale Schornsteinsystem.

VKFZulassung:

- als Abgasleitung BZ-Nr. 8843
- als starres Einsatzrohr BZ-Nr. 7183



**DRUCK
DICHT** Vom Kesselanschluss
bis zum Schornstein-
kopf.

**WASSER
DICHT** Selbst in Problem-
zonen bleibt alles
dampfdiffusions-
und kondensatdicht.

Diese einzigartige, temperatur- und säurebeständige Spezialdichtung ist das unverwechselbare Kennzeichen unseres Supra-Systems. Zum unverwundlichen Edelstahl kommt die Dichtigkeit des Gesamtsystems. Perfekter Schutz gegen Kondensat in Kesselanlagen mit Brennwertbetrieb oder besonders niedrigen Abgastemperaturen.

Technische Beratung durch unseren Aussendienst in der ganzen Schweiz.

SELKIRK SCHORNSTEINTECHNIK GMBH
Niederlassung Schweiz
Linnthalwiesenstrasse 2, 8955 Oetwil a. d. L.
Telefon 01/748 17 17
Telefax 01/748 37 82



Feuerverzinkte Kabelbahnen Multibahnen Kabelpitschen und Steigleitungen

Feuerverzinkt – das gute und preisgünstige Schweizer Kabelträgersystem NEU auch feuerverzinkt nach DIN 50976 lieferbar.

- NEU: MULTIBAHNEN, Kabelbahnen und Kabelpitschen feuerverzinkt – 3 m oder 6 m Länge für grössere Abhängedistanzen und raschere Montage
 - NEU Deckenstützen und Konsolen schwer
 - Steigleitungen – NEU noch montagefreundlicher
- Beratung, Angebot, preisgünstige und rasche Lieferung von Ihrem Elektrogrossisten und von **lanz oensingen 062/388 21 21 Fax 062/388 24 24**

Die feuerverzinkten LANZ Multibahnen Kabelbahnen, Kabelpitschen und Steigleitungen interessieren mich. Bitte senden Sie mir Unterlagen.

Könnten Sie mich besuchen? Bitte tel. Voranmeldung!
Name/Adresse/Tel.: _____



lanz oensingen ag
CH-4702 Oensingen · Telefon 062 388 21 21

ArchiCAD 5.0 für Architekten im Informationszeitalter

Neue Version für Windows 95, Windows NT und Mac OS. Jetzt verfügbar mit ...

- ... neuen Werkzeugen wie z.B. Raumbuch, Stützen, Kuppel- und Tonnendächer
- ... neuen 2D-Zeichnungshilfen
- ... gleichzeitiger Bearbeitung des Projektes im Grundriss und Schnitt/Ansichten
- ... erweitertem Rendering und Virtueller Realität

- ... neuem 3D-Geländemodul

Infos, Vorführungen, Installation, Schulung und Hotline beim ArchiCAD-Spezialisten:
PTO P. PETILLO, EDV-Generalunternehmung
5212 Hausen, T 056/442 12 32, F 056/442 25 36

PROFIS IN SACHEN LÜFTUNG

Minilüfter für Bad – WC – Abluft

Einrohrventilatoren

AXIAL-Ventilatoren

Kanalventilatoren

RADIAL-Rohrventilatoren

8902 Urdorf/ZH
Steinackerstrasse 36

HELIOS VENTILATOREN AG
Lufttechnik

Telefon 01/734 26 36
Telefax 01/734 31 84



FRISBA
Garagen

Jede Grösse, jede Ausführung

FRISBA AG, Garagen/Tiefgaragen/Raumzellen, 6275 Bollwil, Tel. 041/448 16 86, Fax 041/448 33 84

Kommunal- und
Industrieservice

Saugen und Blasen lassen
auf flachen Dächern,
Abzügen von Klimateilern,
Blasen von Dachgerätschaften,
Stromanwendung

Weiss + Appetito
Spezialdienste AG Bern

Mattlistenstrasse 10
Postfach
3014 Bern

Tel. 031 755 75 55
Fax 031 755 77 47

Weiss+Appetito

**Absaugen von sämtlichen festen,
flüssigen und schlammigen Materialien**

zum Beispiel ● Reinigen von Faultürmen ● Sand-
und Kiesflängen ● Schlackenböden ● Flachdächer ●
Austub usw.

**Wir blasen auch Materialien wie Kies,
Sand, Splitter, Leca, Gartenerde**

- auf Flachdächer ● in Silo
- als Hinterfüllung usw.



Absaugen von Kies, Sand und Humus ab Flach-
dach, bei Baustellen und Kellern mit erschwer-
tem Zugang.

o. Designers Saturday
2. November 1996 Langenthal

esigners' aturday

Die Designszene trifft sich in Langenthal.
23 Aussteller präsentieren an 7 Ausstel-
lungsstandorten Möbel, Leuchten, Objekte,
Porzellan, Textilien und Teppiche und geben
Einblick in ihr designorientiertes Schaffen.

1. November
Forum Design-Management
Design Center Langenthal

Bonjour of Switzerland
Boro Furrer AG
création baumann
Denz & Co AG
deSede of Switzerland
Dietiker AG
ELAN Florian Weber AG
Forum 8
Girsberger AG
plastroschdesign - Faglas AG
Interprofil AG
Lantal Textiles
Lisa Degersheim AG
Inge Maurer
Porzellanterie Langenthal AG
Ruckstuhl AG
Schweizerhof Anderegg AG
Stegemann AG
Team by Wellis
USM U. Schwärzler Söhne AG
Vitra AG
Weidmann Gestaltung
Zumholz Licht AG

Vertagen Sie
Meldeunterlagen

esigners' Saturday
Design Center
Postfach 1626
4900 Langenthal

++41/63/23 03 33
++41/63/23 16 22

for professionals only

dal 1964 ascensa
lift sa



Ascensa Lift SA
CH-6834 Morbio Inferiore

**Specialisti
nel movimento**

Unsere Kunden konzentrieren sich auf ihr Kerngeschäft

Die Kundenbedürfnisse betrachten wir ganzheitlich und verstehen unsere Aufgaben als Total Services Contractor umfassend.

Durch die frühzeitige Erkennung der Kundenbedürfnisse, die Ableitung von klaren Aufgaben und Lösungen, die Erarbeitung von Konzepten und Alternativen als Entscheidungsgrundlagen schaffen wir für die Kunden einen echten Mehrwert.

Das Steiner-Kerngeschäft liegt

- im professionellen Führen (Projektmanagement) von komplexen Aufgaben
- in der hohen Fachkompetenz in allen Phasen von Immobilien- und Bauprojekten (Promotion, Neubau und Renovationen, Facility Management) sowie in den Bereichen Pharma, Logistik und anderen Spezialgebieten
- in der Umsetzung von Entscheidungs- und Planungsgrundlagen

Als Total Services Contractor arbeiten wir mit ausgewiesenen Consultants, Planern, Architekten und Fachunternehmen eng zusammen.

STEINER
TOTAL SERVICES CONTRACTOR

Steiner-Gruppe, Hagenholzstrasse 60, 8050 Zürich



Aerotermica SA

Via Beltramina 1A

6900 Lugano

Telefono 091/ 971 10 35/50

Fax 091/971 11 08

Progettazione ed esecuzione
impianti di:

Condizionamento d'aria

Ventilazione

Riscaldamento d'aria

Servizio di manutenzione

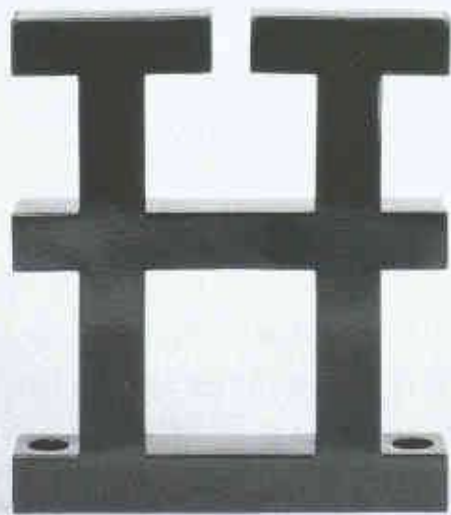
Wir wünschen einen guten Start!

Der Bauherrschaft danken wir für den Auftrag und das Vertrauen. Für die SBG - Zentrale in Suglio / Lugano, haben wir folgende Arbeiten ausgeführt: **Planung, Herstellung und Montage der hochwärmegedämmten Leichtmetallfenster System IS®-2 und Sonnenkollektoren zur Brauchwassererwärmung.**

Schweizer

Ernst Schweizer AG
Metallbau
8908 Hedingen

Ettore SOTTASS Einladung zur Vernissage Kalligraphia – Keramiken



Freitag, 25. Oktober 18–20 Uhr.
Ausstellungsdauer 26. Oktober–23. November 1996
Galerie Bischofberger, Utoquai 29, 8008 Zürich.
Eingang Falkenstrasse. Öffnungszeiten Montag bis
Freitag 9–18 Uhr, Samstag 10–16 Uhr

Pfahlfundationen

- Bohrpfähle
- Ortsbetonpfähle «DELTA»
- Vibro - Ortsbetonpfähle
- Vorfabrizierte Betonpfähle
- Holzpfähle
- Presspfähle für Unterfangungen
- Mikropfähle
- Wasserbauarbeiten
- Spundwände

EGGSTEIN AG

Spezialgrundbau
Industriestrasse 16
6005 Luzern
Telefon 041 / 360 66 04/05

ANSON liefert



ANSON-Rippenrohr-Heizkörper
für Garagen, öffentl. Bauten, Barackencontainer, Industrie etc. Robust. In vielen Längen und Leistungsstufen. 230 und 400 V. Verlangen Sie Beratung vom Spezialisten:

ANSON liefert



Kleine Elektro-Heizkonvektoren
mit 100%iger Energienutzung. Für Büros, Ferienwohnungen, Werkstätten die energiesparende Übergangs- und Zusatzheizung. 220 V, 500–2200 W, Einfach anzuschliessen. – Von:

ANSON liefert



El. Heizgeräte für festen Einbau
Wirtschaftlich für nicht dauernd belegte Räume, Hallen, Keller, Lager, Saalbauten usw. 400 V 3–50 kW. Verlangen Sie Beratung und Offerte von:

ANSON AG 01/4611111

8055 ZÜRICH
Friesenbergstr. 106
Fax 01/463 09 26

Logo, ich
spende Blut!
Und Du?
155 56 55

SILVERSTAR® V 1.0: Der neue Standard



Sie dürfen es ruhig glauben: Je tiefer der k-Wert ist, desto besser isoliert die Verglasung. Unser neues Silverstar® V 1.0 weist bei Zweifachverglasung nur gerade $1.0 \text{ W/m}^2\text{K}$ und bei Dreifachverglasung gar noch $0.5 \text{ W/m}^2\text{K}$ auf. Sind das nicht phantastische Werte für anforderungsreiche Bauten? V 1.0 lässt sich problemlos in jedes Fenster einbauen. Zudem kann es mit weiteren Zusatzfunktionen wie Schallschutz oder Sicherheit ausgerüstet werden. Mit seinen tiefen k-Werten sorgt Silverstar® V 1.0 für bedeutende Energieeinsparungen und leistet einen grossen Beitrag an den Umweltschutz.



Coupon einsenden oder faxen an: Glas Trösch Beratung, Silverstar® V 1.0, Industriestr. 29, 4922 Bützberg, Fax: 063/42 53 90



Ich denke an morgen und interessiere mich heute für die neue Isolierglasgeneration. Bitte dokumentieren Sie mich ausführlicher.

Name/Vorname:

Firma:

Strasse:

PLZ/Ort:

Telefon/Fax:



Ich habe bereits konkrete Pläne und wünsche baldmöglichst mehr Informationen. Bitte rufen Sie mich an.