

Zeitschrift: Schweizer Ingenieur und Architekt
Herausgeber: Verlags-AG der akademischen technischen Vereine
Band: 114 (1996)
Heft: 45

Werbung

Nutzungsbedingungen

Die ETH-Bibliothek ist die Anbieterin der digitalisierten Zeitschriften. Sie besitzt keine Urheberrechte an den Zeitschriften und ist nicht verantwortlich für deren Inhalte. Die Rechte liegen in der Regel bei den Herausgebern beziehungsweise den externen Rechteinhabern. [Siehe Rechtliche Hinweise.](#)

Conditions d'utilisation

L'ETH Library est le fournisseur des revues numérisées. Elle ne détient aucun droit d'auteur sur les revues et n'est pas responsable de leur contenu. En règle générale, les droits sont détenus par les éditeurs ou les détenteurs de droits externes. [Voir Informations légales.](#)

Terms of use

The ETH Library is the provider of the digitised journals. It does not own any copyrights to the journals and is not responsible for their content. The rights usually lie with the publishers or the external rights holders. [See Legal notice.](#)

Download PDF: 16.03.2025

ETH-Bibliothek Zürich, E-Periodica, <https://www.e-periodica.ch>



INTER TUNNEL (EUROPE) 96 **3-5 December 1996** **BASLE SWITZERLAND**

*3rd International
Exhibition for
Tunnelling and
Underground
Excavation*

*3. Internationale
Ausstellung für
Tunnelbau und
unterirdische
Aussachtungen*

*3e Salon inter-
national sur le
perçement de
tunnels et sur
les excavations
souterraines*



To/An/A: Doris Seidtor, Mack-Brooks Exhibitions Ltd, Forum Place, Hatfield, Herts AL10 0RN, England
Tel: +44 (0)1707 275 641 Fax: +44 (0)1707 275 544

From/Von/De:

Name Company

Address

Tel: Fax:

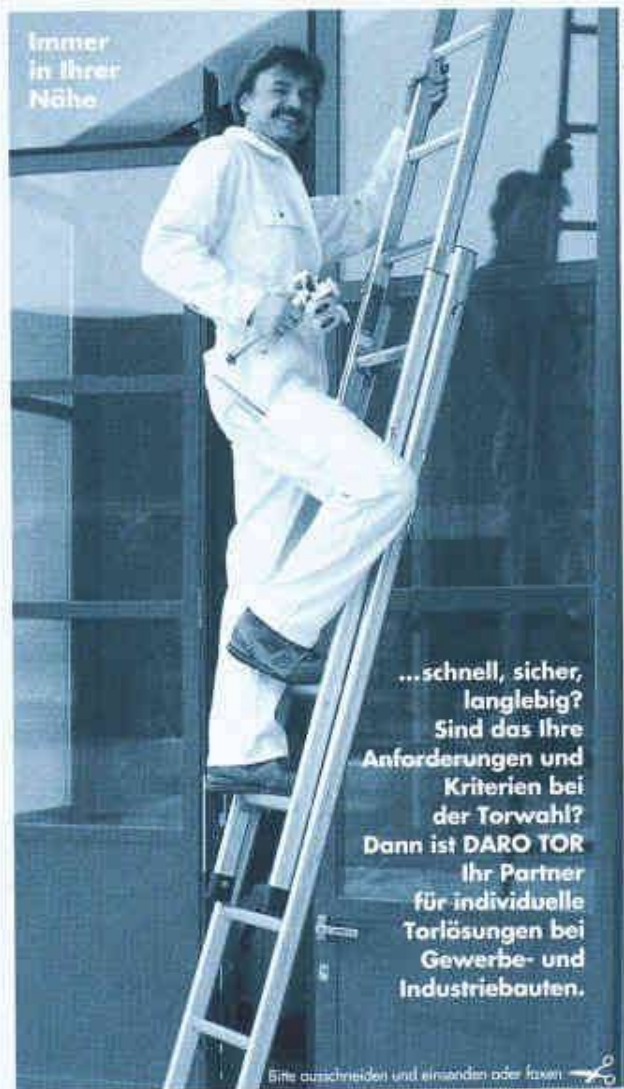
Information required:
Gewünschte Informationen: Exhibitor Pack / Ausstellerausunterlagen / Exposé Visitor pack / Besucherunterlagen / Visiten Conference Details / Konferenzunterlagen / Assister à la conférence

Renseignements demandés pour:

© Mack-Brooks Exhibitions Ltd



DARO TOR – mit Sicherheit kundennah und servicebewusst



Immer in Ihrer Nähe

...schnell, sicher, langlebig?
Sind das Ihre Anforderungen und Kriterien bei der Torwahl?
Dann ist DARO TOR Ihr Partner für individuelle Torlösungen bei Gewerbe- und Industriebauten.

Bitte ausschneiden und einsenden oder faxen

Bitte senden Sie mir:

- den Torplanungsordner
- die Referenzliste
- Gerne würde ich einen Termin mit Ihrem Torberater Herr Heusser vereinbaren

DARO TOR

Dahinden + Rohner Industrie Tor AG

8320 Fehraltorf - Allmendstr. 11 - Tel. 01 955 00 22 - Fax 01 955 00 87

WÄRMEPUMPEN EXPO'96 POMPES À CHALEUR

BEA BERN EXPO: 7. - 9. 11. 1996

1. NATIONALE KONGRESS-MESSE
FÜR FACHLEUTE UND PUBLIKUM

AUSSTELLUNG
VORTRÄGE
ANLAGEN-BESICHTIGUNGEN



BKW
FMB

EWB
EnergieWärmeBau
der Stadt Bern

ATEL
Anlagen-Technik-Energie-Lösungen

ACHSELER ELEKTROSTAT
Elektrotechnik und Energie

ENSA
Energie Netzwerke Schweiz

Eine aktuelle Leistungs-schau für engagierte, zukunftsgerichtete Bauherren, Hausbesitzer, Architekten, Planer, Ingenieure, Installateure, Energieberater, Baubewilligungsbehörden u.a.

Parallel zur Ausstellung bieten zwei Workshops Fachleuten ein Forum, um ihre Kenntnisse zum Thema Wärmepumpen zu vertiefen:

WORKSHOP 1
«Technik/Positionierung als Fachmann»

WORKSHOP 2
«Markt und Kosten»

**HERZLICH WILLKOMMEN AN
DER WÄRMEPUMPEN EXPO'96.**

- Bitte senden Sie mir ein detailliertes Programm und einen EXPO-Gratiseintritt

Firma

Name

Strasse

PLZ/Ort

Senden an:
Fördergemeinschaft Wärmepumpen Schweiz FWS
Postfach 298, 3000 Bern 16, Telefon 031 352 41 13

ArchiCAD 5.0 für Architekten im Informationszeitalter

Neue Version für Windows 95, Windows NT und Mac OS. Jetzt verfügbar mit ...

- ... neuen Werkzeugen wie z.B. Raumbuch, Stützen, Kuppel- und Tonnendächer
- ... neuen 2D-Zeichnungshilfen
- ... gleichzeitiger Bearbeitung des Projektes im Grundriss und Schnitt/Ansichten
- ... erweitertem Rendering und Virtueller Realität
- ... neuem 3D-Geländemodul

Infos, Vorführungen, Installation, Schulung und Hotline beim ArchiCAD-Spezialisten:
PTO P. PETILLO, EDV-Generalunternehmung
5212 Hausen, T 056/442 12 32, F 056/442 25 36



Die guten Siegel

Wir sind ein zukunftsorientiertes Dienstleistungsunternehmen in den Bereichen **Qualitätsmanagement, Produkteprüfung, Umweltmanagement und Werkstofftechnik.**

Als Partner zertifizieren wir Ihre Managementsysteme nach EN ISO 9000 / ISO 14001 und prüfen Ihre Produkte nach den einschlägigen Standards.

TÜV (Schweiz) AG
Allmendstrasse 88
CH-3602 Thun
Tel. 033 22 02 60
Fax 033 22 02 80



Ihr Partner
für Sicherheit
und Umwelt

TÜV (Schweiz) AG, im Gemeinschaftsunternehmen der TÜV Südwest-Gruppe und der SW Schweizerische Unternehmung für Wärmesysteme

QM-Handbuch

NORM ISO 9001

Praxishinweise zur Erarbeitung eines Qualitätsmanagement-Handbuches für Ingenieurbüros in der Bauwirtschaft gemäss den Anforderungen der Norm ISO 9001 (Rev. 1994).

Eignet sich auch für Architekturbüros.

Bestellungen an:
asic, Postfach 6922
3001 Bern
Telefon 031 382 23 22
Telefax 031 382 26 70

Preis pro Band: Fr. 250.-
asic-Mitglieder: Fr. 80.-

Die Welt baut auf Polyfelt.

Polyfelt Geotextilien, auf über 500 Millionen m² weltweit bewährt!

- für die Baugrundstabilisierung
- für Drainagesysteme
- für den Erosionsschutz
- zum Schutz von Dichtungsbahnen

Detaillierte Informationen erhalten Sie bei

polyfelt®
Polyfelt Gruppe

Polyfelt Geosynthetics AG
Siewerdstrasse 105, 8050 Zürich
Tel. 318 65 90, Fax 318 65 97

ANSON liefert



ANSOMATIC
Bad/WC-Ventilatoren
mit Zeitautomatik
die besten, die es gibt!
220 V, 100 m³/h, 50 Pa.
Putzbündig, Entlüften
Bad/WC perfekt.
Konkurrenzlos günstig
von ANSON:

ANSON liefert



Dampfanzughauben ANSOLUX G/4
modernste Bauart mit Schwadenschirm.
Fettfilter abwaschmaschinenfest. 220 V 450 m³/h. Licht eingebaut.
ANSOLUX G/4 ein preisgünstiges Qualitätsprodukt von:

ANSON liefert



auch das Montage-Zubehör
zu Dampfanzughauben und Ventilatoren preisgünstig und genau passend: Flex-, Lüftungsschläuche, steckbare Kanäle und Abluftrohre, Aussenwand- und Dachdurchführungen, Wetterchutzgitter etc.
Fragen Sie ANSON:

ANSON AG 01/4611111

8055 Zürich
Friesenbergstr. 108
Fax 01/463 09 26

metricCAD® 3.0

Das universelle CAD für Umbauten und Renovationen...

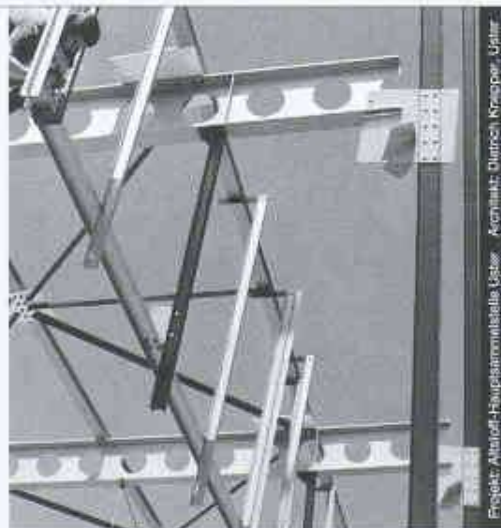
- metricCAD 3.0 Werkpläne, Detail- und Ausführungsplanung, Medienplanung*
- metricCAD 3.0 Renovation, Umbau, Altbausanierung, Umnutzung*
- metricCAD 3.0 Altbauaufnahmen, Grundriss- und Fassadenaufnahmen*
- metricCAD 3.0 Photogrammetrie, Planbearbeitung mit Scanvorlagen*
- metricCAD 3.0 Raumplanung, Ortsplanung und Landschaftsgestaltung*
- metricCAD 3.0 Praxisgerechte Bedienung, kurze Einarbeitungszeit*
- metricCAD 3.0 Offene, vom Benutzer definierbare Programmstruktur*
- metricCAD 3.0 Auch als universelles Zweitsystem unter Windows geeignet*
- metricCAD 3.0 Äusserst attraktive Preise, auch für Studenten und Umsteiger*

...weil 90% aller Projekte in 2D bearbeitet werden.

von CadLine International

Generalvertrieb für die Schweiz, Liechtenstein, Deutschland und Österreich
INGENIEUR- & PLANUNGSBÜRO BOGATZKI AG
Bahnstrasse 102, CH-8105 Regensdorf, Telefon 01/870 05 01, Telefax 01/870 06 43

Stahlbauten



Projekt: Altsiedler-Hauptkammerhalle, Laster Architekt, Dietrich Krappeler, Jäger

Nur mit diesem Baustoff sind die grössten Spannweiten und Höhen möglich, dies mit Berücksichtigung der Wirtschaftlichkeit und des vorteilhaften Leistungsgewichtes. Stahl bietet eine nahezu unerschöpfliche Fülle von Möglichkeiten, ihm lokals zu verwirklichen.

Wir informieren Sie gerne kompetent und ausführlich

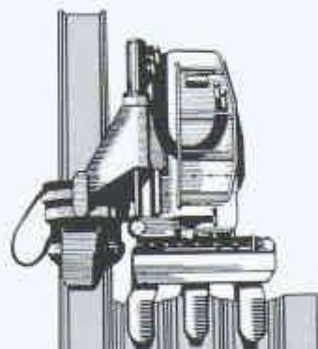


Tuschmid Engineering AG
Katholstrasse 54, CH-8901 Frauenfeld

Telefon 052 729 81 11
Telefax 052 729 81 00

SPUNDWÄNDE SIND UNSERE SPEZIALITÄT

...kein Lärm
...keine Erschütterung



Pressen und Ziehen
mit dem Silent Piler

BRUN

GEBR. BRUN AG
Bauunternehmung
Luzern

Schützenmattstrasse 36
6021 Emmenbrücke
Telefon 041-261 00 55
Telefax 041-260 50 77