

Zeitschrift: Schweizer Ingenieur und Architekt
Herausgeber: Verlags-AG der akademischen technischen Vereine
Band: 114 (1996)
Heft: 50

Artikel: Saisonale Energiespeicherung im Untergrund: Institutsneubau der Max-Planck-Gesellschaft in Golm bei Potsdam
Autor: Kapp, Christoph
DOI: <https://doi.org/10.5169/seals-79090>

Nutzungsbedingungen

Die ETH-Bibliothek ist die Anbieterin der digitalisierten Zeitschriften. Sie besitzt keine Urheberrechte an den Zeitschriften und ist nicht verantwortlich für deren Inhalte. Die Rechte liegen in der Regel bei den Herausgebern beziehungsweise den externen Rechteinhabern. [Siehe Rechtliche Hinweise.](#)

Conditions d'utilisation

L'ETH Library est le fournisseur des revues numérisées. Elle ne détient aucun droit d'auteur sur les revues et n'est pas responsable de leur contenu. En règle générale, les droits sont détenus par les éditeurs ou les détenteurs de droits externes. [Voir Informations légales.](#)

Terms of use

The ETH Library is the provider of the digitised journals. It does not own any copyrights to the journals and is not responsible for their content. The rights usually lie with the publishers or the external rights holders. [See Legal notice.](#)

Download PDF: 02.04.2025

ETH-Bibliothek Zürich, E-Periodica, <https://www.e-periodica.ch>

Christoph Kapp, Zürich

Saisonale Energiespeicherung im Untergrund

Institutsneubau der Max-Planck-Gesellschaft in Golm bei Potsdam

Die Max-Planck-Gesellschaft baut in Golm bei Potsdam drei neue Institute, welche dank eines neuartigen Energiekonzeptes auf möglichst umweltschonende Art und Weise beheizt und gekühlt werden sollen. Dabei spielt die Erdwärme bzw. die Erdkälte eine zentrale Rolle, indem der Untergrund durch den Einsatz von Erdwärmesonden als Energiespeicher genutzt wird.

Allgemeines zur Energiespeicherung im Untergrund

Besteht der Boden unterhalb eines Gebäudes aus geeignetem Material, so kann dieser sowohl zur umweltfreundlichen Gewinnung von Wärme und/oder Kälte als auch zur Energiespeicherung herangezogen werden. Man spricht deshalb in diesem Fall von saisonaler oder temporärer Energiespeicherung im Boden. Voraussetzung für eine effiziente Speicherung von Energie im Untergrund sind geeignete geologisch-hydrologische Verhältnisse. Es dürfen beispielsweise keine grossen Fließgeschwindigkeiten von Kluft- oder Grundwasser und kein poröses, nicht wassergesättigtes Gestein vorhanden sein. Die Energiespeicherung im Untergrund ist vor allem dann interessant, wenn in der heissen Jahreszeit oder allgemein tagsüber ein Wärmeüberschuss in Gebäuden vorhanden ist, der nur durch aufwendige, stromfressende Klimageräte vernichtet werden kann, gleichzeitig aber in kälteren Jahreszeiten oder während der Nacht bzw. über Freitage Energie in Form von Wärme erforderlich wird.

Benötigt ein Verbraucher gleichzeitig sowohl Wärme und Kälte, kann dies durch ein eigentliches «Management» des Untergrundes auf umweltschonende und zukunftssträchtige Art und Weise bewerkstelligt werden. Das Speichervolumen des Bodens besteht entweder aus dem kompakten Erdreich bzw. Fels oder aber aus stationärem, d.h. nicht oder nur wenig fließendem Grundwasser. Im ersten Fall wird der Bodenspeicher durch Erdwärmesonden oder Energiepfähle, im zweiten Fall der sogenannte Aquiferspeicher durch Brunnen erschlossen. Dadurch wird erreicht,

dass das Volumen des Gebäudes um das nutzbare Volumen des Erdreichs vergrössert wird, was bewirkt, dass ein Speicher zur Verfügung steht, der energetisch sinnvoll bewirtschaftet werden kann. Dafür ist jedoch üblicherweise eine grössere Anzahl an Brunnen oder Erdwärmesonden notwendig, die den Speicher energetisch nutzen können.

Wird in einem Gebäude Wärme in Form von Heizenergie oder Warmwasser benötigt, kann diese - wie oben beschrieben - durch Erdwärmesonden, Energiepfähle oder Grundwasserbrunnen mit Hilfe einer Wärmepumpe dem Untergrund entzogen werden. Dadurch wird die Temperatur im Untergrund in Relation zur Entnahmehleistung und zum Entnahmezeitraum abgesenkt. Benötigt der Verbraucher Kälte zur Raumkühlung oder muss Abwärme abgeleitet werden, kann die überflüssige Wärmeenergie durch das

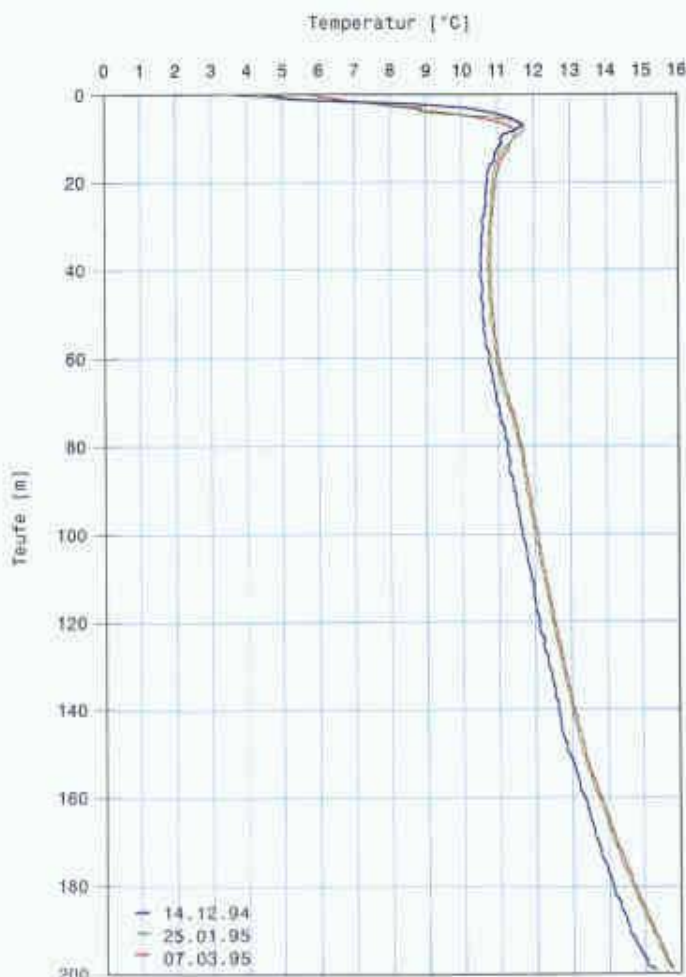
Sonden- oder Brunnensystem in den Boden abgegeben und die erforderliche Kälteenergie dem Erdspeicher entnommen werden. Der Wirkungsgrad derartiger Anlagen ist besser, wenn durch ein kluges Management der Sonden oder Brunnen eine möglichst grosse Temperaturdifferenz genutzt werden kann.

Wenn sowohl Kälte als auch Wärme benötigt werden, können reversible, d.h. umschaltbare Wärmepumpen oder Kühlmotoren eingesetzt werden, die je nach Bedarf entweder zum Beheizen oder zum Kühlen herangezogen werden. Es besteht auch die Möglichkeit, Gebäude durch eine einwandfreie Dimensionierung des Erdspeichers zumindest teilweise direkt über die Sonden bzw. die Brunnen durch direkte Kühlung ohne den Einsatz von Kühlmotoren über die Aussenluft und das Erdreich zu kühlen (free cooling). Dabei wird die im Vergleich zur Raumlufttemperatur wesentlich tiefere Erdreich-, Grundwasser- oder Aussenlufttemperatur genutzt.

Anwendungsbeispiel Max-Planck-Gesellschaft in Golm

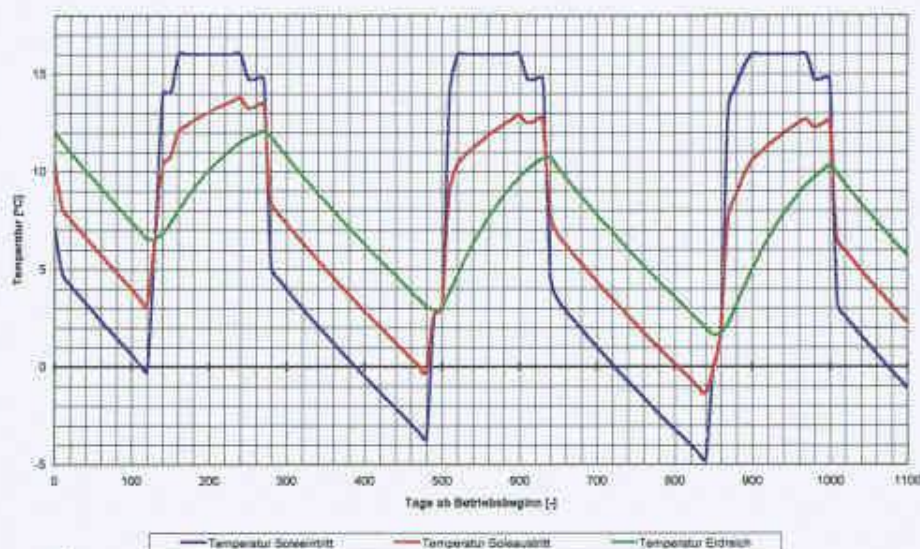
In der Nähe von Potsdam plant die Max-Planck-Gesellschaft den Neubau

1
Temperaturverlauf im Bohrloch einer Probe-Erdwärmesonde in Tiefen bis 200 m ab OKT. Während die Messung vom 14.12.1994 durch den Eintrag von kaltem Bohrwasser noch gestört ist, zeigt sich in den ungestörten Messungen ein mehr oder weniger kontinuierlicher Temperaturanstieg bis auf rund 15,5°C in 200 m Tiefe



dreier grosser Wissenschaftsinstitute, welche einen Leistungsbedarf von ungefähr 4 MW an Wärme (rund 6100 MWh/y) und 1,5 MW an Kälte (rund 2700 MWh/y) aufweisen und ab Sommer 1996 erstellt werden. Die Bauherrschafft strebt eine möglichst umweltgerechte Art der Energieversorgung der Neubauten an, wobei die Nutzung der untiefen Geothermie in Form der saisonalen Speicherung mittels Erdwärmesonden zur Anwendung gelangen wird. Aufgrund der Grösse des Bauvorhabens wurden auf dem Gelände zahlreiche Voruntersuchungen durchgeführt, um das im Untergrund nutzbare Energiepotential sowie die Speicherkapazität genau abschätzen und die Anlage entsprechend auslegen zu können. Zu diesem Zweck wurden zwei 130 bzw. 208 m tiefe Erdwärmesonden im Probebetrieb während mehrerer Monate messtechnisch überwacht, um die Auswirkungen von Energieentzug, -abgabe und -speicherung auf den Untergrund berechnen zu können. Zudem wurden umfangreiche hydrogeologisch-geophysikalische Untersuchungen des Gebietes mit Kernbohrungen bis auf 300 m Tiefe vorgenommen, damit die Prozesse, welche im Untergrund ablaufen, sowie deren Auswirkungen auf die geplante Nutzung der untiefen Geothermie möglichst zuverlässig beurteilt und erfasst werden konnten.

Das Projekt sieht vor, dass der Neubaukomplex, der rund 600 Arbeitsplätze in den Instituten schaffen wird, mit einer Kombination von Energiesystemen in folgender Konstellation energetisch versorgt werden soll: Rund 45% des Jahresenergiebedarfes an Wärme werden mittels Wärmepumpe und Erdwärmesonden zur Verfügung gestellt. Zudem werden ungefähr 70% der jährlichen Kälteenergie über das Erdwärmesondenfeld im Sommer bzw. über die Aussenluft mittels freier Kühlung im Winter produziert. Das Sondenfeld besteht aus rund 160 vertikalen Erdwärmesonden auf je rund 100 m Tiefe. Diese weisen einen gegenseitigen Abstand von etwa 4 bis 7 m auf und bestehen aus Doppel-Polyäthylen-U-Rohren. Da die Institute einen sehr unregelmässigen Bedarf an Wärme, Kälte und Strom aufweisen, ist es sinnvoll, das Sondenfeld als saisonalen und temporären Speicher zu konzipieren. Stark vereinfacht (dargelegt wird im Sommer durch das Sondenfeld im Untergrund die Abwärme gespeichert und Kälte zur Klimatisierung der Gebäude sowie Prozesskühlung gefördert, während im Winter der Prozess grösstenteils umgekehrt ablaufen wird; letzteres, indem die im Boden angereicherte Wärmeenergie mittels Wärmepumpen demselben wieder entzogen wird. Neben dieser zeitlich weitgefächerten Spanne läuft der Kälte- und Wär-



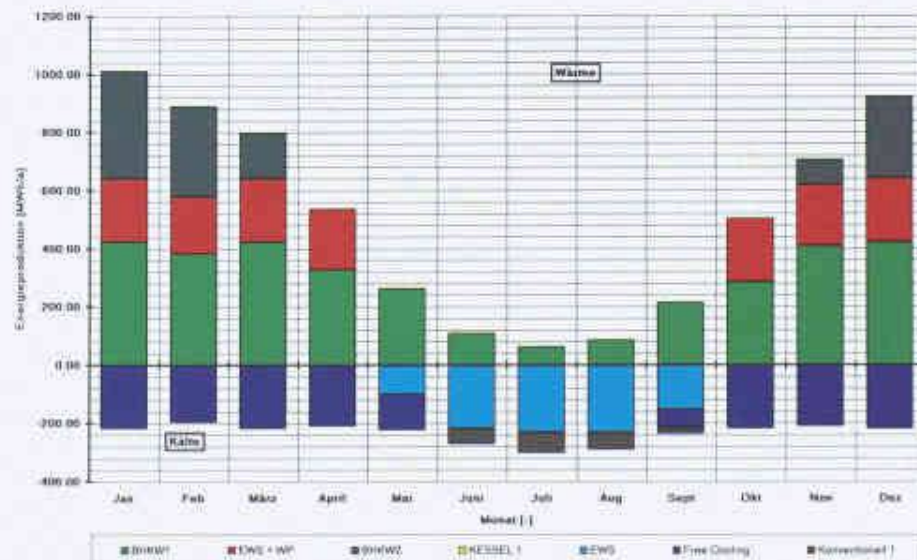
2
Jährlicher Verlauf der Soletemperatur in den Erdwärmesonden über 1100 Tage seit Betriebsbeginn als Resultat von Computersimulationen, die auf den vor Ort gemessenen Parametern des Untergrundes aufbauen

meentzug bzw. die Speicherung von Energie auch in kurzen Zeitintervallen von Stunden, Tagen und Wochen ab. Da das gesamte Sondenfeld in wassergesättigte Sande zu liegen kommen wird und das Grundwasser zwar nur eine sehr geringe, aber doch nicht vernachlässigbar kleine Fließgeschwindigkeit aufweist, ist eine gut koordinierte Regulierung und Steuerung und ein entsprechend ausgelegtes Management der einzelnen Sondenektoren Voraussetzung für eine optimale Erdspeichernutzung.

Die aus dem Erdreich gewonnene Energie wird unter Beihilfe von Wärmepumpen sowohl wärme- als auch kälte-seitig auf das gewünschte Temperaturniveau gebracht und den Verbrauchern zur Verfügung gestellt.

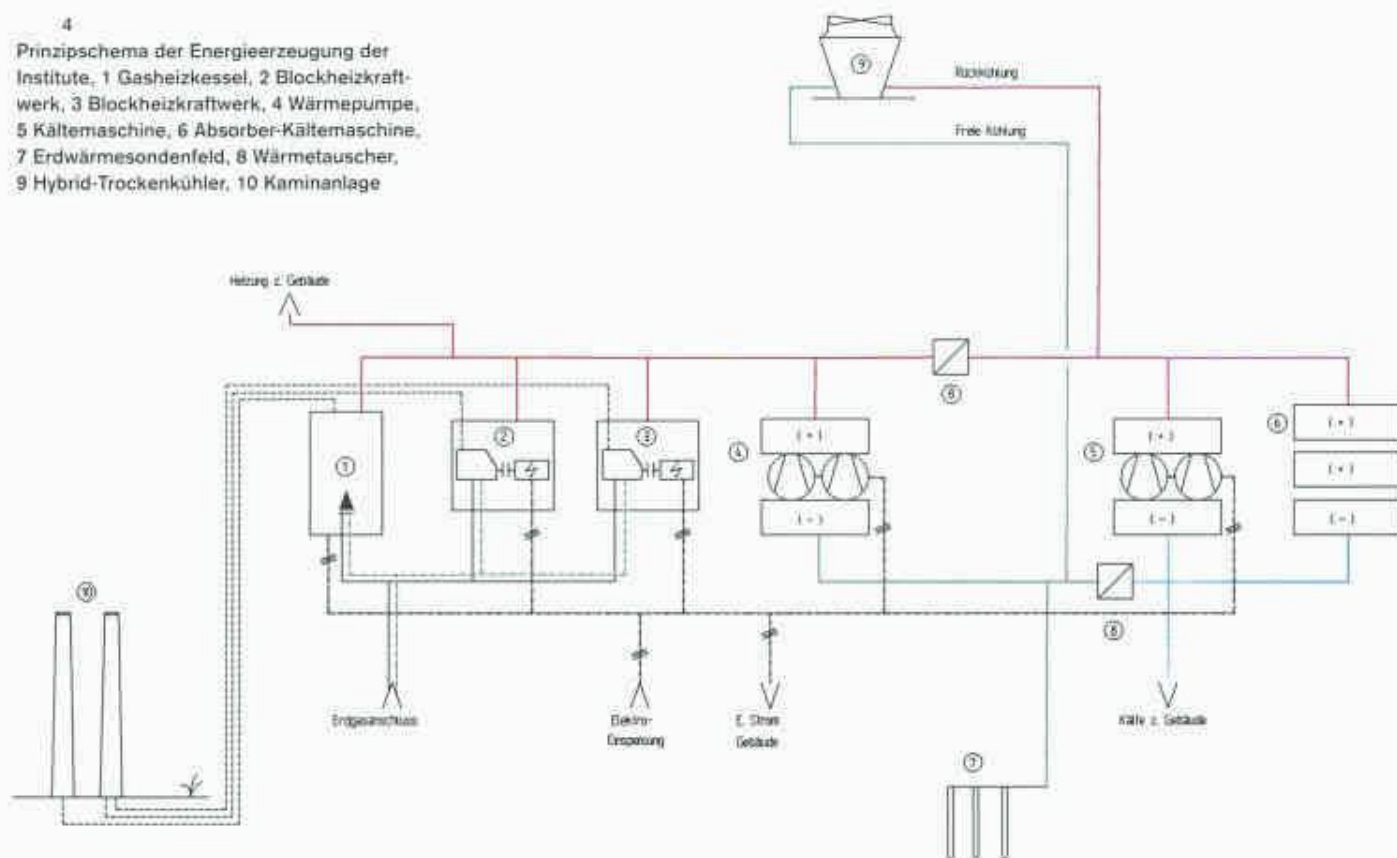
Rund 45% des Jahresenergiebedarfes an Wärme sowie ungefähr 15 bis 20% an Kälte (Absorber) werden durch ein Blockheizkraftwerk produziert. Neben der Wärme fällt durch den Betrieb der BHKW (gasbetrieben, mit Oxidations-Katalysatoren) Strom an. Dieser wird zum einen dazu

3
Energiebezugsstruktur der Neubauten mit Verteilung der einzelnen Energieerzeuger. In Rot und Hellblau ist die Abdeckung durch das Erdwärmesondenfeld dargestellt



4

Prinzipschema der Energieerzeugung der Institute, 1 Gasheizkessel, 2 Blockheizkraftwerk, 3 Blockheizkraftwerk, 4 Wärmepumpe, 5 Kältemaschine, 6 Absorber-Kältemaschine, 7 Erdwärmesondenfeld, 8 Wärmetauscher, 9 Hybrid-Trockenkühler, 10 Kaminanlage



verwendet, die Wärme- und Umwälzpumpen sowie ein Teil der Gebäude mit 'sauberer' Elektrizität zu versorgen (Überlandstrom wird in dieser Gegend grösstenteils durch Kohlekraftwerke produziert und ist demzufolge nicht eine umweltfreundliche Primärenergie). Zum anderen werden die Institute teilweise mit Strom aus den BHKW versorgt, jedoch wird kein Strom ins Überlandnetz abgegeben.

Rund 10% des Wärme- und Kältebedarfes werden als Spitzenlast durch konventionelle Systeme (Gaskessel, mechanische Kältemaschinen) geliefert.

Untergrundverhältnisse

Die durchgeführten Untersuchungen haben gezeigt, dass der Untergrund auf dem Bauareal bis in Tiefen von ≥ 250 m ab Geländeoberfläche aus Lockermaterial besteht. Dabei handelt es sich um eine mächtige Wechselfolge von Sanden und Silten, die ab rund 150 m Tiefe von Ton unterlagert wird. Die mächtigen Sandablagerungen sind wassergesättigt, wobei aufgrund der lediglich mittleren Durchlässigkeit und des kleinen hydraulischen Gradienten nur eine sehr geringe Grundwasserfließgeschwindigkeit vorhanden ist. Die vorgenommenen Versuchsreihen haben gezeigt, dass die Fließgeschwindigkeit des Grund-

wassers lediglich etwa 5 bis 7 cm pro Tag beträgt. Letzteres ist ein für die Energiespeicherung äusserst wichtiger Parameter, muss doch unter allen Umständen vermieden werden, dass im Untergrund gespeicherte Energie durch das Grundwasser wegtransportiert wird.

Die Temperaturmessungen haben ergeben, dass bis in Tiefen von rund 150 m ein Thermogradient von ungefähr 2,5 K/100 m vorliegt, der darunter schnell auf etwa 5,0 bis 5,5 K/100 m ansteigt.

Ausblick

Dieses Versorgungskonzept nutzt den Untergrund zur Wärme- und Kältengewinnung in Kombination mit Blockheizkraftwerken, freier Aussenluftkühlung, Wärmepumpen und Absorberkältemaschinen und stellt ein äusserst umweltschonendes Verfahren dar: Durch das intelligente Sondenmanagement kann der Boden sowohl zur Abgabe von Wärme und Kälte an den Verbraucher als auch zur Speicherung überschüssiger Energie (Abwärme aus den Instituten, Wärmeproduktion der BHKW) verwendet werden. Durch den kombinierten Einsatz von Blockheizkraftwerken und Wärmepumpen wird der Gesamtwirkungsgrad der Anlage beträchtlich erhöht, was eine rationelle Nutzung

der Primärenergie – sowohl der Erdwärme wie des noch benötigten Erdgases – gewährleistet.

Mit der Realisierung dieses Projektes übernimmt die Max-Planck-Gesellschaft die Vorreiterrolle zum Durchbruch der Nutzung tieferer Geothermieressourcen in den neuen Bundesländern und zeigt, dass umweltgerechte Energiesysteme in Kombination mit Erdwärme nicht nur für kleine und mittelgrosse Anlagen geeignet sind, sondern einen grossen Anwendungsbereich auch auf dem industriellen und öffentlichen Sektor aufweisen.

Adresse des Verfassers:

Dr. Christoph Kapp, NEK Umwelttechnik AG, Clausiusstrasse 41, 8033 Zürich