

**Zeitschrift:** Schweizer Ingenieur und Architekt  
**Band:** 114 (1996)  
**Heft:** 51/52

## Werbung

### Nutzungsbedingungen

Die ETH-Bibliothek ist die Anbieterin der digitalisierten Zeitschriften. Sie besitzt keine Urheberrechte an den Zeitschriften und ist nicht verantwortlich für deren Inhalte. Die Rechte liegen in der Regel bei den Herausgebern beziehungsweise den externen Rechteinhabern. [Siehe Rechtliche Hinweise.](#)

### Conditions d'utilisation

L'ETH Library est le fournisseur des revues numérisées. Elle ne détient aucun droit d'auteur sur les revues et n'est pas responsable de leur contenu. En règle générale, les droits sont détenus par les éditeurs ou les détenteurs de droits externes. [Voir Informations légales.](#)

### Terms of use

The ETH Library is the provider of the digitised journals. It does not own any copyrights to the journals and is not responsible for their content. The rights usually lie with the publishers or the external rights holders. [See Legal notice.](#)

**Download PDF:** 22.11.2024

**ETH-Bibliothek Zürich, E-Periodica, <https://www.e-periodica.ch>**

# metricCAD® 3.0

**Das universelle CAD für Umbauten und Renovationen...**

- metricCad 3.0 Werkpläne, Detail- und Ausführungsplanung, Medienplanung
- metricCad 3.0 Renovation, Umbau, Altbausanierung, Umnutzung
- metricCad 3.0 Altbauaufnahmen, Grundriss- und Fassadenaufnahmen
- metricCad 3.0 Photogrammetrie, Planbearbeitung mit Scanvorlagen
- metricCad 3.0 Raumplanung, Ortsplanung und Landschaftsgestaltung
- metricCad 3.0 Praxisgerechte Bedienung, kurze Einarbeitungszeit
- metricCad 3.0 Offene, vom Benutzer definierbare Programmstruktur
- metricCad 3.0 Als universelles Zweitsystem unter Windows geeignet
- metricCad 3.0 Attraktive Preise, auch für Studenten und Umsteiger

**...weil 90% aller Projekte in 2D bearbeitet werden.**

CadLine International

Generalvertrieb für die Schweiz, Liechtenstein, Deutschland und Österreich  
**INGENIEUR- & PLANUNGSBÜRO BOGATZKI AG**  
Bahnstrasse 102 • CH-8105 Regensdorf • Tel. 01/870 05 01 • Fax 01/870 06 43



Ich / Wir möchten gerne  
weitere Informationen.  
Bitte rufen Sie mich an.

KME (Suisse) SA  
Thurgauer Strasse 76  
CH-8050 Zürich  
Tel. (01) 3 02 17 77  
Fax (01) 3 02 81 96

544

TECU®-Oxid  
sind voroxidierte  
Kupfer-Bänder und  
-Dachentwässerungen.  
Schön von Anfang an.

**KME**

Kompetenz in Kupfer

Haben Sie Fragen?  
Rufen Sie uns an oder faxen  
Sie uns Ihre Adresse. Sie er-  
halten umgehend detaillierte  
Produktinformationen!

Unauffällig.

# neu.

TECU®-Oxid-  
Dachentwässerung -  
voroxidiert, gleich-  
mässig braun.



TECU® ist ein eingetragenes Warenzeichen der KME Europa Metall AG



**TECU®-Oxid**



## Pfahlfundationen

- Bohrpfähle
- Ortsbetonpfähle «DELTA»
- Vibro - Ortsbetonpfähle
- Vorfabrizierte Betonpfähle
- Holzpfähle
- Presspfähle für Unterfangungen
- Mikropfähle
- Wasserbauarbeiten
- Spundwände

# EGGSTEIN AG

Spezialgrundbau

Industriestrasse 16

6005 Luzern

Telefon 041 / 360 66 04/05



## Schienenmontagesystem MULTIFIX NEU

MULTIFIX für die zeitsparende Montage aller Haustechnik- und Rohrleitungen:

- Gelochte Universalprofile mit 4-seitigen Befestigungsmöglichkeiten
- Stützen und Konsolen mit integrierten Flanschplatten für maximale Festigkeit
- perfektes Aussehen dank 50 mm Rasterung
- technisch überlegen: Verlässliche Statik. Schallgedämmt. Abstandsorientiert. Schraubenarm
- aus galv. verzinktem, feuerverzinktem oder rostfreiem Stahl, auch farbig pulverbeschichtet.

MULTIFIX, das innovative Schweizer Schienenmontagesystem (pat.) von

lanzoensingen 062/388 21 21 Fax 062/388 24 24

Das Schienenmontagesystem MULTIFIX interessiert mich! Bitte senden Sie Unterlagen.

Könnten Sie mich besuchen? Bitte tel. Voranmeldung! Name/Adresse/Tel.:

MU1



**lanzoensing ag**

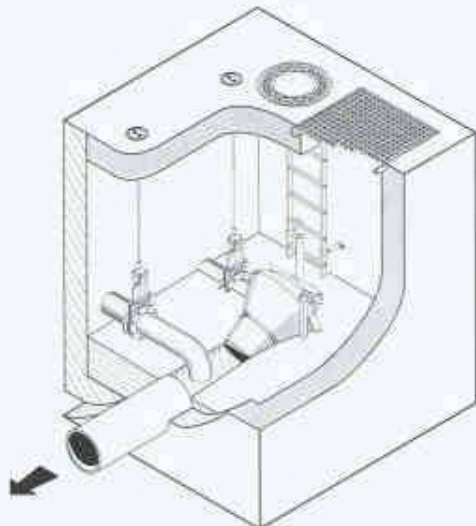
CH-4702 Oensingen · Telefon 062 388 21 21

UFT  
Umwelt- und Fluid-Technik  
Niederegger AG



## Konisches Wirbelventil FluidCon

Eine selbsttätige nur mit strömungsmechanischen Effekten arbeitende Vorrichtung zur Abflußsteuerung an Regenüberlaufbecken.



St. Georgenstr. 78  
CH-9000 St. Gallen

Telefon (0 71) 2 28 40 88  
Telefax (0 71) 2 28 40 86



## CK-Garagen

Normgrößen: Breite ab 2,78-6,03 m  
Länge ab 5,50-8,00 m  
Höhe ab 2,46-3,37 m

Autounterstände (Carpports) in Holz / Stahl



Einstellhallen

**CK-BLOC-AG**

Dornacherstr. 250A, 4018 Basel  
Telefon 061-332 12 00  
B A U S Y S T E M E Fax 061-332 12 02

ANSON liefert



## Bad/WC-Venti MAICO PRO mit Mehrjahresgarantie

für Mehrfamilienhäuser und Siedlungen. Top-Qualität. 3 Jahre Vollgarantie. MAICO PRO 220 V nur 13 W 85 m<sup>3</sup>/h IP 44 Schutzklasse II. Motor für Dauerbetrieb ausgelegt, wartungsfrei. Weiss, auf Wunsch auch in allen NCS-Farben. – Wählen Sie für MFH und Siedlungen MAICO PRO – die neue Ventilatorengeneration mit Mehrjahresgarantie von: ANSON ZÜRICH

**ANSON AG 01/461 11 11**  
8055 Zürich Friesenbergstrasse 108

ANSON liefert



## alles Zubehör zu den Ventilatoren

Schalter, Steuerungen, Lüftungsrohre, Briden, Mauer- und Dachdurchführungen, Klappen, Wetterschutzgitter etc. für saubere, rationelle Montagen. Fragen Sie:

... wählen Sie **MAICO PRO!**





## BAU 97 – die Welt des Bauens

Was auch immer Sie zum Planen, Projektieren und Bauen suchen – hier werden Sie es finden: auf der BAU 97 in München, der wichtigsten Neuheiten-Präsentation des Jahres. Die Leitmesse der europäischen Baustoffbranche setzt auch 1997 wieder die Zielvorgaben für Entwicklungen, Trends und Tendenzen, Angebot und Nachfrage, Ökonomie und Ökologie in allen Bereichen des Bauens. Sichern Sie sich entscheidendes Know-how und qualifizierte Kontakte für Ihre Bauvorhaben! Die Baustoffwelt trifft sich in München. Seien Sie dabei!

Informationen, Eintrittskarten, Kataloge und Reiseangebote:  
INTERMESS DÖRGELOH AG, Obere Zäune 16, 8001 Zürich  
Tel. (01) 252 99 88, Fax (01) 261 11 51  
<http://www.messe-muenchen.de>

Tagesflug am 15.01.97 à SFr. 480.-



BAU 97 – 12. Internationale Fachmesse für  
Baustoffe, Bausysteme, Bauerneuerung  
München-Messegeleände, 14. -19. 1. 1997



## Verbundpfähle

Beispiel: Industriebau. Gebäude Tramont,  
Firma ABB, Zürich-Oerlikon.

Einsatzbereiche der Verbundpfähle:

- Pfahlfundationen,
- Unterfangungen und Fundamentverstärkungen,
- Hang- und Rutschstabilisierungen,
- Auftriebssicherungen,
- kleine Rühlwände.

Wir sind die Spezialisten  
für Spezialarbeiten im Tiefbau

# GREUTER GRUNDBAU AG

8182 Hochfelden, Postfach 26  
Tel. 01-860 70 78 · Fax 01-860 80 65

ANSON liefert



geräuscharme  
vibrationsfreie

Radial-Gebläse 0,4–  
150 m<sup>3</sup>/min. Bis 10  
kPa. Alle Stromarten.  
Für Apparate- und  
Maschinenbau. Kon-  
kurrenzlos günstig!  
Verlangen Sie Offerte:

ANSON liefert



alle Arten von  
Spezialventilatoren

für den Anlagebau.  
Volumen bis 100 m<sup>3</sup>/  
sec. Auch für staubige,  
aggressive Medien und  
Heissluft. – Beratung  
und Offerte von:

ANSON liefert



alle Sonder-  
ausführungen

Gebläse für hohe  
Temperaturen, ag-  
gressive Medien,  
staubhaltige Luft etc.  
Motoren für alle  
Stromarten. Auch Ex-  
geschützt. Offerte,  
rasch und preisgünsti-  
ge Lieferung:

**ANSON AG 01/4611111**

8055 Zürich  
Friesenbergstr. 108  
Fax 01/463 09 26

# SOMFY® MATISIEREN IST KEIN LUXUS.

Steuerungen und Antriebe von Somfy bewegen Rolläden und Lamellenstoren ganz automatisch. Was erstens mehr Sicherheit bietet und zweitens mehr Komfort, drittens Heizöl spart und drum viertens ganz und gar kein Luxus ist. Fragen Sie Ihren Fachmann oder Somfy AG, Vorbuchenstrasse 17, 8303 Bassersdorf, Tel. 01/836 80 70.

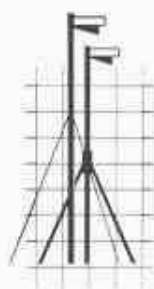
**GANZ AUTOMATISCH.**

## DAS BAUGESPANN – IHRE

Montage

Demontage

Vermietung



## VISITENKARTE

**KELLER  
+STEINER AG  
BAUPROFILE**

Industrie Breite 5615 Fahrwangen  
Tel. 056/667 36 27 Fax 056/667 33 47

**Preisgünstig – Ausführungen in diversen Kantonen**

## Für Sie setzen wir alles in Bewegung



- Beratung und Unterstützung
- Kundendienst rund um die Uhr
- Niederlassungen in Ihrer Nähe

Hauptsitz:  
Gilgen AG  
Tür- + Tor-Antriebstechnik  
CH-3150 Schwarzenburg  
Tel. 031 734 41 11  
Fax 031 734 43 79



## Mehr als bloss Fassade.

Solarenergie verbindet ökonomische Effizienz mit den ökologischen Anforderungen der heutigen Zeit. Gut, dass es Experten gibt, die das begriffen haben. Denn die Zukunft wartet nicht. Telefon 01 - 908 13 20.

**FABRIMEX**  
SOLARFASSADE

Wetterschutz, der das Wetter nutzt.

ANSON liefert



### ANSON-Rippenrohr-Heizkörper

für Garagen, öffentl. Bauten, Barackencontainer, Industrie etc. Robust. In vielen Längen und Leistungsstufen. 230 und 400 V. Verlangen Sie Beratung vom Spezialisten:

ANSON liefert



### kleine Elektro-Heizkonvektoren

mit 100%iger Energie-nutzung. Für Büros, Ferienwohnungen, Werkstätten die energiesparende Übergangs- und Zusatzheizung. 220 V, 500-2200 W. Einfach anzuschliessen. — Von:

ANSON liefert



### El. Heizgeräte für festen Einbau

Wirtschaftlich für nicht dauernd belegte Räume, Hallen, Keller, Lager, Saalbauten usw. 400 V 3-50 kW. Verlangen Sie Beratung und Offerte von:

**ANSON AG 01/4611111**

8055 Zürich  
Friesenbergstr. 108  
Fax 01/463 09 26



# ID-C



# MAC+BAU

Computersysteme für  
Büroadministration  
Architekten,  
Bauingenieure,  
Verbaugestalter und  
Visuelle Gestalter

**IDC AG Luzern**  
Langensandstrasse 74  
CH - 6005 Luzern  
Telefon 041 368 20 70  
Fax 041 368 20 79

Beratung, Verkauf,  
Schulung und  
Unterstützung  
von Hard-  
und Software

Seit 9 Jahren offizieller  
Anbieter und  
Direktimporteur  
von ArchiCAD



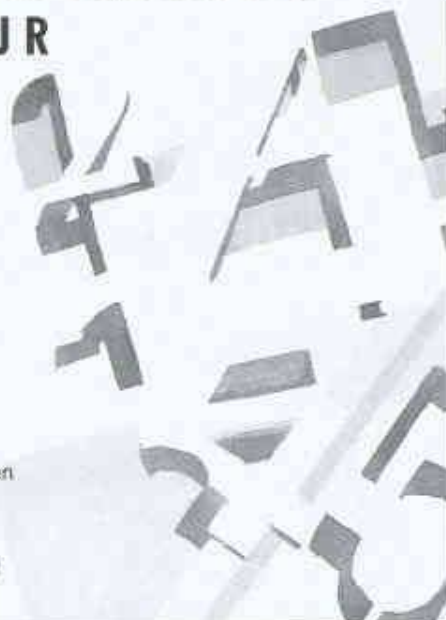
## DAS INTEGRALE WERKZEUG DER ARCHITEKTUR

**Bedarfsanalyse  
Projektierung  
Realisierung  
Nutzung**

**Stammdaten  
Auftragsverwaltung  
Personalwesen  
Buchhaltung**

Als Ergänzung zu MAC+BAU bieten wir Ihnen  
die komplette Bau-Lösung mit ArchiCAD,  
cumTerra und HouseMap.

Verlangen Sie unsere aktuellen Bundle-Preise!  
IDC AG Luzern, Telefon 041 368 20 70



## Erfolgreich inserieren im «Schweizer Ingenieur und Architekt»

### Tageslichtnutzung

Tageslichtnutzung  
in Gebäuden



**Sinnvolle Tageslichtnutzung erhöht die Arbeitsplatzqualität und senkt den Stromverbrauch.**

**Das WIE interessiert mich. Ich bestelle hiermit:**

- Tageslichtnutzung in Gebäuden, Band 1, Bestell-Nr. 805.169.1d  
Preis Fr. 24.-- plus Mehrwertsteuer
- Systeme der Tageslichtnutzung, Band 2, Bestell-Nr. 805.169.2d  
Preis Fr. 20.-- plus Mehrwertsteuer

Name, Vorname

Firma

PLZ, Ort

Datum, Unterschrift

senden oder faxen an:

EDMZ, 3000 Bern, Fax Nr. 031/992 00 23

**DIANE PROJEKT TAGESLICHTNUTZUNG**



Clever Reinforcement Company

1291 haben wir auf dem Rütli geschworen.



Bei Bauwerksverstärkung schwören wir auf S&P Lamellen aus CFK.

SCHERER & PARTNER BAUSYSTEME

Innovationen aus dem Herzen der Schweiz

Vertrieb Schweiz mit Systemgarantie

HOLDERCHEM EUCO AG Telefon 034/445 51 51
Industrie Neuhof 9, 3422 Kirchberg Fax 034/445 12 14

FORM

Berufsbegleitende Schule des SIA für ganzheitliche Unternehmensentwicklung

Schulprogramm 1997

Basiskurse

Unternehmensführung (19 Tage)

Kurs 1: Feb. - Okt. 1997

Qualitätsmanagement für Planer (12 Tage)

Kurs 1: März - Sept. 1997

Einzelkurse

Auftritt und Kommunikation

12./13. Sept. 1997

Systemdiagnose

11. bis 14. Juni 1997

Mitarbeiterführung in turbulenten Zeiten

22./23. Aug. 1997 und 16. Okt. 1997

Synergien im Projektmanagement

10. Sept. bis 12. Sept. 1997

Vernetztes Denken beim Planen

5. Nov. bis 8. Nov. 1997

Teamorientiertes Planen

1. Kurs: 12. bis 14. März 1997

2. Kurs: 4. bis 6. Juni 1997

3. Kurs: 17. bis 19. Sept. 1997

4. Kurs: 6. bis 8. Nov. 1997

Fachspezifische Kurse

Erhaltung von Tragwerken

Aug. 1997 - Frühjahr 1998

Neue Kursprojekte (in Planung)

Bauerneuerung

Marketing 1 x 1 / Verkaufstraining für Ingenieure und Architekten

Führung durch und mit Sozialkompetenz

Information: FORM Schulsekretariat, c/o SIA, Selnaustrasse 16, 8039 Zürich, Tel. 01-283 15 58, Fax 01-201 63 35



Anmeldetalon: Fax-Nr. 01- 201 63 35

Ich melde mich für folgenden Kurs an:

Bitte senden Sie mir das Programm 1997

Name:

Strasse:

PLZ/Ort:

Unterschrift: Datum:



## Die Kunst der Warenpräsentation.



**Die Fachmesse  
für Ladeneinrichtungen,  
Warenpräsentation  
und Verkaufsförderung.**

**28.1-1.2.1997**

**SHOP  
FAIR 97**  
**Messe Basel.**

Weitere Informationen und Unterlagen:  
Messe Basel, Shopfair 97, CH-4021 Basel, Tel. +41/61 686 20 20  
Fax +41/61 686 21 88, Fax on demand +41/61 690 25 00  
e-mail: shopfair@messebasel.ch  
Internet: <http://www.messebasel.ch/shopfair>

Die funktionelle, zeitgemässe Lösung:  
SCHÖCK INSET KELLERFENSTER, das komplette System aus  
Kellerfenster und Leibungsrahmen. Sorgt für erhebliche Zeit-  
und damit Kostenersparnis beim Einbau.

## SCHÖCK INSET KELLERFENSTER

SCHÖCK INSET LEIBUNGSRAHMEN



Fertig vorgefertigt; inklusive  
Ausstattung, zum  
Betonieren einfach an  
die Schalung hängen.

Perfekte Ausstattung,  
hoher Komfort und  
grosse Vielfalt.

## SCHÖCK INSET KELLERFENSTER

Hohe Stabilität, geringes Gewicht: Hochwertiger Glasfaserbeton  
macht's möglich. Der SCHÖCK INSET LEIBUNGSRAHMEN ist  
rund 70 % leichter als herkömmliche Leibungsrahmen aus  
Beton.

Ein Konzept - zahlreiche Fenster-Varianten: Egal, wo das  
Fenster eingesetzt werden soll, SCHÖCK hat die richtige  
Lösung:

- SCHÖCK INSET KELLERFENSTER Holz/Dreh - Kipp
- SCHÖCK INSET KELLERFENSTER Stahl/Dreh - Kipp
- SCHÖCK INSET KELLERFENSTER Kunststoff/Kipp + Dreh - Kipp
- SCHÖCK INSET KELLERFENSTER Zubehör

Weitere Informationen erhalten Sie bei:

**Schöck**  
einfach besser bauen.

SCHÖCK Bauteile AG  
Pilatusstrasse 26, 5630 Muri / AG  
Tel. 056/664 55 44, Fax 056/664 47 85

Ein Unternehmen der Schöck AG



## Stellenangebote

Für den Aufbau einer Schweizer Vertretung im **Bereich Bohrtechnik, Bauwerks-Prüfung und -Überwachung** suchen wir einen

### Geschäftsführer

Im Sinne der Unternehmensstrategie einer weltweit tätigen Gruppe legen Sie die Ziele fest und sorgen für die erfolgreiche Umsetzung der Verkaufs- und Marketingmassnahmen. Die Betreuung der Kunden und der Ausbau der Kundenbeziehungen sind neben organisations- und betriebswirtschaftlichen Aufgaben die weiteren Schwerpunkte Ihres vielseitigen Tätigkeitsfeldes.

Ihr Idealprofil stellen wir uns wie folgt vor:

- Mehrjährige Erfahrung in einem der Bereiche Geologie, Geodäsie oder Bauingenieurwesen
- Vertiefte Kenntnisse im Tunnelbau, Grundbau, Bohrtechnik, Messtechnik oder Umwelttechnik
- Erfahrung in Verkauf/Marketing und fundierte betriebswirtschaftliche Kenntnisse
- Verhandlungsfähig in einer zweiten Landessprache und Englisch
- Zielorientierter und kontaktfreudiger Kommunikator mit Durchsetzungskraft

Fühlen Sie sich angesprochen, so senden Sie die üblichen Bewerbungsunterlagen an: Chiffre SIA 32524 an IVA AG, Postfach, 8032 Zürich.

Diskretion wird selbstverständlich garantiert!



L'Ecole Polytechnique Fédérale de Lausanne (EPFL) met au concours un poste de

### PROFESSEUR/E en PHYSIQUE DES PLASMAS et DIRECTEUR DU CRPP

Le/la candidat/e doit être une personnalité de haut niveau scientifique, reconnue sur le plan international dans le domaine de la physique des plasmas. Une vision large du domaine, une expérience professionnelle de conduite d'un important groupe de recherches, ainsi que des aptitudes de négociateur et de communicateur, constituent un atout. Le Centre de recherche en physique des plasmas - CRPP - est le centre principal de recherches en physique des plasmas en Suisse (plus de 100 collaborateurs). Il réalise le programme national de recherches en fusion magnétique dans le cadre de l'Association EURATOM Suisse. En sa qualité de Directeur du CRPP, le/la professeur/e assumera une triple mission: 1) Contribuer à la mission de l'EPFL de former des ingénieurs et des chercheurs. 2) Diriger le CRPP et participer activement à ses programmes de recherche, ainsi qu'aux programmes internationaux auxquels participe la Suisse. 3) Stimuler le transfert des connaissances scientifiques et technologiques vers l'industrie.

Délai d'inscription: 10 mars 1997. Entrée en fonction: à convenir.

Les candidatures féminines sont particulièrement bienvenues. Les personnes intéressées voudront bien demander le dossier relatif à ce poste à: **Présidence de l'Ecole polytechnique fédérale de Lausanne, CE-Ecublens, CH-1015 Lausanne, Suisse.**

B B Z

### Baugewerbliche Berufsschule Zürich

An der **Abteilung Planung und Rohbau** sind auf Beginn des Schuljahres 1999/2000

### 1 bis 2 hauptamtliche Lehrstellen für berufskundlichen Unterricht

an Hochbauzeichner- und Maurerklassen sowie an Kursen für berufliche Weiterbildung zu besetzen.

Anforderungen:

Diplom als Architekt(in) oder Bauingenieur(in) ETH oder HTL, Diplom als Berufsschullehrer(in) oder gleichwertige Ausbildung. Einschlägige Praxis und Lehrerfahrung im Berufsschulunterricht sind Voraussetzung. Es werden auch Bewerberinnen und Bewerber berücksichtigt, die das Berufsschullehrerdiplom am Schweizerischen Institut für Berufspädagogik (SIBP) noch erwerben müssen.

Anstellung:

Im Rahmen der kantonalen Berufsschullehrerverordnung.

Anmeldung:

Für die Bewerbung ist das beim Rektorat der Baugewerblichen Berufsschule Zürich, Reishauerstrasse 2, 8031 Zürich, Telefon 01/446 98 51, anzufordernde Formular zu verwenden. Dieses ist mit den darin erwähnten Beilagen bis 17. Januar 1997 dem Rektor, Dr. A. Keller, einzureichen.

Auskunft:

K. Spiess oder R. Zeltner, Leiter der Abteilung Planung und Rohbau, Lagerstrasse 55, 8004 Zürich, Tel. 01/297 24 01/02.

Wir suchen für unser Zweigbüro im Kanton Aargau einen

### Bauingenieur ETH oder HTL

als weitgehend selbständigen Leiter eines gut eingeführten Betriebes mit Schwergewicht in der Bearbeitung von anspruchsvollen Ingenieurarbeiten im Brückenbau (Neubauten, Zustands-ermittlungen, Bauwerkserhaltungen).

Für diese verantwortungsvolle Position stellen wir folgende Anforderungen:

- Abgeschlossenes Studium ETH oder HTL
- Alter zirka 30 bis 45 Jahre, mindestens 5 Jahre praktische Erfahrung im Tiefbau/Brückenbau
- Fähigkeit zu führen, zu verhandeln und sich mündlich und schriftlich gewandt auszudrücken.
- Gute Kenntnisse in Projektierung und Bauleitung.
- Neben der fachlichen Qualifikation liegen die Anforderungen auch in der persönlichen Loyalität, der Einsatzbereitschaft, Belastbarkeit und in der Mitverantwortung für die Geschäftstätigkeit. Wenn entsprechende Leistungen erbracht werden, lässt Ihnen die Unternehmensleitung viel Bewegungsfreiheit.

Haben wir Ihr Interesse geweckt? Dann senden Sie uns bitte Ihre Bewerbungsunterlagen an Chiffre SIA 37673 an IVA AG, Postfach, 8032 Zürich.



## Sanieren wir die Zukunft

Eine wichtige Aufgabe der nächsten Jahre wird sein, den Markt zu unterstützen, Energieinnovationen auch wirklich umzusetzen. In Anbetracht der zu niedrigen Energiepreise kann die Wirtschaftlichkeit oft nur schwer erreicht werden; die Forschung und deren Umsetzung spielen dabei eine wichtige Rolle. Zukunft hat besonders die Gebäudesanierung, zumal hier ein riesiges Energiesparpotential noch ziemlich brach liegt und in der Bauhaltung und -erneuerung noch der – zur Zeit einzige – Wachstumsmarkt der Baubranche liegt. Jetzt sollten die Investitionen zur Erhaltung unseres Gebäudebestandes gemacht werden, um neben der wichtigen Weiterhaltung auch Arbeitsplätze zu sichern. Wenn wir heute die anstehenden Aufgaben sinnvoll und vor allem unter dem Aspekt der Nachhaltigkeit auch ganzheitlich angehen – was natürlich ein etappenweises Umsetzen nicht ausschliesst – dann werden wir in Zukunft nicht nur Energie, sondern auch Geld sparen.

Ganz im Zeichen dieser Thematik steht die Swissbau 97. Mit dabei ist auch das Bundesamt für Energiewirtschaft und Energie 2000. Das Motto der Sonderausstellung heisst „durchblicken – zupacken – profitieren“. Wir freuen uns, wenn wir Sie mit dieser Energie-Extra Ausgabe genau zu dem animieren können. (Informationen zur Swissbau und zur dort stattfindenden 7. Energiefachtagung finden Sie auf der letzten Seite.)

Sigrid Hanke,  
Redaktion Energie Extra

## Energieforschung: Ziele und Umsetzung

S. 2-3

## Gebäudesanierung: Sparpotentiale nutzen

S. 4-6

## Energiebuchhaltung: Basis für Sanierungskonzepte

S. 7



**Dr. Eduard Kiener**

Direktor des Bundesamtes für  
Energiewirtschaft, Bern

*„Jede nicht verschwendete Energie ist gleichzeitig die billigste und die wertvollste - jede nicht umgesetzte Kilowattstunde belastet die Umwelt nicht“*

### WÄRMEDÄMMUNG

## Umweltschutz bester Art

Die Bereitstellung und der Verbrauch von Energie sind die wichtigsten Ursachen von Umweltschäden. Deshalb ist die sparsame und rationelle Energienutzung die Hauptstossrichtung der schweizerischen Energiepolitik: jede nicht verschwendete Energie ist gleichzeitig die billigste und die wertvollste.

Raumheizung und Warmwasser machen in der Schweiz den Hauptanteil des Energieverbrauchs aus: 38 Prozent der Endenergie werden dafür verwendet. Damit ist klar, dass die rationelle Energienutzung hier gezielt ansetzen muss.

Der spezifische Energieverbrauch der Gebäude ist in den letzten 20 Jahren deutlich zurückgegangen. Wenn Mitte der Siebzigerjahre neue Wohnbauten noch einen spezifischen Energieverbrauch von etwa 650 Megajoule pro Quadratmeter Energiebezugsfläche und Jahr (MJ/m<sup>2</sup>a) aufwiesen, sind es heute noch rund 400 MJ/m<sup>2</sup>a.

Unser gegenwärtiges Ziel sind Niedrigenergiehäuser mit einer Energiekennzahl von etwa 150 MJ/m<sup>2</sup>a, was einem Heizöläquivalent von rund 4 Litern entspricht, gegenüber 9 bis 11 Litern gemäss den heutigen Vorschriften. Sie können ohne übermässige Mehrkosten erstellt werden und erfordern neben einer möglichst auf Energiegewinn ausgerichteten Architektur den Einsatz erneuerbarer Energien und eine extrem gute Wärmedämmung. Die erreichten technischen Fortschritte werden in Neubauten in der Regel umgesetzt. Bei Altbauten ist die nachträgliche Wärmedämmung nicht immer wirtschaftlich, da die sehr tief gesunkenen Energiepreise oft einen Strich durch die Rechnung machen. Dabei sind jedoch auch der Gewinn an Behaglichkeit und die Weiterhaltung des Gebäudes zu berücksichtigen. Um den gesamten Energieverbrauch im Gebäudebereich in Zukunft wesentlich senken zu können, muss vor allem bei der wärmetechnischen Sanierung der bestehenden Gebäude der Hebel angesetzt werden. Dies schafft nicht nur Arbeitsplätze, sondern ist auch eine Grundvoraussetzung, damit die erneuerbaren Energien einen wesentlichen Beitrag in diesem Bereich leisten können.

Für die Energiesparmassnahmen im umgebauten Raum sind die Kantone zuständig. Das Bundesamt für Energiewirtschaft (BEW) berät sie beim Erlass ihrer Vorschriften. Mit der Unterstützung von Forschung und Entwicklung sowie von Pilot- und Demonstrationsanlagen strebt das BEW die Verbesserung der Technik an. Im Rahmen seines Aktionsprogramms Energie 2000 treibt schliesslich das Ressort Wohnbauten die Sanierung des energetisch schlechten Gebäudebestandes voran.

E.K.



## ENERGIEFORSCHUNG

### Anwendungsorientiert und qualitativ hochstehend

Steigerung der Energie-Effizienz, Umweltschutz und Nutzung erneuerbarer Energien sind die Ziele des jetzt laufenden und vom Bundesrat im Oktober 1995 gutgeheissenen „Energieforschungskonzepts 1996 – 1999“.

Die Förderung der Energieforschung durch die öffentliche Hand hat sich als notwendiges Instrument erwiesen. Das Forschungsrisiko ist bei einem Teil der Forschungsziele für die Privatwirtschaft allein zu hoch. Zudem wird die Einführung neuer Energietechniken durch die niedrigen Preise herkömmlicher Energieträger zusätzlich erschwert oder gar verunmöglicht.

Die Energieforschung orientiert sich an der Anwendung, was die Unterstützung von Pilot- und Demonstrationsanlagen besonders wichtig macht.

Leitgedanke des aktuellen Konzeptes ist die Nachhaltigkeit. Angestrebt wird eine Entwicklung, die ökonomisch, ökolo-

gisch und sozial verträglich ist. Als konkrete Kriterien dienen dabei die Schonung von Ressourcen und die Verminderung des CO<sub>2</sub>-Ausstosses.

Das Konzept ist ein Planungsinstrument für die Entscheidungsinstanzen des Bundes (BEW, ETH etc.). Es zeigt, wie und mit welchen Mitteln die öffentliche Hand in der Schweiz die Energieforschung einsetzt, um die energiepolitischen Ziele zu erreichen.

#### Die Grundstrategie der nächsten Jahre

Die Energieforschung hat zukünftig folgende Aufgaben anzugehen:

- Senkung des Energieverbrauch durch effizientere End-

nutzung (bei Gebäuden, Geräten, Motoren)

- Energetische Verbesserung bestehender Techniken zur Erzeugung, Umwandlung, Speicherung und Verteilung von Wärme und Strom

- Fortsetzung der Anstrengungen für saubere und effizientere Verbrennungs- und Feuerungstechniken, auch im Hinblick auf neue chemische Energieträger

- Bereitstellung „CO<sub>2</sub> mindender“ Techniken

- (Weiter-)Entwicklung neuer, umweltverträglicher, effizienter Energietechniken für die Erzeugung und Speicherung von Wär-

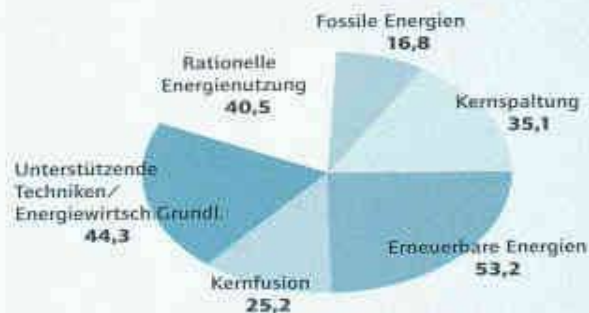
me und Strom, insbesondere zur Nutzung von Biomasse (Holz, organische Abfälle), Sonnenenergie und Umgebungswärme

- Weiterhin sichere nukleare Stromproduktion sowie Fortsetzung der Arbeiten im Bereich der Kernfusion als Langzeit-Option – jedoch mit Verzicht auf die Erforschung von Brutreaktoren

- Berücksichtigung integraler Zusammenhänge, wie z.B. globaler Stoff-Flüsse (graue Energie), Risikofragen und Nachhaltigkeit

- Einbezug gesellschaftlicher und wirtschaftlicher Rahmenbedingungen

#### Aufwendungen 1995 nach Forschungsbereichen



in Mio. Franken

## DIE Eidg. ENERGIE-FORSCHUNGSKOMMISSION CORE JUBILIERT

Und das gleich zweimal, die Anlässe: Ihr 10-jähriges Bestehen und ihre 50. Sitzung.

1986 setzte das Eidg. Verkehrs- und Energiewirtschaftsdepartment die CORE (Commission fédérale pour la recherche énergétique) als beratendes Organ für die Energieforschung ein. Zu ihren Aufgaben gehört es, das Energieforschungskonzept des Bundes regelmässig zu überprüfen und zu überarbeiten.

CORE-Mitglieder sind Vertreter der Technischen Hochschulen, der Universitäten, der kantonalen Energiefachstellen, der Energiewirtschaft, Industrie, und der Bundesämter. Ihr langjähriger Präsident, Prof. Dr. sc. techn. Peter Suter, Leiter des Forschungsbereiches

„Allgemeine Energie“ am Paul Scherrer Institut ist jetzt zurückgetreten. Seine Stelle hat Dr. Hans-Rudolf Zulliger übernommen. Zulliger erwarb seinen Dokortitel in Amerika in der Festkörperphysik und ist heute Verwaltungsrats-Präsident und Vorsitzender der Geschäftsleitung von GRETAG AG, Regensdorf.

Nachdem die Detail-Forschungsprogramme 1996 - 99 freigegeben sind, befasst sich die CORE bereits mit den Forschungszielen für die Jahre 2000 - 2003. Aktuelle Themenkreise sind auch die Zukunft der Kernenergieforschung und die Ausgestaltung der nächsten Schweiz. Energieforschungs-Konferenz.



Der neue und der alte CORE-Präsident: links Dr. Hans-Rudolf Zulliger, rechts Prof. Dr. Peter Suter.

#### Die Umsetzung des Energieforschungskonzepts

Dazu hat das Bundesamt für Energiewirtschaft das Gebiet der Energieforschung in Teilbereiche unterteilt. Das sind

- rationelle Energienutzung
- fossile Energien
- Kernspaltung
- erneuerbare Energien
- Kernfusion
- unterstützende Techniken und Massnahmen

Für die Gebiete der einzelnen Fachbereiche haben Programmleiter, denen Expertengruppen zur Seite stehen, detaillierte Ausführungspläne erarbeitet. Innerhalb eines Programmes werden verschiedene Projekte vergeben bzw. gefördert. Der grösste Teil der Forschung wird an öffentlichen Forschungsstellen durchgeführt.



Um jedoch eine optimale Umsetzung der Ergebnisse zu gewährleisten, wird ein früher Einbezug der Privatwirtschaft in die Projektarbeiten angestrebt. Die Ergebnisse sind „Allgemeingut“. Publikationen und Jahresberichte darüber sind über ENET erhältlich, eine vom BEW speziell für die Energieforschung geschaffene Informations- und Umsetzungsstelle.

### Die Schweiz im internationalen Umfeld

Natürlich kann die Schweiz ebenso wenig isoliert Energiepolitik und -forschung betreiben, wie sie im Alleingang ihre Wirtschaft zu entwickeln und in Gang zu halten oder ihre Umwelt hinreichend zu schützen vermag. Internationale Zusammenarbeit wird darum zur Pflicht. Zudem bringt sie allen Mitwirkenden Gewinn, erzeugt Synergien, hilft Doppelspurigkeiten zu vermeiden, die

Forschungseffizienz zu steigern und die jeweiligen Industrien zu stärken. Darum haben internationale Projekte in der schweizerischen Energieforschung Tradition. Insbesondere werden die Möglichkeiten im Rahmen der Internationalen Energie-Agentur (IEA) sowie europäischer Forschungsprogramme – wie EURATOM, EUREKA, COST – voll genutzt. Das gilt auch für bilaterale Projekte. Eine weitweite Zusammenarbeit mit und ein verstärktes Engagement in Drittweltländern werden langfristig – besonders im Problembereich Energie/Umwelt – immer wichtiger.

*Das „Konzept der Energieforschung des Bundes 1996-99“ können Sie – ebenso wie die Detailberichte dazu, die Liste der Projekte, u.a. – mit dem auf der letzten Seite stehenden Coupon bestellen.*

*Anfragen zu Forschungsprojekten sind ans BEW, Forschungs koordinations, 3003 Bern, zu richten*

### PILOT - UND DEMONSTRATIONSPROJEKTE

## Energieforschung in der Praxis

Bis zu 30 %, zusammen mit kantonalen Beiträgen bis zu 50 %, der nicht amortisierbaren Mehrkosten gegenüber konventionellen Anlagen können mit öffentlichen Mitteln finanziert werden. Voraussetzung für die Unterstützung der Projekte ist unter anderem, dass sie neu und zukunftsorientiert sind, eine hohe Erfolgswahrscheinlichkeit haben und über ein grosses Anwendungspotential verfügen. Grundlage für die Beiträge bildet die Energienutzungsverordnung (ENV), die seit 1992 in Kraft ist. Seitdem wurden 918 Projekte mit rund 50 Millionen Franken gefördert.

*Gesuche sind an das Bundesamt für Energiewirtschaft, 3003 Bern, oder an die Energiefachstelle des Standortkantons zu richten.*



Das Heizkraftwerk Meiringen macht aus Holz Wärme und Strom

### PARLAMENTARISCHE VORSTÖSSE

#### Interpelation Grüne Fraktion vom 4.6.96: Energiepolitische Sackgasse Mühleberg

Bei der Erteilung einer bis Ende 2002 befristeten Betriebsbewilligung für das Kernkraftwerk Mühleberg (KKM) hatte die BKW Energie AG die Aufgabe übernommen, Alternativen zum KKM zu evaluieren und diese dem Eidg. Verkehrs- und Energiewirtschaftsdepartement zu unterbreiten. Das Departement wird dem Bundesrat vor Ende 1996 einen Antrag für eine Stellungnahme zum Bericht vorlegen. Solange diese aussteht, besteht kein Anlass, den Bericht zurückzuweisen, im Zusammenhang mit dem Bericht gibt es auch keine Gründe, der BKW die Betriebsbewilligung für das KKM zu entziehen.

Die Europäische Kommission für Menschenrechte in Strassburg kommt in einem Bericht zum Schluss, dass die fehlende Möglichkeit, die Betriebsbewilligung für das KKM von einem Gericht überprüfen zu lassen, im Widerspruch zu ihrer Konvention steht. Als nächstes muss der Europäische Gerichtshof entscheiden. Zur Zeit liegt noch keine Verurteilung der Schweiz vor. Deshalb ist es verfrüht, zur Frage einer allfälligen innerstaatlichen gerichtlichen Anfechtung der Betriebsbewilligung des KKM Stellung zu nehmen. Es besteht kein Anlass, das KKM provisorisch stillzulegen. (Auszug aus der Antwort des Bundesrates vom 16.9.96)

#### Interpelation Engelberger vom 3.6.96: Schlussbericht Nagra zum Endlager Wellenberg

Für mögliche Endlagerstandorte steht die Einhaltung der nuklearen Sicherheit an erster Stelle. Kriterien der lokalpolitischen Verwirklichung dürfen für die Wahl nicht ausschlaggebend sein. Die beiden Sicherheitsbehörden des Bundes sind zum Schluss gekommen, dass aus der Sicht der nuklearen Sicherheit und des Strahlenschutzes keine Gründe gegen die Erteilung der Rahmenbewilligung sprechen. Sie verlangen jedoch den Bau eines Sondierstollens, die Positionierung der Endlagerkavemen und eine Studie für eine eventuelle Lagerung gewisser Abfälle in grösserer Tiefe.

Der ablehnende Entscheid des Nidwaldner Volkes stellt einen Rückschlag dar. In jedem anderen Kanton könnten Sondierarbeiten und der Bau eines Endlagers in ähnlicher Weise verunmöglicht werden. Um dies zu verhindern, muss das Verhältnis zwischen Bundes- und Kantonskompetenzen neu geregelt werden. Dazu braucht es eine Revision der Atomgesetzgebung. Der Volksentscheid in Nidwalden muss respektiert werden; dies schliesst jedoch weitere Abstimmungen zu einem späteren Zeitpunkt nicht aus. Würde ein Konzessionsgesuch vorerst nur für den Sondierstollen gestellt, wäre dafür eine zweite Abstimmung notwendig. Das Eidg. Verkehrs- und Energiewirtschaftsdepartement beabsichtigt deshalb, Gespräche mit Kanton, Gemeinde und Projektanten über das weitere Vorgehen zu führen. (Auszug aus der Antwort des Bundesrates vom 28.8.96)



## GEBÄUDESANIERUNG

# Heute überlegt handeln - morgen Geld und Energie sparen

Auch im Jahr 2020 werden die heute bestehenden Gebäude über 80% des Energieverbrauchs für Raumheizung und Warmwasser beanspruchen. Dies gibt ein klares Signal, wo das Schwergewicht im Gebäudebereich zu setzen ist: nämlich bei ökologisch und ökonomisch guten Sanierungen.

In den letzten Jahren änderte sich die Situation auf dem Immobilienmarkt grundlegend: Die Werte der Liegenschaften erlitten teilweise erhebliche Einbrüche. Die frühere jährliche Wertzunahme, die weit über der Teuerung lag, schlug ins Gegenteil um. Weitere Einbussen sind nicht auszuschliessen. Zusätzlich sind im Dienstleistungsbereich mehrere Millionen Quadratmeter Bürofläche nicht vermietet, und der Leerwohnungsbestand nimmt zu.

In der Schweiz werden gegenwärtig im Gebäudebereich rund 15 Mrd. Franken pro Jahr für Unterhalt, Verwaltung und Energie ausgegeben. Damit die Bausubstanz auch über längere Zeit „fit“ bleibt, sollten es längerfristig ca. 50% mehr sein. Dadurch würden zugleich neue Arbeitsplätze geschaffen.

Sehr viele gute Lösungen sind heute bekannt und werden auch angeboten. Bei vielen Bauherren, Architekten und Ausführenden braucht es aber noch grosse Anstrengungen, damit auch sie die heutigen Möglichkeiten besser ausschöpfen. U.a. die Investoren müssen überzeugt werden, dass das Geld für Gebäudesanierungen langfristig gut angelegt ist. Damit erhält auch die rationelle Energienutzung eine Chance.

Das Schwergewicht im Gebäudebereich liegt damit also bei ökologisch und ökonomisch guten Sanierungen. Die bisherige Gebäudeverwaltung muss sich dieser neuen Situation anpassen, indem sie sich zur Ge-

baudebewirtschaftung wandelt. In den nächsten Jahren dürften bei Investitionsentscheiden Wert- und Renditeerhaltung erheblich an Bedeutung gewinnen, da kaum mit einer allgemeinen automatischen Wertsteigerung bei Liegenschaften gerechnet werden kann.

Das Ressort Wohnbauten des Aktionsprogramms Energie 2000 bietet zusammen mit seinen Partnern, den Liegenschaftsverwaltungen und den Hauseigentümern, entsprechende Lösungen an. Dabei ist es auf eine tatkräftige Mitarbeit seiner Partner angewiesen, damit die tägliche Arbeit so unterstützt werden kann, dass die E2000-Ziele erreicht werden.

Mit einem Wettbewerb suchten das BEW und das Amt für technische Anlagen (ATAL) des Kantons Zürich nach neuartigen Lösungen bei Sanierungen. Fünf Projekte wurden prämiert, eines angekauft. Die wichtigsten Erkenntnisse sind:

- Die wirksamsten Lösungen umfassen eine bauphysikalisch einwandfreie Verbesserung der Wärmedämmung der Gebäudehülle und die Senkung der Lüftungsverluste durch mechanische Lüftungen mit Wärmerückgewinnung.
- Die Verglasung der Balkone und der Ausbau des Dachraums ergeben eine interessante Nutzungserweiterung.
- Die erzielbaren Mieterträge nach der Sanierung sind das wichtigste Entscheidungskriterium. Sie entscheiden über den Umfang der Arbeiten

## Das Bauen ist mit einem Mosaik vergleichbar

Die Verbesserung der Energieeffizienz in Gebäuden kann nicht mit einer „Patentlösung“ erreicht werden. Es braucht viele Einzelmassnahmen, die gut aufeinander abgestimmt sind. Es ist sehr wichtig, dass bei einer etappenweisen Sanierung, die auch steuertechnisch interessant sein kann, die einzelnen Schritte zusammenpassen. Vielen guten Lösungen fehlt das Besondere. Selten ist eine Lösung spektakulär, und es ist meistens schwierig, die erzielten Erfolge mit schönen Fotos darzustellen. In der heutigen Informationsflut gehen daher viele positive Signale verloren. Wohl bekennen sich viele zur rationalen Energienutzung, eine Lobby gibt es aber nicht, ganz im Gegensatz z.B. zur Sonnenenergie. Hier besteht also ein Handlungs-

bedarf, da in den nächsten 20 bis 30 Jahren die Senkung des Energieverbrauchs den wichtigsten Beitrag zur Erhöhung der Energieeffizienz leisten wird. Ideen sind jederzeit willkommen.

Die heutige Situation kann mit einem Mosaik verglichen werden. Wir haben viele sehr schöne Steine - dies sind technische Lösungen von Einzelfragen. Die Kunst besteht jetzt darin, damit ansprechende Bilder zu gestalten. Neue Steine sollten nur dann hergestellt werden, wenn sie für das Bild unerlässlich sind. Die Bildgestalter sind die Planer (Architekten und Ingenieure), die für ihre Kunden, die Bauherren, ihre Werke erstellen. Bund und Kantone erlassen nach Absprache mit den Beteiligten einige Spielregeln, damit die Kunstwerke auch der Erfordernis der nachhaltigen Entwicklung entsprechen. Die einzelnen Mosaiksteine liefern die Hersteller, die

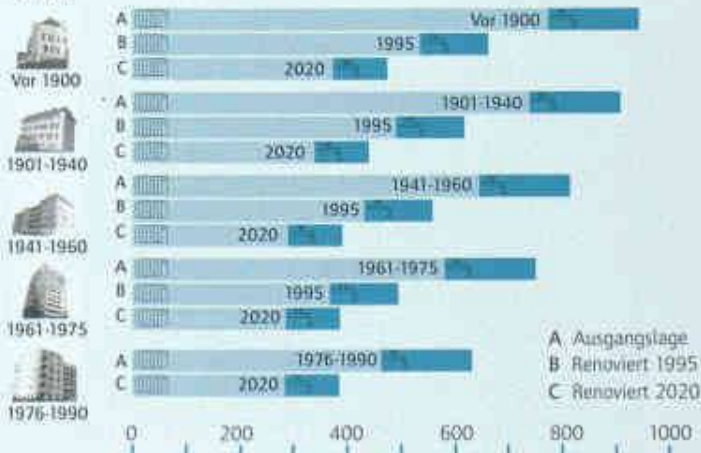
## BEDARFSORIENTIERTES HANDELN

Damit sich alle Beteiligten, Hersteller, Planer und Handwerker, frühzeitig auf die zu erreichenden Verbesserungen einstellen können, wurde im Rahmen der Fachkommission Energie des SIA (FKE) ein sogenannter Absenkpfad definiert. Dieser soll aufzeigen, wie die Energieeffizienz der Gebäude mittel- und langfristig verbessert werden kann. Die formulierten Ziele werden erreicht, wenn sich alle am Bau Beteiligten hinter diese Werte stellen und

rechtzeitig die nötigen Massnahmen zur Realisierung einleiten. Mit diesem Instrument wird auch ein Beitrag an gezielte Forschungsaufträge geleistet.

Zur Erarbeitung der Grundlagen zum Absenkpfad wurden sowohl Neubauten als auch bestehende Wohnbauten berücksichtigt. Bei den bestehenden Gebäuden wurde der schweizerische Immobilienpark in fünf Bauperioden aufgeteilt.

EPÖCHE





## Einige Fakten zur Gebäudesanierung

- Durch die Sanierung der bestehenden Bauten kann der Energieverbrauch für Raumheizung und für Warmwasseraufbereitung in der Schweiz bis 2020 beträchtlich - d.h. um bis ca. 20 % - gesenkt werden.
- Wichtigster Auslöser für Investitionen sind u.a. die Werterhaltung und Modernisierung der bestehenden Bausubstanz. Die damit verbundene hohe Arbeitsintensität schafft zusätzliche Arbeitsplätze.



**Dr. Peter Burkhardt**  
Leiter der Sektion Rationelle Energienutzung  
Bundesamt für Energiewirtschaft

- Gegenwärtig liegen die Investitionen 20 bis 30 Prozent unter dem Wert, der für eine längerfristige Werterhaltung des „Bauwerkes Schweiz“ erforderlich wäre.

Ausführenden fügen sie zum geplanten Bild zusammen. Die Forscher besorgen für die noch nicht erhältlichen Steine die Bauanleitungen, die von den Herstellern und Planern anschliessend umgesetzt werden.

Ein gutes Gebäude ist, ähnlich wie ein Mosaik, von den Leistungen vieler Akteure abhängig. Eine gute Zusammenarbeit aller Akteure ist dazu eine Voraussetzung.

*Dr. Peter Burkhardt*

## LEITZIELE FÜR BESTEHENDE GEBÄUDE

Die Abteilung Energietechnik (AET) des Bundesamts für Energiewirtschaft hat für das Hauptbereichsprogramm Gebäude 1996-1999 folgende Leitziele erarbeitet.

- Bis 2000 soll bei bestehenden Bauten eine Reduktion des Endenergieverbrauchs für Raumheizung und Raumkühlung von 15% erreicht werden. Bis 2010 soll eine Absenkung um weitere 15% angestrebt werden.
- Bis 2000 soll bei bestehenden Wohnbauten der Elektrizitätsverbrauch für Beleuchtung sowie der Hilfsenergieverbrauch (Elektrizität) für Heizung und Lüftung um 10%, bis 2010 um weitere 15% reduziert werden.
- Bis 2000 soll bei bestehenden Dienstleistungsgebäuden der Elektrizitätsverbrauch für Beleuchtung sowie der Hilfsenergieverbrauch (Elektrizität) für Heizung, Klima und Lüftung um 10%, bis 2010 um weitere 15% reduziert werden.
- Bis 2000 soll in bestehenden Bauten der Elektrizitätsverbrauch

für Raumheizung um 10% reduziert und bis 2010 um weitere 25% abgesenkt werden.

- Bis 2000 soll in bestehenden Bauten der Endenergieverbrauch für Warmwasser (inkl. Beitrag aus erneuerbaren Energien) um 10% und bis ins Jahr 2010 um weitere 25% reduziert werden.

Ausgangspunkt sind die Verbrauchswerte von 1990. Der Zeithorizont 2000 dient zur Formulierung der Umsetzungsziele, und die Ziele für 2010 liefern den Forschern Anhaltspunkte, was sie bis ins Jahr 2000 erreichen müssen, damit die anschliessende Umsetzung, die rund 10 Jahre dauert, rechtzeitig erfolgen kann.

**Die energietechnische Sanierung der bestehenden Gebäude – unter Berücksichtigung von ökologischen Aspekten, der intensiven Nutzung der passiven Sonnenenergie und der Tageslichtnutzung – bildet dabei das Schwergewicht.**

## ENERGIE 2000 - WOHNBAUTEN

### Beispiel einer umfassenden Aussensanierung

Das Mehrfamilienhaus in Reussbühl wurde in den sechziger Jahren erbaut und ist ein typisches Beispiel der industriellen Bauweise der Hochkonjunktur. Weil immer mehr Schäden und Mängel sichtbar wurden – wie Betonabplatzungen, Putzablösungen, undichte Fensterahmen, Sicherheitsrisiken bei der Balkonbefestigung – musste dringend saniert werden. Die Rentenanstalt als Bauherrin nutzte die Gelegenheit, um gleichzeitig den Energieverbrauch zu optimieren – eine Investition, die sich in der Zukunft bezahlt machen wird.

#### Ziel der Erneuerung war:

- die bautechnischen Mängel und Schäden dauerhaft zu beheben
- die Funktions- und Gebrauchstauglichkeit längerfristig sicherzustellen
- den Energieverbrauch auf das heute übliche Niveau von Neubauten zu senken
- die Betriebs- und Unterhaltskosten zu senken.
- Durch gestalterische Massnahmen - Farbe, klare Gliederungen, neue, grössere Balkone - wurde gleichzeitig auch die Wohn- und Lebensqualität erhöht.

Und das wurde gemacht:

- Die Holzfenster wurden durch Holzmetallfenster ersetzt, mit 2-fach Wärmeschutzglas versehen, k-Wert neu 1,1 W/m<sup>2</sup>K.
- Ersatz der alten Rollläden durch Raffrollos mit integrierten Luft- und Lichtschlitzen. Die überflüssig gewordenen wärmeverschleudernden Rolllädenkästen wurden ausgeschäumt.
- Die Aussenwandflächen wurden mit grossformatigen Platten verkleidet und gut wärmegeklämmt. Wandkonstruktion mit k-Wert 0,25 W/m<sup>2</sup>K. Die Aussenwandflächen im Bereich der Balkone erhielten einen Wärmedämmputz und kommen so auch auf einen k-Wert von 0,25 W/m<sup>2</sup>K.
- Das Sicherheitsrisiko der alten Balkone wurde durch neue, grössere, „davorgebaute“ Balkone behoben.
- Das Flachdach über dem Technikgeschoss und die Flachdachterrasse wurden abgebrochen und mit neuen Wärmdächern mit Dämmschichten von 100 resp. 120 mm versehen.

Mit diesen Massnahmen wurden die vorgegebenen Ziele erreicht. Der Nachweis des Heizenergiebedarfes nach SIA 380/1 liegt bei 194 MJ/m<sup>2</sup>a Q<sub>h</sub> und unterschreitet damit deutlich den vorgeschriebenen Grenzwert von 263 MJ/m<sup>2</sup>a Q<sub>h</sub>. Vier Millionen Franken hat die Aussensanierung gekostet. Die Mieten der einzelnen Wohnungen sind um Fr. 280.– bis 340.– erhöht worden.

**Bau- und Projektleitung:** Bauconsilium, Luzern



Das voll eingerüstete und gesicherte Mehrfamilienhaus



Mehr Wohnraum durch die vorge-setzten Balkone



## ENERGIE 2000 WOHNBAUTEN

### Neue Informationsblätter

#### Wirtschaftlichkeit der Gebäudesanierung -

Ein Beispiel aus der Praxis: Erneuerungen zahlen sich aus.

Das Beispiel überzeugt:

- Verkehrswertsteigerung durch Sanierung.
- Fachmännisch unterhaltene und erneuerte Gebäude unterliegen weniger einer Verkehrswertminderung
- Die Mieterfluktuation und das Leerstandsrisiko werden verringert.
- Mietzinserhöhungen sind nur bei wertvermehrenden Verbesserungen berechtigt, wie zum Beispiel durch die Verbesserung der Wärmedämmung.
- Der Mietzinsaufschlag wird dank verbesserter Energieeffizienz etwas gedämpft.
- Wenn Einflussfaktoren wie Lage, Mietzinsniveau, Bausubstanz stimmen, wird die Energieeffizienz vermehrt zum Thema.
- Verschiedene Kantonalbanken gewähren zinsgünstige Oeko-Kredite für Energiesparinvestitionen.

#### Richtungsweisende Wohnbausanierung

Warum es sich lohnt, Ziele und Handlungsbedarf von Energie 2000 zu unterstützen und Partner zu werden:

- Das Ressort Wohnbauten unterstützt seine Partner bei unternehmerischen Entscheidungen, wenn es um Energie und Ökologie geht. Dadurch kommen freiwillig gewählte, marktwirtschaftliche Lösungen zum Zuge.
- Die Partner erhalten Zugang zu methodisch richtigen Vorgehensweisen und können Wissenslücken schliessen.
- Die Partner gewinnen dadurch einen Kompetenzvorsprung und Wettbewerbsvorteile.
- Energieeffiziente Gebäudesanierungen sind wertvermehrend.
- Neue Technologien und innovative Anwendungen stärken den Werkplatz Schweiz.

#### Interessiert?

Informationen erteilt:  
Intep, Zürich  
Tel. 01/383 33 36

## ENERGIE 2000 WOHNBAUTEN

### Gebäudebewirtschaftung erhält die Marktfähigkeit

Eine intelligente Gebäudebewirtschaftung trägt mit der Verwendung neuer Technologien bei der Erneuerung, dem Betrieb und der Steuerung technischer Anlagen und mit der Minimierung des Ressourcen- und Energieverbrauchs zu einem nachhaltigen Bauwerk Schweiz bei. Die Gebäudebewirtschaftung hat auf der einen Seite die Wirtschaftlichkeit, die Verfügbarkeit, die Sicherheit unserer Bauwerke und den haushälterischen Umgang mit dem Boden zum Ziel, auf der anderen Seite aber auch die Erhaltung der Funktionstüchtigkeit und Attraktivität unseres gebauten Lebensraumes. Gerade in wirt-

schaftlich schlechteren Zeiten garantiert erst die Gebäudebewirtschaftung, dass das notwendige Kapital für den Unterhalt vorhanden ist und die Mittel richtig eingesetzt werden, so dass das volkswirtschaftliche Vermögen, das Bauwerk Schweiz, erhalten bleibt.

Das IP Bau hat zu diesem Thema einen Leitfaden „Immobilienbewirtschaftung in der Praxis - Bedeutung, Ziele, Elemente“ herausgegeben. Er ist unter der Bestellnummer 724.485 d für Fr. 10.- bei der EDMZ zu beziehen (Fax 031/998 00 23). 1997 finden Kurse zu diesem Thema statt. Termine durch Impuls-Kurskoordination (Tel. 01/388 65 55)

| Gebäudeversicherungswerte 1994       |               |       |
|--------------------------------------|---------------|-------|
| Wohnbauten                           | 904 Mrd. Fr.  | 51,1% |
| Öffentliche Hochbauten               | 120 Mrd. Fr.  | 7,6%  |
| Industrie, Gewerbe, Dienstleistungen | 357 Mrd. Fr.  | 22,5% |
| Landwirtschaft                       | 82 Mrd. Fr.   | 5,2%  |
| Übrige Bauten                        | 121 Mrd. Fr.  | 7,6%  |
| TOTAL                                | 1584 Mrd. Fr. | 100%  |

Diese Werte gilt es zu bewirtschaften.

gramm lanciert, welches den Installateuren die neuen Erkenntnisse über energetisch gute, richtig dimensionierte und optimierte Wärmeerzeuger vermittelt. Besonderes Gewicht wurde dabei auf die Kursunterlagen und die Schulung der Referenten gelegt, um die Kurse möglichst praxisnah zu gestalten. Eine aktive Rolle spielen die Elektroinstallateure, welche von umweltbewussten Kunden oft auf den Einsatz von Wärmepumpen oder die Möglichkeiten der solaren Wassererwärmung angesprochen werden. Seit Oktober 1996 laufen auch Kurse für Heizungs- und Sanitärinstallateure. Besonders gespannt sind die Projektverantwortlichen auf die Reaktionen der Branche bezüglich der sich im Aufbau befindenden Praxisberatung für die Kursabsolventen. Dieses im Haustechnikbereich neue Element ermöglicht den Teilnehmern den Beizug eines versierten Fachmanns für die Umsetzung des neu erworbenen Wissens bei der erstmaligen Anwendung in der Praxis.

Die Umsetzung der Kurse in die Westschweiz ist 1997 geplant.

#### Auskünfte über das Kursprogramm 1997 erteilt:

- VSEI Berufsbildung HK, Postfach 3357, 8031 Zürich, Fax 01 271 48 47
- Koordinationsstelle SSIV/VSHL, im Zentrum 11, 8604 Volketswil, Fax 01 908 40 88

## ENERGIE 2000 AUS- UND WEITERBILDUNG

### 400 000 Heizkessel sind zu ersetzen - Ist die Branche gewappnet?

Bei Sanierungen von Wohnbauten steht in den meisten Fällen auch der Kesseleratz zur Diskussion, sei es um die Vorgaben der Luftreinhalteverordnung zu erfüllen oder aufgrund des Alters einer Anlage. Gleichzeitig prüfen immer mehr Hauseigentümer den Einsatz von erneuerbaren Energien für die solare Wassererwärmung oder die Nutzung von Umweltwärme durch Wärmepumpen: Heizungs-, Sanitär- und Elektroinstallateure sind entsprechend gefordert.

Sehr häufig wenden sich nämlich die Hauseigentümer direkt an den Fachmann, um sich zu informieren und Offerten einzuholen. Bei der zu erwartenden Zahl von gegen 400'000 sanierungsbedürftigen Kesselanlagen in den nächsten 10 Jahren ein wesentliches Marktpotential. In Zusammenarbeit mit den Haustechnikverbänden SSIV, VSHL und VSEI hat das BEW deshalb ein Weiterbildungspro-

Quelle: Prof. Dr. h. c. B. Fechtig, ETHZ, Jän. 1994



## ENERGIE 2000 FÜR GEMEINDEN

## Energiebuchhaltung: Basis für Sanierungskonzepte

Um Gebäude effizienter bewirtschaften und kostengünstiger sanieren zu können, muss vorab der Energieverbrauch erfasst und analysiert werden. Die von Energie 2000 entwickelte Energiebuchhaltung sagt wie. Bereits 75 Gemeinden machen – erfolgreich – Gebrauch davon. Kostenersparnis: bis zu 20%.

Die Energiebuchhaltung ist eines der Dienstleistungspakete des Programms „Energie 2000 für Gemeinden“. Qualifizierte Energieberater begleiten und instruieren die mit der Energiebuchhaltung betrauten Personen und auch die zuständigen Hauswarte bei der konkreten Durchführung. Sie begehen das Objekt, installieren die Software, bereiten die Daten auf und interpretieren die Zahlen. Auf Wunsch stellen sie das Erhebungsinstrument auch in der Exekutive vor.

Der Aargauer Alfred von Waldkirch ist einer der 70 von Energie 2000 für Gemeinden speziell ausgebildeten Energieberater und -beraterinnen. Er hat bereits in 25 Gemeinden die Energiebuchhaltung persönlich

vorge stellt, sieben Gemeinden haben sie dank ihm eingeführt und fünf weitere grössere Gemeinden ins Budget 1997 aufgenommen. Den Nutzen einer Energiebuchhaltung skizziert von Waldkirch so: „Die Energiebuchhaltung stellt einerseits ein



Ergebnisse der Energiebuchhaltung werden übersichtlich dargestellt und den Gemeindeverantwortlichen präsentiert.

### Die vier Schritte einer Energiebuchhaltung

1. Vorstellen des Produktes in der Exekutive und in der Verwaltung
2. Daten sammeln
  - Besichtigen der Haustechnikanlagen und Gebäude
  - Instruieren der Hauswarte für das Erfassen der Energieverbrauchsdaten (Elektrizität, Öl, Gas, Holz)
  - Berechnen der Energiebezugsfläche
  - Der Hauswart trägt den Energieverbrauch in Erfassungsblätter ein
3. Computeranalyse
  - Die gesammelten Energieverbrauchszahlen werden im Computer verarbeitet
4. Auswertung, Interpretation, Präsentation
  - Auswertung und Interpretation der Ergebnisse
  - Ermittlung der Energiekennzahl
  - Vorschlägen möglicher Massnahmen zur Reduktion des Verbrauchs und der Kosten
  - Präsentation der Resultate für die Gemeindeverantwortlichen

Führungsinstrument für die Exekutive dar und andererseits ein Arbeitshilfsmittel für die verantwortlichen Personen. Auf einfache Art und Weise wird gezeigt, ob ein Sparpotential vorhanden ist oder nicht. Im weiteren wird der allfällige Mehr- bzw. Minderverbrauch in Prozenten, in Kilowattstunden Strom, in Liter Öl und Franken usw. angegeben.“

75 Gemeinden führen bereits eine Energiebuchhaltung. Tendenz steigend. Dafür gibt es laut Cornelia Brandes, Co-Leiterin des Programmes, auch einleuchtende Gründe: „Die Gemeinden tragen die Verantwortung für eine kosten- und energieeffiziente Bewirtschaftung und Sanierung ihrer eigenen Gebäude. Die Energiebuchhaltung verschafft ihnen Klarheit darüber, mit welchen konkreten Schritten diese Aufgabe am besten angegangen werden kann.“

**Weitere Informationen:**  
Nova Energie GmbH  
Schachenallee 29  
5000 Aarau  
Tel. 062/834 03 00  
Fax 062/834 03 23

## KANTONE

## Gibt es finanzielle Erleichterungen bei Gebäudesanierungen?

Von steuerlichen Erleichterungen bei Gebäudesanierungen können Bauherrschaften aller Kantone profitieren. Eigentliche Subventionen für energetische Sanierungen gewähren dagegen nur die zwei Kantone Basel-Stadt und Graubünden.

Die Höhe und der Handlungsspielraum für Steuerersparnisse bei Werterhaltungs- und Erneuerungsmassnahmen an Gebäuden sind von Kanton zu Kanton unterschiedlich. Die «Betroffenen» tun also gut daran, sich genau zu informieren. Das IP BAU hat dazu eine Dokumen-

tation „Liegenschaftskosten und Bauerneuerung im Steuerrecht“ herausgegeben. Sie gibt Antworten auf die Frage „Welcher Anteil an Bauerneuerungskosten kann von den Steuern abgezogen werden?“, gibt eine Übersicht über die zur Zeit beim Bund und in den einzelnen Kantonen gelten-

den Regelungen und beinhaltet auch Änderungsvorschläge – zur Diskussionsanregung auf breiter Ebene.

(EDM2, Bern, Bestell-Nr. 724.484 d, Fr. 28.55  
Fax Nr. 031/992 00 23)

*Wer in Basel-Stadt oder in Graubünden wohnt, kann von den zum Teil recht erheblichen Subventionen profitieren (gefördert werden u.a. Wärmedämmungen, Isolierverglasungen, Einsatz von Blockheizkraftwerken, Wärmepumpenanlagen und Sonnenenergie-Anlagen).*

**Informationen durch die Energiefachstellen:**  
Basel Stadt Tel. 061/267 91 95,  
Graubünden Tel. 081/257 36 22



Sonderschau an der Swissbau

Die neue Swissbau: Ideen am Laufmeter.

28.1. - 1.2.97  
**SWISSBAU97**  
 Messe Basel.

Energie 2000: durchblicken - zupacken - profitieren

Attraktive Beispiele von sinnvollen Neu- und Umbauten als Blickfang. Die neutrale Energieberatung durch Infoenergie-Fachleute, die Datenbank für Haushaltsgeräte, die Informationen über Kurse und Veranstaltungen als bekannte Dienstleistung. Und ausserdem: vertiefende Beratungen zu den vier Themenbereichen:

- **Gebäudesanierung und Neubauten unter dem Aspekt der Nachhaltigkeit** Das Ressort Wohnbauten stellt Dienste und praxisnahe Arbeitsinstrumente für richtungweisende Wohnbausanierungen vor. DIANE Öko-Bau zeigt eine Auswahl ökologisch und ökonomisch sinnvoller Bauten.
- **Verstärkter Einsatz von erneuerbaren Energien** Das Ressort Regenerierbare Energien informiert u.a. über die Vorteile leistungsfähiger Wärmepumpen und sinnvolle Verwendung von Holzenergie.
- **Energiebuchhaltung als solide Basis für Sanierungskonzepte** Im Rahmen des Ressorts Öffentliche Hand wird das Projekt der Energiestadt präsentiert und die Energiebuchhaltung für Gemeinden anhand konkreter Beispiele erklärt.
- **Energie und Kosten sparen durch Betriebsoptimierung** Der Betrieb und Unterhalt von haustechnischen Anlagen birgt enorme Sparpotentiale in sich. Das DIANE Projekt Betriebsoptimierung zeigt Möglichkeiten - besonders für Hauswartinnen und Hauswarte - auf.

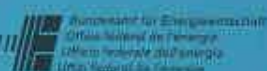
Das bietet die Swissbau 97 vom 28.1. - 1.2.97.

Ein Besuch lohnt sich also: Halle 311 Stand G40

Am 29. Januar 1997 findet anlässlich der Swissbau die 2. Energie-Fachtagung vom BEW statt. Die Teilnahme ist gratis.

Impressum

Energie Extra  
 Ausgabe 2/1996  
 (erscheint alle 2 Monate)



Herausgeber

Bundesamt für Energiewirtschaft  
 3003 Bern

Redaktion

Hrs. Bäschard, Dr. Olivier Grandjean  
 BEW Sektion Information  
 Tel. 031 / 322 56 64  
 Fax 031 / 382 43 07

Sigrid Hänke, Medienarbeit

8053 Zürich  
 Tel. 01 / 381 47 55  
 Fax 01 / 381 22 34

Grafisches Konzept

Tina Benazzi, Design, 8006 Zürich

Publikationen

- Konzept der Energieforschung des Bundes 1996 - 1999 (CORE, Okt. 1995, 50 Seiten) ENET Art. Nr. 30382 (franz. 30383), gratis
  - Forschung, Entwicklung und Demonstration im Bereich der Energie in der Schweiz, Liste der Projekte 1994/1995 (März 1996, 132 Seiten, ENET Art. Nr. 30506 (franz. 30408), gratis
  - Energieforschung/Recherche énergétique 1995, Überblicksberichte der Programmleiter (März 1996, 132 Seiten), ENET Art. Nr. 30463, gratis
  - Konzept Forschungsprogramm «Elektrizität» 1996 - 1999 (Juni 1996, 62 Seiten) ENET Art. 30540, gratis
  - Liste der Publikationen über Energieforschung und -entwicklung, ENET Art. Nr. 30392, gratis
- Schicken oder faxen an: ENET, Postfach 142 (ab 1.2.97 Postfach 130) 3000 Bern 6, Fax 031/352 77 56
- Kurs- und Veranstaltungskalender: Aus- und Weiterbildung und Informationen für Fachleute aus dem Energiebereich SYNETRUM AG, Hallwylstrasse 12, 3280 Murten, Tel. 026/672 75 76, Fax 026/672 75 89

Veranstaltungen

| wann                             | was  | wo           |
|----------------------------------|--|--------------|
| <b>Energieapéros:</b>            |  |              |
| <input type="checkbox"/> 14.1.97 | Oekologie und Energieeffizienz im Gastgewerbe    | Thun         |
| <input type="checkbox"/> 22.1.97 | Effizienzpotentiale der Bauwirtschaft            | Chur, HTL    |
| <input type="checkbox"/> 23.1.97 | Solare Warmwassererzeugung                       | Schaffhausen |
| <input type="checkbox"/> 30.1.97 | Verbrennungsmotoren-Stand der Technik            | Winterthur   |
| <input type="checkbox"/> 6.2.97  | Niedrigenergiehäuser in Holzbauweise             | Biel         |
| <input type="checkbox"/> 17.2.97 | Moderne Softwareinstrumente für Energie-Konzepte | Bern         |
| <input type="checkbox"/> 26.2.97 | Wärmeversorgung als künftige Gemeindeaufgabe     | Burgdorf     |

Anmeldungen an:  
 AVEL c/o Amstein + Walthert AG, Leutschenbachstr. 45, 8050 Zürich Tel. direkt 081 / 252 63 64, Fax 081 / 252 19 97

Hiermit bestelle ich / melde ich mich an (Gewünschtes bitte ankreuzen)

Name, Vorname: \_\_\_\_\_

Strasse: \_\_\_\_\_

PLZ, Ort: \_\_\_\_\_

Datum, Unterschrift: \_\_\_\_\_

Einfach kopieren und faxen/schicken an die neben der Ausschreibung stehende Fax Nummer/Adresse.

**Energie 2000 Hotline**  
 Gratisinformationen über das Aktionsprogramm  
**155 96 97**

**Energie Extra können Sie gratis abonnieren.**  
 (bitte ankreuzen)

So erfahren Sie sicher alle zwei Monate das Neueste über das BEW und das Aktionsprogramm Energie 2000.

Energie Extra können Sie auch einzeln oder mehrfach - zum Auflegen - nachbestellen.

..... **Ex. Energie Extra**

Coupon ausfüllen und schicken oder faxen an:  
 Bundesamt für Energiewirtschaft  
 Kapellenstrasse 14, 3003 Bern  
 Fax 031/382 43 07

Une édition en français d'Energie extra, réalisée par une rédaction francophone, s'obtient à l'Office fédéral de l'énergie, 3003 Bern (abonnement gratuit).