

Zeitschrift: Schweizer Ingenieur und Architekt
Herausgeber: Verlags-AG der akademischen technischen Vereine
Band: 115 (1997)
Heft: 1/2

Werbung

Nutzungsbedingungen

Die ETH-Bibliothek ist die Anbieterin der digitalisierten Zeitschriften. Sie besitzt keine Urheberrechte an den Zeitschriften und ist nicht verantwortlich für deren Inhalte. Die Rechte liegen in der Regel bei den Herausgebern beziehungsweise den externen Rechteinhabern. [Siehe Rechtliche Hinweise.](#)

Conditions d'utilisation

L'ETH Library est le fournisseur des revues numérisées. Elle ne détient aucun droit d'auteur sur les revues et n'est pas responsable de leur contenu. En règle générale, les droits sont détenus par les éditeurs ou les détenteurs de droits externes. [Voir Informations légales.](#)

Terms of use

The ETH Library is the provider of the digitised journals. It does not own any copyrights to the journals and is not responsible for their content. The rights usually lie with the publishers or the external rights holders. [See Legal notice.](#)

Download PDF: 15.03.2025

ETH-Bibliothek Zürich, E-Periodica, <https://www.e-periodica.ch>

SOMMERAKADEMIE 1997: NACHDIPLOMKURS
HOLZBAU 1
 FÜR ARCHITEKTINNEN UND ARCHITEKTEN

ZIELSETZUNGEN

- Interdisziplinäre Erarbeitung zeitgemässer Holzbaukonzepte in der Architektur anhand selbstgewählter Modellfälle
- In Forschungsarbeit bautechnische Kriterien in architektonische Konzepte umsetzen und deren Grenzen ausloten
- Zusammenhänge und Prozesse begreifen nach dem Grundsatz «learning and teaching by doing»
- Anwendung aktuellster Unternehmersysteme und praxisbezogener Arbeitsmittel

ZIELPUBLIKUM UND TEILNEHMER

- Architektinnen und Architekten aus der Schweiz, dem süddeutschen Raum und Vorarlberg mit einem Fachhochschul- oder Hochschulabschluss oder gleichwertiger Ausbildung

KURSDAUER UND KURSORT

- 5 Wochen Sommerseminar
- Montag, 14. Juli bis Samstag, 16. August 1997
- Halle 180 (Sulzerhalle), Abteilung für Architektur, TWI, Tössfeldstrasse 11, 8406 Winterthur

KURSYNHALTE UND METHODIK

- Studienprojekte in Holzbau: Grössere Hallenbauten, Bürobauten mit flexiblen Nutzungen, Wohnungsbauten, Schulhausbau
- Themenbereiche im Holzbau: Mehrgeschossigkeit (4 und mehr Geschosse), Statik und Konstruktion, Bauphysik, Schall- und Brandschutz, Systemgerechtigkeit und deren Grenzen, Planungsabläufe, CAD, CIM, Roboting
- Team von 3 bis 4 Architektinnen und Architekten
- Unterrichtsbegleitung, Workshops, Referate zu Forschung und Erfahrungen in der Praxis im Holzbau

KURSRLEITUNG

Gastdozenten:

- Andrea Deplazes, dipl. Architekt ETH/SIA, Chur
 - Valentin Bearth, dipl. Architekt ETH/SIA, Chur
 - Begleitende Architekten, Dozenten TWI:
 - Max Bosshard, dipl. Architekt ETH/BSA/SIA
 - Patrick Huber, dipl. Architekt ETH
 - Regula Lüscher, dipl. Architektin ETH/SIA
 - Roman Lüscher, Prof./Architekt BSA
- Externe Fachleute aus der Holzbaubranche

KURSKOSTEN

Fr. 4000.- inkl. Unterrichtsmaterial

ANMELDUNG UND AUSKÜNFT

Sommerakademie Holzbau 1, TWI, Abteilung für Architektur, Prof. Roman Lüscher, Postfach 805, CH-8401 Winterthur, Telefon 052/267 76 07 oder 041/410 93 15 (Arch.-Büro)
 Anmeldung bis 1. März 1997

Pfahlfundationen

- Bohrpfähle
- Ortsbetonpfähle «DELTA»
- Vibro - Ortsbetonpfähle
- Vorfabrizierte Betonpfähle
- Holzpfähle
- Presspfähle für Unterfangungen
- Mikropfähle
- Wasserbauarbeiten
- Spundwände

EGGSTEIN AG

Spezialgrundbau

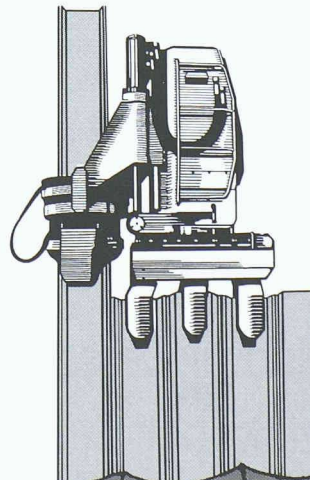
Industriestrasse 16

6005 Luzern

Telefon 041 / 360 66 04/05

SPUNDWÄNDE
 SIND UNSERE SPEZIALITÄT

...kein Lärm
 ...keine Erschütterung



Pressen und Ziehen
 mit dem Silent Piler

BRUN

GEBR. BRUN AG
 Bauunternehmung
 Luzern

Schützenmattstrasse 36
 6021 Emmenbrücke
 Telefon 041-261 00 55
 Telefax 041-260 50 77

DAS BAUGESPANN – IHRE

VISITENKARTE

Montage

Demontage

Vermietung



**KELLER
+STEINER AG
BAUPROFILE**

Industrie Breite 5615 Fahrwangen
Tel. 056/667 36 27 Fax 056/667 33 47

Preisgünstig – Ausführungen in diversen Kantonen



Verbundpfähle

Beispiel: Industriebau. Gebäude Tramont,
Firma ABB, Zürich-Oerlikon.

Einsatzbereiche der Verbundpfähle:

- Pfahlfundationen,
- Unterfangungen und Fundamentverstärkungen,
- Hang- und Rutschstabilisierungen,
- Auftriebssicherungen,
- kleine Rühlwände.

**Wir sind die Spezialisten
für Spezialarbeiten im Tiefbau**

**GREUTER
GRUNDBAU AG**

8182 Hochfelden, Postfach 26
Tel. 01-860 70 78 · Fax 01-860 80 65

ROMEI^{EDELSTAHL} VERARBEITUNG

Wir gratulieren dem Kulturraum VIAMALA zum gelungenen Bauwerk!
Wir lieferten die Spezialteile aus Chromnickelstahl, durch geprüfte Schweisser ausgeführt.

ROMEI AG
Telefon 081/655 15 88, Fax 081/655 12 59
CH-7405 Rothenbrunnen

EINLADUNG

**GeoAstor –
Neu in der Agglomeration Zürich
ab Dezember 1996 in Rümlang/ZH**

GeoAstor AG
Showroom/Beratung/Verkauf/Einkaufszentrale –
Rümlang/ZH – Bahnhofstrasse 18 –
Telefon 01/817 90 10 – Telefax 01/817 90 11

**Einladung zum Eröffnungs-Apéro
am Freitag, 17. Januar 1997,
ab 10.00 Uhr**

**Wir freuen uns auf Ihren Besuch, es erwarten Sie
einige Überraschungen, Snacks und Getränke
sowie die Verlosung eines London-Fluges.**

Anmeldung per Fax bis spätestens
15. Januar 1997 – Telefax 01/817 90 11

Firma: _____

Name(n): _____ Anzahl Pers.: _____

GeoAstor • SwissBau 1997 • Halle 101 • Stand D 10



Nutzen Sie die erweiterten und leistungsstarken Möglichkeiten von

ArchiCAD[®] 5.0

dank der grafischen Benützer-
oberfläche des Apple Macintosh!

Ihren Macintosh mit ArchiCAD können Sie problemlos in gemischte Netzwerke mit Windows[®] NT / 95 einbinden!

Nutzen Sie unsere interessanten Bundle-Angebote!

Info Coupon ausfüllen, ausschneiden und senden oder faxen an:
IDC AG Luzern, Langensandstr. 74
6005 Luzern, Fax 041 368 20 79

- ArchiCAD Vorführung
- ArchiCAD Bundle-Angebote
- ArchiCAD Umsteiger Angebote
- MAC/WIN Grundkurs
- ArchiCAD Grundkurs 1+2
- ArchiCAD Werkplankurs
- ArchiCAD Spezial/Projektkurs

Firma _____

Name / Vorname _____

Adresse _____

PLZ / Ort _____

Telefon _____

Computersysteme für
Büroadministration
Architekten,
Bauingenieure,
Werbeagenturen und
Visuelle Gestalter

IDC AG Luzern
Langensandstrasse 74
CH - 6005 Luzern
Telefon 041 368 20 70
Fax 041 368 20 79

Beratung, Verkauf,
Schulung und
Unterstützung
von Hard-
und Software

Seit 9 Jahren offiz.
Anbieter und
Direktimporteur
von ArchiCAD.




renovaPro[®]

Planungsinstrument für die Bauerneuerung

renovaPro[®] ist das Planungsinstrument für die Bauerneuerung. Das EDV-Werkzeug **renovaPro[®]** erweitert das Modell der Grobdiagnose IPBAU. **renovaPro[®]** kann im gesamten Projektierungsprozess der Bauerneuerung eingesetzt werden. Mit **renovaPro[®]** wird der Planungsaufwand von der Zustandserfassung bis zum Bauprojekt und zum Kostenvoranschlag entscheidend reduziert.

Die bedienerfreundliche Software läuft unter Windows 3.x, Windows 95 und Windows NT. Profitieren Sie dank **renovaPro[®]** und verlangen Sie die Dokumentation.

 **Ingware Sursee Bau-Informatik**
Wassergraben 6, Postfach, 6210 Sursee
Tel. 041 922 05 05, Fax 041 922 05 06



Stellen Sie sich vor, Sie haben ein gutes Produkt -

Wenn's um Inserate geht, ist professionelle Unterstützung angezeigt. Die IVA - Ihre Anzeigen-Verkaufsspezialistin seit 50 Jahren.

und keiner weiss davon.



IVA AG für internationale Werbung,
Geschäftssitz: Mühlebachstrasse 43, 8032 Zürich, Tel. 01/251 24 50, Fax 251 27 41
Filialen: Pré-du-Marché 23, 1004 Lausanne, Tel. 021/647 72 72, Fax 647 02 80
Via Pico 28, 6906 Lugano-Cassarate, Tel. 091/52 66 84, Fax 52 45 65

Stellenangebote

Wir sind ein dynamisches Ingenieur- und Vermessungsbüro im Kanton Aargau mit rund 50 Mitarbeiterinnen und Mitarbeitern und bearbeiten interessante Projekte.

Für den **Allgemeinen Tiefbau** Fachrichtungen Strassenbau/Siedlungswasserwirtschaft suchen wir einen

Bauingenieur ETH oder Kulturingenieur ETH

Als Generalist realisieren Sie Projekte in eigener Regie mit Budgetverantwortung, führen Verhandlungen und sind verantwortlich für die fachliche Beratung unserer Kundschaft.

Ihr Profil

- Abgeschlossenes Studium als Bauingenieur oder Kulturingenieur ETH
- Mindestens 5 Jahre Erfahrung in Projektierung und Bauleitung
- Unternehmerisches Denken mit starken Führungseigenschaften und Belastbarkeit
- Stärke im konzeptionellen, planerischen Vorgehen und im systematischen Arbeiten
- Verhandlungsgeschick, Durchsetzungsvermögen, Teamfähigkeit

Unser Angebot

- grosse Eigenverantwortung
- vielfältige Entwicklungsmöglichkeiten
- attraktive Anstellungsbedingungen
- Eintritt nach Vereinbarung

Haben wir Ihr Interesse geweckt? Dann freuen wir uns auf die Zustellung Ihrer üblichen Bewerbungsunterlagen. Für telefonische Auskünfte steht Ihnen Herr Dr. Porta, Telefon 056 460 97 97, gerne zur Verfügung.

PORTA+PARTNER

Dipl. Ing. ETH/SIA
Postfach 221
5201 Brugg AG 1



Verein Bielerseeschutz
Arbeitswerk
Beschäftigungsprogramm
für Arbeitslose nach KIGA/BIGA

Geschäftsleiter/Geschäftsleiterin

Der VBS besteht als Verein seit 1933 und betreibt seit 1993 das Arbeitswerk als Beschäftigungsprogramm für Arbeitslose.

Die Tätigkeit umfasst praktischen Schilfschutz, Landschaftspflege und Trockenmauerbau.

Aufgabenbereich: Gesamtleitung, Kommunikation mit Behörden, Personalwesen für 20 Arbeitslose, Rechnungswesen, Koordination der professionellen Projektleitungen.

Anforderungen: Ausbildung in Architektur, Ingenieur- oder Bauwesen, allenfalls Betriebswirtschaft oder vergleichbare Gebiete. Fähigkeit in Unternehmensführung.

Die Feldarbeiten umfassen Landschaftspflege, Schilfschutz, Trockenmauerbau usw. und werden durch professionelle Bauleitungen betreut.

Zeitaufwand: 50%-Stelle

Sprachen: Deutsch/Französisch oder umgekehrt

Arbeitsort: 2560 Nidau

Auskunft und Unterlagen:

Tel. 032/331 21 16 Vormittags Herr HR. Oechslin
Fax 032/331 22 59

Bewerbung mit üblichen Unterlagen und Gehaltssprüchen an VBS-AW, Ipsachstrasse 8, 2560 Nidau (mit Aufschrift «persönlich») bis zum 15. Januar 1997



Für die **Technische Abteilung im SIA-Generalsekretariat** suchen wir zur Ergänzung unseres Teams:

Bauingenieurin/Bauingenieur

«Frischling» mit vertieften Kenntnissen im Ingenieurbau, für eine 100%-Anstellung

und/oder

Bauingenieurin/Bauingenieur

«Alter Hase» mit grosser Berufserfahrung und Kenntnissen des SIA-Normenwerkes, für eine 50%-Anstellung.

Die Technische Abteilung betreut Fachgruppen und Kommissionen des SIA sowie das nationale und internationale Normenwerk im Bereich Bauwesen. Die Arbeiten setzen die Kenntnisse der deutschen und französischen Sprache (evtl. französische Muttersprache mit guten Deutschkenntnissen) sowie Grundkenntnisse in Englisch voraus. Wichtig sind Verhandlungsgeschick, Teamfähigkeit und Organisations-talent. Arbeitsort ist Zürich. Arbeitsbeginn: 1. März oder nach Vereinbarung.

Fühlen Sie sich angesprochen? Dann melden Sie sich umgehend bei unserem Herrn Max Baur, Leiter Technische Abteilung, Telefon 01/283 15 52 oder senden Sie Ihre Bewerbung mit den üblichen Unterlagen bis zum 31. Januar 1997 an:

SIA, Schweizerischer Ingenieur- und Architekten-Verein, Selnastrasse 16, Postfach, 8039 Zürich.

Einige bedeutende und gut im Markt verankerte Firmen auf dem Gebiet des Bauwesens haben gemeinsam eine neue Firma für die Bewirtschaftung (Verwaltung, Betrieb und Erhaltung) von Bauwerken gegründet.

Es bietet sich eine einmalige Chance für einen

Baufachmann als Geschäftsleiter

diese Firma aufzubauen, mitzugestalten und zum Erfolg zu führen.

Ihr Profil:

- Abgeschlossenes Studium als Architekt, Bau- oder Fachingenieur.
- Mindestens 5 Jahre Erfahrung in Projektleitung und Bauleitung sowie 5 Jahre Erfahrung als Gesamtleiter von Bauvorhaben.
- Betriebswirtschaftliche Kenntnisse und EDV-Anwendungserfahrung.
- Generalist mit unternehmerischen Fähigkeiten (Verhandlungsgeschick, Durchsetzungsvermögen und Flexibilität) Organisations- und Führungsqualitäten.
- Integre, kommunikative, offene und teamfähige Persönlichkeit mit konzeptioneller Denk- und systematischer Arbeitsweise.

Unser Angebot:

- breite Unterstützung
- weitgehende Kompetenzen
- vielfältige Entwicklungsmöglichkeiten
- attraktive Anstellungsbedingungen
- Arbeitsort: Region Zürich-Nord

Haben Sie Interesse? Dann senden Sie uns Ihre Bewerbungsunterlagen mit Foto an Chiffre SIA 45743 an IVA AG, Postfach, 8032 Zürich.