

Zeitschrift: Schweizer Ingenieur und Architekt
Herausgeber: Verlags-AG der akademischen technischen Vereine
Band: 115 (1997)
Heft: 16

Werbung

Nutzungsbedingungen

Die ETH-Bibliothek ist die Anbieterin der digitalisierten Zeitschriften. Sie besitzt keine Urheberrechte an den Zeitschriften und ist nicht verantwortlich für deren Inhalte. Die Rechte liegen in der Regel bei den Herausgebern beziehungsweise den externen Rechteinhabern. [Siehe Rechtliche Hinweise.](#)

Conditions d'utilisation

L'ETH Library est le fournisseur des revues numérisées. Elle ne détient aucun droit d'auteur sur les revues et n'est pas responsable de leur contenu. En règle générale, les droits sont détenus par les éditeurs ou les détenteurs de droits externes. [Voir Informations légales.](#)

Terms of use

The ETH Library is the provider of the digitised journals. It does not own any copyrights to the journals and is not responsible for their content. The rights usually lie with the publishers or the external rights holders. [See Legal notice.](#)

Download PDF: 19.03.2025

ETH-Bibliothek Zürich, E-Periodica, <https://www.e-periodica.ch>

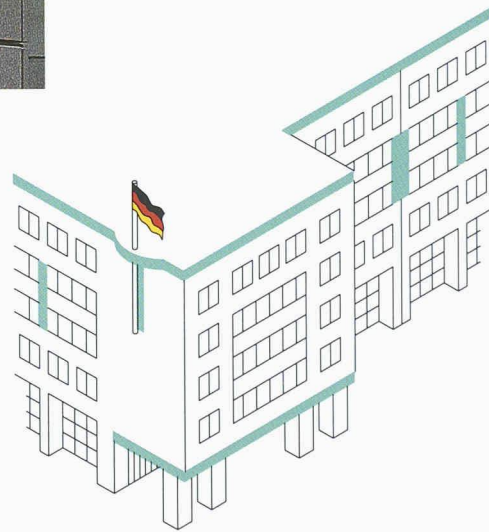
Kupfer. Neu definiert.



TECU®-Patina ist ein Material, wie es sich anspruchsvolle Architekten wünschen: natürlich, innovativ, schön, langlebig. Und vor allem sicher. Denn jeder Verarbeiter, der mit Kupfer umgehen kann, verlegt auch **TECU®**-Patina. Darüber hinaus ist es ein echtes Material. Weil es Kupfer ist, – von Beginn an grünpatiniert.

TECU®-Patina. Kupfer neu definiert.

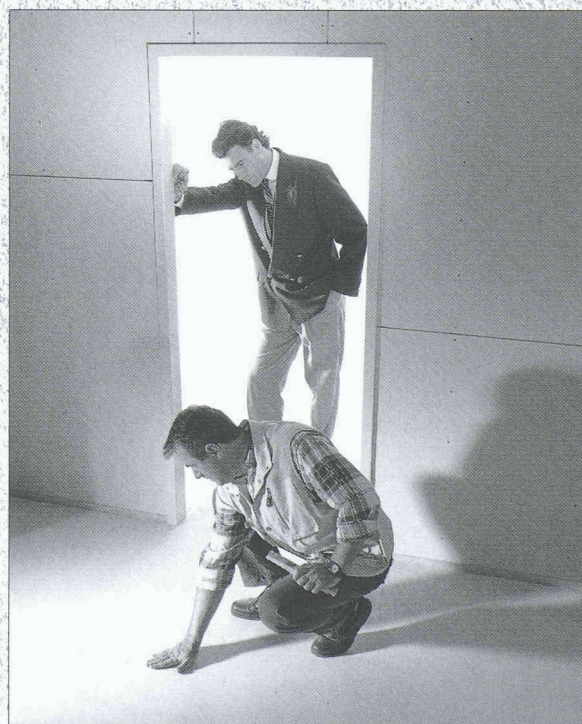
KME (Suisse) SA
Thurgauer Straße 76
CH-8050 Zürich
Telefon 01/302 1777
Telefax 01/302 8196



Verwaltungsgebäude des Bundestages, Berlin



MACHEN SIE BODEN GUT.



FERMACELL®:

10 Vorteile in jeder Platte

Neugierig auf FERMACELL® Innenausbau? Fordern Sie unser Infomaterial an, oder fragen Sie Ihren Fachhandel für Holz- und Baustoffe.

chener Verlegetechnik. 20 Jahre Praxis haben

bewiesen: Nicht nur im Wohnungsbau, auch für

Ein starkes Stück, die FERMACELL® Estrich-Elemente. Denn sie vereinen **bewährte Materialvorteile mit wirtschaftlicher**

Verlegetechnik. 20 Jahre Praxis haben

stärker beanspruchte Einsatzbereiche, wie in Krankenhäusern, Kindergärten, Hotels oder Büro- und Verwaltungsgebäuden sind FERMACELL® Estrich-Elemente eine wirtschaftliche Lösung. Ob Massiv- oder Holzbalkendecken, ob Alt- oder Neubau, mit FERMACELL®-Estrich-Elementen machen Sie immer Boden gut. **Profitieren Sie davon.**





Innenwände die den Ton angeben: B-INSIDE

- natürliche, ansprechende warme Farben
- baubiologisch hochwertiges Material
- Festigkeit nach neuer SIA-Norm V177
- umfangreiches Sortiment und Zubehör
- sehr preiswerte Lösung

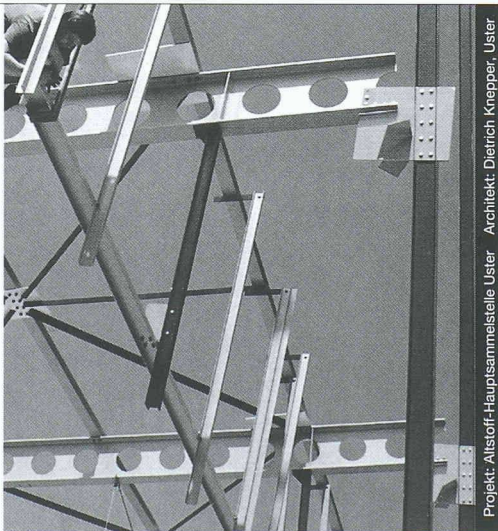


Verlangen Sie unsere detaillierte Dokumentation

Keller AG Ziegeleien

CH-8422 Pfungen ZH Telefon 052 304 03 03 Telefax 052 304 04 04

Stahlbauten



Projekt: Altstoff-Hauptsammelstelle Uster Architekt: Dietrich Knepper, Uster

Nur mit diesem Baustoff sind die grössten Spannweiten und Höhen möglich, dies mit Berücksichtigung der Wirtschaftlichkeit und des vorteilhaften Leistungsgewichtes. Stahl bietet eine nahezu unerschöpfliche Fülle von Möglichkeiten, Ihre Ideen zu verwirklichen.

Wir informieren Sie gerne kompetent und ausführlich.



Tuchschnid Engineering AG
Kehlhofstrasse 54, CH-8501 Frauenfeld

Telefon 052 728 81 11
Telefax 052 728 81 00

Feuchtigkeit die unsichtbare Gefahr

Wir haben das Fachwissen,
die Erfahrung und die Geräte
für eine zuverlässige und
dauerhafte Trockenhaltung
von privaten oder gewerbli-
chen Räumen. Lassen Sie sich
beraten oder verlangen Sie
unverbindlich ein Probegerät.

Info-Coupon

Wir haben ein Feuchtigkeits-Problem.
Senden Sie uns Unterlagen.

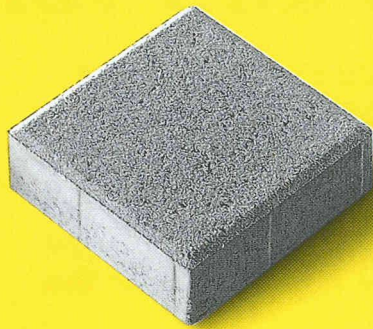
Name

Adresse

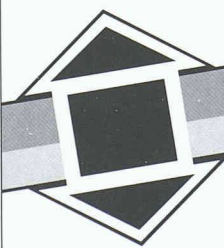
Telefon

Krüger + Co. AG, 9113 Degersheim
Tel. 071/372 82 82

KRÜGER

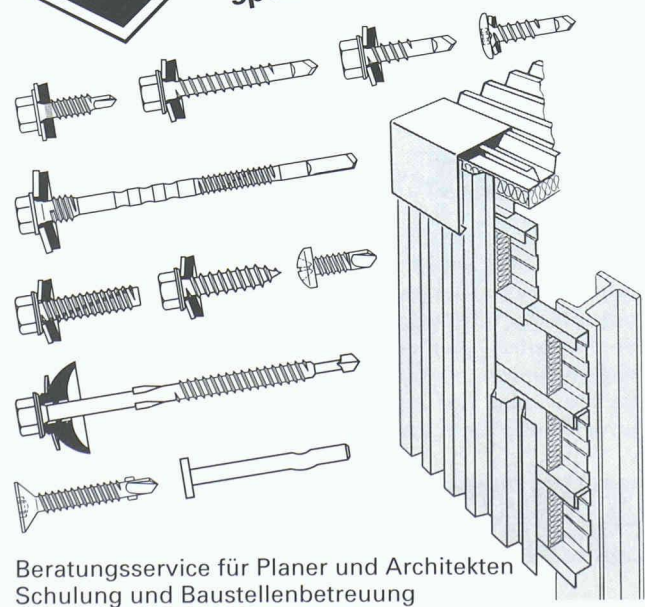


Vergleichen Sie Leistung mit Leistung. Und Sie werden sehen:
Mit CREABETON geht die Rechnung für Sie auf.



Befestigungstechnik
für Dach und Wand

spedec topform spike



Beratungsservice für Planer und Architekten
Schulung und Baustellenbetreuung

KVT Koenig Verbindungstechnik AG, CH-8953 Dietikon
Telefon 01/743 33 33, Telefax 01/740 65 66

S | C | H | E | D | L | E | | K | E | L | L | P | A | X

Sicherheitstüren

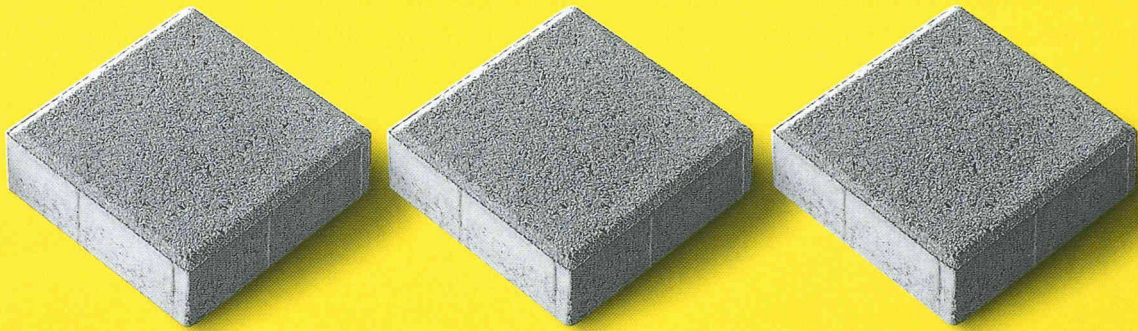
Einbruchhemmend - Schusshemmend



Weitere Schweiz. Qualitätstüren von Schedle-Kellpax

Alupan® - Haus- und Bereichsabschlusstüren
Kellpax® - Nassraumtüren
Kellcopan® - Innentüren

erhältlich im Holzfachhandel
Bezugsquellennachweis: T. 056 - 648 99 77 F. 648 97 01



Immer eingerechnet: Der CREABETON-Nutzenfaktor.

Ein klarer, fairer Preis. Inklusive garantierte Spitzenqualität. Inklusive fachmännische Beratung. Inklusive termingerechte Lieferung auf die Baustelle. Inklusive wertvolle Zusatzleistungen. So geht Ihre Rechnung auf. Verlangen Sie unsere Offerte, und wir beweisen es Ihnen schon bei Ihrem nächsten Projekt. CREABETON Info-Service, 6221 Rickenbach, Telefon 041 932 01 01, Fax 041 932 04 97.

Das Gute liegt so nahe ...

Kindt, der Spezialist für erstklassigen Sonnen- und Wetterschutz aus Otelfingen, rückt Ihnen nahe. In der ganzen Schweiz bestehen neu selbständige Kundencenter, mit Profi-Teams, für Beratung und

Verkauf, die Auftragsausführung, von der Massaufnahme bis zur Montage, dem Kundendienst für Unterhalt und Reparaturen. Diese Kundennähe bringt Ihnen Zeit- und Kostenvorteile. Nutzen Sie sie!

Kontakte wählen Sie
Kunden-Center:

- Buchs AG**
Tel. 062/836 80 70
Fax 062/836 80 79
- Bussigny**
Tel. 021/635 65 17
Fax 021/635 04 92
- Hünenberg**
Tel. 041/784 31 51
Fax 041/784 31 59
- Landquart**
Tel. 081/300 04 60
Fax 081/300 04 69
- Liestal**
Tel. 061/926 95 00
Fax 061/926 95 09
- Luterbach**
Tel. 032/681 54 60
Fax 032/681 54 69
- Räterschen**
Tel. 052/368 75 75
Fax 052/368 75 79
- St. Gallen**
Tel. 071/282 30 20
Fax 071/282 30 29
- Siggenthal Station**
Tel. 056/297 10 90
Fax 056/297 10 99
- Moghegno**
Tel. 091/753 32 30
Fax 091/753 32 30
- Sessa**
Tel. 091/608 15 55
Fax 091/608 15 55
- Wangen SZ**
Tel. 055/450 24 40
Fax 055/450 24 49
- Worb BE**
Tel. 031/838 18 18
Fax 031/838 18 19
- Zürich**
Tel. 01/447 40 20
Fax 01/447 40 29
das ortsansässige
Kindt-Fachgeschäft.

KINDT

Ich möchte gerne unverbindlich mehr erfahren über

- Drehladen aus Aluminium
- Drehladen aus Holz
- Rolläden, Storen, Markisen
- Ihren Reparaturservice
- Rufen Sie mich an Tel.

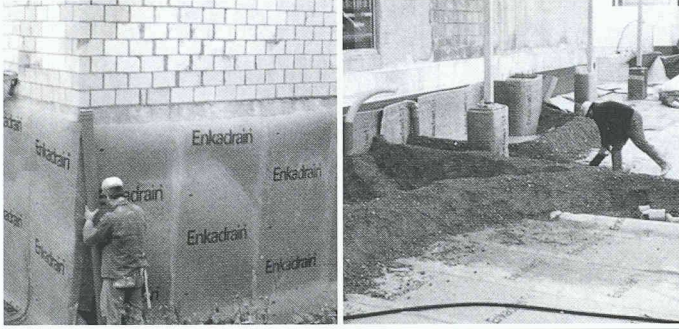
Genauere Adresse

Einsenden an: E. Kindt AG, 8112 Otelfingen, Fax 01/847 74 84

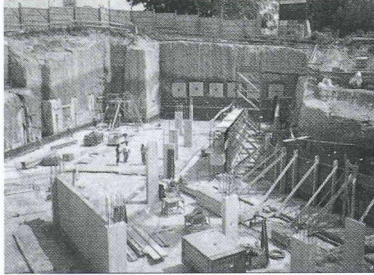
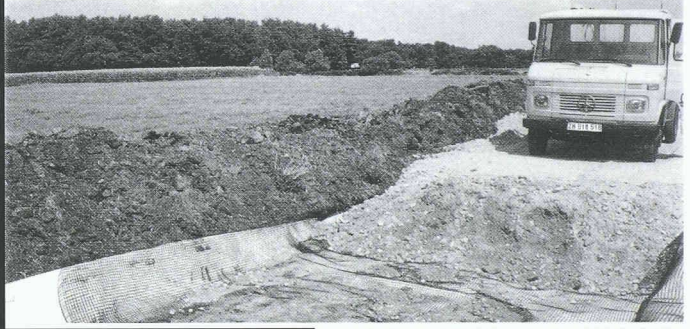
NR.1 FÜR GEOTEXTILIEN

Enkadrain®: die meistverwendeten Drainagematten in Schweizer Baugruben. **Enkadrain® CK:** Filter-, Sicker- und Schalungsmatten. Enkadrain ist in jedem Fall die richtige und preisgünstigste Bauwerksdrainage zur sicheren Ableitung maximaler Wassermengen (ISO 9001).

© Eingetr. Warenzeichen der Akzo Nobel Geosynthetics GmbH



HUESKER – das breiteste Programm zum Sichern, Schützen, Trennen, Dränen, Filtern und Armieren im **Erd-, Grund-, Deponie-, Wasser- und Verkehrswegebau:** HaTe®, Fortrac®, Stablenka®, Comtrac®, Incomat®, NaBento®.. Für anforderungsgerechte, kostengünstige Anwendungen. © Eingetr. Warenzeichen der Huesker Synthetic, Gescher (BRD)



Anwendungsberatung und Verkauf:

SCHOELLKOPF AG

Schaffhauserstrasse 265, 8057 Zürich
Tel. 01/312 16 16, Fax 01/312 16 26



Sonnige Zeiten!

Mit Sonnenkollektoren die Gratisenergie der Sonne nutzen.



Sonnenkollektoren für Warmwasser und Heizung lassen sich nahtlos in Dach und Fassade integrieren. Nutzen Sie unsere langjährige Erfahrung!

Neu: Solar-Kit von Schweizer, die kompakte Solaranlage zum Fixpreis fürs Einfamilienhaus.

Ich möchte mehr wissen!

Bitte senden Sie mir Unterlagen über:

- Sonnenenergie-Systeme
- Glasfaltwände/Wintergärten

anderes: _____

Absender: _____

SIA

Schweizer

Ernst Schweizer AG
Metallbau
8908 Hedingen
Telefon 01 763 61 11
Telefax 01 761 88 51


Glasfaltwände,
Türen, Infoconcept*,
Briefkästen, Fenster,
Metallfassaden,
Sonnenkollektoren.

ArchiCAD® 5.0

Das Standard-CAD des Schweizer Architekten...

- ArchiCAD 5.0 *Auf Windows®95/Windows®NT/PowerPC™*
- ArchiCAD 5.0 *Auf Apple Macintosh und Motorola PowerPC™*
- ArchiCAD 5.0 *Attraktive Umsteiger-Konditionen von anderen CAD-Systemen*
- ArchiCAD 5.0 *Kurze Einarbeitungszeit, einfachste Bedienung*
- ArchiCAD 5.0 *Assoziative Arbeit in Grundriss, Ansicht und Schnitt*
- ArchiCAD 5.0 *Mit SIA-Raumstempel und detailliertem Raumbuch*
- ArchiCAD 5.0 *Nachvollziehbare Flächenberechnung, Massenermittlung*
- ArchiCAD 5.0 *Umfangreiche Bibliotheken, Treppenmodul, Plottmaker*

...und Marktleader auf allen Plattformen

von Graphisoft 

Generalvertrieb für die Schweiz und Liechtenstein

INGENIEUR- & PLANUNGSBÜRO BOGATZKI AG

Bahnstrasse 102, CH-8105 Regensdorf, Telefon 01/870 05 01, Telefax 01/870 06 43

For Global Players.

L'97 – Internationale Fachmesse für integrierte Logistik.

Bringen Sie Ihr Logistik-Know-how auf den aktuellsten Stand! Logistiklösungen und Trends von A bis Z, für kleine und grosse Unternehmen, finden Sie an der internationalen Basler Logistikmesse L'97. Nach der erfolgreichen Premiere 1995 präsentiert Ihnen die L'97 am logistisch optimalen Standort Basel alles, was in der modernen Logistik Rang und Namen hat. Das angebotene Logistikspektrum reicht von der Beschaffung, Produktion, Lagerung, Distribution und Entsorgung bis hin zur übergreifenden Kommunikation, Informatik und Beratung. Logistik-Work-

shops sowie die Präsentation von praxiserprobten Logistikanwendungen ergänzen das attraktive Programm. Vom 13. bis 16. Mai 1997 in den Hallen der Messe Basel. Informationen: L'97, Messe Basel, Postfach, CH-4021 Basel/Schweiz. Telefon +41 61 686 20 20, Telefax +41 61 686 21 88, e-mail: log@messebasel.ch

Internet: www.messebasel.ch/log

13.-16. Mai 1997



Messe Basel.

Ein Baustein von Kaba Total Access: **Kaba legic**



Kaba legic ist ein Baustein von Kaba Total Access, dem umfassenden Sicherheitsangebot von Kaba. Dank dem im Schlüssel integrierten Legic-Chip sind Schliess-, Zutritts-, Ausweis- und Wertkarten-Systeme zu einem einzigen Identifikationsmittel verschmolzen. Der Kaba legic Schlüssel öffnet Türen, regelt und registriert den Zutritt zu kontrollierten Bereichen, erfasst die Arbeitszeit, erledigt die Bezahlung im Firmenrestaurant und an Automaten und übernimmt, ganz nach individuellen Bedürfnissen, noch viele weitere Funktionen. Bestehende mechanische Kaba star Schliessanlagen sind jederzeit kostensparend mit Kaba legic nachrüstbar.

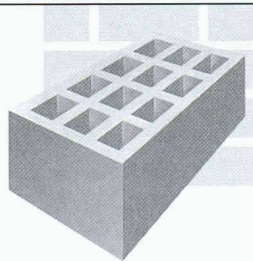


Kaba Schliesssysteme AG
CH - 8620 Wetzikon
Tel. 01/931 61 11 • Fax 01/931 63 85

Sidler/Basel

Zutritt zur Zukunft.

ID-C



MAC+BAU

Computersysteme für
Büroadministration
Architekten,
Bauingenieure,
Werbeagenturen und
Visuelle Gestalter

IDC AG Luzern
Langensandstrasse 74
CH - 6005 Luzern
Telefon 041 368 20 70
Fax 041 368 20 79

Beratung, Verkauf,
Schulung und
Unterstützung
von Hard-
und Software

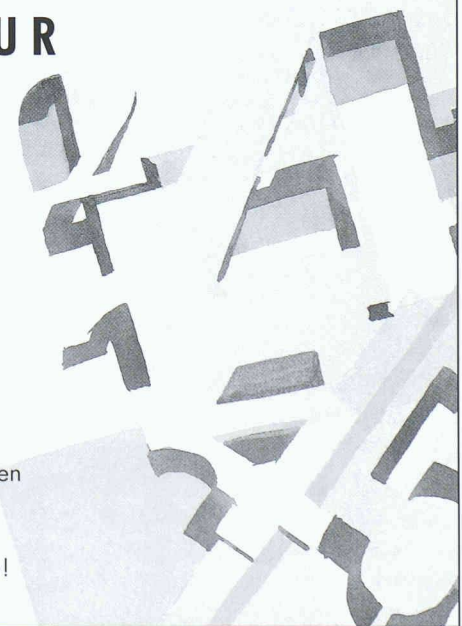
Seit 9 Jahren offiz.
Anbieter und
Direktimporteur
von ArchiCAD.

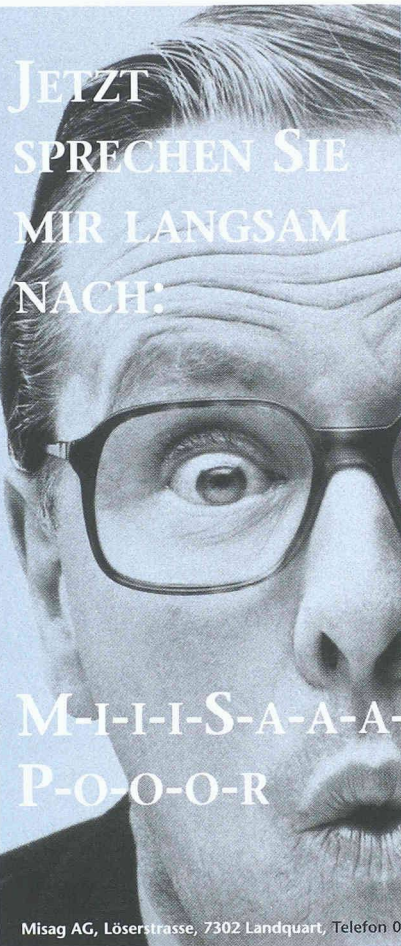
DAS INTEGRALE WERKZEUG DER ARCHITEKTUR

Bedarfsanalyse
Projektierung
Realisierung
Nutzung

Stammdaten
Auftragsverwaltung
Personalwesen
Buchhaltung

Als Ergänzung zu MAC+BAU bieten wir Ihnen die komplette Bau-Lösung mit ArchiCAD, cumTerra und HouseMap.
Verlangen Sie unsere aktuellen Bundle-Preise!
IDC AG Luzern, Telefon 041 368 20 70





**JETZT
SPRECHEN SIE
MIR LANGSAM
NACH:**

**M-I-I-I-S-A-A-A-
P-O-O-O-R**

Bei Misapor®
Schaumglasschotter,
dem neuen
Baumaterial aus
Graubünden, schaut
man besser zweimal
hin. Dabei ist alles
wahr: Die unglaublich
schnelle Verarbeitung,
das extrem geringe
Gewicht und sogar die
sagenhaften
Isolationswerte. Keine
Märchen! Wir haben
die Fakten schwarz auf
weiss und senden sie
Ihnen gerne zu. Sie
werden Augen machen



**MISA
POR**®
Ein Baustoff der Misag

Misag AG, Löserstrasse, 7302 Landquart, Telefon 081/300 08 08, Fax 081 300 08 09

Trends im Fassadenbau Umweltgerechte Fassadenkonzepte

SZFF-Fachtagung vom 22. Mai 1997
Technopark Zürich, 09.00 Uhr bis 16.30 Uhr

● Fassadenkonzepte für umweltgerechte Architektur in Europa

- **Andrea Compagno**, Zürich
- **Hans Emmer**, Emmer Pfenninger Partner AG, Münchenstein
- **Johann Ernst**, Gartner & Co., Gundelfingen
- **Christoph Ingenhoven**, Ingenhoven Overdiek Kahlen und Partner, Düsseldorf
- **Christopher Nash**, Nicholas Grimshaw & Partners, London
- **David Nelson**, Foster and Partners, London

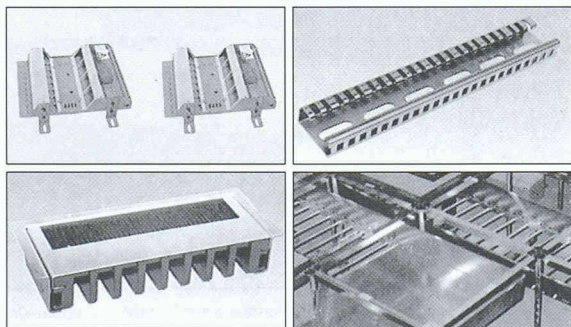
● Preisgekrönte Fassadenarchitektur in der Schweiz, Bauten von Theo Hotz, Zürich

- **Jan-André Zaba**, Mebatech AG, Baden
- **Toni Kälin**, Elektrowatt AG, Zürich

Tagungsbeitrag: Fr. 290.--, Studenten Fr. 80.-- gegen Kopie des Legitimationsausweises (MWST inbegriffen)

Auskünfte und Anmeldungen:

Schweizerische Zentralstelle für Fenster- und Fassadenbau
Riedstrasse 14, CH 8953 Dietikon, Telefon 01 / 742 24 34 Fax 01 / 741 55 53



LANZ Doppelboden – Installationsmaterial

Vom führenden Hersteller das modernste Installationsmaterial für den Doppelboden:

- Boden-Anschlussdosen für Strom/Daten/Telefon in vielen Ausführungen
- LANZ Kabeldurchlässe 8-fach
- LANZ Multibahnen mit spez. Trägermaterial zur Kabelführung unter Doppelböden
- Luftauslässe rund und rechteckig
- Stützen schwer und schwerlast für Schalt- und Kommandoräume
- Erdleitungsbriden LANZ für Stützen

Wir haben Erfahrung und beraten Sie gerne. Rufen Sie an, wenn Sie Doppelböden planen oder bauen:

lanz oensingen 062/388 21 21 Fax 062/388 24 24

Das **LANZ Doppelboden-Installationsmaterial** interessiert mich!

Bitte senden Sie mir Unterlagen.

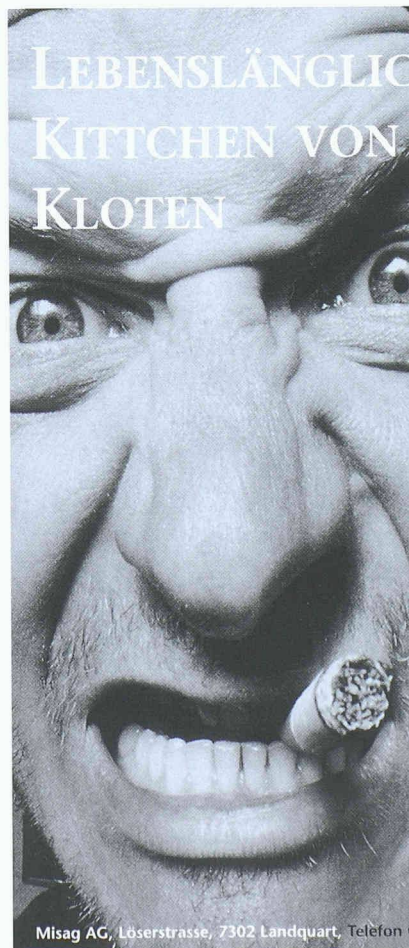
Könnten Sie mich besuchen? Bitte tel. Voranmeldung!

Name/Adresse/Tel.: _____

IN-DOBO



lanz oensingen ag
CH-4702 Oensingen · Telefon 062 388 21 21



**LEBENSLÄNGLICH IM
KITTCHEN VON
KLOTEN**

Jetzt hört der Spass auf:
Isolationshaft. Im Ernst:

Für den Bau eines
"provisorischen"
Gefängnisses am
Flughafen Kloten musste
die nicht unterkellerte
Bodenplatte möglichst
schnell erstellt werden.

Die einfache Verarbeitung
von Misapor®
verkürzte den Zeitbedarf
fürs Isolieren und senkte
die Kosten. Fabelhaft
und nur eines von vielen
Beispielen wie Misapor®
Probleme löst. Für mehr

Information über
Isolation
genügt ein
Anruf.



**MISA
POR**®
Ein Baustoff der Misag

Misag AG, Löserstrasse, 7302 Landquart, Telefon 081/300 08 08, Fax 081 300 08 09

**ean-Pierre Montandon, Architekt,
bei der Beantwortung
iner telefonischen Kundenanfrage.**

TeleOffice macht für Sie alles, damit Sie sich selber Ihre auswärtigen Geschäfte kümmern können. Als persönliches Telefon-Sekretariat gibt TeleOffice Ihren Kunden und Geschäftspartnern rund um die Uhr kompetent Auskunft und leitet Mitteilungen

zuverlässig und diskret weiter. Und das zum Preis eines Telefonbeantworters. Dabei ist TeleOffice nur eine von vielen neuen Kommunikationslösungen der Telecom PTT zur effizienteren Büroorganisation. Gratis-telefon 0800 88 14 88 berät Sie gerne eingehender.

TELECOM 
Ihre beste Verbindung