

Zeitschrift: Schweizer Ingenieur und Architekt
Herausgeber: Verlags-AG der akademischen technischen Vereine
Band: 115 (1997)
Heft: 19

Artikel: Europabrücke: Bauwerkszustand und Erhaltungsmassnahmen
Autor: Vogt, Rudolf / Kugler, Reto / Rutishauser, Walter
DOI: <https://doi.org/10.5169/seals-79234>

Nutzungsbedingungen

Die ETH-Bibliothek ist die Anbieterin der digitalisierten Zeitschriften. Sie besitzt keine Urheberrechte an den Zeitschriften und ist nicht verantwortlich für deren Inhalte. Die Rechte liegen in der Regel bei den Herausgebern beziehungsweise den externen Rechteinhabern. [Siehe Rechtliche Hinweise.](#)

Conditions d'utilisation

L'ETH Library est le fournisseur des revues numérisées. Elle ne détient aucun droit d'auteur sur les revues et n'est pas responsable de leur contenu. En règle générale, les droits sont détenus par les éditeurs ou les détenteurs de droits externes. [Voir Informations légales.](#)

Terms of use

The ETH Library is the provider of the digitised journals. It does not own any copyrights to the journals and is not responsible for their content. The rights usually lie with the publishers or the external rights holders. [See Legal notice.](#)

Download PDF: 01.04.2025

ETH-Bibliothek Zürich, E-Periodica, <https://www.e-periodica.ch>

Rudolf Vogt, Reto Kugler, Walter Rutishauser und Jürg Ingold, Zürich

Europabrücke: Bauwerkszustand und Erhaltungsmassnahmen

Die Europabrücke wurde in den Jahren 1961 und 1962 erstellt, also zu Beginn der Zeit, als der Spannbeton zur dominierenden Bauweise im Brückenbau wurde. In den 60er und 70er Jahren wurden sehr viele Brücken nach denselben Grundsätzen gebaut. In diesem Sinne dürften die bei der Europabrücke festgestellten Schäden repräsentativ für zahlreiche andere Brückenbauwerke unseres Strassennetzes sein.

Der vorliegende Bericht soll jene Problembereiche erläutern, die auch bezüglich andern Objekten von Interesse sind. Im Rahmen der Instandsetzung wurden aber auch zahlreiche Detailprobleme bearbeitet, die in diesem Bericht nicht erwähnt werden.

Kurzer Objektbeschreibung

Die Europabrücke besteht aus einer 1160 m langen Zwillingsbrücke mit 38 Feldern von 24 bis 64 Metern Spannweite sowie fünf Auffahrtsrampen von insgesamt 500 m Länge. Zur Aufnahme der Längsverformungen aus Kriechen, Schwinden und Temperatur wurde der Brückenträger in vier Abschnitte unterteilt, die jeweils durch Einhängeträger verbunden sind.

Die Brücke stammt aus der Anfangszeit der Vorspanntechnik und entspricht in

Konstruktion und Bemessung den damaligen Anforderungen und Kenntnissen. Die Abdichtung bestand aus einer Mastix-Schicht und dem 5,5 cm (Fahrbahn) bzw. 2 cm (Gehweg) dicken Asphaltbelag und war unter dem Randstein unterbrochen (Bild 2). Die Betonüberdeckung war plan-gemäss zu 20 mm vorgeschrieben; die gemessenen Werte lagen meist zwischen 10 und 30 mm. Nur an der Oberseite des Konsolkopfs war eine grössere Überdeckung (50 mm) vorgesehen.

Überprüfung des Bauwerkszustands

Vorgehen

Die Überprüfung des Bauwerkszustands erfolgte bauteilweise nach dem in Bild 3 dargestellten Schema. Zuerst wurde in einer generellen Überprüfung der allgemeine Zustand des ganzen Bauteils erfasst. Zeigten diese Untersuchungen Schäden oder Schadensverdachte auf, so wurden fallweise weitere, detailliertere Überprüfungen angeordnet.

Fahrbahnplatte

Die Fahrbahnbeläge wiesen durch die langjährige Verkehrsbelastung Spurrinnen und im Bereich der Lichtsignalanlagen starke Belagsverdrückungen auf. Die Fahrbahnübergänge, bereits 1975 erneuert, waren zum grössten Teil undicht, obwohl ihre mechanische Funktionstüchtigkeit noch gegeben war. Die Spurrinnen führten zu

Absätzen zwischen Belag und Fahrbahnübergängen, was eine verstärkte dynamische Belastung der Fugenbereiche und erhebliche Lärmbildung verursachte.

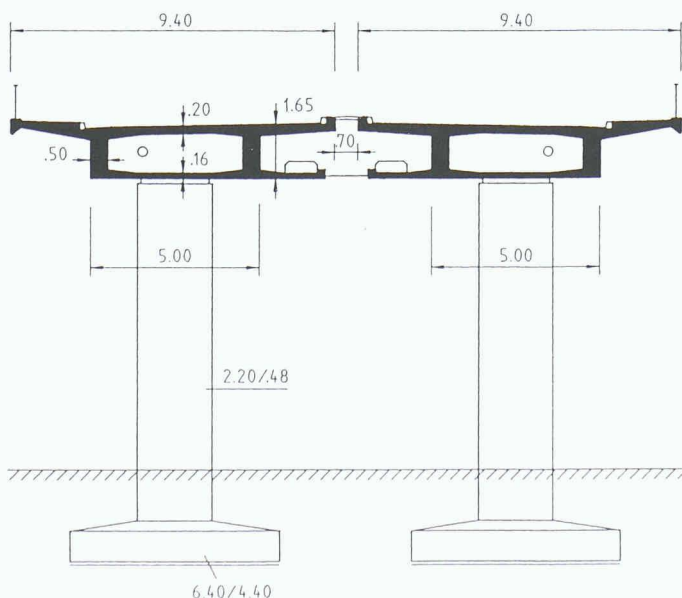
Die fehlende durchgehende Abdichtung liess in Anbetracht der winterlichen Streusalzeinsätze auf der Brücke eine starke Chloridverseuchung des Betons mit Korrosion der Bewehrung erwarten, insbesondere im Bereich der Wasserrinne entlang des Randsteins. Zur detaillierteren Beurteilung wurde daher der Belag an repräsentativen Stellen bis auf den Beton entfernt. In diesen Sondierfenstern wurden Potentialmessungen durchgeführt und Bohrkern entnommen. Dabei wurden Druckfestigkeit, Porosität, Chloridgehalt sowie die Karbonatisierungstiefe gemessen.

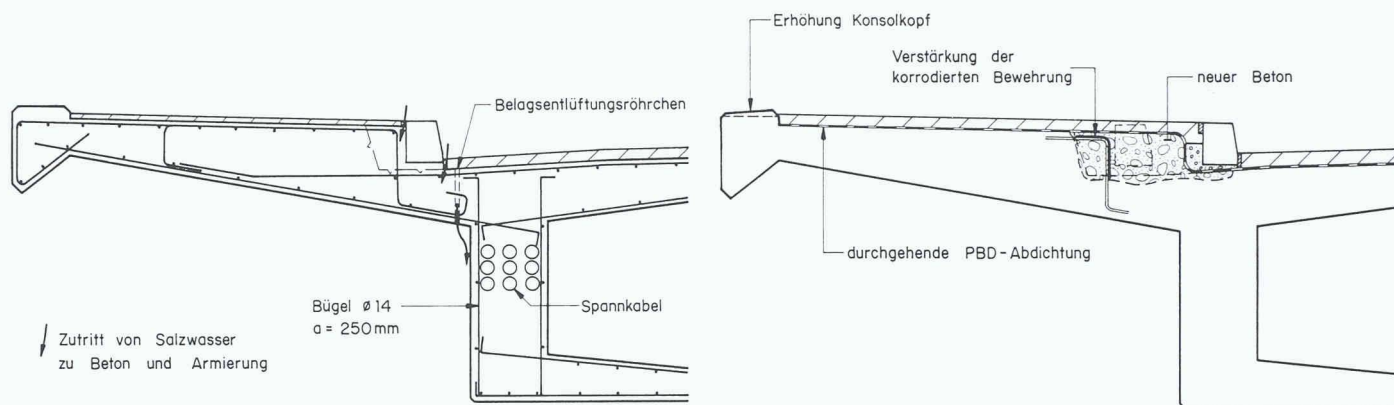
Die Zustandserfassung zeigte eine klare Systematik der Schäden:

- Der Beton des Konsolkopfs wies oberflächlich einen hohen Chloridgehalt auf (Oberseite, $t=0-10$ mm: 0,7-1,4% bezogen auf die Zementmasse). Dank der grossen Betonüberdeckung (Oberseite: $\bar{u} \approx 50$ mm) erreichte die Korrosion der Bewehrung noch kein grosses Ausmass. Einzig an den Seitenflächen, wo die Betonüberdeckung geringer war, waren lokale Korrosionsschäden vorhanden.
- Im flachen Bereich von Fahrbahn und Gehweg war die Bewehrung trotz sehr geringer Überdeckung noch in gutem Zustand. Die gemessenen Chloridgehalte von weniger als 0,2% bezogen auf die Zementmasse stellten noch keine Gefahr für die Bewehrung dar.
- Im Bereich der Randsteine war der Beton stark chloridverseucht. Die Bewehrung wies hier in allen Sondierfenstern starken Lochfrass auf, teilweise wurden auch bereits durchkorrodierte Bewehrungsstäbe freigelegt (Bild 4). Dadurch war die Tragsicherheit der Gehwegkonsole stark reduziert.
- Die rechnerische Überprüfung zeigte, dass die Tragfähigkeit der Gehwegkonsole den aktuellen Normen bei weitem nicht genügte, da sie entsprechend der damaligen Normen nicht auf Strassenlasten bemessen wurde. Die korrosionsbedingten Querschnittsverluste reduzierten die Tragfähigkeit aber noch erheblich unter das für einen reinen Gehweg erforderliche Mass.

Für die Instandsetzung waren folgende Massnahmen erforderlich (siehe Bild 2):

- Entfernen des ganzen Belags und der Mastix-Schicht bis auf den Beton
- Ersetzen des chloridverseuchten Be-





2

Gehwegkonsole. Links: Querschnitt vor der Instandsetzung. Rechts: neuer Querschnitt mit verbreitertem Gehweg

tons im Bereich der Randsteine (zur Gewährleistung der Tragsicherheit der Kragplatte im Bauzustand musste dies in kurzen Etappen erfolgen)

- Verstärken der korrodierten Bewehrung
- Oberflächlicher Betonabtrag am Konsolkopf und Reprofilieren auf die für die neue Belagsstärke erforderliche Höhe
- Einbau einer durchgehenden Abdichtung und Erstellen eines neuen Belagsaufbaus entsprechend der aktuellen Normen

Hohlkasten

Die ursprünglich eingebaute Brückentwässerung aus Eternit wies schon nach wenigen Jahren zahlreiche Undichtigkeiten auf. Sie war daher 1975/76 ersetzt worden. Das damals in die Hohlkästen eingedrungene Wasser hat den Beton stellenweise mit Chloriden belastet. In der Folge begann die Bewehrung an mehreren Orten, vorwiegend im Bereich der Einlaufassen, zu korrodieren. Aber auch die erneuerte Entwässerung wies mehrere undichte Einläufe auf, in deren Umgebung erhebliche Betonabplatzungen infolge korrodierender Bewehrungsstäbe festgestellt wurden.

Bei der detaillierten visuellen Untersuchung sämtlicher Hohlkasten wurden nicht nur Betonabplatzungen und Korrosionsspuren aufgenommen. Die Betonoberfläche wurde auch systematisch nach Rissen abgesucht, insbesondere nach Schubrisen im Übergang Steg-Querträger. Die Stegflächen wurden zusätzlich mit dem Hammer auf Hohlstellen abgeklopft.

An den Aussenseiten der Stege waren zahlreiche Spuren von Wasser sichtbar. Sie lagen unmittelbar bei den Löchern in der Fahrbahnplatte, die für die Entlüftung des Belags vorgesehen waren (Bild 2). Beim Abklopfen löste sich an einer Stelle eine

mehrere dm² grosse Abplatzung, unter der korrodierende Bewehrung und korrodierende Spannkabel hervortraten (Bild 5).

In allen Bereichen, in denen aufgrund der vorausgegangenen Untersuchungen Schadstellen vermutet werden mussten, wurden Potentialmessungen durchgeführt. Je nach deren Ergebnissen wurden Bohrkernentnahmen und Sondieröffnungen angeordnet. Diese detaillierteren Untersuchungen zeigten, dass der Beton an zahlreichen Stellen chloridverseucht war (siehe Artikel auf Seite 374). In den gezielten Sondierstellen konnten zwar noch einige korrodierende Hüllrohre der Vorspannung festgestellt werden, dagegen wurden nur noch vereinzelte von Korrosion befallene Spanndrähte entdeckt. Dabei waren an keiner Stelle mehr als sechs Drähte durch Korrosion geschädigt, was bei neun Kabeln mit je 52 Drähten pro Steg noch keinen nennenswerten Querschnittsverlust bedeutet. Die rechnerische Überprüfung wird im nächsten Kapitel ausführlich erläutert.

Die festgestellten Korrosionsschäden beeinträchtigen die Tragsicherheit der Brücke nicht. Die an zahlreichen Stellen vorhandene Chloridverseuchung des Betons lässt jedoch ein Fortschreiten der Korrosion erwarten, was längerfristig zu einer Gefährdung der Sicherheit führen könnte.

Die Instandsetzung erforderte folgende Arbeiten: Zur Verminderung der Korrosionsgeschwindigkeit musste der Wasserzutritt zu den Brückentegen und damit ein weiterer Chlorideintrag in den Beton verhindert werden, was mit der neuen durchgehenden Abdichtung der Fahrbahnplatte gewährleistet wurde. Die Entwässerung und die Einlaufschächte waren zu erneuern. Zum sicheren Schutz der Spannkabel und der Bewehrung vor Korrosion musste der chloridverseuchte Beton abgetragen und durch neuen Beton oder Reprofiliermörtel ersetzt werden.

Aus statischen Gründen war dies jedoch nicht überall möglich.

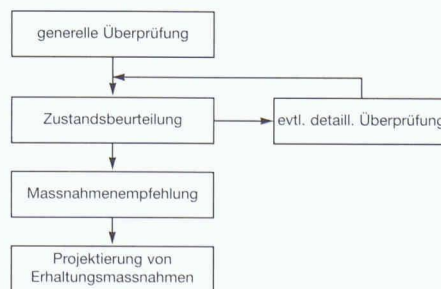
Gerbergelenke

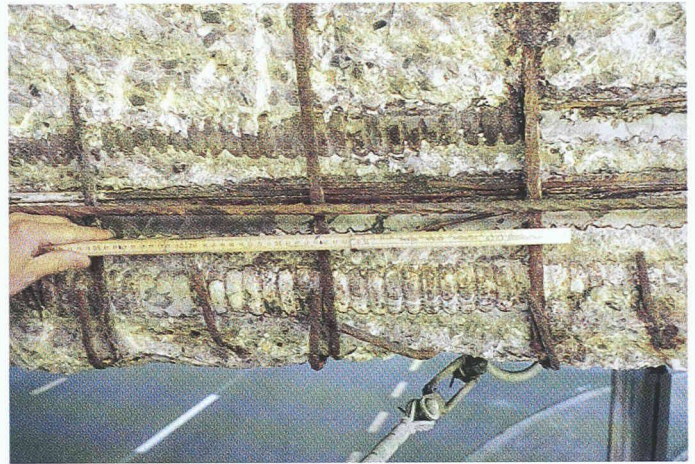
Bei den Auflagerkonsolen konnten deutliche Risse mit Breiten bis zu einem Millimeter festgestellt werden. Die Fugen zwischen Einhängeträger und Brücke waren stark verschmutzt und führten bei Regen Wasser. Ihre geringe Breite verunmöglichte den Zutritt zu den Stellen mit der hochbeanspruchten Konsolbewehrung, so dass hier weder Potentialmessungen noch Bohrkernentnahmen möglich waren.

Wie die statischen Nachrechnungen und die beobachteten Rissbreiten zeigten, waren die Auflagerkonsolen der Einhängeträger stark überbeansprucht. Da zudem aufgrund der Verschmutzung und des in den Fugen vorhandenen Wassers mit erheblicher Korrosion an der Hauptarmierung gerechnet werden musste, wurde die Tragsicherheit der Gerbergelenke als kritisch beurteilt. Auf ein Freispitzen der massgebenden Stellen musste verzichtet werden, da dieses ohnehin schon überbeanspruchte Bauteil dadurch zusätzlich geschwächt worden wäre.

3

Ablaufschema





4

Korrodierte Bewehrung hinter dem Randstein

5

Korrosion an den Spannkabeln

Stützen, Widerlager

Die Stützen, Widerlager und sämtliche Brückenlager wurden einer visuellen Untersuchung unterzogen. An einigen Stützen, die nahe an Strassen stehen, wurden Potentialmessungen vorgenommen. Deren Ergebnisse wurden an Sondieröffnungen und Chloridmessungen mit der vorhandenen Korrosion der Bewehrung korreliert.

Der Zustand von Stützen und Widerlagern konnte generell als gut beurteilt

werden. Bei den beiden Stützen im Mittelstreifen der Autobahn wurde erwartungsgemäss eine hohe Chloridverseuchung mit entsprechenden Korrosionsschäden an der Bewehrung festgestellt. Bei einigen Brückenlagern bedurfte der Korrosionsschutz einer Erneuerung.

Eine rechnerische Ermittlung der Tragsicherheit bezüglich Anpralllasten und eine Risikoanalyse [1] der Anprallgefahren im Strassen- und Eisenbahnbereich zeigten, dass zahlreiche Stützen hinsichtlich Anprall von Strassen- oder Schienenfahrzeugen über das heute als akzeptabel geltende Mass gefährdet sind.

Die Stütze 4 wies gegenüber dem SBB-Gleis einen Abstand von nur 2,33 m auf, also weniger als die Breite des Lichtraumprofils von 2,50 m. Die Platzverhältnisse erlaubten daher nicht, eine deformierbare Schutzkonstruktion zwischen Gleis und Stütze einzubauen. Andererseits würde eine Verstärkung der Stütze auf eine realistische Anpralllast eine erhebliche Querschnittsvergrößerung erfordern, was ebenfalls aus geometrischen Gründen nicht zulässig war. Zum Schutz der Stütze wurde daher folgende Massnahmenkombination gewählt:

- Als abweisende Konstruktion wird ein Schutzperron von 37 m Länge erstellt. Dieser weist im Abstand von 1,70 m ab Gleisaxe eine Höhe von 0,55 m, im Abstand von 2,30 m eine Höhe von 1,20 m auf. Durch diese Konstruktion sollen entgleiste Schienenfahrzeuge an der Stütze vorbeigelenkt werden. Die Abweiskonstruktion wird auf der ganzen Länge fugenlos ausgebildet und mit Aushubmaterial aufgefüllt, damit im Anprallfall ein möglichst grosser Gleitwiderstand mobilisiert werden kann.
- Die Stütze wird durch ein Stahlkorsett verstärkt, damit sie auch in der schwachen Axe eine Anprallkraft von $Q_{acc} =$

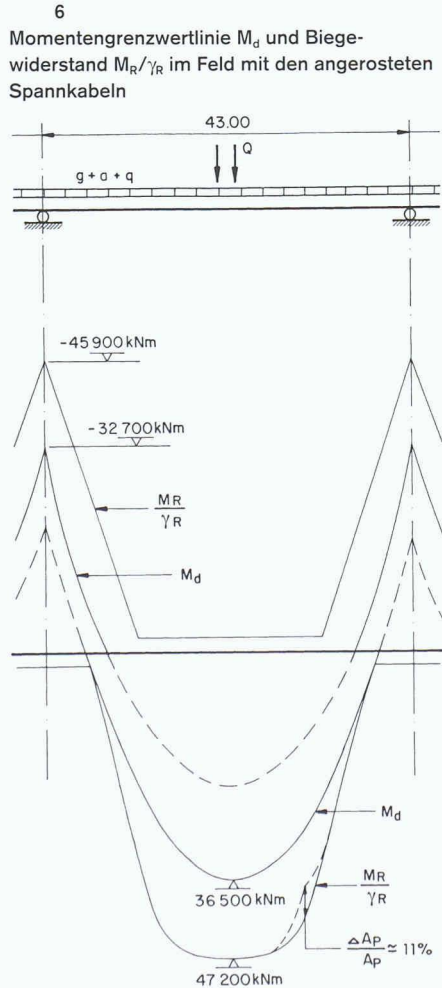
2000 kN aufnehmen kann. Der Zwischenraum zwischen Betonstütze und Stahlverstärkung wird mit Fließmörtel ausgegossen. Mit dieser Verstärkung soll die Stütze einem reduzierten Anprall (Wagenaufbau oder Ladung) widerstehen können.

Die sechs zu verstärkenden Stützen am Rande von städtischen Strassen erhalten ein analoges Stahlkorsett. Die Stützen in der Autobahn, bei denen wegen des hohen Chloridgehalts ohnehin ein Betonabtrag erforderlich ist, werden mit einer zusätzlichen Bewehrung verstärkt, die in die neue Vorbetonierung eingegossen wird. Die Stützenabmessungen vergrössern sich dadurch von $2,02 \times 0,44$ m auf $2,32 \times 0,70$ m.

Geländer

Die Europabrücke war mit einem Leichtmetallgeländer System «Menziken» ausgerüstet, das im Handlauf ein Stahlseil als Zugband aufwies. Über der Grundwasserschutzzone war das Brückengeländer bereits früher durch zwei Kastenprofile verstärkt worden.

Der bauliche Zustand des Geländers war noch in Ordnung, so dass keine nennenswerten Instandsetzungen erforderlich waren. Im Rahmen der bereits erwähnten Risikoanalyse [1] wurden aber verschiedene Massnahmen zur Vergrösserung der Rückhaltewirkung des Brückengeländers untersucht. Dabei wurden jeweils die Kosten der erreichbaren Risikoverminderung gegenübergestellt. Es zeigte sich, dass mit einer Verstärkung des Geländers auf der ganzen Brückenlänge, analog der bestehenden Verstärkung über der Grundwasserschutzzone, das beste Verhältnis zwischen Kosten und Risikoreduktion erzielt werden konnte. Mit dieser Massnahme soll der Absturz von Personen- und leichten Lieferwagen verhindert werden. Ein Durchbrechen von schweren Lastwagen verbleibt als Restrisiko.



Rechnerische Untersuchungen

An dieser Stelle wird nur auf die statische Überprüfung des Brückenträgers in Längsrichtung sowie der Gerbergelenke eingegangen. Dass auch weitere Bauteile einer rechnerischen Überprüfung und teilweise einer Verstärkung bedurften, sei hier nur erwähnt.

Materialkennwerte

Als Grundlage für die Berechnungen mussten die vorhandenen Materialfestigkeiten bestimmt werden. Dazu wurden Druckfestigkeitsprüfungen an Betonbohrkernen durchgeführt. Diese ergaben folgende Werte: $f_{cw,m} = 83 \text{ N/mm}^2$, $f_{cw,min} = 65 \text{ N/mm}^2$. Die Festigkeiten des Bewehrungsstahls und der Spanndrähte wurden aus Dokumenten aus der Bauzeit entnommen: Bewehrung (Caron-Stahl): $f_{y,m} = 495 \text{ N/mm}^2$, $f_{y,min} = 455 \text{ N/mm}^2$; Spanndrähte (System BBRV, $\varnothing 6 \text{ mm}$): $f_y = 1500 \text{ N/mm}^2$, $f_{tk} = 1670 \text{ N/mm}^2$.

Biegung

Der Überbau ist voll vorgespannt, d.h., bei Vollast treten am homogenen Querschnitt keine Zugspannungen auf. Die zentrische Normalspannung infolge P_{∞} beträgt rund 6 N/mm^2 . Die schlaife Bewehrung ist sehr gering und entspricht nicht den heutigen Anforderungen einer Mindestbewehrung.

In Bild 6 sind die Biegemomente M_d infolge der ständigen Lasten und der Verkehrslasten sowie der um den Widerstandsbeiwert $\gamma_R = 1,2$ reduzierte Biege- widerstand im Feld 2 (Hohlstrasse) dargestellt. Die Grafik zeigt ausserdem den Einfluss der freigelegten Schadstelle mit korrodierten Spannkabelhüllrohren und einigen durchgerosteten Spanndrähten. Als extremes Gefährdungsbild wurde angenommen, dass eines von neun Kabeln in einem Steg komplett ausgefallen wäre ($\Delta A_p = 11\%$). Die Berechnungen zeigten, dass die beobachtete Korrosion an den Spanndrähten noch keine Gefährdung der Tragsicherheit darstellt.

Schub

Im Zeitpunkt der Projektierung der Europabrücke basierte die Schubbemessung auf der Berechnung der schiefen Hauptzugspannungen am ungerissenen Betonquerschnitt. Diese Zugspannungen wurden in einen entsprechenden Schubbewehrungsgehalt umgerechnet. Dabei wurde weder der Rissbildung noch der indirekten Lagerung der Brückenstege Rechnung getragen. Die heute üblichen Fachwerkmodelle gehörten damals noch nicht zu den anerkannten Bemessungsverfahren.

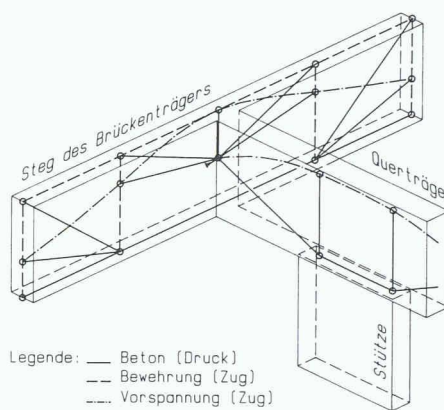
Im Gegensatz zum Biege- widerstand die Anforderungen der aktuellen Normen bei weitem nicht. Diese Feststellung ist beim Vergleich der damaligen Bemessungspraxis im Spannbeton mit den heutigen Normen nicht erstaunlich und dürfte für die meisten Spannbetonbrücken dieses Alters zutreffen. Nachrechnung nach der Norm SIA 162 (1989) ergaben Gesamtsicherheiten von weniger als 1,0 gegenüber einem erforderlichen Wert von rund 1,7. Diese Resultate erforderten eine detailliertere rechnerische Überprüfung.

Den weiteren Berechnungen wurde ein Fachwerkmodell zugrunde gelegt (statische Methode), wobei die Begrenzung der Diagonalen- neigung nach Norm SIA 162 nicht eingehalten wurde. Die maximale Schubtraglast ergab sich für eine Neigung von etwa 15° . Die indirekte Lagerung der Stege (über die Querträger) wurde berücksichtigt, indem der Übergangsbereich durch ein räumliches Fachwerkmodelliert wurde (Bild 7). Dabei mussten die Zugkräfte durch die vorhandene Bewehrung bzw. Vorspannung und die Druckkräfte durch den vorhandenen Betonquerschnitt aufgenommen werden können. Es stellte sich weiter heraus, dass nicht nur die Schubbewehrung für die heutigen Anforderungen zu gering war, sondern dass in erster Linie die Aufhängebewehrung im Anschlussbereich des Querträgers nicht genügte.

Schliesslich wurde die Schubtragfähigkeit noch an einem Stegdruckbruchmechanismus ermittelt. Die Analyse nach der kinematischen Methode der Plastizitätstheorie ergab einen oberen Grenzwert der Tragfähigkeit. Die rechnerischen Sicherheiten, basierend auf dem 5%-Fraktilewert der Betonfestigkeit, sind in Bild 8 zusammengestellt.

Beurteilung

Die mit der statischen Methode (Fachwerkmodell) berechneten Schubtragsicherheiten erreichten die erforderlichen



7
Statisches Modell für die Nachrechnung der Schubtragfähigkeit im Übergang Steg-Querträger

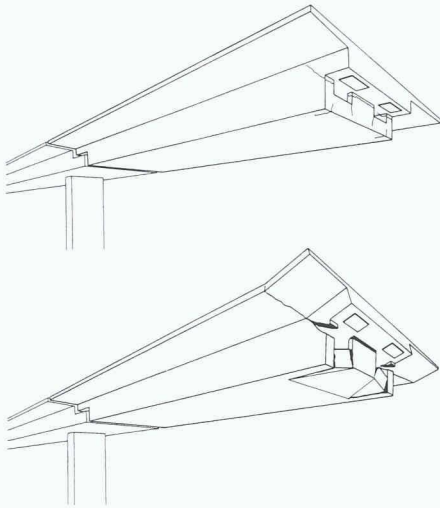
Werte nicht. Selbst bei reduzierten Lastfaktoren gemäss SIA-Richtlinie 462 konnten die rechnerischen Sicherheiten nicht als genügend erachtet werden. Eine Reduktion des Widerstandsbeiwerts erschien bei einem über den normierten Bereich hinausgehenden Widerstandsmodell (reduzierte Diagonalen- neigung, verkürzte Verankerungslängen) ohne weitere Untersuchung nicht zulässig.

Demgegenüber liessen die mit der kinematischen Methode (Schubbruchmechanismen) ermittelten oberen Grenzwerte der Schubtragfähigkeit noch Reserven erwarten, die mit den Fachwerkmodellen nicht erfasst werden konnten. Theoretisch müssten beide Methoden die gleiche Traglast ergeben, sofern das günstigste aller möglichen Fachwerke und der massgebende Bruchmechanismus gefunden werden. Eine unterschiedliche Beurteilung von Unsicherheiten (Verankerungslängen und geometrische Kraftumlenkungen) im Hinblick auf einen sicheren unteren und einen möglichen oberen Grenzwert führte jedoch zu einer relativ grossen Differenz der beiden Werte.

Auf Anhiob mag es erstaunen, dass ein Bauwerk mit derart geringer rechnerischer Bruchsicherheit keine sichtbaren Zeichen

8
Rechnerische Sicherheiten der Schubtragfähigkeit

Bereich	Hauptzugspannungen	Fachwerkmodell		
		SIA 162 (1989)	unterer Grenzwert	oberer Grenzwert
	σ_{HZ} [N/mm ²]	$\gamma_{total} \frac{V_R}{V_{g+q}}$	$\gamma_{total} \frac{V_R}{V_{g+q}}$	$\gamma_{total} \frac{V_R}{V_{g+q}}$
Hohlstrasse l = 34 - 42 m	1,90	0,70	1,28	1,70
Sportplatz l = 24 - 27 m	1,30	0,97	1,41	1,95
Limmat l _{max} = 64 m	1,75	0,53	0,97	1,48



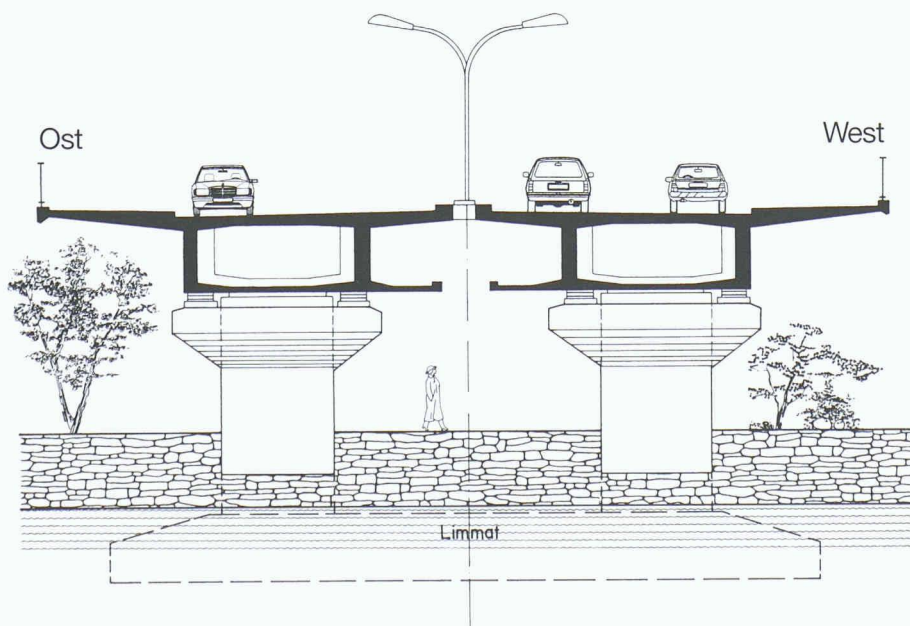
9

Bruchmechanismus der Auflagerkonsole eines Einhängeträgers. Oben: unverformter Einhängeträger mit theoretischem Rissbild, unten: verformte Lage des räumlichen Bruchmechanismus (man beachte die Aussparungen im Querträger für die Zugänglichkeit der Lager)

einer Überbeanspruchung aufweist. Das lässt sich jedoch durch die im Gebrauchszustand herrschenden Spannungen am ungerissenen Querschnitt erklären. Die Hauptzugspannungen sind kleiner als die Betonzugfestigkeit. Die Beobachtungen am Bauwerk bestätigen dies, indem in den massgebenden Bereichen nur einzelne, sehr feine Risse festgestellt werden konnten. Diese dürften auf eine Kombination der Spannungen aus den äusseren Lasten mit Zwängungen zurückzuführen sein.

10

Stützenverbreiterung bei der Limmatspannweite



Anhand der Berechnungen war nicht auszuschliessen, dass nach Überschreiten der Betonzugfestigkeit ein spröder Bruch auftreten könnte. Als Ursache einer entsprechenden Beanspruchung wäre eine ausserordentliche Verkehrslast (z.B. überladene, nahe auffahrende Lastwagen) in Kombination mit einer Zwängung aus Temperaturbeanspruchung denkbar.

Eine wesentliche Erkenntnis aus den Berechnungen war, dass der Beton trotz seiner hohen Festigkeit stark beansprucht war. Im Gebrauchszustand wirkte der Beton grösstenteils ungerissen. Dank der Betonzugfestigkeit waren kaum Schubrisse erkennbar. Im Bruchzustand wäre der Beton in den Stegen durch die äusserst flachen Druckdiagonalen bis zur Festigkeitsgrenze belastet. Aus diesem Grunde musste von jeglichem Betonabtrag zur Entfernung von Chloriden in Bereichen mit hohen Querkraften abgesehen werden.

Massnahmenempfehlung

Die statischen Nachrechnungen liessen eine Schubverstärkung der Brücke als notwendig erscheinen. Ein solcher Eingriff in das seit über 30 Jahren ohne sichtbaren Schaden bestehende Bauwerk hätte jedoch enorme Kosten verursacht. In der Hoffnung, durch einen experimentellen Nachweis eine höhere Schubtragsicherheit bestätigen zu können als mit den Berechnungen, wurde dem Bauherrn ein statischer Modellversuch empfohlen. Dabei sollten die geometrischen Verhältnisse der Brücke massstäblich nachgebildet werden.

Die Modellversuche und deren Ergebnisse sind weiter hinten, auf Seite 369, beschrieben. Dank dieser Versuche konnte eine ausreichende Schubtragsicherheit der Europabrücke mit Ausnahme der Limmatspannweite nachgewiesen werden. Somit mussten nur die Stützen beidseits der Limmat derart verbreitert werden, dass die Stege die Last direkt in die Stütze abgeben können und die Querträger entlastet werden (Bild 10).

Die Stützenverbreiterungen sind für die volle Auflagerkraft bemessen. Die Hammerköpfe werden mit je vier Spannkabeln vorgespannt. Zur Verbesserung des Verbunds zwischen altem und neuem Beton wird der Beton der Stütze bis zur Bewehrung abgetragen. Die Topflager werden auf die ständigen Lasten vorgepresst und so ausgebildet, dass die Lagerkraft überwacht und gegebenenfalls nachgepresst werden kann.

Gerbergelenke

Mit der zur Zeit der Projektierung üblichen Bemessungsweise über die Hauptzugspannungen wurde der Kraftverlauf an den Querschnittsübergängen nicht konsequent verfolgt. Dementsprechend waren diese Stellen nicht genügend ausarmiert: zu kurze Verankerungslängen und ungenügende Aufhängebewehrung.

Für die rechnerische Überprüfung der vorhandenen Tragfähigkeit kamen wiederum zwei Methoden zur Anwendung: Ein räumliches Fachwerkmodell (statische Methode) lieferte einen unteren Grenzwert, die kinematische Methode mit Bruchmechanismen (Bild 9) ergab einen oberen Grenzwert der Bruchlast. Die Ergebnisse waren alarmierend: Es ergaben sich Bruchsicherheiten von $\gamma_{\text{total}} = V_R / V_{g+q} < 1,0$.

Die Sicherheit der Gerbergelenke musste somit als äusserst kritisch beurteilt werden. Nebst der ohnehin schon geringen rechnerischen Tragfähigkeit war noch zu befürchten, dass die Bewehrung durch Korrosion geschwächt war. Dass die Konstruktion die vergangenen dreissig Jahre ohne Schaden (abgesehen von den Rissen) überstanden hat, könnte mit folgenden Vermutungen erklärt werden:

- Die effektiven Materialfestigkeiten sind höher als die in den Berechnungen eingesetzten Werte. Würden die Mittelwerte anstelle der Mindestwerte eingesetzt, so ergäben sich rund 10% höhere Traglasten.
- Die Vernachlässigung der Betonzugfestigkeit in der Rechnung führt tendenziell zu einer Unterschätzung der effektiven Traglast.
- Die bisherige Nutzlast hat die Normlast noch nie erreicht.

Unmittelbar nachdem die Ergebnisse der rechnerischen Überprüfung vorlagen, wurde eine provisorische Unterstützung aller Einhängeträger veranlasst. Nur so konnte die Tragsicherheit der Brücke wieder garantiert werden.

Die definitive Lösung zur Sicherung der Gerbergelenke ging aus einem Variantenvergleich hervor. Sie wurde aufgrund vorgegebener Randbedingungen und Wirtschaftlichkeitsüberlegungen zusammen mit dem Bauherrn bestimmt. Dazu werden neue Betonstützen unter den Gerbergelenken erstellt. Um ein Abheben der Lager zu vermeiden, müssen sowohl die Einhängeträger als auch die Brückenkrägarne gelagert werden. Die Stützen werden wie die zu verbreiternden bestehenden Stützen bei der Limmat mit einem Hammerkopf ausgebildet.

Zielkonflikt

In den auf Schub hoch beanspruchten Stegbereichen entstand ein klarer Zielkonflikt zwischen den aufgrund der Chloridbelastung erforderlichen Massnahmen und den Folgerungen aus den statischen Berechnungen. Erstere fordern eine Entfernung des chloridverseuchten Betons, um einen Korrosionsfortschritt zu verhindern. Die statischen Berechnungen dagegen zeigten, dass der Beton trotz seiner hohen Festigkeit im Bruchzustand voll ausgenützt wäre. Ein Betonabtrag würde

somit die ohnehin zu geringe Tragsicherheit noch weiter reduzieren. Zudem würde der heutige Spannungszustand gestört, in welchem der Beton in gewissen Bereichen auch Zugspannungen aufnimmt. Die Reprofilierungen könnten wegen ihres Schwindens und der geringeren Festigkeit den abgetragenen Altbeton nicht gleichwertig ersetzen. Ein Betonersatz würde also zu einer Schwächung des Tragsystems führen.

Aus diesem Zielkonflikt wurde folgender Ausweg gewählt:

- In die statischen Überprüfungen, insbesondere die Modellversuche, wurde neben den planlichen Querschnitten auch der Fall einer durch Korrosion geschwächten Bewehrung und Vorspannung einbezogen.
- An den hochbeanspruchten Stellen der Stege (im Stützenbereich) wird kein Betonabtrag vorgenommen.
- Auf eine Schubverstärkung wird mit Ausnahme der Limmatspannweite verzichtet.
- Zur Beurteilung der durchgeführten Instandsetzungsmassnahmen und zur Voraussage der zukünftigen Korrosion wurde ein Überwachungskonzept ausgearbeitet, das verschiedene Messungen am Objekt und an Bohrkernen umfasst (s. Seite 374).
- Je nach Korrosionsfortschritt werden die sich als unumgänglich herausstellenden Verstärkungen zu einem späteren Zeitpunkt ausgeführt.

Literatur

Richtlinie SIA 162/5 Erhaltung von Betontragwerken. (Entwurf, 1996)

Vogt, R.: Europabrücke Zürich - Statische Aspekte der Instandsetzung, Festschrift für Prof. Dr. H. Bachmann. Zürich 1995

[1]

Matousek, M.: Sanierung Europabrücke, Sicherheitsplan betreffend Anprallgefahren, Schlussbericht. Zürich 1992

Mit diesem Vorgehen konnten einerseits die baulichen Eingriffe an der Europabrücke auf das zwingend notwendige Minimum beschränkt und damit die Baukosten minimiert werden. Andererseits konnten damit aber auch wertvolle Erfahrungen für die Erhaltung von anderen Brücken gewonnen werden.

Adresse der Verfasser:

Rudolf Vogt, Dr. sc. techn. dipl. Bauing. ETH, Reto Kugler, dipl. Bauing. FH / Planer NDS HTL, Walter Rutishauser, dipl. Bauing. ETH, und Jürg Ingold, dipl. Bauing. HTL, ACS Partner AG, Gubelstrasse 28, 8050 Zürich