

Zeitschrift: Schweizer Ingenieur und Architekt
Herausgeber: Verlags-AG der akademischen technischen Vereine
Band: 115 (1997)
Heft: 19

Werbung

Nutzungsbedingungen

Die ETH-Bibliothek ist die Anbieterin der digitalisierten Zeitschriften. Sie besitzt keine Urheberrechte an den Zeitschriften und ist nicht verantwortlich für deren Inhalte. Die Rechte liegen in der Regel bei den Herausgebern beziehungsweise den externen Rechteinhabern. [Siehe Rechtliche Hinweise.](#)

Conditions d'utilisation

L'ETH Library est le fournisseur des revues numérisées. Elle ne détient aucun droit d'auteur sur les revues et n'est pas responsable de leur contenu. En règle générale, les droits sont détenus par les éditeurs ou les détenteurs de droits externes. [Voir Informations légales.](#)

Terms of use

The ETH Library is the provider of the digitised journals. It does not own any copyrights to the journals and is not responsible for their content. The rights usually lie with the publishers or the external rights holders. [See Legal notice.](#)

Download PDF: 19.03.2025

ETH-Bibliothek Zürich, E-Periodica, <https://www.e-periodica.ch>

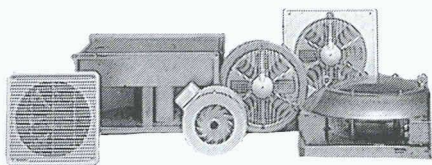


**Jean-Pierre Montandon, Architekt,
bei der Beantwortung
einer telefonischen Kundenanfrage.**

TeleOffice macht für Sie alles, damit Sie sich selber
um Ihre auswärtigen Geschäfte kümmern können. Als
persönliches Telefon-Sekretariat gibt TeleOffice
Ihren Kunden und Geschäftspartnern rund um die
Uhr kompetent Auskunft und leitet Mitteilungen

zuverlässig und diskret weiter. Und das zum Preis
eines Telefonbeantworters. Dabei ist TeleOffice nur
eine von vielen neuen Kommunikationslösungen der
Telecom PTT zur effizienteren Büroorganisation. Gratis-
telefon 0800 88 14 88 berät Sie gerne eingehender.

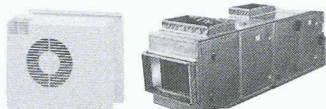
TELECOM 
Ihre beste Verbindung



die besten Ventilatoren jeder Art, für jeden Verwendungszweck

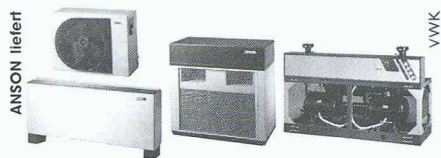
für Gewerbe, Industrie, Wohnbau und Sonderanwendungen komplett mit Schalter + Steuerungen. Telefonieren Sie, faxen Sie oder verlangen Sie einen Besuch von ANSON. — ANSON die führende Firma mit kompetenter Beratung, für rasche und preisgünstige Lieferung von Ventilatoren und Zubehör:

ANSON liefert



energiesparende Ventilatoren, die

Wärme aus der Abluft rückgewinnen und mit Frischluft wieder zuführen: Von ANSON in 18 Ausführungen mit 200—12000 m³/h. Speziell für Büros, Läden, Sitzungszimmer, Restaurants, Fabrikräume etc. Einfach einzubauen. Selbstamortisierend. — Beratung und Offerte vom Spezialisten:



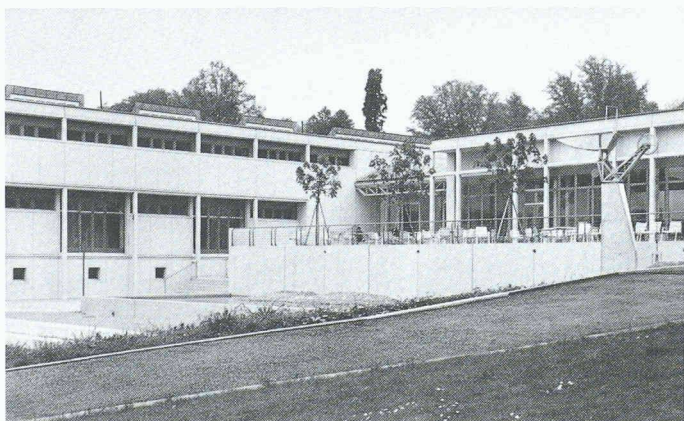
die besten und modernsten Klimageräte, Klimaschränke und Kaltwassersätze

konkurrenzlos günstig. Alle leise, energiesparend und top Design. Lieferprogramm: preisgünstige kleine Klimageräte, auch mobil auf Rollen. Klimatruhen. Split-Klimageräte. Luft- und wassergekühlte Klimaschränke (9—90 kW). Kaltwassersätze (6—280 kW). Gebläse-Konvektoren für Kühlung/Heizung (2,7—25 kW).

ANSON AG 01/4611111

8055 Zürich
Friesenbergstr. 108
Fax 01/463 09 26

... ist führend in der Technik!



Verbundpfähle

Beispiel: Öffentliche Gebäude. Neubauteil
Kantonsschule Rychenberg, Winterthur.

Einsatzbereiche der Verbundpfähle:

- Pfahlfundationen,
- Unterfangungen und Fundamentverstärkungen,
- Hang- und Rutschstabilisierungen,
- Auftriebssicherungen,
- kleine Rühlwände.

Wir sind die Spezialisten
für Spezialarbeiten im Tiefbau

**GREUTER
GRUNDBAU AG**

8182 Hochfelden, Postfach 26
Tel. 01-860 70 78 · Fax 01-860 80 65

Bauen mit der Natur



Steilböschungen

Mit dem Bauhauptstoff Erde
für begrünbare Stützwerke
im Strassen-, Garten- und Bahnbau.

STEBO



Steinkörbe

Aus aluverzinktem
Stahldraht für Stützmauern,
Hangbefestigungen, Lärmschutz-
und Bachverbauungen.

RUBO

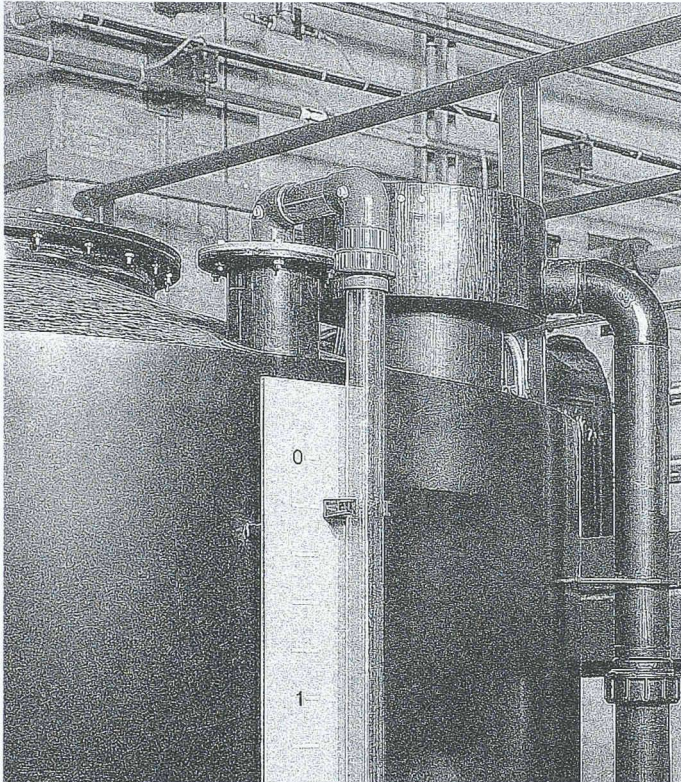


Wellstahl- konstruktionen

Die Multi-Plate-
Bauweise für Durchlässe,
Unterführungen, Tunnels und Silos.

HAMCO

Verlangen Sie Informationen bei: Bossard + Staerle AG
Im Göbli 61 · 6301 Zug · Tel. 041 769 12 12 · Fax 041 761 45 69



**Wenn Sie
das Risiko
ausschliessen
wollen:
Lagertanks
aus Hart-
Polyethylen
von KVA**

Verlangen Sie unverbindlich eine
Offerte oder detaillierte Informationen:

KVA

Kunststoffverarbeitung
und Apparatebau AG
Lindauerstrasse 25
8315 Lindau-Tagelswangen
Telefon 052 343 20 21
Telefax 052 343 53 84

Zulassung
gemäss Technische
Tankvorschriften
bis 30 000 l

S & P

Clever Reinforcement Company

**1291 haben wir auf
dem Rütli geschworen.**



**Bei Bauwerksverstärkung
schwören wir auf
S&P Lamellen aus CFK.**

SCHERER & PARTNER
BAUSYSTEME

Innovationen aus dem Herzen der Schweiz

Vertrieb Schweiz mit Systemgarantie

HOLDERCHEM EUCO AG
Industrie Neuhof 9, 3422 Kirchberg

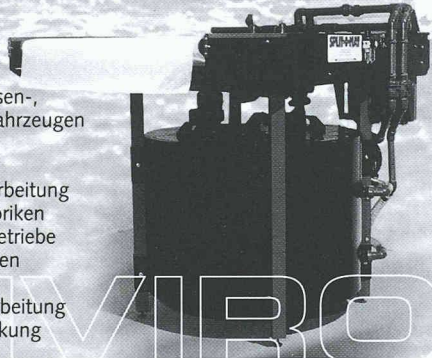
Telefon 034/445 51 51
Fax 034/445 12 14

SPLIT-O-MAT®

Abwasserreinigungsanlagen
für alle Industrie-Abwässer

Einsatzgebiete:

Autohäuser
Kfz-Betriebe
Reinigung von Strassen-,
Schienen- und Luftfahrzeugen
Fassadenreinigung
Chemische Industrie
Metallbe- und -verarbeitung
Farben- und Lackfabriken
Maler- und Lackierbetriebe
Siebdruck/Druckereien
Teppichfabriken
Klebstoff/Latexverarbeitung
Ablaugereien/Entlackung



ENVIRO - CHEMIE
Wasser- und Abwassertechnik

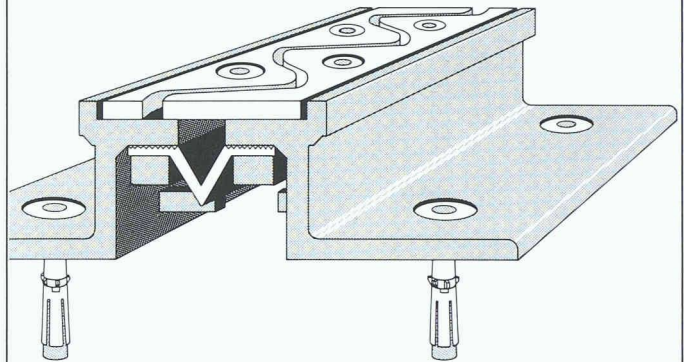
Beratung
Planung
Bau
Service
Betrieb

ENVIRO-CHEMIE AG
Wasser- und Abwassertechnik
CH-8733 Eschenbach/SG

Tel.: 0 55 - 2 86 18 18
Fax: 0 55 - 2 86 18 00

ENVIRO-CHEMIE
Abwassertechnik GmbH
In den Leppsteinswiesen 9
D-64380 Rossdorf
Tel.: 0 61 54 - 69 98 - 0
Fax: 0 61 54 - 69 98 - 11

Anspruchsvolle Fugenübergangs-Konstruktionen



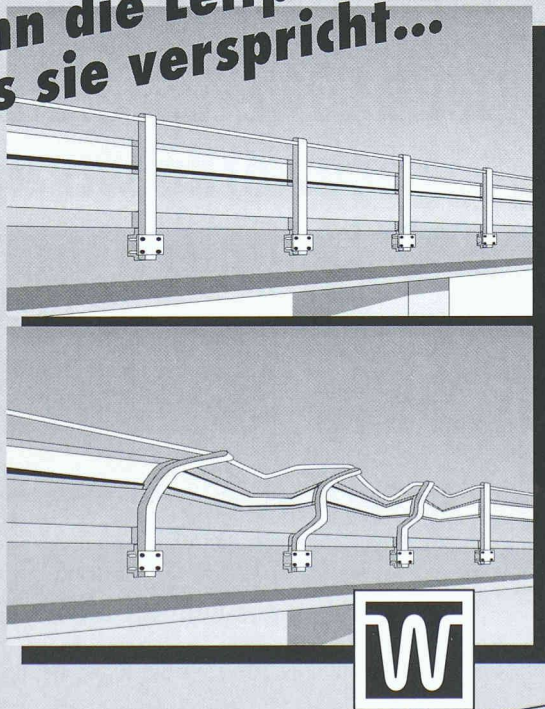
Optimale Problemlösungen zeigen sich im Detail

- o wasserdicht
- o wartungsfrei
- o schlagfrei überfahren
- o für sämtliche Belagsarten

BAMECOAG

8424 Embrach, Stationsstrasse 100
Tel. 01/865 31 34, Fax 01/865 57 90

Wenn die Leitplanke hält,
was sie verspricht...



W
WALSER+CO.AG

...hatten Sie Glück im Unglück und eine
Betonverankerung von Walser.
Das neue Befestigungssystem für Bauele-
mente wie Leitplanken, Geländer, Schall-
schutzwände und Vordächer und einiges
mehr, gewährleistet höchste Sicherheit.

Die wichtigsten Merkmale der Walser-Betonverankerung

- montagefreundlich
- zuverlässig
- brandsicher
- reparaturfreundlich
- korrosionsgeschützt
- wirtschaftlich
- umweltfreundlich
- bietet neue Konstruktionsmöglichkeiten
- ist in vielen Versionen und
Normgrößen erhältlich

Rufen Sie uns an. Unsere Spezialisten
geben gerne Fachauskunft.

9044 Wald AR
Tel. 071877 15 21
Fax 071877 15 07

Die
POLYDRAIN SKS
 Schwerlastrinne:
 Qualität zu einem
 unschlagbaren
 Preis!



POLY-BAUELEMENTE AG
 Rainweg 10
 CH - 3315 Bätterkinden
 Telefon : 032 / 666 42 42
 Telefax : 032 / 666 42 45

Allen Anforderungen gewachsen.
 SKS-Rinnen sind universell einsetzbar:
 ob nahtlos in Verbindung mit Verbundsteinen
 oder Beton und Asphalt – sie passt immer, für
 den Belastungsbereich Klassen A-F. Und dies
 noch zu absolut überzeugenden Preisen.

Das kompakte SKS-Programm lässt Ihr Lager schrumpfen.

Dank jahrelanger Erfahrung haben wir unser
 Programm so optimiert, dass mit
 wenigen, aufeinander abgestimmten
 Bestandteilen alle Anwendungs-
 bereiche kostengünstig abgedeckt sind.

Wartungsfreundlich wie keine andere, dank dem bewährten, schraubenlosen POLY-LOCK Verschluss.

Diese schraubenlose Arretierung kann nicht
 korrodieren, weil keine metallischen Teile für
 diesen Mechanismus verwendet werden. Der
 Rost ist sofort beim Einsetzen automatisch
 durch den Schnappverschluss fixiert.

Die Einmann-Rinne

Das geringe Gewicht von durchschnittlich 28 kg
 und der schraubenlose POLY-LOCK Verschluss
 garantieren eine höhere Einbauproduktivität.



NEU :
 Jetzt auch
 in der Bauhöhe
 8 und 11 cm.

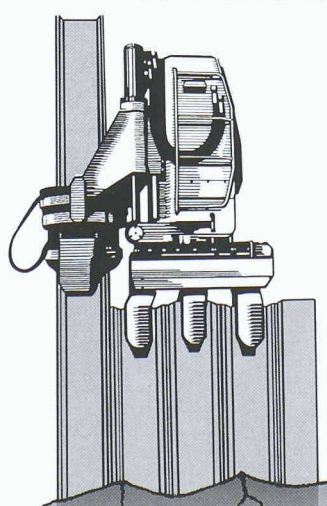
Neu: Polydrain SKS Piccolo

Das komplette Programm in den Bauhöhen
 8 und 11 cm, lieferbar mit Einbaustützen, für
 alle Bereiche mit niedrigen Einbauhöhen:

- Parkgaragen
- Balkone
- Flachdachkonstruktionen etc.

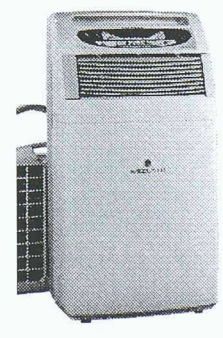
SPUNDWÄNDE
 SIND UNSERE SPEZIALITÄT

...kein Lärm
 ...keine Erschütterung



**Pressen und Ziehen
 mit dem Silent Piler**

BRUN GEBR. BRUN AG Bauunternehmung Luzern
 Schützenmattstrasse 36
 6021 Emmenbrücke
 Telefon 041-261 00 55
 Telefax 041-260 50 77



**Klimageräte
 von Krüger**

Ob Wohnung, Büro, Verkaufs- oder Produktionsräume, wir
 bieten nicht nur das geeignete Gerät, wir haben auch
 das Know-how für eine kompetente Beratung
 und fachgerechte Montage.

**Aktuell:
 Mobile Kompakt-
 Klimageräte für den
 Soforteinsatz!**

Info-Coupon

Wir haben ein Klimaproblem.
 Senden Sie uns Unterlagen.

Name _____
 Adresse _____
 Telefon _____ SIA

**Krüger + Co. AG, 9113 Degersheim
 Tel. 071/372 82 82**

KRÜGER

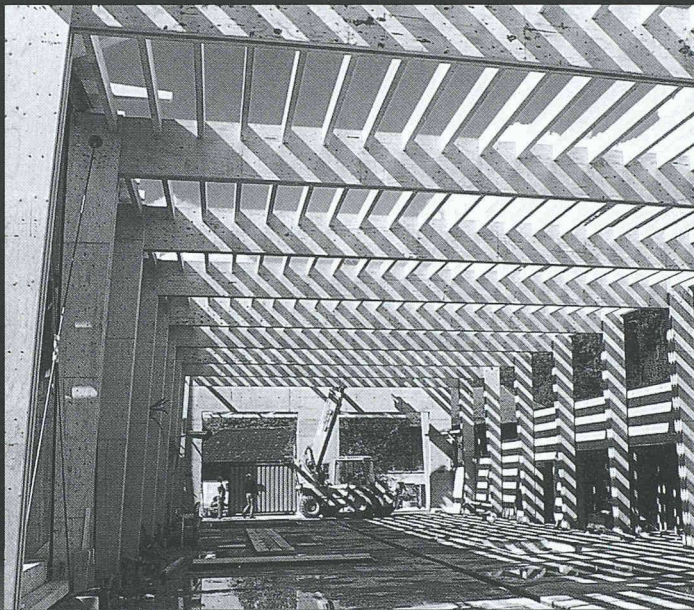
weitere Niederlassungen:
 Siebnen SZ, Zizers GR, Samedan GR, Dielsdorf ZH, Weggis LU,
 Grellingen BL, Münsingen BE, Forel VD, Gordola TI

KERTO
FURNIER-SCHICHTHOLZ

DER BÄRENSTARKE HOLZWERKSTOFF.

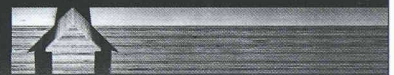
Strassen- verkehrsamt des Kantons Glarus in Schwanden

Die Tragkonstruktion dieser 40 m langen, 12 m breiten und 7 m hohen Halle ist aus KERTO-Furnierschichtholz gefertigt. Holzbauingenieur Gudenrath von der TBF-Marti AG in Schwanden war für die Entwicklung dieser wirtschaftlichen Lösung verantwortlich.



KERTO FURNIER-SCHICHTHOLZ – der Werkstoff mit vielen technischen und ökologischen Stärken.

Stark in den Dimensionen:
Maximale Platten-Länge 23 m.
Maximale Platten-Breite 1,8 m.
9 verschiedene Stärken von 27 bis 75 mm.
Bewährt in vielfältigen Anwendungen.
Immer stärker gefragt für kreative Lösungen im Ingenieur-Holzbau.
KERTO sollten Sie unbedingt kennen lernen. Verlangen Sie unsere Referenzen.



KERTO – STARK IN ALLEN DIMENSIONEN.

SIGHER

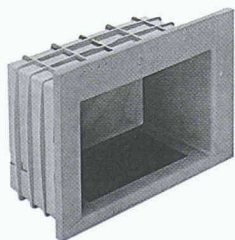
HESS

DIE SCHWEIZER SPERRHOLZFABRIK

HESS & CO. AG • Sperrholzfabrik • CH-5312 Döttingen • Tel 056 245 45 45 • Fax 056 245 45 76

JETZT BLEIBT DER TRITTSCHALL AUF DER STRECKE

Die SCHÖCK TRONSOLE® Typ AZ in zwei Varianten für eine trittschalltechnische Trennung von Wand und Treppe.



SCHÖCK TRONSOLE® Typ AZ-Mauerwerk

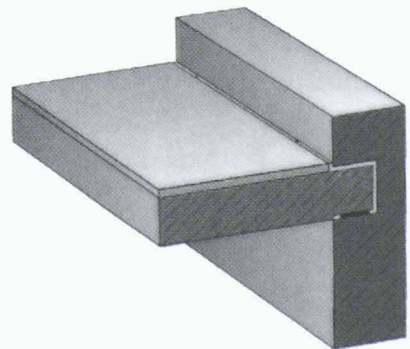
Die robuste Aussparungsform mit integrierter Manschette aus hochbelastbarem Kunststoff – speziell für den vereinfachten Einbau ins Mauerwerk mit geringer Einbautiefe entwickelt.



SCHÖCK TRONSOLE® Typ AZ-Beton

Die Kunststoff-Aussparungsform für betonierte Wände. Mit optimiertem Nagelrand für die Schalung. Nach dem Ausschalen einfach die Abstandsmanschette herausklappen, dann ringsum in die Nut eindrücken – fertig.

Schöck ist Spezialist bei der Entwicklung von Bauteilen für bauphysikalische Anwendungen im Bereich Trittschallschutz.



Beispiel: Schöck Tronsole Typ AZ-Beton

Sie erhalten von den Schöck Bauingenieuren Informationen und kostenlose Beratung zum Thema „Wirkungsvoller Trittschallschutz im Treppenhaus“. Rufen Sie uns einfach an.



Schöck
einfach besser bauen

Schöck Bauteile AG
Pilatusstrasse 26
CH-5630 Muri/AG
Tel. 056/66 45 544
Fax 056/66 44 785