

Zeitschrift: Schweizer Ingenieur und Architekt
Herausgeber: Verlags-AG der akademischen technischen Vereine
Band: 115 (1997)
Heft: 24

Artikel: Elektrisch isolierte Spannglieder
Autor: Sigrist, Viktor / Lüpold, Karl / Jost, Marcel
DOI: <https://doi.org/10.5169/seals-79260>

Nutzungsbedingungen

Die ETH-Bibliothek ist die Anbieterin der digitalisierten Zeitschriften. Sie besitzt keine Urheberrechte an den Zeitschriften und ist nicht verantwortlich für deren Inhalte. Die Rechte liegen in der Regel bei den Herausgebern beziehungsweise den externen Rechteinhabern. [Siehe Rechtliche Hinweise.](#)

Conditions d'utilisation

L'ETH Library est le fournisseur des revues numérisées. Elle ne détient aucun droit d'auteur sur les revues et n'est pas responsable de leur contenu. En règle générale, les droits sont détenus par les éditeurs ou les détenteurs de droits externes. [Voir Informations légales.](#)

Terms of use

The ETH Library is the provider of the digitised journals. It does not own any copyrights to the journals and is not responsible for their content. The rights usually lie with the publishers or the external rights holders. [See Legal notice.](#)

Download PDF: 17.03.2025

ETH-Bibliothek Zürich, E-Periodica, <https://www.e-periodica.ch>

Viktor Sigrist, Luzern, Karl Lüpold und Marcel Jost, Zürich

Elektrisch isolierte Spannlieder

Aufgrund des Entscheids, die Seebrücke Luzern auf die zukünftige Nutzung durch eine Stadtbahn auszulegen, wurde die Vorspannung mit einer elektrischen Isolation versehen. Im vorliegenden Beitrag werden die Probleme aufgezeigt, die sich daraus ergaben, und es wird dargestellt, wie die Ausführung messtechnisch begleitet wurde.

Beim Neubau der Seebrücke Luzern wurden erhöhte Anforderungen an den Korrosionsschutz der Stahlteile gestellt. Diese Forderung ergab sich insbesondere aus dem Entscheid, die Seebrücke so auszugestalten, dass mit nur geringen baulichen Eingriffen und ohne Verstärkungsmassnahmen zukünftig eine Stadtbahn (bereits verschiedentlich ein hitzig diskutiertes Thema in Luzern) darübergeführt werden kann.

In der Folge wurden, neben den aus statischen Gründen erforderlichen Vorkehrungen, Massnahmen eingeplant, die den Korrosionsschutz aller mit stromführenden Teilen in Kontakt stehenden Elemente sicherstellen. Dies betraf einerseits die Kandelaber und die Geländer, andererseits aber auch die Bewehrung. Der Betonstahl wurde deshalb geerdet, und die Spannstäbe, die besonders empfindlich auf die bei Gleichstrombahnen auftretenden Streuströme reagieren [1], wurden mit einer elektrischen Isolation versehen.

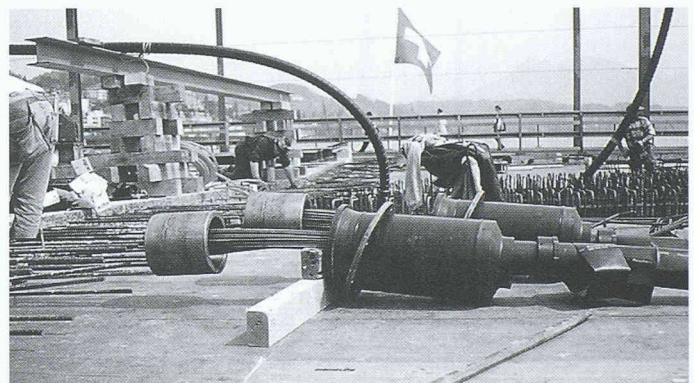
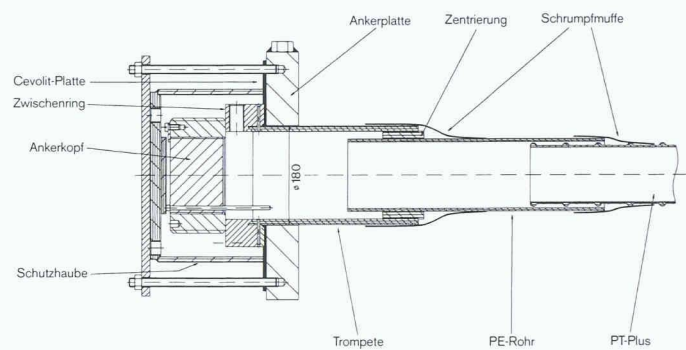
Elektrische Isolation der Spannlieder

Die elektrische Isolation von Spannliedern verlangt besondere Sorgfalt in der Konzeption und in der Ausführung. Ziel ist es, den Spannstahl und die Spannverankerungen vollständig von der Bewehrung und anderen Stahlteilen zu trennen, d. h. die Kabel, die Verankerungen und die Kabelkupplungen mit Umhüllungen aus elektrisch isolierenden Materialien zu versehen und somit deren direkten Kontakt mit der Umgebung aufzuheben.

Bei einem Vorspannsystem lassen sich folgende Komponenten der Isolation unterscheiden:

- Einzelstücke der Hüllrohre
- Verbindung einzelner Hüllrohrstücke
- Verbindung der Hüllrohre mit den Ankertrompeten (Aufweitungen)
- Isolation der Ankerplatten

1
Schemaskizze der Spannverankerung und Foto der Zwischenverankerung



Für die Wahl der Isolationsmaterialien und die Ausführung selbst kommen verschiedene Besonderheiten hinzu, die zu beachten sind:

- hohe Pressungen unter den Ankerplatten
- lokale Pressungen bei Umlenkungen (geplante sowie ungewollte bei den Kabelhaltern)
- Beschädigungsrisiko der Isolation beim Transport und beim Einbau der Spannlieder
- Längsverschiebung (Reibung) der Spanndrähte im Hüllrohr beim Spannen
- Schwachstellen bei den Entlüftungstutzen

Der 157 m lange Überbau der Seebrücke wurde in Längsrichtung mit insgesamt neun werkgefertigten Paralleldrahtspannliedern [2] vorgespannt. Während die kleineren Kabel in jeder Etappe gekuppelt wurden, erfolgte dies im seeseitigen Träger nur für jeweils vier der Spannlieder; je zwei der Kabel verlaufen über zwei Etappen hinweg ohne Zwischenverankerung (der Bau war in sechs Etappen gegliedert). Bei den Grosskabeln wurden die schweren Ankerplatten, wie üblich, erst auf der Baustelle angebracht.

Bei allen Spannliedern gelangten Polyäthylenhüllrohre vom Typ PT-Plus [3] zum Einsatz. Neben der isolierenden Wir-

kung zeichnen sich Kunststoffhüllrohre dadurch aus, dass sie dem Spannlied ein günstigeres Ermüdungsverhalten verleihen; auch diese Forderung war bei der Seebrücke massgebend. Die stangenförmig gelieferten Hüllrohrstücke (l = 5,9 m) wurden bereits im Werk miteinander verschweisst. Auf diese Weise wurde eine einwandfreie Isolation erreicht, und die Kabel konnten für den Transport auf übliche Bobinen aufgerollt werden.

An den Kabelenden wurden die Hüllrohre auf der Baustelle mit Kunststofftrompeten, die durch die stählernen Ankerplatten geführt wurden, verbunden. Eine hochfeste Isolationsplatte aus Cevolit verhindert den elektrischen Kontakt zwischen Ankerplatte und Ankerkopf, wobei ein spezieller Zwischenring sowohl die Dichtigkeit zwischen Polyäthylentrompete und Cevolitplatte als auch die Durchlässigkeit für die Zementinjektion garantiert (Bild 1). Nach dem Spannen wurden die Verankerungen mit Kunststoffhauben abgedeckt und damit vollständig isoliert.

Die Quervorspannung des Überbaus besteht einerseits aus injizierten, in gewellten Kunststoffhüllrohren verlaufenden Monolitzenkabeln des Typs Cona 180 V. Andererseits wurden bei den Querrippen je sechs BBRV-Kabel des Typs 630 eingebaut; vier davon verlaufen über die ganze

Brückenbreite, und zwei Enden jeweils mit den Rippen. Eine elektrische Isolation der Verankerungen wurde auch für die Quervorspannung in Betracht gezogen, aufgrund des grösseren Aufwands und der geringeren Gefährdung, die der Ausfall eines einzelnen Spannglieds für das Gesamtsystem darstellt, jedoch nicht ausgeführt.

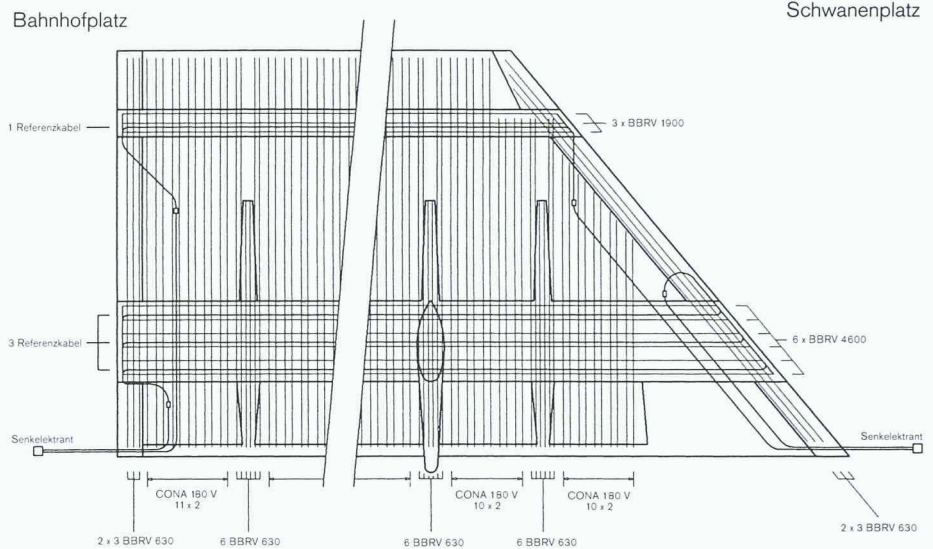
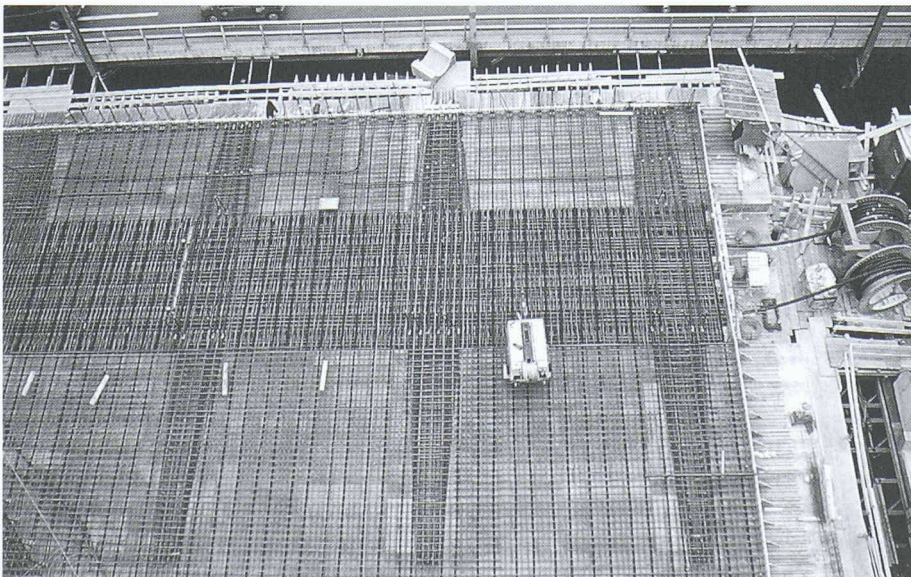
Messungen

Die galvanische Trennung zwischen dem Spannstahl und der Bewehrung ist Voraussetzung für einen wirksamen Korrosionsschutz. Periodische Messungen des elektrischen Widerstands und der Potentiale ermöglichen es, das Ablaufen elektrochemischer Prozesse festzustellen. Bereits während des Baus sind solche Messungen erforderlich, da nur auf diese Weise die Qualität der elektrischen Isolation überprüft werden kann.

Die Isolation der freien Strecken der Spannglieder ist durch die Polyäthylenhüllrohre grundsätzlich gewährleistet; die Verankerungen und die Entlüftungstützen stellen hingegen potentielle Schwachstellen dar. Eine absolut fehlerfreie elektrische Isolation ist praktisch nicht zu erreichen, und es ist auch bei sehr sorgfältiger Ausführung damit zu rechnen, dass kleinere Kontaktstellen vorliegen; eine galvanische (elektronenleitende) Verbindung zwischen Spann- und Betonstahl entsteht dadurch allerdings nicht. Zudem weisen Beton und Injektionsgut zwischen dem Zeitpunkt des Einbaus und der Aushärtung grosse Leitfähigkeitsdifferenzen auf. Demzufolge ergeben sich je nach Messzeitpunkt grosse Widerstandsänderungen. Die Beurteilung der Unversehr-

3

Draufsicht der ersten Etappe unmittelbar vor dem Betonieren



2

Vorspannkonzep und Anordnung der Messkabel

heit und der Isolationsqualität der Spannstahlumhüllungen wird während des Baus dadurch erheblich erschwert.

Für die Widerstands- und Potentialmessungen wurden alle neun Längspannglieder an ihren Enden mit abgeschirmten Koaxialkabeln an je einen Senkelektanten angeschlossen. Senkelektanten sind bodenbündige Anschlusseinheiten, die mit Hilfe einer Handkurbel aus dem Boden herausgefahren werden können; ihre Anschlusstableaus können individuell bestückt und verdrahtet werden. Ebenfalls angeschlossen wurden die schlafte Bewehrung sowie vier Referenzkabel (Bild 2), da ursprünglich als zusätzliche Überwachung Messungen mittels des RIMT-Verfahrens [4] vorgesehen waren. Bei injizierten Spanngliedern ist aber die Aussagekraft und Interpretation solcher

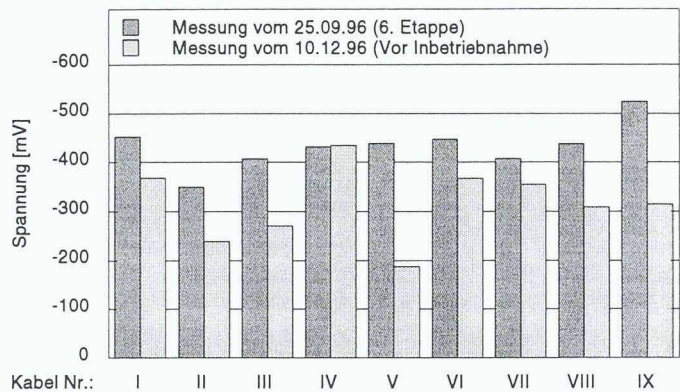
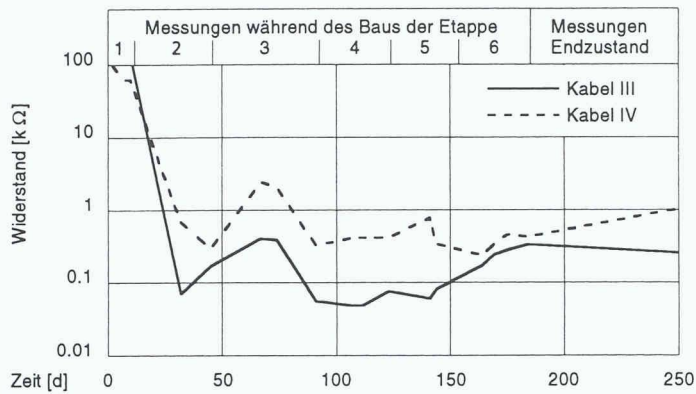
Messungen höchst problematisch (ein entsprechender Bericht des ASB ist in Vorbereitung).

Widerstände zwischen Beton- und Spannstahl werden mit niederfrequentem Wechselstrom gemessen, um die Ergebnisse nicht durch Polarisierungseffekte zu verfälschen. Gemessen wird der Gesamtwiderstand zwischen dem jeweiligen Spannglied und der Bewehrung (Erdung). Grundsätzlich gilt, dass die elektrische Trennung um so besser ist, je grösser der Widerstand ausfällt. Als kritisch wurden im vorliegenden Fall Widerstandswerte unter 10 Ohm angesehen.

Zur Messung des ohmschen Widerstands wurde ein Messgerät mit einer Messspannung von 40 V/108 Hz (quarzstabil) verwendet. Für die Messung des Potentials zwischen dem Spannstahl und dem Betonstahl gelangte ein Echt-Effektiv-Multimeter zum Einsatz.

Das Messprogramm umfasste folgende Messungen:

- Widerstandsmessung zwischen Spann- und Betonstahl nach dem Verlegen der Spannglieder
- Widerstandsmessung nach dem Betonieren der jeweiligen Etappe, jedoch vor Aufbringen der Vorspannung
- Widerstandsmessung nach dem Aufbringen der gesamten Vorspannkraft, vor bzw. nach dem Injizieren der Kabel
- Nullmessung nach Fertigstellung sämtlicher Betonieretappen; dabei wurden folgende Messwerte erfasst:
 - Widerstand zwischen Spann- und Betonstahl
 - Potential zwischen Spann- und Betonstahl
 - Kontrollmessung hinsichtlich Stromfluss



4
Widerstands- und Potentialmessungen. Die Messwerte variieren in Abhängigkeit der Temperatur, der Feuchtigkeit, der Kabellänge und des Betonalters, oben) Widerstandsmessung: Während des Baus unterlagen die Messwerte grossen Schwankungen, unten) Potentialdifferenzen: Interessant ist die allgemeine Abnahme zwischen dem Zeitpunkt der Fertigstellung und der Inbetriebnahme der Brücke

Bereits bei der ersten Betonieretappe musste festgestellt werden, dass die Widerstandswerte für die einzelnen Spannlieder um Zehnerpotenzen differieren. Auch die mit dem Baufortschritt bzw. mit zunehmender Brückenlänge gemessenen Widerstände (Bild 4) waren sehr grossen Streuungen unterworfen, wobei zu beachten ist, dass sich das Messsystem und die Umgebungsbedingungen laufend änderten. Die grossen Differenzen sind zudem auf die unterschiedliche ionische Leitfähigkeit des Elektrolyten (Injektionsgut, Beton) [5] und auf kleinste Fehlstellen zurückzuführen. Während des Baus ging es aber in erster Linie darum festzustellen, ob ein Kurzschluss vorlag oder ob die elektrische Isolation intakt war. Die konkreten Messwerte haben insofern nur eine beschränkte Aussagekraft.

Auch die Potentialdifferenzen liefern Anhaltspunkte bezüglich der elektrischen Trennung des Spannstahls von der Bewehrung (Bild 4). Andererseits kann über die Veränderung der Potentialmesswerte auch die Fliessrichtung des Korrosionsstroms festgestellt werden, was insbesondere für zukünftige Messungen von Bedeutung ist. Die Potentialmessungen geben zudem Aufschluss über die Feuchtigkeit des Betons und die Polarisation der metallischen Teile.

In einem ersten Schritt nach der Inbetriebnahme der Brücke wird es darum gehen, für die Nullmessungen eine solide

Basis zu schaffen. Hierzu sind, verteilt über das Jahr, verschiedene Messungen erforderlich, damit eine Art Jahresganglinien der Messwerte für die einzelnen Spannlieder aufgenommen werden können. Erst nach Vorliegen dieser Ergebnisse wird darüber entschieden werden können, in welchem Intervall weitere Messungen durchzuführen sind.

Erfahrungen

Bei der Seebrücke Luzern wurden nach dem Betonieren der ersten Etappe bei zwei Spannliedern Kurzschlüsse mit der schlaffen Bewehrung festgestellt. Die Ortung der Fehlstellen erfolgte mit Hilfe eines elektronischen Leitungssuchgeräts auf der Basis von Wechselstrom sowie eines Kabelfehlerortungsgeräts nach dem reflektometrischen Verfahren, und in beiden Fällen lagen die Defekte bei den Hochpunkten der Spannlieder.

Die Kabel wurden im Bereich der Fehlstellen freigelegt, und es zeigte sich, dass einzelne Spanndrähte die Hüllrohrwandungen durchgescheuert hatten und somit ein direkter Kontakt zwischen Spannstahl und Kabelhaltern vorlag. Durch das Anbringen spezieller Halbschalen und das Heraustrennen der Kabelhalter konnten, wie die nachträglichen Widerstandsmessungen zeigten, die schadhafte Stellen einwandfrei repariert wer-

Literatur

[1] *Elsener B.*: Korrosion von Spannstählen. SIA-Dokumentation D 031, S. 9-17, Schweizerischer Ingenieur- und Architekten-Verein, Zürich 1989

[2] *StahlTon*, Dokumentation Vorspanntechnik

[3] *VSL: PT-Plus-System*. Produkteblatt, VSL International AG, Lyssach 1993

[4] *Kapp H., Markees A.*: Zerstörungsfreie Diagnose von Korrosion an Spannkabeln und Stahlankern mittels reflektometrischer Impulsmessung RIMT. Berichte der St. Gallischen Naturwissenschaftlichen Gesellschaft, 87. Band, 1994, S. 291-299

[5] *Hunkeler F.*: Elektrischer Betonwiderstand. Schweizer Ingenieur und Architekt, Nr. 5, 1997, S. 82-88

[6] *Matt P.*: Dauerhaftigkeit von Spanngliedern bei bestehenden Brücken. SIA-Dokumentation D 0129, S. 71-75, Schweizerischer Ingenieur- und Architekten-Verein, Zürich 1996

den. Für die weiteren Etappen wurde der Abstand der Kabelhalter auf etwa 50 cm verkürzt, und die Hüllrohre wurden bei den Hochpunkten der Spannglieder mit Kunststoffhalbschalen unterlegt. Das Auftreten dieser Panne bereits bei der ersten Betonieretappe wirkte sich auf die Qualität der Ausführung durchwegs positiv aus. Alle Beteiligten waren zu grösster Sorgfalt motiviert, und beim weiteren Bau traten diesbezüglich keine Zwischenfälle mehr auf.

Die Seebrücke Luzern ist ein weiteres Pilotprojekt in der Schweiz, bei dem die Praxistauglichkeit der elektrischen Isolation der Spannlieder überprüft wurde. Es zeigt sich, dass mit der nötigen Sorgfalt in der Planung und Ausführung die sehr hohen Anforderungen, die an ein solches System zu stellen sind, erfüllt werden können. Die elektrische Isolation der Spannlieder erfordert einen zusätzlichen Aufwand, der auch mit Mehrkosten verbunden ist. Dennoch ist der Entscheid richtig, bei entsprechend bedeutsamen Objekten einen Mehraufwand zu betreiben, selbst dann, wenn noch keine umfassenden Erfahrungen vorliegen [6]. Neben der Funktionstüchtigkeit muss die Dauerhaftigkeit der Bauwerke das Anliegen aller am Bau Beteiligten sein; allein deshalb ist es wichtig, Massnahmen, die diesbezüglich neue Erkenntnisse liefern, zu unterstützen.

Adresse der Verfasser:

Viktor Sigrist, Dr. sc. techn., dipl. Ing. ETH/SIA, Ritz Zimmerli Sigrist AG, Steghofweg 2, 6005 Luzern, *Karl Lüpold*, dipl. Ing. ETH/SIA, Stahl-Ton AG, Riesbachstrasse 57, 8034 Zürich, *Marcel Jost*, Projektleiter, Helbling Ingenieurunternehmung AG, Hohlstrasse 610, 8048 Zürich