

**Zeitschrift:** Schweizer Ingenieur und Architekt  
**Herausgeber:** Verlags-AG der akademischen technischen Vereine  
**Band:** 115 (1997)  
**Heft:** 26

**Artikel:** Brücken mit einem innovativen statischen System  
**Autor:** Muttoni, Aurelio  
**DOI:** <https://doi.org/10.5169/seals-79272>

### **Nutzungsbedingungen**

Die ETH-Bibliothek ist die Anbieterin der digitalisierten Zeitschriften. Sie besitzt keine Urheberrechte an den Zeitschriften und ist nicht verantwortlich für deren Inhalte. Die Rechte liegen in der Regel bei den Herausgebern beziehungsweise den externen Rechteinhabern. [Siehe Rechtliche Hinweise.](#)

### **Conditions d'utilisation**

L'ETH Library est le fournisseur des revues numérisées. Elle ne détient aucun droit d'auteur sur les revues et n'est pas responsable de leur contenu. En règle générale, les droits sont détenus par les éditeurs ou les détenteurs de droits externes. [Voir Informations légales.](#)

### **Terms of use**

The ETH Library is the provider of the digitised journals. It does not own any copyrights to the journals and is not responsible for their content. The rights usually lie with the publishers or the external rights holders. [See Legal notice.](#)

**Download PDF:** 01.04.2025

**ETH-Bibliothek Zürich, E-Periodica, <https://www.e-periodica.ch>**

Aurelio Muttoni, Lugano

# Brücken mit einem innovativen statischen System

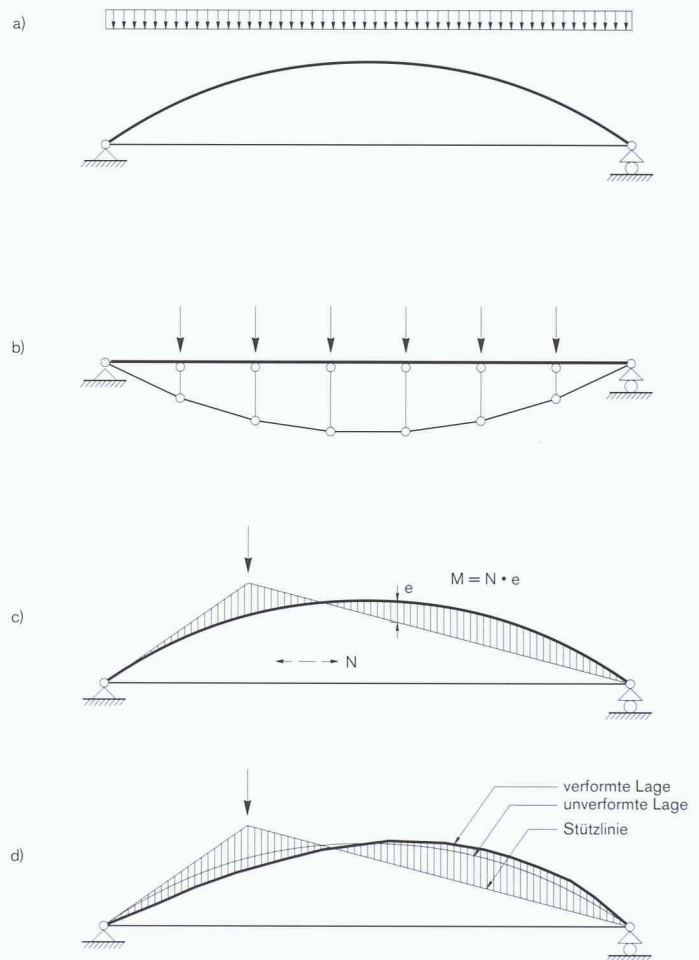
Entwurf sämtlicher Projekte: Ingenieurbüro Grignoli & Muttoni, Lugano, Brücke des Bildes 11d) in Zusammenarbeit mit Arch. A. Galfetti, Lugano.  
 Bauherr der ausgeführten Strassenbrücken: Tiefbauamt des Kantons Tessin

**Die Optimierung eines Bogens mit Zugband für einen Fussgängersteg hat zu einem interessanten statischen System geführt. Drei ausgeführte Strassenbrücken sowie einige weitere Projekte im Brückenbau und im Hochbau bestätigen die Effizienz des Systems.**

Bogen mit Zugband sowie auch unterspannte Balken sind bekanntlich sehr effiziente statische Systeme. Dies ist vor allem der Fall, wenn der Bogen oder die Unterspannung affin zum Seilpolygon der Lasten verlaufen (Bilder 1a und 1b). Sobald sich das Seilpolygon infolge Nutzlasten von der Form des Druckbogens oder des Zugbandes entfernt, treten im biegesteifen Druckgurt Biegemomente auf (Bild 1c). Probleme können vor allem dann entstehen, wenn die Nutzlast im Vergleich zu den ständigen Lasten gross ist, oder wenn bei Druckgurten mit ungenügender Steifigkeit die Effekte zweiter Ordnung die Biegebeanspruchung weiter erhöhen (Bild 1d). Gelenkig angeschlossene vertikale Verbindungselemente (Bild 1b) können die Effekte zweiter Ordnung reduzieren, haben jedoch keine Wirkung auf die Momente erster Ordnung, die aus der Exzentrizität zwischen Bogen in unverformter Lage und Stützlinie resultieren.

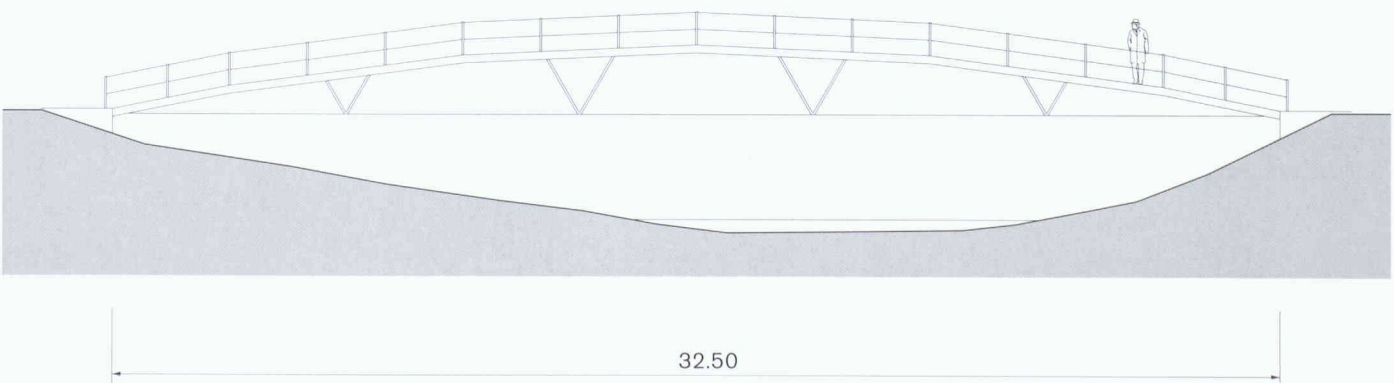
## Ein innovatives statisches System

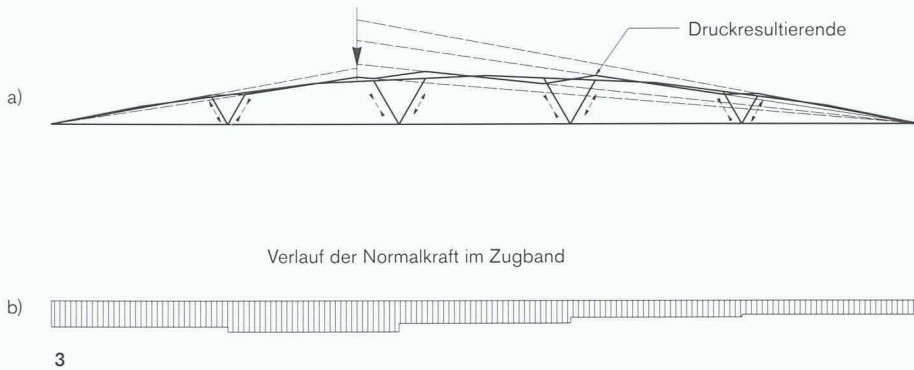
Um trotz dieser Erschwernis einen leichten und schlanken Druckgurt zu ermöglichen, ist für die Fussgängerbrücke über dem Tessin in Faido (Bild 2) das obenerwähnte System verbessert worden, indem biegesteife Verbindungselemente, beste-



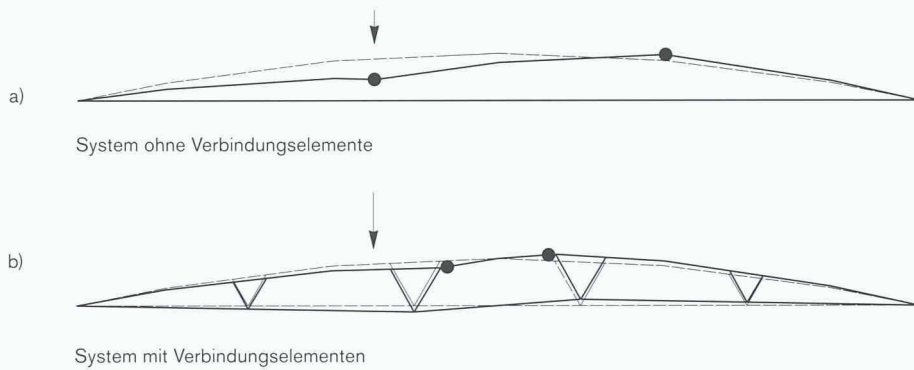
1  
 a) Bogen mit Zugband, b) unterspannter Balken, c) Beanspruchung eines Bogens infolge Exzentrizität zwischen Bogenachse und Stützlinie der Nutzlast, d) Vergrösserung der Schnittkräfte infolge Bogenverformung

2  
 Fussgängersteg über dem Tessin in Faido, Spannweite 32,50 m, 1987

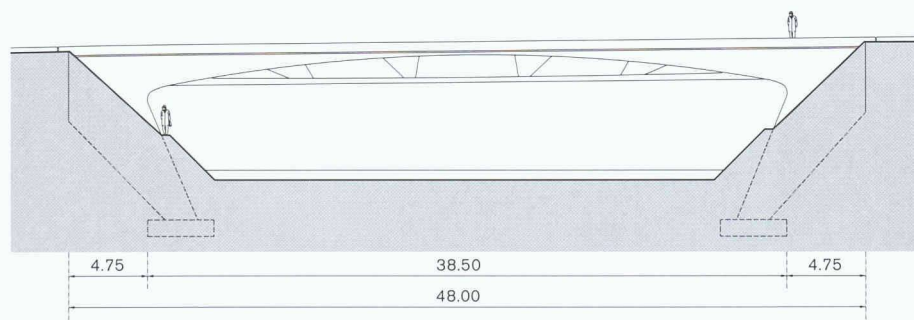




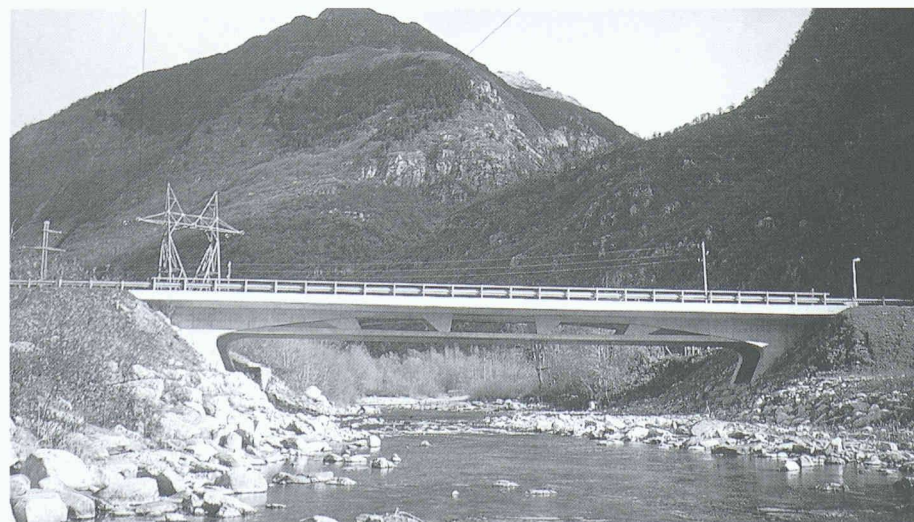
Tragwirkung des neuen Systems



Bruchmechanismus des Systems ohne und mit biegesteifen Verbindungselementen



Brenno-Brücke bei Loderio TI, Länge = 48,00 m, Projekt 1993, Ausführung 1993-94



Brenno-Brücke bei Loderio TI

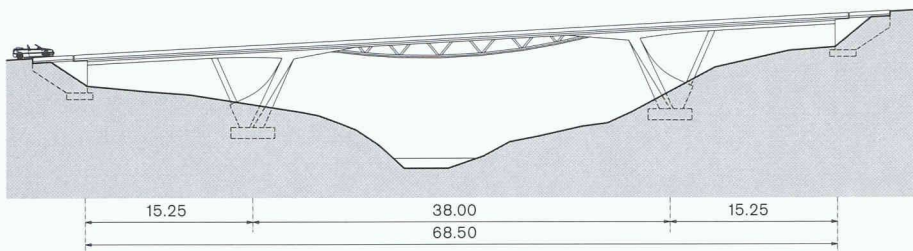
hend aus einem Diagonalpaar zwischen Druck- und Zuggurt, eingesetzt wurden. Wie Bild 3 zeigt, ermöglichen diese Elemente eine Kraftübertragung zwischen Druck- und Zuggurt. Es entstehen somit mehrere Seilpolygone über die Länge des Bogens, so dass die Druckresultierende sich der Bogenachse annähern kann. Gegenüber dem Bogen ohne Verbindungselemente sind somit die Biegemomente beträchtlich kleiner. Die Effizienz des Systems ist auch aus Bild 4 ersichtlich, wo die Bruchmechanismen des Systems ohne und mit Verbindungselementen dargestellt sind. Für beide Mechanismen wurden gleiche plastischen Verformungen angenommen. Bei gleichem Biege- widerstand des Druckgurts ist somit auch die Arbeit der inneren Kräfte gleich. Die virtuelle Verschiebung bei der äusseren Last ist jedoch viel grösser beim einfachen Bogen. Da nach der Plastizitätstheorie Traglast und virtuelle Verschiebung bei gleicher Arbeit der inneren Kräfte umgekehrt proportional sind, weist der einfache Bogen einen entsprechend kleineren Tragwiderstand auf.

Wenn die Verbindungselemente aus einem Diagonalpaar gemäss Bild 2 bestehen, kann das neue System als Fachwerk mit fehlenden Diagonalen interpretiert werden. Bei massiven Verbindungselementen nähert sich das System demjenigen eines Vierendeelträgers an.

### Ausgeführte Brücken

Das neue statische System ist auch im Brückenbau sehr effizient. Bei der Brenno-Brücke in Loderio TI, die als Rahmenkonstruktion mit geneigten Stielen ausgebildet ist, haben die Verbindungselemente zwischen Druck- und Zuggurt die gleiche Aufgabe wie in einem einfachen Träger (Bilder 5 und 6). Das Zugband aus Spannbeton wurde zusammen mit den trapezförmigen Verbindungselementen aus Stahlbeton und mit einem provisorischen Druckgurt aus Stahl neben der Brücke hergestellt und mit einem Pneukran montiert. Dieses Tragelement, das im Bauzustand als einfacher Träger wirkte, übernahm auch die Rolle des Lehrgerüsts.

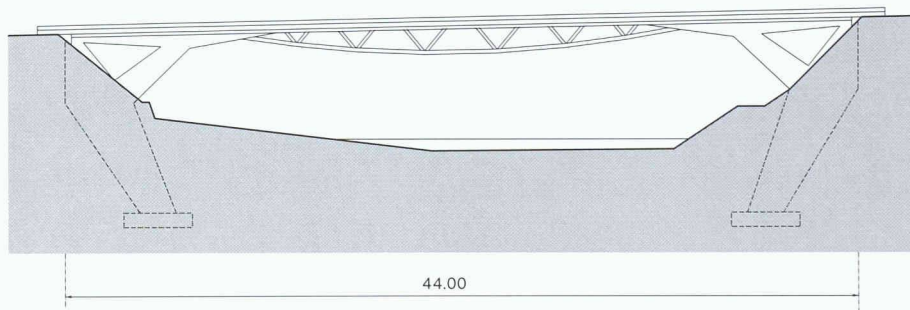
Auch bei der Brücke über dem Capriasca in Odogno TI (Bilder 7 und 8) handelt es sich um eine Rahmenkonstruktion. Die Unterspannung besteht aus einem kastenförmigen Stahlelement, in dem Spannglieder Platz finden. Der Raum zwischen Hüllrohr und Stahlkasten wurde nach dem Betonieren der Fahrbahnplatte mit Injektionsmörtel gefüllt. Die Spannglieder, die über die ganze Brücke kontinuierlich verlaufen, sind in den



7  
Brücke über den Capriasca in Odogno TI, Länge = 68,50 m, Projekt 1995, Ausführung 1995–1996



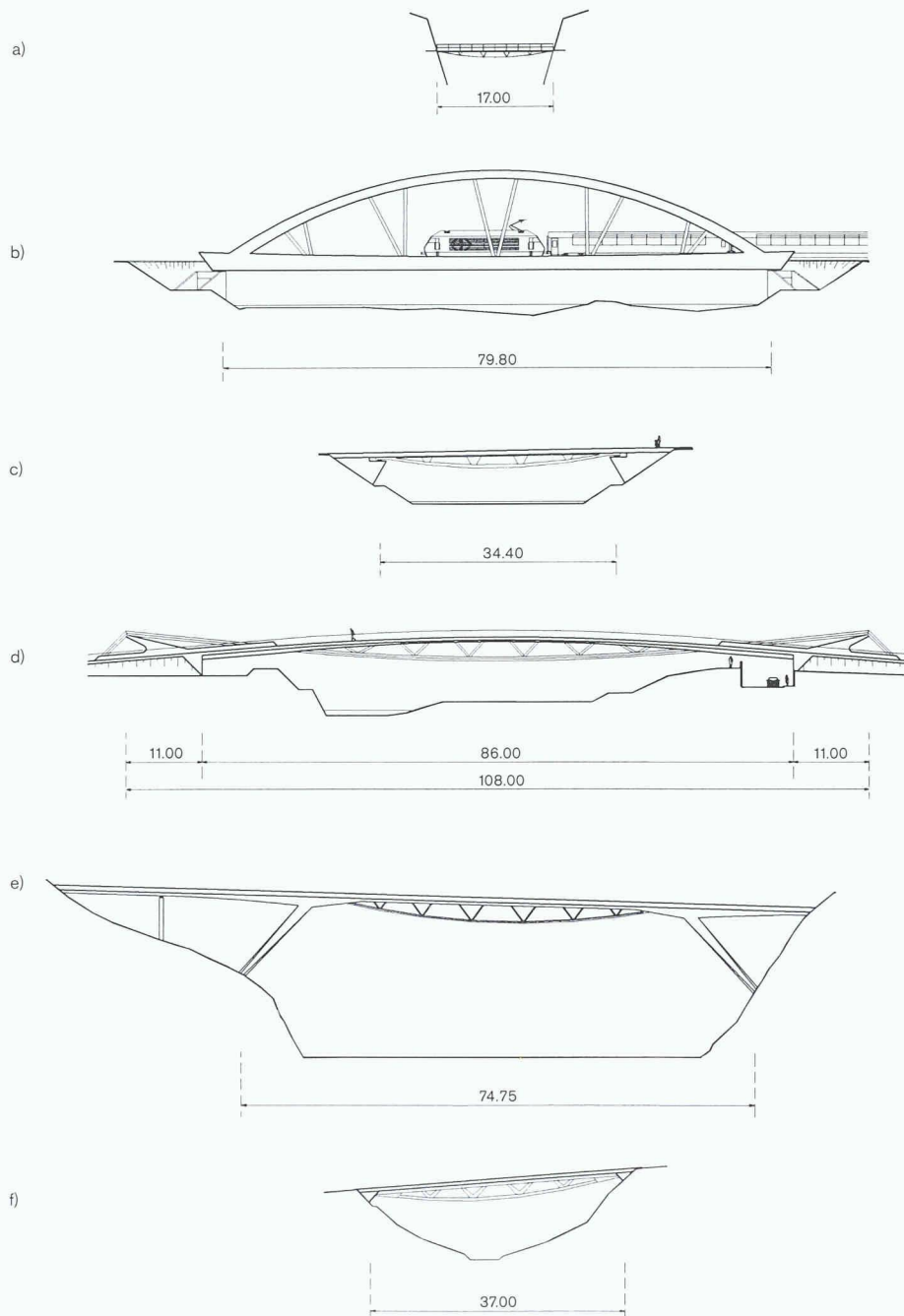
8  
Brücke über den Capriasca in Odogno TI



9  
Brücke über den Tessin bei Villa Bedretto, Länge = 44,00 m, Projekt und Ausführung 1996



10  
Brücke über den Tessin bei Villa Bedretto, Bauzustand



11

Nicht ausgeführte Projekte: a) Fussgängersteg L = 17,00 m, Gewicht der Tragkonstruktion 700 kg, 1987, b) Eisenbahnbrücke L = 79,80 m, 1992, c) Strassenbrücke L = 34,40 m, 1993, d) Strassenbrücke mit Fortsetzung des Zugbandes über die Fahrbahnplatte, L = 86,00 m, 1995, e) Strassenbrücke als Sprengwerk, L = 74,75 m, 1996, f) Strassenbrücke mit einfachem Träger, L = 37,00 m, 1997

Brückenden verankert und vorgespannt. Das Zugband mit dem vorgespannten Verbundquerschnitt weist neben der grossen Steifigkeit auch eine sehr hohe Dauerhaftigkeit auf.

Dank des selbsttragenden Systems bestehend aus Unterspannung, Verbindungselementen und provisorischem Druckgurt aus Stahl, konnte auch hier die Fahrbahnplatte im Bereich der Hauptspannweite ohne zusätzliches Lehrgerüst betoniert werden.

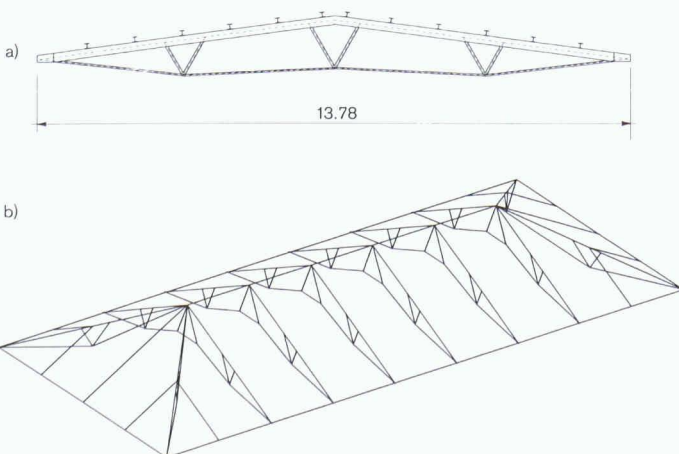
Eine ähnliche Unterspannung mit vorgespanntem Verbundquerschnitt weist auch die Brücke über dem Tessin bei Villa Bedretto auf (Bilder 9 und 10). Hier sind die Umlenkestellen mit Satteln versehen, so dass die erste Spannetappe schon vor dem Betonieren der Fahrbahnplatte und der Injektion der Unterspannung möglich war.

#### Weitere Anwendungen im Brückenbau

Bild 11 zeigt einige nicht ausgeführte Projekte, die durch das innovative statische System gekennzeichnet sind. Die grosse Vielzahl der Randbedingungen, der Spannweiten (17,00 bis 86,00 m) und der Brückenarten (Fussgängersteg, Strassenbrücken und Eisenbahnbrücken) bestätigt die Flexibilität des Systems.

#### Anwendungen im Hochbau

Die Einfachheit des Systems mit wenig Elementen und Knotenpunkten erlaubt sinnvolle und günstige Anwendungen auch im Hochbau. Dank der beschriebenen statischen Effizienz sind leichte Hallenbinder möglich, die einfach montiert werden können. Bild 12 zeigt zwei ausgeführte Beispiele. Es handelt sich um die Stahlbinder einer Fabrikhalle (a) und um die Überdachung eines Theaters (b).



12

Anwendungen im Hochbau: a) Stahlbinder der Fabrikhalle «Metallizzazione», L = 13,78 m, 1989, b) Stahlkonstruktion für die Überdachung des «Teatro Sociale» in Bellinzona, L = 15,60 m, 1992

Adresse des Verfassers:

Aurelio Muttoni, Dr. sc. techn., dipl. Bauing. ETH, Grignoli & Muttoni, Via Somaini 9, 6900 Lugano