

**Zeitschrift:** Schweizer Ingenieur und Architekt  
**Herausgeber:** Verlags-AG der akademischen technischen Vereine  
**Band:** 115 (1997)  
**Heft:** 29

**Artikel:** Spannbeton mit Spanngliedern aus CFK-Litzen: statisch unbestimmte Systeme  
**Autor:** Maissen, Aluis  
**DOI:** <https://doi.org/10.5169/seals-79276>

### **Nutzungsbedingungen**

Die ETH-Bibliothek ist die Anbieterin der digitalisierten Zeitschriften. Sie besitzt keine Urheberrechte an den Zeitschriften und ist nicht verantwortlich für deren Inhalte. Die Rechte liegen in der Regel bei den Herausgebern beziehungsweise den externen Rechteinhabern. [Siehe Rechtliche Hinweise.](#)

### **Conditions d'utilisation**

L'ETH Library est le fournisseur des revues numérisées. Elle ne détient aucun droit d'auteur sur les revues et n'est pas responsable de leur contenu. En règle générale, les droits sont détenus par les éditeurs ou les détenteurs de droits externes. [Voir Informations légales.](#)

### **Terms of use**

The ETH Library is the provider of the digitised journals. It does not own any copyrights to the journals and is not responsible for their content. The rights usually lie with the publishers or the external rights holders. [See Legal notice.](#)

**Download PDF:** 18.03.2025

**ETH-Bibliothek Zürich, E-Periodica, <https://www.e-periodica.ch>**

Aluis Maissen, Dübendorf

# Spannbeton mit Spanngliedern aus CFK-Litzen

## Statisch unbestimmte Systeme

**In einem gemeinsamen Forschungsprojekt wurde das Verhalten von mit CFK-Litzen vorgespannten Spannbetonkonstruktionen insbesondere hinsichtlich des Unterschieds zum herkömmlichen Spannbeton mit Kabeln aus Stahllitzen untersucht.**

In einer ersten Phase wurden zahlreiche Versuche an statisch bestimmt gelagerten Balken, Plattenstreifen und Plattenbalken durchgeführt. Darüber wurde im Empa-Bericht Nr. 233 berichtet [1]. Nachdem dort alle wesentlichen Parameter erfolgreich untersucht und die grundsätzliche Machbarkeit von CFK-Spannbeton nachgewiesen worden war, konnte in einer zweiten Phase zur Prüfung von praxisnahen Spannbetonträgern übergegangen werden. Mit diesen Grossversuchen wurde eine neue Serie von Untersuchungen eröffnet, bei denen Versuche an statisch unbestimmten Systemen durchgeführt wurden. Als Versuchskörper kamen 17 m lange Zweifeldträger aus Spannbeton mit Doppel-T-Querschnitt zum Einsatz. Der erste Probekörper wurde mit Spannstahllitzen vorgespannt und diente als Basisversuch für den Vergleich mit weiteren, gleich ausgebildeten Probekörpern, die jedoch mit CFK-Litzen vorgespannt wurden. Auch in dieser Projektphase wurden die wichtigsten Parameter wie Vorspannung mit und ohne Verbund sowie statische und oft wiederholte Belastung überprüft.

Der Schlussbericht dieses vierjährigen Forschungsprojekts ist für Ende 1997 geplant und wird im Empa-Bericht Nr. 237

veröffentlicht werden. In der vorliegenden Arbeit werden die wichtigsten Forschungsergebnisse zusammengefasst.

## Versuchsprogramm und Versuchskörper

Das Versuchsprogramm geht aus Bild 1 hervor, das eine Zusammenstellung der Probekörper mit den wichtigsten Kenngrößen enthält. Aus Platzgründen können an dieser Stelle nur die Versuchsergebnisse der Probekörper DTR 1, 3 und 4 ausführlich behandelt werden. Die wichtigsten Erkenntnisse aus den übrigen zwei Versuchen werden dagegen bei der Beurteilung im letzten Abschnitt mit einbezogen.

Wie bereits erwähnt, wurden für diese Untersuchungen 17 m lange Zweifeldträger aus Spannbeton mit Doppel-T-Querschnitt gewählt. Spannweite und Trägerhöhe stehen im Verhältnis von 16:1 zueinander. Die Probekörper DTR 3 bis 6 wurden mit Spannkabeln aus CFK-Litzen ( $\varnothing 12,5$  mm) vorgespannt, der Probekörper DTR 1 hingegen mit einem Spannkabel aus 0,5"-Stahllitzen. Bilder 2 und 3 enthalten die wichtigsten Angaben über Schalung, schlaffe Bewehrung und Spannbewehrung der gewählten Versuchskörper.

## Verwendete Spannglieder

Die konstruktive Ausbildung der Stahllitzen und deren Keilverankerung wird hier als bekannt vorausgesetzt. Für die Verankerung der CFK-Litzen wurde ein in Japan

entwickeltes System eingesetzt [2, 3]. Die CFK-Litzen werden dabei primär in einem Stahlzylinder durch einen Metallverguss verankert. Die sekundäre Verankerung der einzelnen Stahlzylinder erfolgt dann über ein Keil-System in einer Ankerbüchse. Im übrigen kann an dieser Stelle auf eine nähere Beschreibung von Verankerungsdetails verzichtet werden, da diese nicht Gegenstand des eigentlichen Forschungsprojekts waren. Die einzelnen Kennwerte der verwendeten Litzen wurden in Zugversuchen mit Dehnungsmessungen ermittelt. Die wichtigsten Kennwerte der beiden Litzen-typen sind in Bild 4 zusammengestellt.

Bild 5 zeigt die Kraft-Dehnungs-Diagramme einer 12,5 mm starken CFK-Litze und einer 0,5"-Stahllitze. Das unterschiedliche Materialverhalten dieser zwei Werkstoffe kommt darin sehr schön zum Ausdruck. Einerseits elastisches Verhalten der CFK-Litze bis zum Bruch und andererseits elastisch-plastisches Verhalten der Stahllitze. Die leichte Krümmung im elastischen Teil der Diagramme, besonders ausgeprägt bei der CFK-Litze, rührt daher, dass hier nicht gerade Stäbe, sondern Litzen geprüft wurden. Infolge der Verseilung baut sich mit zunehmender Zugbeanspruchung eine Querverpressung auf, welche die Litzen kontinuierlich steifer werden lässt.

## Versuchsanordnung und -durchführung

Bild 6 zeigt eine schematische Darstellung der gewählten Versuchsanordnung und Bild 7 die Versuchseinrichtung auf dem Aufspannboden der Empa Dübendorf. Die als Zweifeldträger gelagerten Probekörper wurden durch acht Einzellasten auf Biegung beansprucht. Diese Lastanordnung verursacht Biegemomente, die in guter Näherung denjenigen aus einer gleichmässig verteilten Belastung entsprechen. Zur Überprüfung des statischen Verhaltens wurden vertikale Verschiebungen

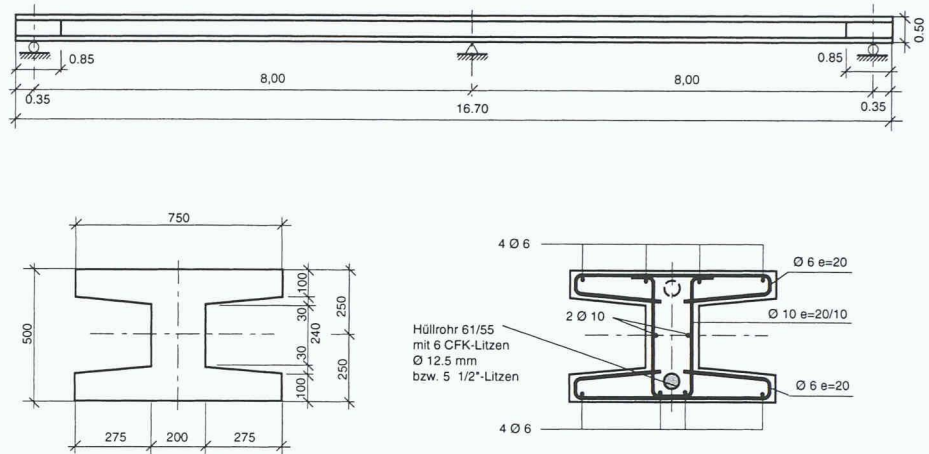
1

Zusammenstellung der wichtigsten Kenngrößen der Probekörper. \* 6 Litzen durchgehend, zwei zusätzliche Litzen über Mittelstütze, \*\* Ermüdungsversuche

Probekörper	Spannbewehrung	Art der Vorspannung	Vorspanngrad [%]	Vorspannkraft $V_0$ [kN]	Schlaffe Bewehrung in der Zugzone
DTR1	5 0,5"-Stahllitzen	mit Verbund	70	637	4 $\varnothing$ 6 mm
DTR3	6 CFK-Litzen	ohne Verbund	50	501	4 $\varnothing$ 6 mm
DTR4	6 CFK-Litzen	mit Verbund	50	501	4 $\varnothing$ 6 mm
DTR5*	6+2 CFK-Litzen	mit Verbund	50	501 (Feld) 668 (Stütze)	4 $\varnothing$ 6 mm
DTR6**	6 CFK-Litzen	ohne Verbund	50	501	4 $\varnothing$ 6 mm

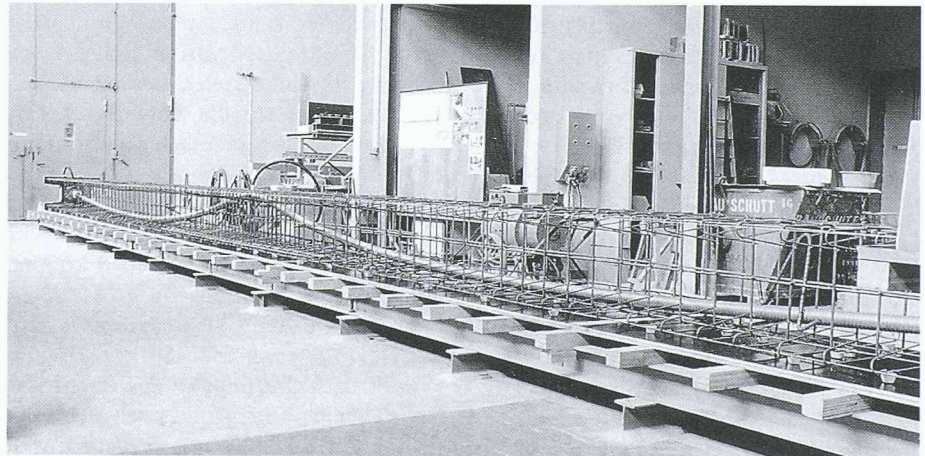
2

Längsansicht und Normalquerschnitte der gewählten Probekörper mit Schalung, schlaffer Bewehrung und Spannbewehrung. In den Zugzonen wiesen die Probekörper nur eine minimale schlaife Bewehrung von  $4 \text{ } \varnothing 6 \text{ mm}$  auf ( $\rho = 0,03\%$ )



3

Kabelführung der Zweifeldträger. Im Bereich der Mittelstütze beträgt der minimale Krümmungsradius 3,0 m. Die Probekörper DTR 3 bis DTR 6 wurden mit Spannkabeln aus CFK-Litzen ( $\varnothing 12,5 \text{ mm}$ ) vorgespannt, Probekörper DTR 1 hingegen mit einem Spannkabel aus 0,5"-Stahl-litzen. Alle Spannglieder lagen in einem gewellten Blechhüllrohr 61/55 mm



(U) sowie Betondehnungen und -stauungen (D) gemessen.

Die Belastung wurde über hydraulische Zylinder aufgebracht, die über ein Feder-Manometer gesteuert wurden, wobei man von der Eigenlast des Probekörpers als Grundlast ausging. Die Erhöhung der Versuchsbelastung erfolgte dann stufenweise. Im unteren Bereich, d.h. im Bereich der vollen Vorspannung bzw. bis zum Erreichen der Streckgrenze bei den Stahl-litzen, wurde die Versuchsbelastung kraftgesteuert erhöht. Darüber erfolgte die Lasterhöhung bis zum Erreichen der Traglast dehnungsgesteuert.

## Versuchsergebnisse

### Bruchverhalten bei Stahl-litzen im Verbund (DTR 1)

Dieser erste Probekörper mit der Bezeichnung DTR 1 wurde mit Spannstahl-litzen vorgespannt und diente als Basisversuch für den Vergleich mit weiteren, gleich ausgebildeten Probekörpern, die jedoch mit CFK-Litzen vorgespannt wurden [4]. Bild 8 zeigt eine schematische Darstellung des statischen Systems und des Bruchmechanismus des Spannbetonträgers. Dieser Mechanismus wurde für die

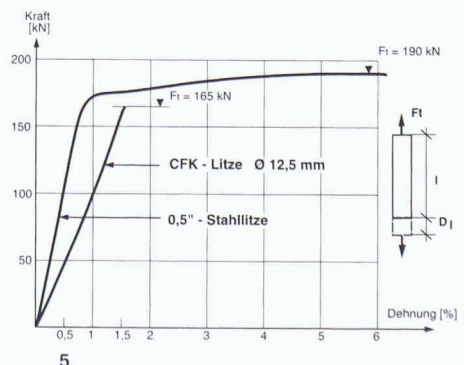
theoretische Ermittlung der Traglast verwendet und entspricht auch den wirklichen Verhältnissen im Bruchzustand.

Im statischen Versuch zeigte der Probekörper das gewohnte klassische Bruchverhalten eines Spannbetonträgers, der mit Zuggliedern aus Spannstahl vorgespannt ist. Zunächst erfolgte die Beanspruchung durch die acht Einzellasten kraftgesteuert und in Stufen von je 5 kN. Bei einer Last von  $F = 49,0 \text{ kN}$  traten die ersten Risse über der Mittelstütze auf und etwas später, nämlich bei  $F = 69,6 \text{ kN}$ , folgten allmählich auch die ersten Risse in den beiden Feldern. Als sich das erste plastische Gelenk über der Mittelstütze infolge Fließens der Stahl-litzen auszubilden begann, wurde die Biegebeanspruchung des Probekörpers dehnungsgesteuert aufgebracht. Die Traglast war hier jedoch noch nicht erreicht, denn die Beanspruchung des Spannkabels im Feldbereich befand sich zu dieser Zeit noch unterhalb der Fließgrenze. Die Beanspruchung des Tragsystems konnte somit noch weiter gesteigert werden, wobei die Verformungen aber stark zunahmten. Schliesslich versagte das Tragsystem beim Entstehen eines zweiten plastischen Gelenks im Feld rechts. Mit zwei Gelenken war der Zweifeldträger labil geworden und die Traglast

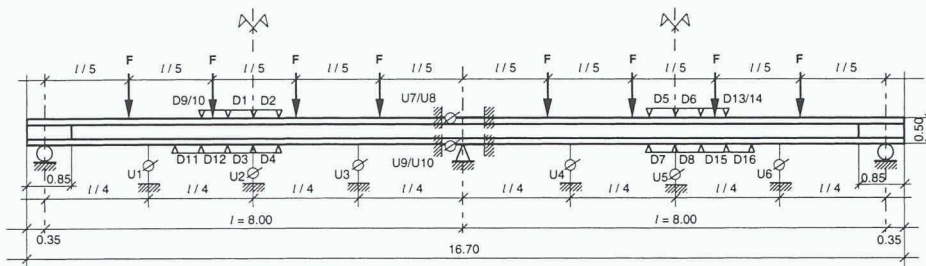
Bezeichnung	CFK-Litze	Stahl-litze
	$\varnothing 12,5 \text{ mm}$	$\varnothing 0,5''$
Litzenquerschnitt	76 mm <sup>2</sup>	100 mm <sup>2</sup>
Streckgrenze	-	1685 N/mm <sup>2</sup>
Zugfestigkeit	2170 N/mm <sup>2</sup>	1840 N/mm <sup>2</sup>
Bruchlast	165 kN	184 kN
E-Modul (Zug)	140 kN/mm <sup>2</sup>	195 kN/mm <sup>2</sup>
Bruchdehnung	1,6%	4,8%

4

Kennwerte der verwendeten Litzen



Kraft-Dehnungs-Diagramme einer CFK-Litze ( $\varnothing 12,5 \text{ mm}$ ) und einer 0,5"-Stahl-litze



6

Versuchsanordnung und Lage der Messinstrumente

bei  $F_u = 105,4 \text{ kN}$  erreicht. Bild 9 zeigt die ermittelten Last-Verschiebungs-Diagramme des vorgespannten Zweifeldträgers. In dieser Darstellung sind die vertikalen Verschiebungen in beiden Feldmitten in Abhängigkeit von der Versuchsbelastung aufgetragen, wobei der Kurvenverlauf bis zum Bruch verfolgt werden kann.

Bei einer Last von  $F = 43,7 \text{ kN}$  beträgt die Betonspannung an der Trägeroberseite über der Mittelstütze theoretisch Null. Dass der Beton erst bei einer Last von  $49,0 \text{ kN}$  riss, ist auf die Mitwirkung seiner Biegezugfestigkeit zurückzuführen. Bekanntlich reißt der Beton erst, wenn die Biegezugfestigkeit überschritten wird. Der mit fünf  $0,5''$ -Spannstahlilitzen vorgespannte Zweifeldträger zeigte ein gutes Verformungsverhalten. Die grösste vertikale Verschiebung im Feld betrug  $65,3 \text{ mm}$  und entspricht damit  $1/20$  der Spannweite.

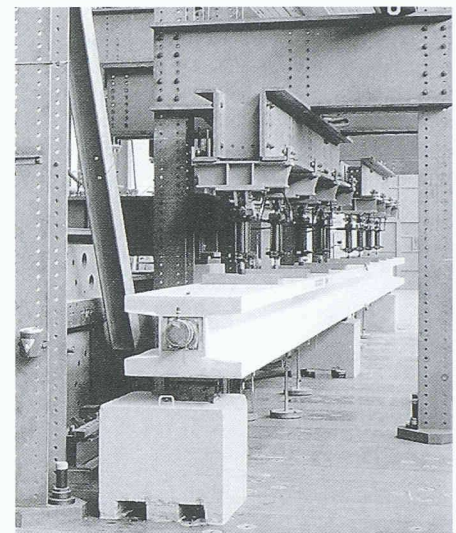
### Bruchverhalten bei CFK-Litzen ohne Verbund (DTR 3)

Der in Bild 8 gezeigte Bruchmechanismus des Spannbetonträgers DTR 1 gilt grundsätzlich auch für den Träger DTR 3, denn dieser Mechanismus entspricht auch hier den wirklichen Verhältnissen im Bruchzustand [5].

Der mit CFK-Litzen ohne Verbund vorgespannte Zweifeldträger zeigte somit ebenfalls ein klassisches Bruchverhalten. An den Stellen mit den grössten Beanspruchungen - über der Mittelstütze und

in beiden Feldern - bildeten sich insgesamt drei quasi-elastische Gelenke aus. Damit entstand der bereits erwähnte Bruchmechanismus für statisch unbestimmt gelagerte Tragsysteme. Ausserhalb der erwähnten Gelenke traten keine weiteren Risse auf, was auf die Vorspannungsart zurückzuführen ist, nämlich Vorspannung ohne Verbund, sowie auf die geringe schlaffe Bewehrung ( $0,03\%$ ). Dass es bei diesem statischen System überhaupt zur Bildung von Gelenken kommen konnte, ist auf die verhältnismässig grosse Dehnungsreserve der CFK-Litzen zurückzuführen (Vorspanngrad:  $50\%$ ). Dadurch kam es nach der Bildung des ersten Gelenks über der Mittelstütze noch nicht zum Bruch, so dass das Tragsystem noch weiter belastet und verformt werden konnte. Zum eigentlichen Versagen des Tragsystems führte schliesslich das zweite Gelenk im Feld links, in dem die Betondruckzone gestaucht wurde. Die sechs CFK-Litzen blieben dabei intakt. Damit war die Tragkapazität und auch die Traglast erreicht, die  $F_u = 84,8 \text{ kN}$  betrug. Fast gleichzeitig trat auch im Feld rechts ein Gelenk auf, das allerdings nicht so ausgeprägt war, da dessen Betondruckzone nur teilweise gestaucht war.

Bild 10 zeigt die ermittelten Last-Verschiebungs-Diagramme des ohne Verbund vorgespannten Zweifeldträgers. In dieser Darstellung sind die vertikalen Verschiebungen in beiden Feldmitten in Abhän-



7

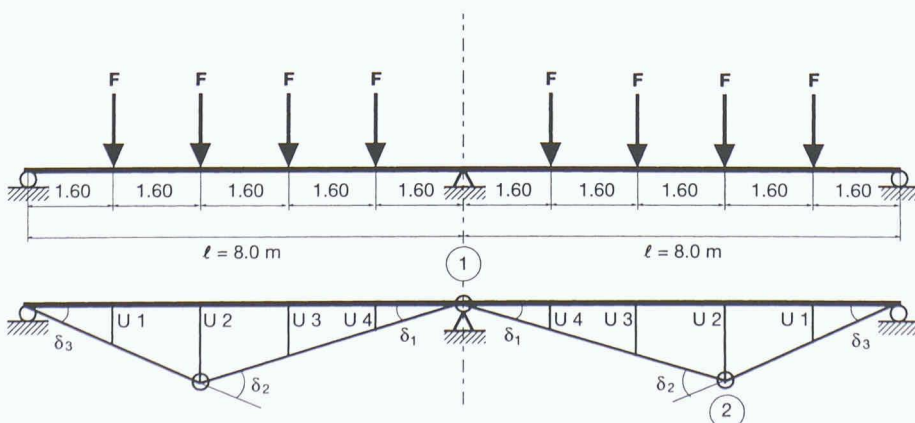
Vorgespannter Probekörper in der Versuchsanlage auf dem Aufspannboden der Empa Dübendorf. An der Stirnseite ist die Verankerung des Spannkabels sichtbar

gigkeit von der Versuchsbelastung aufgetragen, wobei der Kurvenverlauf bis zum Bruch verfolgt werden kann.

Bei einer Last von  $F = 32,2 \text{ kN}$  beträgt die Betonspannung an der Trägeroberseite über der Mittelstütze theoretisch Null. Dass der Beton erst bei einer Last von  $37,5 \text{ kN}$  riss, ist auch hier auf die Mitwirkung seiner Biegezugfestigkeit zurückzuführen. Der mit sechs CFK-Litzen vorgespannte Zweifeldträger zeigte ein gutes Verformungsverhalten. Die grösste vertikale Verschiebung im Feld betrug nämlich  $110,2 \text{ mm}$ , was  $1/3$  der Spannweite entspricht. Das Verformungsverhalten des Tragsystems kann somit durchaus als duktil bezeichnet werden.

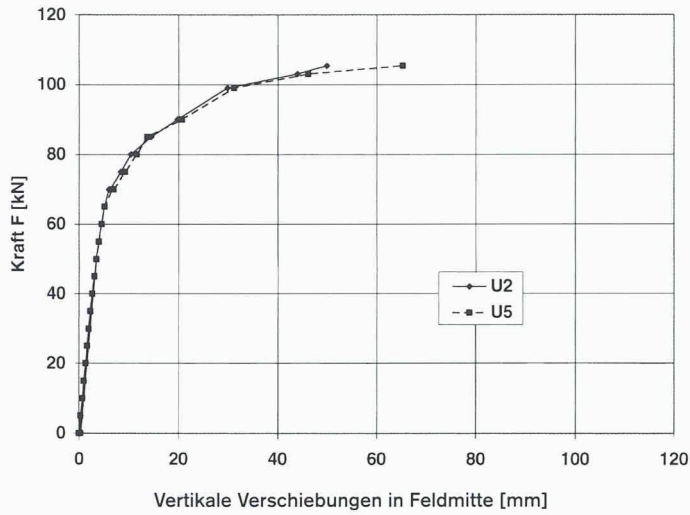
### Bruchverhalten bei CFK-Litzen im Verbund (DTR 4)

Bild 11 zeigt eine schematische Darstellung des statischen Systems und des Bruchmechanismus dieses Spannbetonträgers mit der Bezeichnung DTR 4 [6]. Anhand dieser Grafik kann das Bruchver-

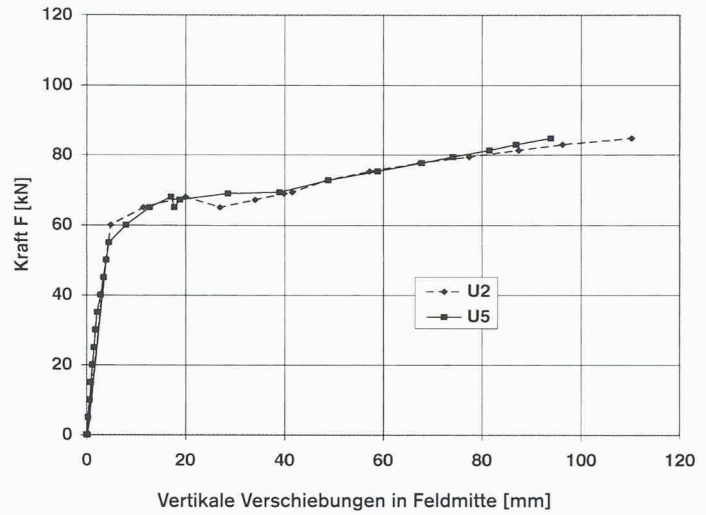


8

Statisches System und Bruchmechanismus des Spannbetonträgers DTR 1. ① Erstes plastisches Gelenk über der Mittelstütze, ② zweites plastisches Gelenk im Feld rechts. Im Feld links kam es ebenfalls zu grösseren Verformungen, zur vollen Ausbildung eines Gelenkes reichten diese jedoch nicht aus



9  
Last-Verschiebungs-Diagramme des Spannbetonträgers DTR 1



10  
Last-Verschiebungs-Diagramme des Spannbetonträgers DTR 3

halten des Tragsystems bis zum Versagen anschaulich erläutert werden.

Der mit CFK-Litzen im Verbund vorgespannte Zweifeldträger DTR 4 zeigte ein Bruchverhalten, das vom Verhalten des mit Stahllitzen vorgespannten Trägers DTR 1 stark abwich. Die Erhöhung der Belastung erfolgte auch hier stufenweise, wobei sie im oberen Bereich dehnungssteuert bis zum Versagen des Tragsystems aufgebracht wurde. An der Stelle mit der grössten Beanspruchung, nämlich über der Mittelstütze, rissen alle sechs CFK-Litzen beim Erreichen des Bruchmoments. Damit waren die Tragkapazität und somit auch die Traglast erreicht, die  $F_u = 100,2$  kN betrug. Eine Kraftumlagerung (Momentenausgleich) wie beim Träger DTR 1 und damit eine Steigerung der Traglast war hier also wegen des rein elastischen Dehnungsverhaltens der CFK-Litzen nicht möglich. Dieser Nachteil kann allerdings durch Anordnung von Zusatzlitzen über der Mittelstütze wettgemacht werden, wodurch die Bruchmomente über der Stütze

und in den Feldern einander weitgehend angeglichen werden können. Dies wurde am Träger DTR 5 nachgewiesen. Im nächsten Abschnitt sind die betreffenden Last-Verschiebungs-Diagramme dargestellt.

Bild 12 zeigt die ermittelten Last-Verschiebungs-Diagramme des im Verbund vorgespannten Zweifeldträgers. Bei einer Last von  $F = 32,2$  kN beträgt die Betonspannung an der Trägeroberseite über der Mittelstütze theoretisch Null. Dass der Beton erst bei einer Last von 36,0 kN riss, ist auf die Mitwirkung seiner Biegezugfestigkeit zurückzuführen. Die grösste vertikale Verschiebung im Feld betrug 54,6 mm, was  $1/147$  der Spannweite entspricht.

### Beurteilung

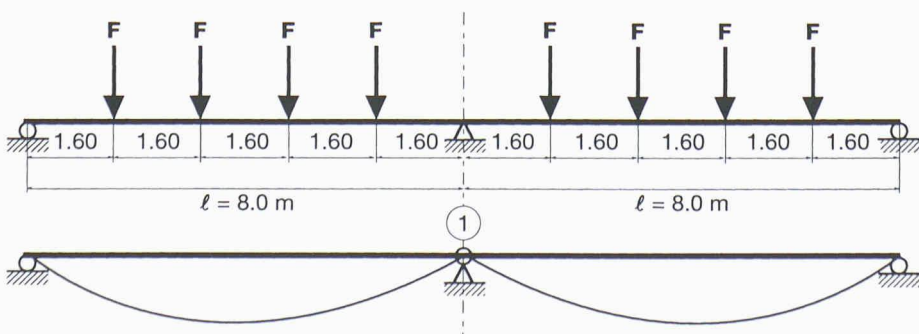
In Bild 13 sind die Last-Verschiebungs-Diagramme der drei bisher beschriebenen Spannbetonträger DTR 1, 3 und 4 zusammengefasst. Um die Übersicht zu vervollständigen, wurden zudem die Versuchser-

gebnisse des Probekörpers DTR 5 hinzugefügt [7]. Der direkte Vergleich der verschiedenen Vorspannungsvarianten erlaubt eine abschliessende Beurteilung. Die wichtigsten Versuchsergebnisse können wie folgt zusammengefasst werden:

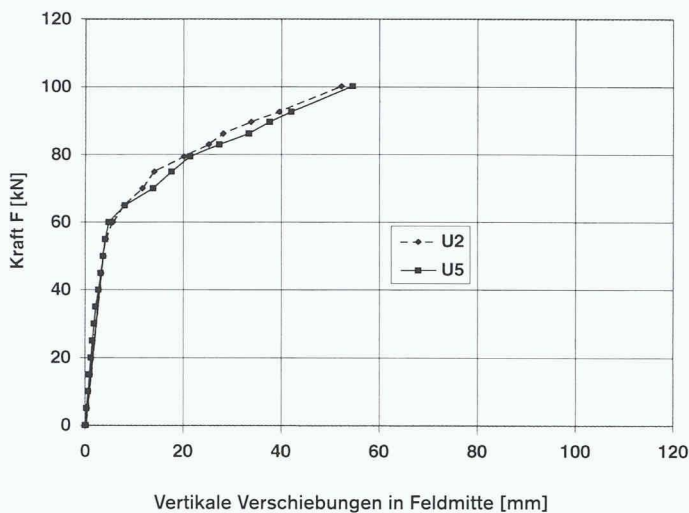
- Spannbeton ist grundsätzlich auch bei statisch unbestimmten Systemen mit CFK-Spannkabeln realisierbar. Vor allem konnte der enge Krümmungsradius der Spannglieder im Stützenbereich ohne wesentliche Einbusse der Zugfestigkeit erzielt werden.

- Im Gebrauchszustand unterscheidet sich CFK-Spannbeton nicht vom normalen Spannbeton, der mit Spannstahl vorgespannt wird. Dies ergibt sich aus dem geradlinigen Verlauf der Diagramme im Bereich der vollen Vorspannung, der praktisch deckungsgleich ist.

- Die mit CFK-Litzen vorgespannten Biegeträger zeigen ein duktileres Bruchverhalten.

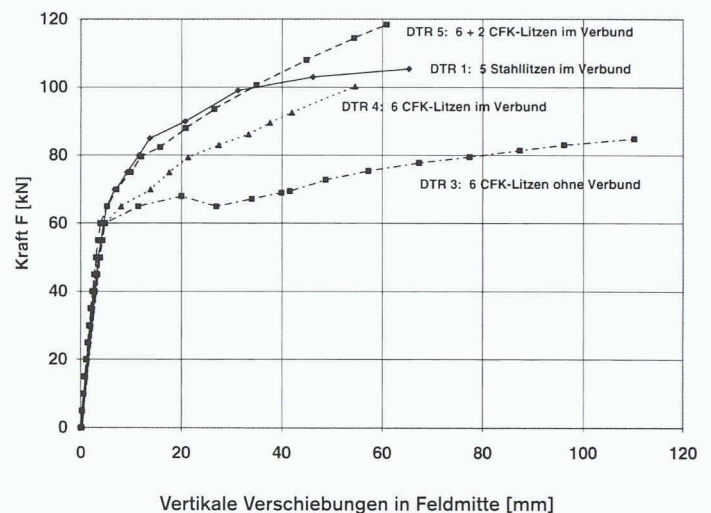


11  
Statisches System und Bruchmechanismus des Spannbetonträgers DTR 4. ① Bruchstelle über der Mittelstütze in der ersten Versuchsphase



12

Last-Verschiebungs-Diagramme des Spannbetonträgers DTR 4



13

Last-Verschiebungs-Diagramme der Spannbetonträger DTR 1, 3, 4 und 5

### Am Forschungsprojekt Beteiligte

Empa Dübendorf  
Anker- und Vorspanntechnik AG, Tafers  
Schweizerische Kommission für Technologie und Innovation (KTI)

Dieses unterscheidet sich nur unwesentlich von dem mit Stahllitzen erreichbaren. Die im Bauwesen gefürchteten spröden Brüche treten also nicht auf.

Ein Momentenausgleich wie bei Spannbeton mit Spannstahl ist bei CFK-Spannbeton wegen des fehlenden plastischen Verformungsvermögens der CFK-Litzen nicht möglich. Dieser Nachteil kann jedoch durch Anordnung von Zusatzlitzen über der Mittelstütze wettgemacht werden, wodurch die Bruchmomente über der Stütze und in den Feldern einander weitgehend

angeglichen werden können. Dies wird aus dem Kurvenverlauf des Trägers DTR 5 (6 + 2 CFK-Litzen) ersichtlich.

Für den Nachweis der Gebrauchstauglichkeit von CFK-Spannbeton können die gleichen Berechnungsmethoden wie beim normalen Spannbeton angewendet werden. Bei der Ermittlung der Tragsicherheit muss jedoch das rein elastische Verformungsverhalten der CFK-Spannglieder berücksichtigt werden.

Adresse des Verfassers:

Aluis Maissen, dipl. Ing. ETH/SIA, Empa, Überlandstrasse 129, 8600 Dübendorf

### Literatur

- [1] Maissen A.: Empa-Bericht Nr. 233, Vorgespannter Beton, Spannglieder aus kohlenstoffaserverstärktem Kunststoff im Vergleich mit Stahllitzen, Statisch bestimmte Systeme. Dübendorf 1995
- [2] Tokyo Rope Mfg. Co. Ltd., Tokio
- [3] ITOCHU Corporation, Minato-ku, Tokio
- [4] Empa-Untersuchungsbericht Nr. 147 399/7, Dübendorf 1995
- [5] Empa-Untersuchungsbericht Nr. 147 399/8, Dübendorf 1996
- [6] Empa-Untersuchungsbericht Nr. 147 399/10, Dübendorf 1996
- [7] Empa-Untersuchungsbericht Nr. 147 399/11, Dübendorf 1996