

Zeitschrift: Schweizer Ingenieur und Architekt
Herausgeber: Verlags-AG der akademischen technischen Vereine
Band: 115 (1997)
Heft: 38

Artikel: Einführung in die Prozessintegration
Autor: Zogg, Martin
DOI: <https://doi.org/10.5169/seals-79304>

Nutzungsbedingungen

Die ETH-Bibliothek ist die Anbieterin der digitalisierten Zeitschriften. Sie besitzt keine Urheberrechte an den Zeitschriften und ist nicht verantwortlich für deren Inhalte. Die Rechte liegen in der Regel bei den Herausgebern beziehungsweise den externen Rechteinhabern. [Siehe Rechtliche Hinweise.](#)

Conditions d'utilisation

L'ETH Library est le fournisseur des revues numérisées. Elle ne détient aucun droit d'auteur sur les revues et n'est pas responsable de leur contenu. En règle générale, les droits sont détenus par les éditeurs ou les détenteurs de droits externes. [Voir Informations légales.](#)

Terms of use

The ETH Library is the provider of the digitised journals. It does not own any copyrights to the journals and is not responsible for their content. The rights usually lie with the publishers or the external rights holders. [See Legal notice.](#)

Download PDF: 16.03.2025

ETH-Bibliothek Zürich, E-Periodica, <https://www.e-periodica.ch>

Martin Zogg, Burgdorf

Einführung in die Prozessintegration

Die Computersimulation verfahrens- und energietechnischer Prozesse gehört zum Stand der Technik. Schon einfache energie- und verfahrenstechnische wie auch komplexere haustechnische Anlagen lassen aber eine verwirrlige Zahl von Kombinationen der einzelnen Anlageelemente zu. Im Bereich der Prozessintegration wurden in den letzten 15 Jahren Methoden für ein systematisches Auffinden optimaler Anlagekonfigurationen vor Prozesssimulation und Detailauslegung entwickelt. Sie sind auch ein hervorragendes Werkzeug zur Abschätzung des Verbesserungspotentials bestehender Anlagen. Leider sind diese Methoden bei uns noch wenig bekannt.

Die weitaus erfolgreichste Methode für ein systematisches Auffinden optimaler Anlagekonfigurationen vor der Prozesssimulation und Detailauslegung, die «Pinch-Methode», wird infolge ihrer Einfachheit und hohen Anschaulichkeit sowie der leichten Eingriffsmöglichkeiten für den planenden Ingenieur insbesondere in den angelsächsischen Ländern bereits mit Erfolg eingesetzt. In diesem Beitrag wird sie anhand eines konkreten Beispiels vorgestellt.

Was ist Prozessintegration, und wem nützt sie?

Die Methoden der Prozessintegration führen zu einem systematischen Vorgehen für die optimale Auslegung neuer und die Verbesserung bestehender Produktionsanlagen der Verfahrens-, Energie und komplexeren Haustechnik. Sie reichen von Einzelprozessen bis zu ganzen Chemie- und Energieanlagen. Ziel der Prozessintegration ist es, einen Prozess mit gefordertem Durchsatz und geforderter Produktequalität mit einem minimalen Energie- und Ressourcenbedarf sowie minimalen Emissionen durchführen zu können. Dabei sind die Randbedingungen, hohe Sicherheit und Flexibilität sowie gute Regulier- und Bedienbarkeit der Anlage bei minimalen Gesamtkosten (Investitions-, Betriebs- und Wartungskosten), einzuhalten.

Verfahrens- und energietechnische Anlagen bestehen aus einer Vielzahl einzelner Elemente. Diese benötigen Energien, Roh- und Hilfsstoffe und geben erwünschte und unerwünschte Produkte (Emissionen, feste und flüssige Abfälle) ab. Die energetische Prozessintegration hat als Ziel, die Energiezufuhr von aussen durch die Versorgung möglichst vieler Energiebezüge durch Überschussenergie anderer Anlageelemente minimal zu halten. Dies kann durch einfache Wärmeübertragung oder über Wärme-Kraft-Kopplungsprozesse (Brüdenkompression, Wärmepumpen, thermische Arbeitsmaschinen) erfolgen. Die Prozessintegration zeigt den Weg zu einer wirtschaftlich optimalen Schaltung und das damit Erreichbare vor der Detailauslegung.

Wie bereits angedeutet, beschränkt sich die Prozessintegration nicht nur auf das systematische Aufsuchen einer energetisch optimalen Lösung für die Gesamtanlagen. Sie lässt sich auch auf die in einer Anlage auftretenden Stoffströme anwenden. Für eine verfahrenstechnische Anlage als System aus Reaktoren und einer Vielzahl von Stoffaustauschapparaten können als zusätzliche Ziele beispielsweise ein minimaler Prozesswasser- und Kühlwasserverbrauch (Mehrfachverwendung!), ein minimaler Abwasserstrom und minimale gasförmige Emissionen angestrebt werden. Verfahrens-, Energie- und Haustechnikingenieure können in der Konzeptphase bei der Realisierung neuer Anlagen wesentlich rascher zu optimalen Systemlösungen kommen. Auch bei Analyse und Sanierung bestehender Anlagen profitieren die Planer von einem raschen Erkennen des Verbesserungspotentials und einer

Prozessintegration

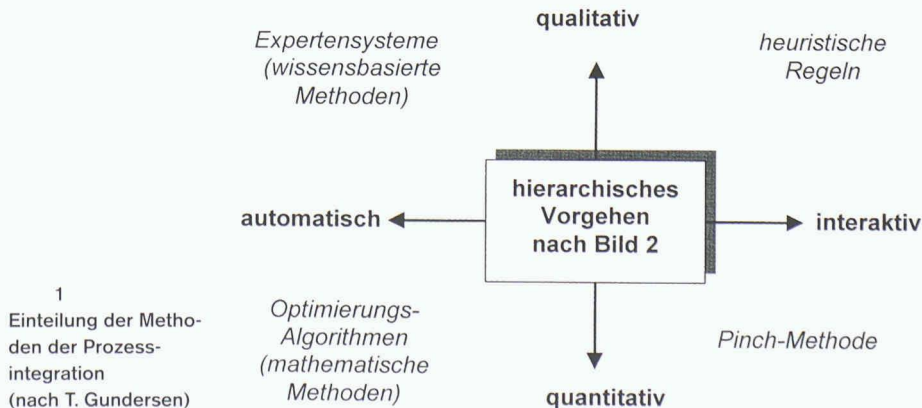
Es ist mir ein Anliegen, allen Ingenieuren die Methode der Prozessintegration zu empfehlen. Die ganzheitliche Erfassung der Probleme und deren möglichst umfassende Lösung sind Aufgaben, die wir als Ingenieure zu lösen haben. Dazu müssen wir unsere Möglichkeiten ausweiten. Nur so werden wir Lösungen finden, die sich für unsere Umwelt optimal auswirken. In diesem Sinne ist das methodische Vorgehen der Prozessintegration eine motivierende Aufgabe für Ingenieure unserer Zeit und verhilft auch künftig zu technischen Verbesserungen im Dienste der Gesellschaft.

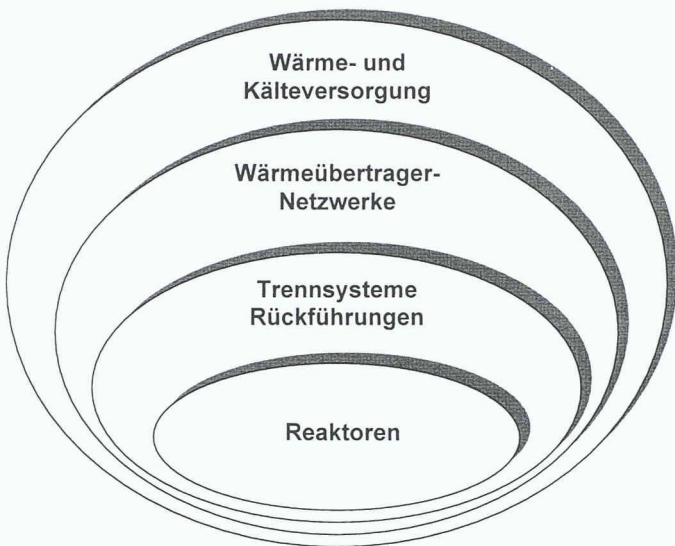
Ulrich Lattmann, Präsident der SIA-Fachgruppe für Verfahrens- und Chemieingenieurtechnik

systematischen Lösungsfindung. Generell fördert die Anwendung der Prozessintegration das noch in den Anfängen steckende Systemdenken. Es dient den Zielen einer nachhaltigen Entwicklung. Im raschen Erkennen optimaler Systemkonfigurationen vor der aufwendigen Prozesssimulation und der weiteren Detailauslegung leistet die Prozessintegration hervorragende Dienste.

Welche Methoden gibt es?

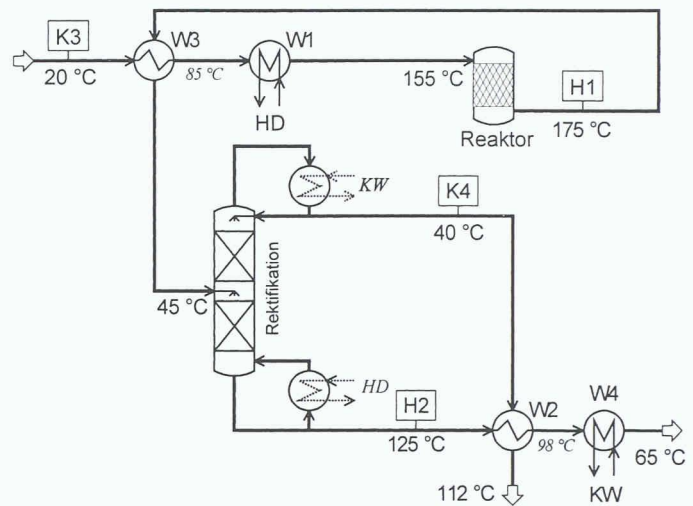
Die Methoden zur Prozessintegration verwenden thermodynamische und ökonomische Modelle. Sie umfassen nebst der Pinch-Methode heuristische Regeln, künstliche Intelligenz (Expertensysteme) und Optimierungs-Algorithmen aus dem Bereich des Operations-Research. Sie lassen sich nach Bild 1 in mehr qualitative oder quantitative und durch den Planer in interaktiv verwendbare oder automatisch ablaufende Gruppen unterteilen. Während die Praxis schon lange mit heuristischen Regeln arbeitet (Beitrag Haller in diesem Heft), wird die Pinch-Methode zumindest ausserhalb der angelsächsischen Länder erst vereinzelt angewandt (restliche Fallbeispiele in diesem Heft). Die Me-





2

Zwiebelschalenmodell: hierarchisches Vorgehen für die Prozessintegration



3

Verfahrensflussbild des Beispiels zur Illustration der Pinch-Methode (nach [3]). HD Heizdampf, KW Kühlwasser, W Wärmeübertrager

thoden der mathematischen Optimierung haben - nicht zuletzt als Folge fehlender praxistgerechter Software und noch mangelhafter Eingriffsmöglichkeiten durch den planenden Ingenieur - bisher kaum Eingang in die Praxis gefunden. Während für kontinuierliche Prozesse mit der Pinch-Methode bereits ein effizientes und sehr anschauliches Werkzeug vorliegt, dürften Optimierungs-Algorithmen vor allem für die Planung von Batch-Prozessen interessant werden. Die Forschung verfolgt mit Hybridmethoden auch eine verstärkte Hilfe zur Lösungsfindung mit Optimierungs-Algorithmen für die Pinch-Methode.

Wie in Bild 1 angedeutet, ist zur Anlagenplanung bei der Anwendung aller Methoden ein hierarchisches Vorgehen wesentlich. Dieses kann mit dem Zwiebelschalenmodell (Bild 2) veranschaulicht werden. Falls in einer Anlage Reaktoren vorkommen, sind zunächst diese zu optimieren. Dann werden Trennanlagen und Produkterückführungen behandelt. Anschliessend folgt die Optimierung der Wärmerückgewinnung. Zuletzt muss die Anlage noch mit den fehlenden Energieströmen von aussen versorgt werden, und die überschüssigen Wärmeströme sind durch Kühlmedien und/oder Kälteanlagen abzuführen. Ein iteratives Vorgehen mit Zurückkommen auf innere «Zwiebelschalen» lässt sich auch mit der Pinch-Methode nicht ganz vermeiden - aber durch Erkennen von Engpässen vor der Detailauslegung wesentlich erleichtern.

Der Verfahreningenieur muss sich bei der Anlagenplanung von innen nach aussen durch alle vier Schalen des Zwiebelschalenmodells durcharbeiten. Während für ihn die beiden ersten Schritte (Optimieren der chemischen Reaktion, der

Trennsysteme und der Nebenprodukterückführung) von entscheidender Bedeutung sind, kann sich der Planer komplexerer Haustechnikanlagen im allgemeinen auf die zwei äusseren Schalen beschränken. Wir müssen uns im Rahmen dieser Einführung auf den wichtigen Teilschritt des optimalen Entwurfs von Wärmeübertragernetzwerken zur internen Nutzung von Überschusswärme beschränken. Umfassende Darstellungen auch zu den übrigen Teilschritten der Prozessintegration findet man in [2] und [3].

Als effizientes Werkzeug für ein systematisches Optimieren verfahrens- und energietechnischer Anlagen entwickelte B. Linnhoff [1] bis [3] die Pinch-Methode (pinch technology, pinch design method und in einem modernen, erweiterten Sinne «Pinch-Analyse»). Diese interaktive Methode ermöglicht eine laufende Beurteilung der Lösungsschritte durch den Ingenieur und wurde ursprünglich für Wärmeübertragernetzwerke konzipiert. Sie wird seither in aller Welt weiterentwickelt. Dabei werden insbesondere die Optimierung von Stoffströmen, Überlegungen zur exergetischen Analyse von Prozessen und eine Unterstützung der Lösungsfindung mit der Hilfe von Optimierungs-Algorithmen behandelt. Für den Einsatz der Pinch-Methode in der Praxis sind zahlreiche Computerprogramme verfügbar.

Diese effiziente Methode zur Systemauslegung nützt jedem Verfahrens- und Energieingenieur bei der Planung und Optimierung neuer wie auch zur Analyse und Verbesserung bestehender Anlagen der Prozess-, Energie- und komplexeren Haustechnik. Sie ermöglicht eine Optimierung von Gesamtsystemen vor der Grobkonzeption und der Detailauslegung. Sie lässt

aber auch das wirtschaftlich sinnvolle Energiesparpotential bei bestehenden Anlagen erkennen und dient als Werkzeug für die Konzeption von Verbesserungsmaßnahmen. Schliesslich fördert sie aber auch ganz generell das allzu oft vernachlässigte Systemdenken.

Wir wollen im folgenden die Grundideen der Pinch-Methode für eine Wärmerückgewinnung an einem einfachen Beispiel aus der Verfahrenstechnik kennenlernen. Ein Beispiel aus der Haustechnik wird im BEW-Einführungskurs (siehe Kasten) behandelt.

Optimierung von Wärmeübertragernetzwerken als Beispiel

Wir beschränken uns in unserem Beispiel auf den auch in der Haustechnik aktuellen Teilschritt der Konzeption eines optimalen Wärmeübertragernetzwerks (zweitäusserste Schale im Zwiebelschalenmodell nach Bild 2). Ziel ist hier eine möglichst weitgehende Deckung des Wärmebedarfs einzelner Komponenten einer Anlage durch die Nutzung der Abwärmen anderer Komponenten bei minimalen Gesamtkosten zu erreichen. Von aussen soll möglichst wenig Wärmeleistung zugeführt und nach aussen möglichst wenig Kühlleistung abgeführt werden. Dieses Ziel wird durch das geschickte Anordnen geeigneter Wärmeübertrager zwischen den Strömen einer Anlage mit unterschiedlichen Temperaturniveaus erreicht.

Wir wollen dazu als konkretes Beispiel den Teilprozess des Crackens aus einer petrochemischen Anlage betrachten (Bild 3). Das Beispiel wurde [3] entnommen und wird dort weiter vertieft. Zur Ver-

Strom	M · c _p [kW/K]	Eintritt T _e [°C]	Austritt T _a [°C]	Q [kW]
H1	10	175	45	1300
H2	40	125	65	2400
total abzuführen				3700
K3	20	20	155	-2700
K4	15	40	112	-1080
total zuzuführen				-3780

4
Wärmekapazitätsströme sowie zu- und abzuführende Wärmeströme für das Beispiel nach Bild 3

einfachung nehmen wir an, dass der Reaktor bereits optimiert ist (innerste Schale in Bild 2). Für unsere Überlegungen lassen wir auch die Optimierung der Rektifikation (zweite Schale) weg. Je nach dem Rücklaufverhältnis und der Lösung der internen Wärmerückgewinnung müssen dem Verdampfer erhebliche Wärmeströme zu- und vom Rücklaufkondensator weggeführt werden [4]. Diese müssten in der Praxis selbstverständlich in die folgenden Überlegungen zur Minimierung des Energiebedarfs von aussen miteinbezogen werden. Wir lassen sie hier bewusst weg (in Bild 3 gestrichelt), um die Grundideen an einem möglichst einfachen Beispiel kennenlernen zu können.

Der schwerflüchtige Eduktstrom K3 ist von 20 °C auf 155 °C zu erwärmen. Durch die exotherme Krackreaktion entsteht ein Gemisch H1 von 175 °C mit einem höheren Anteil an leichter flüchtigen Komponenten. Dieses Gemisch wird nach der Kühlung auf 45 °C in einer Rektifizierkolonne in die leichter flüchtige Fraktion K4 und in die schwerer flüchtige Fraktion H2 getrennt. Dabei ergeben sich aus den Reinheitsanforderungen in der Rektifizierkolonne eine Kopftemperatur von 40 °C und eine Sumpftemperatur von 125 °C. Schliesslich ist die schwerer flüchtige Fraktion auf 65 °C zu kühlen und die leichter flüchtige zur Weiterverarbeitung auf 112 °C zu erhitzen. Zur Erfüllung dieser Aufgaben

müssen den heissen (abzukühlenden) Strömen H1 und H2 Wärme entzogen und den kalten (aufzuwärmenden) Strömen K3 und K4 Wärme zugeführt werden. Die Wärmekapazitätsströme (heat capacity flow rate) sind in der Tabelle (Bild 4) zusammengestellt. Mit der Näherung konstanter spezifischer Wärmekapazitäten können daraus die zu- und abzuführenden Wärmeströme berechnet werden:

$$\dot{Q} = \dot{M} \cdot c_p \cdot \Delta T \quad (1)$$

Der ersten Tabelle (Bild 4) ist zu entnehmen, dass dem Prozess ohne jede Wärmerückgewinnung total 3780 kW zuzuführen und vom Prozess total 3700 kW abzuführen wären. Es liegt nahe, die von den heissen Strömen abzuführenden Wärmeströme den aufzuheizenden kalten Strömen zuzuführen. Wenn dies vollständig gelingen würde, müsste man dem Prozess nur noch 80 kW von aussen zuführen.

Bei der Pinch-Methode werden nun alle heissen Ströme (Temperaturabnahme im Prozess) und alle kalten Ströme (Temperaturzunahme im Prozess) zu je einer Verbundkurve (Kompositkurve, composite curve) zusammengefasst. Dazu werden für die heissen und für die kalten Ströme gemäss zweiter Tabelle (Bild 5) einzelne Abschnitte mit den in Bild 3 vorkommenden Ein- und Austrittstemperaturen in aufsteigender Reihenfolge gebildet. Für diese Abschnitte werden die Wärmeströme einzeln berechnet und summiert. Bei der kalten Verbundkurve addieren wir diese Werte zu dem nach aussen abgeführten Wärmestrom (in unserem Beispiel 1320 kW). Nun werden die Temperaturen der einzelnen Abschnitte über den Summen der Wärmeströme (oder der Enthalpien) aufgetragen. Man erhält damit für das Ausgangsbeispiel nach Bild 3 die in Bild 6 gezeigten Verbundkurven. Die Verbundkurve für die heissen Ströme (HV, heisse Verbundkurve) enthält alle heissen Prozessströme, die kalte Verbundkurve 3 alle kalten Ströme. Der überlappende Teil der Verbundkurve zeigt den bei der Schal-

tung nach Bild 3 prozessintern zurückgewonnenen Wärmestrom (2380 kW). Der nicht überlappende Teil auf der warmen Seite veranschaulicht den dem Prozess zuzuführenden (1400 kW) und jener auf der kalten Seite den vom Prozess abzuführenden Wärmestrom (1320 kW).

Der Prozess nach Bild 3 wäre durch Weglassen der Wärmeübertrager W2 und W3 auch im Grenzfall ohne jede Wärmerückgewinnung realisierbar. Da auch dann die Prozesstemperaturen einzuhalten wären, müssten von den heissen Strömen die ganzen 3700 kW nach aussen abgeführt und zu den kalten Strömen die ganzen 3780 kW von aussen zugeführt werden. Die kalte Verbundkurve 4 ist für diesen Grenzfall ebenfalls in Bild 6 aufgezeichnet. Wir erkennen, dass sie durch eine horizontale Verschiebung der Verbundkurve 3 entsteht.

Gegenüber der Schaltung nach Bild 3 kann die prozessinterne Wärmerückgewinnung offensichtlich noch erhöht werden. Die zu- und abzuführenden Wärmeströme werden dann entsprechend kleiner. Da auch in diesem Fall die Prozesstemperaturen eingehalten werden müssen, verschiebt sich nun die kalte Verbundkurve in Bild 6 horizontal nach links. Im Grenzfall unendlicher Wärmeübertragungsflächen und beliebig komplizierten Schaltungen für die interne Wärmerückgewinnung (bei gleichzeitig vernachlässigbarem Druckverlust!) wird die kalte Verbundkurve horizontal bis zur Berührung mit der warmen verschoben. Diese gestrichelt eingezeichnete kalte Verbundkurve 1 zeigt das (praktisch nicht realisierbare) Wärmerückgewinnungspotential.

In diesem Grenzfall maximaler Wärmerückgewinnung wäre von aussen nur noch ein minimaler Wärmestrom von 80 kW zuzuführen (minimal hot utility). Diesen Wert können wir in Bild 6 dem Abszissenabstand der oberen Endpunkte der heissen Verbundkurve HV und der kalten Verbundkurve 1 entnehmen. Entsprechend kann man aus dem Abszissenabstand der unteren Endpunkte der Verbundkurven HV und 1 den vom Prozess minimal nach aussen abzuführenden Wärmestrom (minimal cold utility) ablesen. In unserem Beispiel beträgt er Null.

Die Berührungsstelle zwischen den beiden Verbundkurven HV und 1 zeigt die für die Wärmerückgewinnung kritische Stelle. Hier verschwindet die Temperaturdifferenz zwischen den kalten und den warmen Strömen. Eine reale Wärmeübertragung von den warmen auf die kalten Ströme ist somit hier gar nicht mehr möglich. Diese kritische Stelle wird als Pinch (pinch = kneifen, zwicken, einklemmen) bezeichnet und teilt den Prozess in zwei

5
Berechnung der Verbundkurven für den Prozess nach Bild 3

Strom	H1	H2	K3	K4	Summe	T	Q	Q
Abschn.	M · c _p	M · c _p	M · c _p	M · c _p	M · c _p	[°C]	[kW]	total
							[kW]	[kW]
heisse Verbundkurve HV								
0	10					45	0	0
1	10	40			10	65	200	200
2	10	40			50	125	3000	3200
3	10				10	175	500	3700
kalte Verbundkurven								
0			20			20	0	0
1			20	15	20	40	400	400
2			20	15	35	112	2520	2920
3			20		20	155	860	3780
								4040
								5100
								7480

Bereiche. Im Bereich rechts von der eingetragenen Pinch-Linie muss dem Prozess Wärme zu und im Bereich links des Pinchs vom Prozess Wärme abgeführt werden. Der überlappende Bereich der heissen Verbundkurve und der Verbundkurve 1 zeigt die bei unendlichem Aufwand höchstmögliche Wärmerückgewinnung (maximum energy recovery). Sie beträgt in unserem Beispiel 3700 kW.

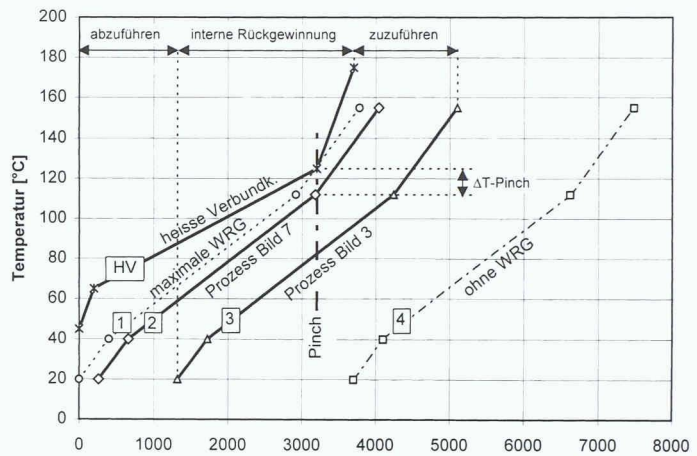
Da für die Wärmeübertragung ein treibendes Temperaturgefälle nötig ist und weil nicht beliebig komplizierte Wärmeübertragerschaltungen realisierbar sind, ist der in Bild 3 mit den Verbundkurven HV und 1 dargestellte Prozess nicht zu verwirklichen. Eine reale Wärmerückgewinnungslösung kann erreicht werden, indem man einen etwas höheren Wärmestrom (als die 80 kW) zuführt und selbstverständlich auch einen entsprechend höheren Wärmestrom (anstelle von 0 kW) abführt. Mit zunehmender Temperaturdifferenz am Pinch nimmt das für die Wärmeübertragung zwischen heissen und kalten Strömen massgebende treibende Temperaturgefälle zu, es wird folglich weniger Wärmeübertragungsfläche benötigt, und der apparative Aufwand und damit die Investitionskosten nehmen ab. Die Zahl der für die Wärmerückgewinnung benötigten Wärmeübertrager nimmt ebenfalls ab, da immer mehr Ströme überhaupt nicht mehr genutzt werden können. Dafür steigen die Energiekosten infolge einer geringeren prozessinternen Wärmerückgewinnung: Bild 7. Wir müssen mit anderen Worten die optimale Pinch-Temperaturdifferenz für minimale Gesamtkosten finden (supertargeting). Sie wird für unser Beispiel irgendwo zwischen Null und den 42,7 K der offensichtlich noch nicht optimalen Schaltung nach Bild 3 liegen.

Die Pinch-Temperaturdifferenz könnte zwar aus Erfahrungswerten für übliche Wärmeübertragerdimensionierungen grob auf etwa 15 K festgelegt werden. Damit ist die Wahrscheinlichkeit, die optimale Lösung mit minimalen Gesamtkosten zu verfehlen, aber zu gross. Die Abhängigkeit der Jahresgesamtkosten von der Pinch-Temperaturdifferenz kann nach dem Festlegen folgender Grössen vor einer detaillierten Auslegung des Wärmeübertragernetzwerkes vorausberechnet werden (Werte in Klammer für unser Beispiel): Wärmeübergangskoeffizienten (Kondensation von Wasserdampf 5000 W/m²K), flüssigkeitsseitige erzwungene Konvektion 1000 W/m²K und (gasseitige erzwungene Konvektion 100 W/m²K), Energiekosten (Dampf 0,03 Fr./kWh, Kühlwasser 0,005 Fr./kWh), Wärmeübertragerkosten (3536 * A^{0,71} in Fr., A Wärmeübertragerfläche in m²); Kapitalzins (10%), Amortisationszeit (3 a) und

Jahresbetriebszeit (7000 h/a). Der dazu einzuschlagende Weg ist in [3], S.16/50 ausführlich beschrieben. Die aufwendige Rechnung kann durch das mit namhafter Unterstützung des Bundesamtes für Energiewirtschaft an der ETH-Lausanne entwickelte Programm PinchLENI [5] einfach erledigt werden. Die mit dem Programm berechneten Jahresgesamtkosten sind in Bild 7 in Abhängigkeit der Pinch-Temperaturdifferenz aufgetragen. In unserem Beispiel ergibt sich eine optimale Temperaturdifferenz am Pinch von rund 12 K. Die dazu gehörende Verbundkurve 2 wurde ebenfalls in Bild 6 eingetragen. Wir erkennen daraus bereits, dass für die gewählte Pinch-Temperaturdifferenz von 12 K nur noch eine Wärmezufuhr zum Prozess von 340 kW und eine Wärmeabfuhr von 260 kW nötig sein wird. In diesem Festlegen des optimalen Wärmerückgewinnungsgrades vor einer zeitraubenden Detailauslegung liegt einer der Hauptvorteile der Pinch-Methode für den Planer. Die Verbundkurve für die optimale Pinch-Temperaturdifferenz zeigt aber auch bei der Sanierung von Altanlagen vor detaillierteren Überlegungen das wirtschaftlich sinnvolle Wärmerückgewinnungspotential.

Nachdem wir uns für eine Pinch-Temperaturdifferenz von 12 K entschieden haben, können wir ein entsprechendes Wärmeübertragernetzwerk konzipieren (Pinch-Design). Wir müssen dazu für ein systematisches Auffinden sinnvoller Anordnungen von Wärmeübertragern für den Wärmetransport von den heissen zu den kalten Strömen die folgenden Pinch-Regeln beachten (Näheres [2], S.118/124 und [3], S.363/397):

- Es ist keine Wärme von einem Strom über der Pinchtemperatur auf einen Strom unter der Pinch-Temperatur zu übertragen
- Ein Strom darf oberhalb der Pinch-Temperatur nicht von aussen gekühlt werden

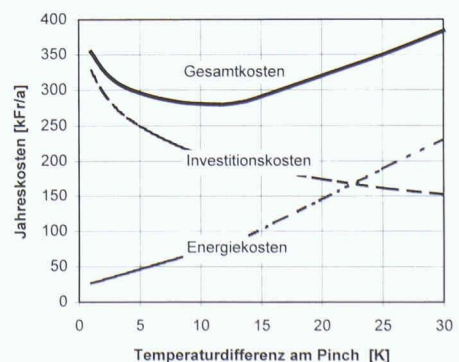


6 Verbundkurven (Kompositkurven) für das Beispiel. HK: Verbundkurve der heissen Ströme, 1 bis 4: Verbundkurven der kalten Ströme für Lösungen mit abnehmendem Wärmerückgewinnungsgrad

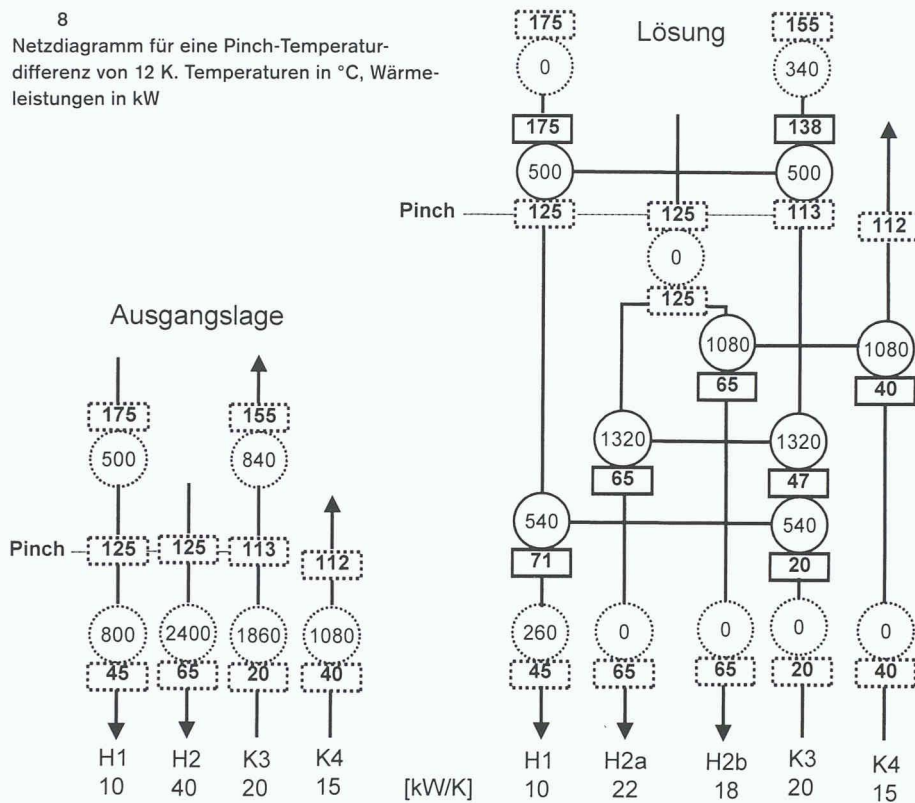
- Ein Strom darf unterhalb der Pinch-Temperatur nicht von aussen erwärmt werden
- Die Pinch-Temperaturdifferenz darf bei keinem Wärmeübertrager unterschritten werden
- Bei der Konzeption des Wärmeübertragernetzwerks ist vom Pinch auszugehen. Die vom Pinch entfernteren Temperaturbereiche werden erst anschliessend abgedeckt
- Um die Zahl der Wärmeübertrager minimal halten zu können, ist es im allgemeinen vorteilhaft, die «Temperaturbedürfnisse» einzelner Ströme möglichst rasch ganz abzudecken. Diese Ströme können dann für die weiteren Überlegungen ignoriert werden («tick-off heuristic»).

Wir wollen nun für unser Beispiel unter Beachtung dieser Regeln eine bessere Lösung finden. Zum Auffinden der geeigneten Verbindungen zur Wärmeübertragung stellen wir die heissen und die kalten Ströme in einem Netzdiagramm (Gitterdiagramm, grid representation) dar. Bild 8 zeigt links das mit dem Programm PinchLENI [5] aus den Stromdaten von Bild 5 und der gewählten Pinch-Temperaturdifferenz generierte Netzdiagramm für die

7 Jahresgesamtkosten in Abhängigkeit der Pinch-Temperaturdifferenz



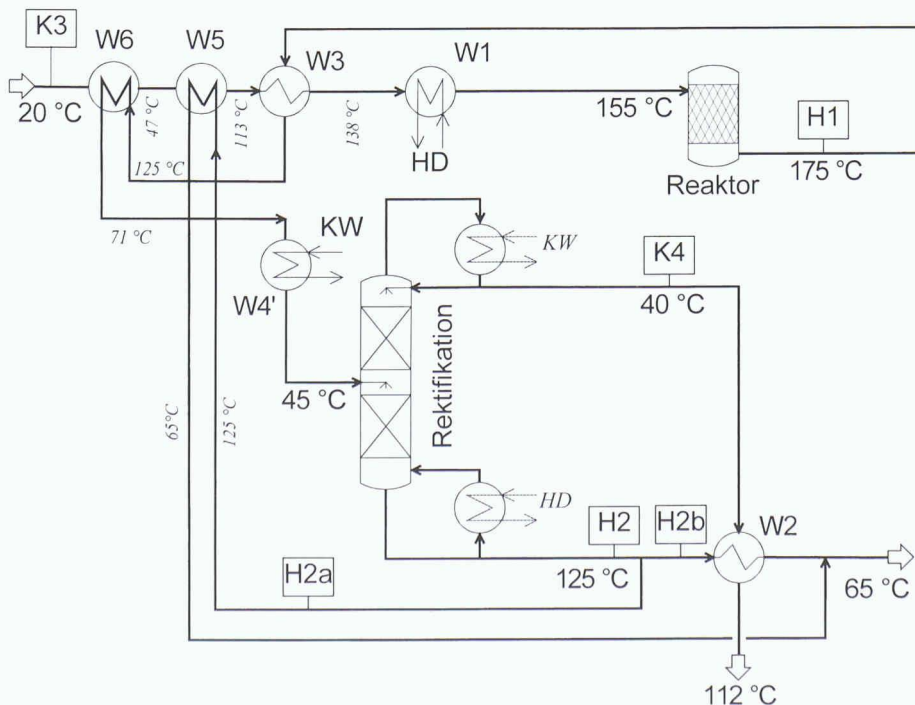
8
Netzdiagramm für eine Pinch-Temperatur-
differenz von 12 K. Temperaturen in °C, Wärme-
leistungen in kW



Ausgangssituation in etwas vereinfachter Darstellung. Wir erkennen darin von links nach rechts die vier Ströme H1, H2, K3 und K4 unseres Beispiels mit den Ein- und Austrittstemperaturen (in °C) in rechteckigen Kästchen. Alle heißen Ströme werden von oben nach unten und alle kalten in umgekehrter Richtung eingezeichnet. In den Kästchen in der Mitte sind die Temperaturen am Pinch eingetragen. In

den Kreisen finden wir die zwischen der Pinch-Temperatur und den Ein- und Austrittstemperaturen der vier Ströme zu übertragenden Wärmeleistungen in kW. Die für das weitere Vorgehen wichtige Trennung zwischen den Zonen über und unter dem Pinch ist übrigens ein grosser Vorteil des Netzdiagramms gegenüber dem Verfahrensbild, in welchem diese Unterscheidung schwer möglich ist.

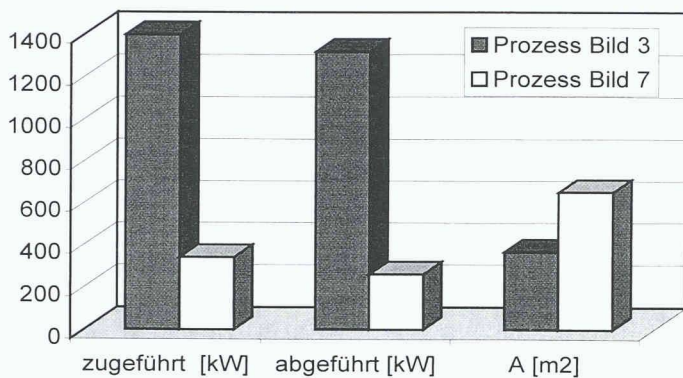
9
Verfahrensbild des mit der Pinch-Methode verbesserten Prozesses



Die Lösungsfindung läuft nun im Netzdiagramm wie folgt ab: Grundsätzlich verbinden wir nur heiße und kalte Ströme oberhalb und unterhalb des Pinches (Regel 1). Wir beginnen bezüglich der Temperaturen am Pinch (Regel 5). Wir erkennen sofort, dass wir mit dem Strom H2 die Bedürfnisse für den (praktisch bis zum Pinch reichenden) Strom K4 vollständig befriedigen können (Empfehlung 6). Da wir dazu vom Strom H2 nur einen Teil der Wärme benötigen, teilen wir diesen entsprechend in die zwei Teilströme H2a und H2b mit den Wärmekapazitätsströmen 22 kW/K und 18 kW/K. Zwischen den Strömen H2b und K4 legen wir einen ersten Wärmeüberträger (1080 kW). Durch einen nächsten Wärmeüberträger von H2a zu K3 (1320 kW) können wir einen Teil der Bedürfnisse des Stroms K3 decken. Die für K3 verbleibenden 540 kW decken wir mit einem dritten Wärmeüberträger von H1 nach K3. Nun gehen wir auf die Seite über dem Pinch und verbinden hier mit einem vierten Wärmeüberträger H1 mit K3. Eine Überprüfung der Temperaturdifferenzen in den einzelnen Wärmeübertragern zeigt, dass wir die gewählte Pinch-Temperaturdifferenz von 12 K nirgends unterschreiten (Regel 4). Wie bereits vorhergesagt, müssen wir dem neuen Prozess noch 340 kW zu und vom neuen Prozess noch 260 kW abführen. Alle übrigen Wärmeströme werden bei dieser Lösung prozessintern gedeckt.

Das Programm PinchLENI [5] erleichtert das Konzipieren der Verbindungen zwischen den Strömen wesentlich, indem es aus der Eingabe der zu erreichenden Temperaturen (in den Kästchen von Bild 8) die entsprechenden Wärmeströme - oder umgekehrt aus den eingegebenen Wärmeströmen die Temperaturen - berechnet. Die übertragenen Wärmeströme werden in den die Wärmeüberträger symbolisierenden, ausgezogenen Kreisen des Bildes 6 angezeigt. Natürlich kann man diese Arbeit auch mit einem Tabellenkalkulationsprogramm erledigen [2] und [3].

Wir haben zunächst unabhängig vom Verfahrensbild eine neue Lösung gefunden. Erst jetzt gehen wir ins Verfahrensbild und fügen die entsprechenden Wärmeüberträger ein (Bild 9). Der Kühler W4 in Bild 3 wird überflüssig. Dafür werden neu die Wärmeüberträger W5 und W6 sowie der Feedkühler W4' nötig. Die Gesamtwärmeübertrageroberfläche muss gegenüber der Schaltung in Bild 3 um 78% erhöht werden. Weiter ist eine Volumenstromregelung für die Aufteilung des Stromes H2 in Kauf zu nehmen. Dafür sinkt der von aussen zuzuführende Wärmeleistungsbedarf auf rund einen Viertel (Bild 10). Die neue Lösung



10
Vergleich der von aussen zugeführten Wärmeleistung (Q_{zu}), der nach aussen abzuführenden Kühlleistung (Q_{ab}), und der erforderlichen Gesamtwärmeübertragungsfläche A

ist nun mit Hilfe des Verfahrensflussbildes, der örtlichen Gegebenheiten, der neuen Anforderungen an die Prozessregelung und von Überlegungen zur Sicherheit und Flexibilität der Anlage zu prüfen. Unter Umständen lässt sich aus den genannten Aspekten nicht alles realisieren, oder es müssen (in einem komplexeren Prozess) neue Verbindungen zwischen den Strömen gesucht werden.

Dieser «erste Wurf» ist bei guten Ausgangswerten für die Wärmeübergangskoeffizienten und die Wärmeübertragerkosten nahe an einer optimalen Lösung. Nun müssten die Kosten (einschliesslich des Zusatzaufwandes für die Verrohrung und die Regelung!) und die Wärmeübergangskoeffizienten aufgrund detaillierter Apparate-, Rohrleitungs- und MSRT-Auslegung genauer ermittelt werden. Bei erheblichen Abweichungen von den anfangs angenommenen Werten müsste das gezeigte Vorgehen allenfalls wiederholt werden. Weiter wäre zur Vereinfachung auch eine Variante ohne den Wärmeübertrager W6 in Bild 9 zu untersuchen. Dies würde aber den Rahmen dieser Einführung sprengen.

Literatur

- [1] Linboff, B.: Pinch analysis - a state-of-the art overview. Trans IChemE 71(1993) Part A, 9/1993
- [2] Smith, R.: Chemical Process Design. McGraw-Hill, Inc., New York u.a.O., 1995
- [3] Shenoy, U.V.: Heat Exchanger Network Synthesis. Gulf Publ.Co, Houston 1995
- [4] Zogg, M.: Wärme- und Stofftransportprozesse - Grundlagen und Einheitsoperationen der Thermischen Verfahrenstechnik. Verlag Sauerländer, Aarau/ Frankfurt a.M./Salzburg 1983
- [5] Staine, F.: Logiciel PinchLENI - version PC Windows 2.0. Bundesamt für Energiewirtschaft 1995, Enet-Art. 30374. Eine Demoversion des Programms kann bezogen werden bei: Laboratoire d'énergie industrielle, LENI/DME, EPFL-Ecublens, 1015 Lausanne

Nationale und internationale Aktivitäten

Das Bundesamt für Energiewirtschaft sieht in den Methoden der Prozessintegration ein wesentliches Werkzeug zur Reduktion des Energiebedarfs industrieller Prozesse im Bereich der Energie- und Verfahrenstechnik. An ihrer Weiterentwicklung beteiligen sich die ETH-Lausanne und die ETH-Zürich. Mit dem Ziel einer Koordination der weltweiten Forschung, Entwicklung und Anwendung der Methoden der Prozessintegration hat es deshalb im Rahmen der Internationalen Energieagentur an der Gründung des Programms IEA-Implementing Agreement on Process Integration mitgewirkt. Es beteiligt sich seit 1995 auch am ersten Projekt dieses Programms, dem sogenannten Annex 1. Seine Ziele sind die Erarbeitung einer Übersicht zum Stand der Forschung und der Anwendung in der Praxis, das Erfassen der Benutzerbedürfnisse und der bestehenden Lücken sowie das Entwickeln einer Strategie zum Schliessen der Lücken. Der Schlussbericht zu diesem Projekt ist auf Ende 1997 zu erwarten.

Veranstaltung zum Thema

Am 11. November 1997 findet an der Ingenieurschule Burgdorf unter dem Titel «Energieplanung in Industrie und Haustechnik mit zukunftsweisender Methode» der erste BEW-Kurs zur Prozessintegration statt. Anhand von Praxisbeispielen aus der Prozess- und Haustechnik und eines speziell für diesen Kurs ausgearbeiteten deutschsprachigen Handbuchs werden die Teilnehmer in die Anwendung der Pinch-Methode eingeführt.

Kontaktadresse: R. Brunner, Dr. Brunner und Partner, Industriestrasse 5, 5432 Neuenhof, Tel. 056/410 06 66

Zur Koordination der schweizerischen Beiträge wurde das Swiss National Team mit Vertretern aus Industrie und Hochschule sowie beratenden Ingenieuren gegründet. Dieses Gremium hat sich auch zu einem nationalen Koordinations- und Informationszentrum entwickelt. Im Rahmen seiner Umfragen bei den potentiellen Anwendern der Methoden der Prozessintegration hat es festgestellt, dass in der Schweiz noch ein erheblicher Nachholbedarf an Information und Ausbildung auf dem Gebiet der Prozessintegration besteht. Das Bundesamt für Energiewirtschaft hat deshalb beschlossen, nach den Kursen der ETH Lausanne in französischer Sprache auch in der deutschsprachigen Schweiz Einführungskurse in die Prozessintegration zu lancieren. Der erste Kurs findet am 11. November 1997 an der Ingenieurschule Burgdorf statt (siehe Kasten). Auch dieses Sonderheft ist als Beitrag zum Schliessen der Informationslücken im Bereich der Prozessintegration gedacht. Alle an der Entwicklung und Anwendung der Methoden der Prozessintegration Interessierten sind zu den Sitzungen des Swiss National Teams eingeladen.

Adresse des Verfassers:

Martin Zogg, Prof. Dr., Leiter des BEW-Forschungsprogramms «Umgebungswärme, Abwärme, WKK» Ingenieurschule, Pestalozzistrasse 20, 3400 Burgdorf