

Zeitschrift: Schweizer Ingenieur und Architekt
Herausgeber: Verlags-AG der akademischen technischen Vereine
Band: 115 (1997)
Heft: 38

Artikel: Kosteneinsparungen bei der Rückgewinnung von DMF
Autor: Haller, Urs
DOI: <https://doi.org/10.5169/seals-79308>

Nutzungsbedingungen

Die ETH-Bibliothek ist die Anbieterin der digitalisierten Zeitschriften. Sie besitzt keine Urheberrechte an den Zeitschriften und ist nicht verantwortlich für deren Inhalte. Die Rechte liegen in der Regel bei den Herausgebern beziehungsweise den externen Rechteinhabern. [Siehe Rechtliche Hinweise.](#)

Conditions d'utilisation

L'ETH Library est le fournisseur des revues numérisées. Elle ne détient aucun droit d'auteur sur les revues et n'est pas responsable de leur contenu. En règle générale, les droits sont détenus par les éditeurs ou les détenteurs de droits externes. [Voir Informations légales.](#)

Terms of use

The ETH Library is the provider of the digitised journals. It does not own any copyrights to the journals and is not responsible for their content. The rights usually lie with the publishers or the external rights holders. [See Legal notice.](#)

Download PDF: 01.04.2025

ETH-Bibliothek Zürich, E-Periodica, <https://www.e-periodica.ch>

Urs Haller, Winterthur

Kosteneinsparungen bei der Rückgewinnung von DMF

Polyacrylnitrilfasern müssen durch ein Lösungsmittelspinnverfahren gewonnen werden. Dabei wird das Polymere in Lösungsmittel (Dimethylformamid oder Dimethylazetamid) gelöst, durch Düsen entweder in ein Spinnbad mit einer wässrigen Lösung oder in einen geheizten Spinnstrahl gepumpt. Die sich bildenden Fasern werden aufgewickelt, das Lösungsmittel wird abgepumpt und rezykliert. Aus ökologischen und ökonomischen Gründen ist man gezwungen, die Emission der Lösungsmittel so tief wie möglich zu halten. Die Wirtschaftlichkeit des Lösungsspinnverfahrens wird so weitgehend von der Rückgewinnung des Lösungsmittels beeinflusst.

Das Dimethylformamid (DMF) kann mittels einer Rektifikation vom Wasser getrennt werden. Nachfolgend wird anhand eines Beispiels dokumentiert, wie die Energiekosten für die Rückgewinnung von Dimethylformamid auch durch Prozessintegration gesenkt werden konnten.

Gekoppelte Kolonnen mit Böden

In Bild 1 sieht man zwei Kolonnen mit Siebböden. Die wässrige DMF-Lösung (Zulauf) wird in die erste Kolonne gepumpt. In dieser Kolonne wird das DMF aufkonzentriert. Im Kopf fällt reines Wasser (Destillat) an, im Sumpf die aufkonzentrierte DMF-Lösung. Diese wird in die zweite Kolonne gepumpt, wo im Kolonnenkopf wiederum Wasser anfällt, im Sumpf bleibt jedoch beinahe wasserfreies DMF zurück. Eine erhebliche Energieeinsparung gegenüber konventionellen Anlagen bringt das sogenannte Koppeln der Kolonnen. Dabei werden die Temperaturunterschiede in den beiden Kolonnen ausgenutzt (ΔT rund 40°C).

Die zweite Kolonne wird bei höherem Druck und folglich mit höherer Temperatur als die erste Kolonne betrieben. Die Energie, die zum Auskondensieren des Wassers am Kolonnenkopf der zweiten Kolonne abgeführt werden muss, kann so zum Verdampfen von Wasser im Sumpf der ersten Kolonne verwendet werden. Die Einsparungen an Dampf (Aufbringen

der Verdampfungsenergie im Sumpf der ersten Kolonne) sowie an Kühlwasser (Abführen der Kondensationsenergie im Kopf der zweiten Kolonne) betragen rund 30% der benötigten Energie.

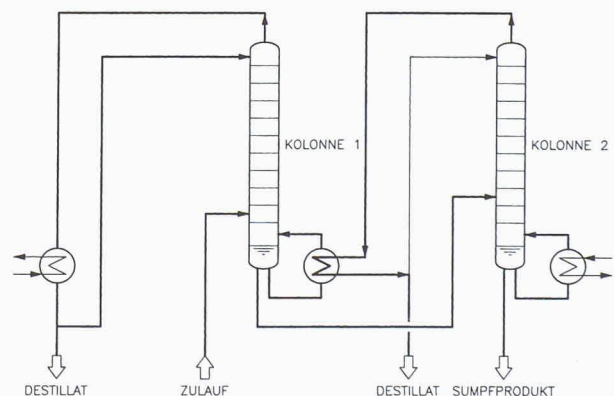
Eine erste Verbesserung konnte durch die Einführung sogenannter «Mellapak»-Packungen herbeigeführt werden. Gegenüber der Variante mit gekoppelten Kolonnen wurden in der ersten Kolonne die Böden entfernt und durch eine Mellapak-Packung ersetzt. Diese hat den Vorteil, dass die Trennleistung wesentlich erhöht und der Druckabfall viel geringer ist als mit Böden. So konnte bei gleichem Kolonnendurchmesser die Kapazität um 48% erhöht werden, wobei sich der Energiebedarf kaum erhöhte.

Wärmeintegration mit einem elektrisch betriebenen Verdichter

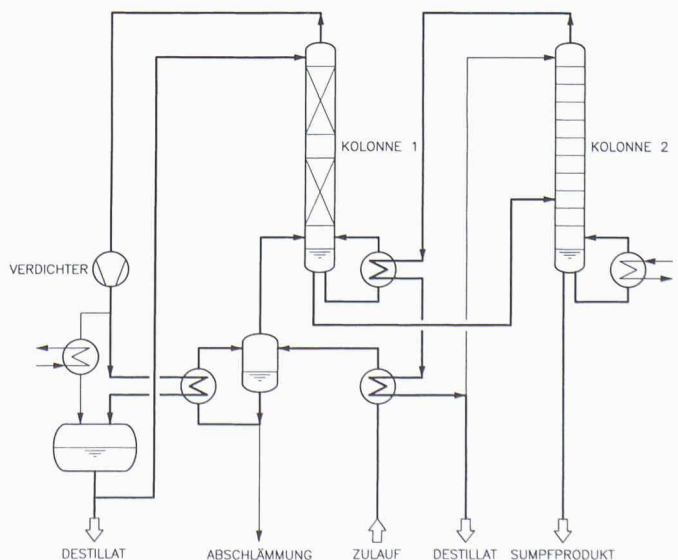
Um die Rückgewinnung des DMF noch preiswerter zu machen, d.h. die Energiekosten noch weiter zu senken, wurde eine Lösung gesucht, um die bisher am Kopf der ersten Kolonne nutzlos abgeführte Energie doch noch zu verwenden. Gleichzeitig sollte mit prozesstechnischen Änderungen die Stillstandhäufigkeit der Anlage, bedingt durch die Reinigung der Verdampfer in den Kolonnen, gesenkt werden. Entscheidend war die Idee der Zulaufverdampfung gekoppelt mit einer elektrisch betriebenen Brüdenverdichtung.

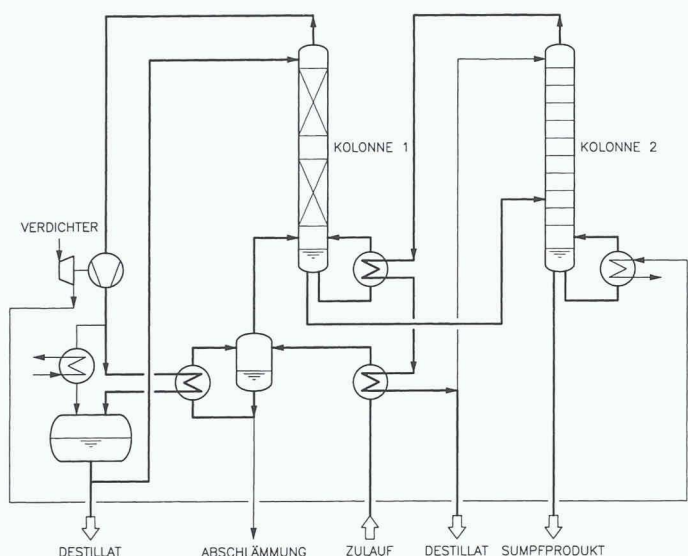
Bild 2 soll die nachfolgenden Erklärungen verdeutlichen. Das gasförmige Destillat, welches am Kopf der ersten Kolonne anfällt, wird grösstenteils mit einem elektrisch betriebenen Verdichter auf ein höheres Druck- und Temperaturniveau gebracht. Der so verdichtete Gasstrom wird in einen Wärmetauscher geführt, wo

1
Gekoppelte Kolonnen
mit Böden



2
Gekoppelte Kolonnen
mit elektrisch betriebenen
Verdichter





3
Gekoppelte Kolonnen mit dampfbetriebenen Verdichter

die Kondensationsenergie genutzt wird, um den Zulauf zu verdampfen. Dies hat den Vorteil, dass:

- schwerflüchtige Verbindungen nicht in die Kolonnen gelangen, sondern mit der Abschlämung ausgeschleust werden,
- die Trennleistung der Kolonne erheblich gesteigert wird, da der Zulauf nun unterhalb der Packung zugeführt werden kann,
- der Energieverbrauch des Verdampfers der ersten Kolonne gesenkt wird.

Da nun der Verdampfer im Kolonnensumpf der ersten Kolonne viel weniger Energie benötigt, wird ein Teil des gasförmigen Destillates der zweiten Kolonne ebenfalls zur teilweisen Verdampfung des Zulaufs verwendet. Durch diese Prozessintegration konnte bei gleichbleibendem Energieverbrauch die Produktequalität verbessert und die Kapazität massiv erhöht werden.

Alternative	Gekoppelte Kolonnen mit Böden	Gekoppelte Kolonnen mit «Mellapak»	Wärmeintegration mit einem elektrisch betriebenen Verdichter	Wärmeintegration mit einem dampfbetriebenen Verdichter
Energien				
Dampf [t/h]	13,4	13,8	10,4	26/10,4
Dampf [kW]	7444	7666	5777	14 444
Kühlwasser [m ³ /h]	590	610	450	450
Elektrizität für Wärmepumpe [kW]	-	-	790	-
Kapazität, DMF [t/a]				
Erhöhung in [%]	42	62	85	85
		48	102	102
Energiekosten pro Tonne DMF				
Dampf [Fr.]	72.25	50.40	27.75	41.65
Kühlwasser [Fr.]	6.4	4.45	2.40	2.40
Elektrizität für Wärmepumpe [Fr.]	-	-	8.35	-
Total [Fr.]	78.65	54.85	38.50	44.05
Einsparungen bei der neuen Kapazität [%]				
		30	51	44
[Mio. Fr.]				
		1.47	3.41	2.94
Rückzahlzeit für die Investition [a]				
		0,5	1	1

Wärmeintegration mit einem dampfbetriebenen Verdichter

Ein nächster Schritt zur Prozessintegration drängte sich förmlich auf. Wieso sollte beim Verdichter elektrische Energie benutzt werden, wenn man Dampf zur Verfügung hat und diesen ohnehin für den Verdampfer der zweiten Kolonne braucht?

So koppelte man den Antrieb des Verdichters mit dem Verdampfer (Bild 3). Es zeigte sich, dass der Verdichter 26 t/h Hochdruckdampf, der Verdampfer der zweiten Kolonne aber nur 10,4 t/h Mitteldruckdampf brauchte. Der überschüssige Mitteldruckdampf könnte noch bei einer anderen Anwendung verwendet werden, was aber in der Tabelle der Zusammenfassung nicht berücksichtigt wird.

Zusammenfassung

Die Tabelle (Bild 4) vergleicht die vorher beschriebenen Varianten bezüglich ihrer Energiekosten und der daraus resultierenden Rückzahlzeit. Als Basis wurde eine Betriebsdauer von 8000 Stunden/Jahr angenommen.

Adresse des Verfassers:
Urs Haller, Sulzer Chemtech AG, Trenn- und Mischsysteme, Postfach 65, 8404 Winterthur

4
Vergleich der einzelnen Varianten: Erhöhung der Kapazität, Energiekosten, Rückzahlzeit der Investition

Energiekosten

Die Energiekosten sind sehr stark länder- und werksabhängig und können nicht unbedingt auf die ganze Schweiz übertragen werden.

- Hochdruckdampf 34 Fr./t
- Mitteldruckdampf 28 Fr./t
- Kühlwasser 0.06 Fr./m³
- Elektrizität 0.11 Fr./kWh