

**Zeitschrift:** Schweizer Ingenieur und Architekt  
**Herausgeber:** Verlags-AG der akademischen technischen Vereine  
**Band:** 115 (1997)  
**Heft:** 39

## Werbung

### Nutzungsbedingungen

Die ETH-Bibliothek ist die Anbieterin der digitalisierten Zeitschriften. Sie besitzt keine Urheberrechte an den Zeitschriften und ist nicht verantwortlich für deren Inhalte. Die Rechte liegen in der Regel bei den Herausgebern beziehungsweise den externen Rechteinhabern. [Siehe Rechtliche Hinweise.](#)

### Conditions d'utilisation

L'ETH Library est le fournisseur des revues numérisées. Elle ne détient aucun droit d'auteur sur les revues et n'est pas responsable de leur contenu. En règle générale, les droits sont détenus par les éditeurs ou les détenteurs de droits externes. [Voir Informations légales.](#)

### Terms of use

The ETH Library is the provider of the digitised journals. It does not own any copyrights to the journals and is not responsible for their content. The rights usually lie with the publishers or the external rights holders. [See Legal notice.](#)

**Download PDF:** 17.03.2025

**ETH-Bibliothek Zürich, E-Periodica, <https://www.e-periodica.ch>**



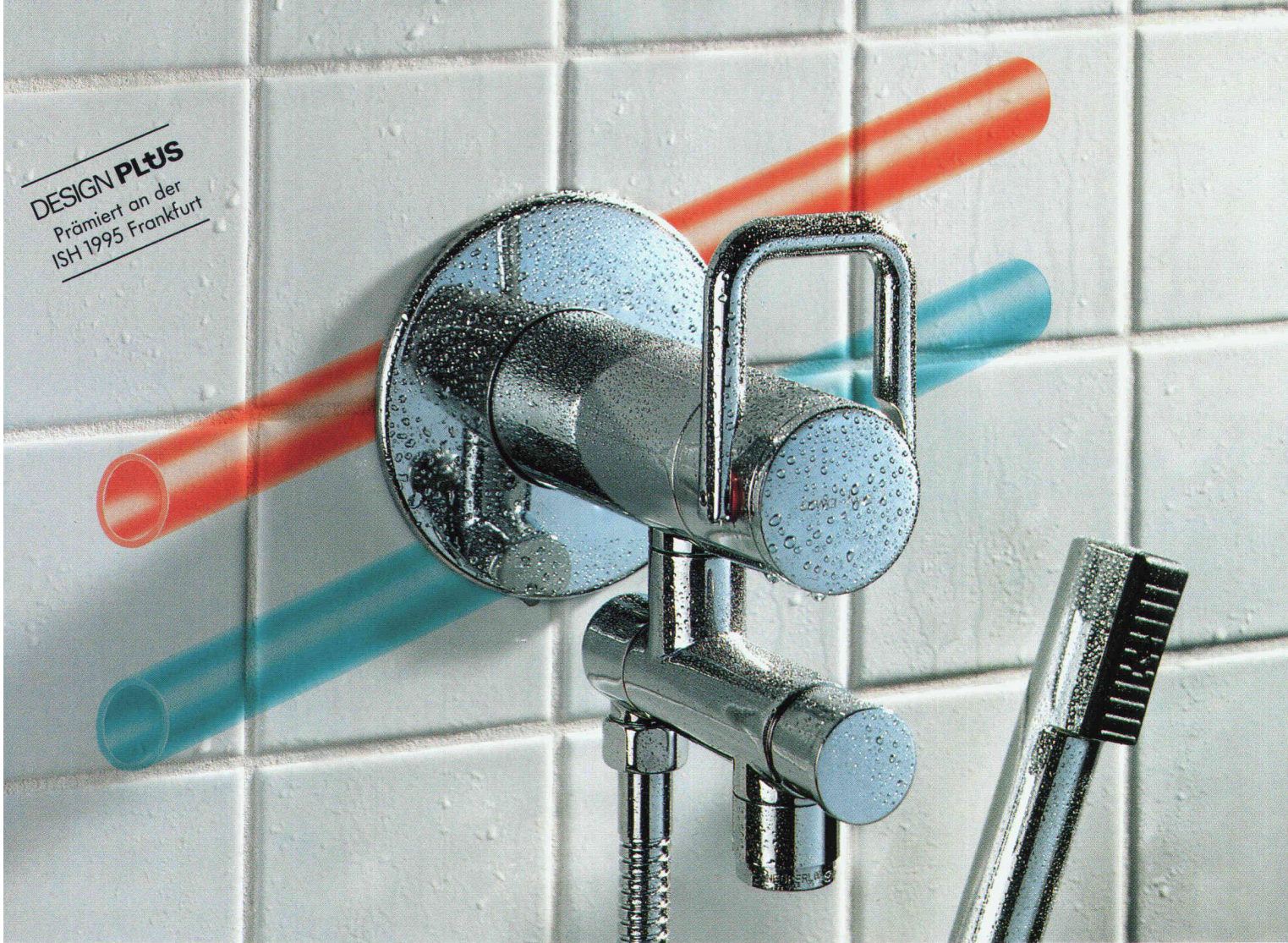
## 1x sanieren und 3x sparen.

Wenn Sie Ihre Heizung sanieren und auf Erdgas umstellen, gehen Ihnen gleich drei Wünsche in Erfüllung: 1. sparen Sie wertvollen Raum, weil Sie weder einen Tank noch einen Tankraum benötigen und die Heizung zum Beispiel im Dachstock installieren können. Ausserdem verringern sich so die Kaminfegerkosten deutlich. 2. reduzieren Sie die Schadstoffemissionen mit einem modernen Gasheizkessel auf ein Minimum. Und 3. profitieren Sie bei einem Gas-Kondensationskessel mit tiefen Rücklauf-temperaturen und dank der Rückgewinnung von Kondensationswärme aus dem Abgas-Wasserdampf von optimalen Nutzungsgraden. Zusammen mit Brennern, die ihre Leistung stufenlos der Wetterlage anpassen, können Sie somit mehr als 20% (!) Energiekosten sparen. Sie sehen also: Eine sanierte und auf Erdgas umgerüstete Heizung ist eine äusserst rentable Anlage.

Aktuelle Informationen erhalten Sie beim Verband der Schweizerischen Gasindustrie,  
Grütlistrasse 44, 8027 Zürich, Telefon 01 · 288 31 31, Fax 01 · 202 18 34.

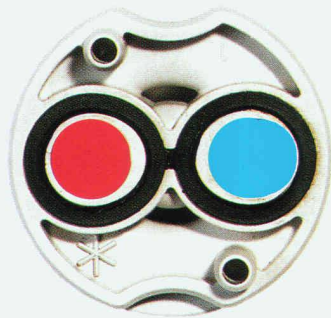
**1 + 2 = erdgas**  
Rechnen mit dem Faktor Zukunft.

**DESIGN PLUS**  
Prämiert an der  
ISH 1995 Frankfurt



# Wassersteckdose

eine Weltneuheit bringt's auf den Punkt

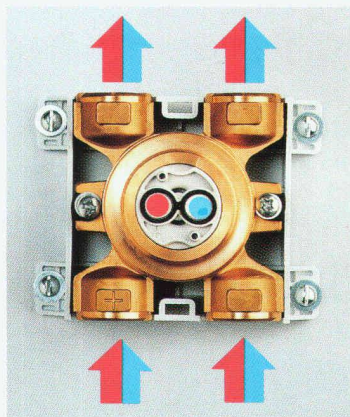


# Die Einpunktinstallation bringt's auf den Punkt

## einfacher – besser – preisgünstiger

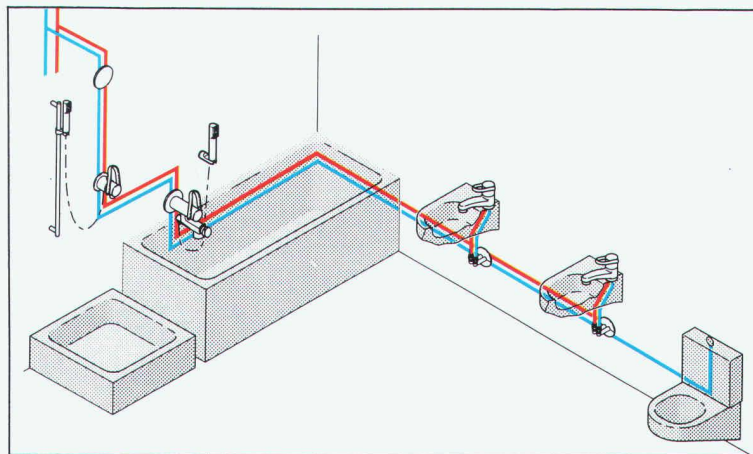
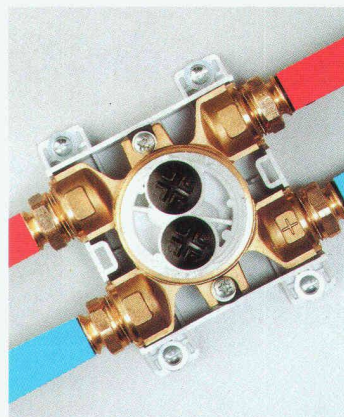
### Kreuzungsfreie Leitungsführung

Das Umlenkteil erlaubt ein Vertauschen der Warm- und Kaltwasserführung.



### Lageunabhängige Installation

Das Rohbauset ist in jeder Position montierbar. Das Nivellieren entfällt.



### Serieverrohrung

Die direkte, serielle und kreuzungsfreie Verbindung der Zapfstellen spart Material und Arbeit.



Armaturenfabrik Wallisellen AG  
Richtstrasse 2 CH-8304 Wallisellen  
Telefon 01-830 31 77  
Telefax 01-830 06 30



Geberit AG  
Schachenstrasse 77 CH-8645 Jona  
Telefon 055-21 61 11  
Telefax 055-28 42 69