

Zeitschrift: Schweizer Ingenieur und Architekt
Herausgeber: Verlags-AG der akademischen technischen Vereine
Band: 116 (1998)
Heft: 9

Inhaltsverzeichnis

Nutzungsbedingungen

Die ETH-Bibliothek ist die Anbieterin der digitalisierten Zeitschriften. Sie besitzt keine Urheberrechte an den Zeitschriften und ist nicht verantwortlich für deren Inhalte. Die Rechte liegen in der Regel bei den Herausgebern beziehungsweise den externen Rechteinhabern. [Siehe Rechtliche Hinweise.](#)

Conditions d'utilisation

L'ETH Library est le fournisseur des revues numérisées. Elle ne détient aucun droit d'auteur sur les revues et n'est pas responsable de leur contenu. En règle générale, les droits sont détenus par les éditeurs ou les détenteurs de droits externes. [Voir Informations légales.](#)

Terms of use

The ETH Library is the provider of the digitised journals. It does not own any copyrights to the journals and is not responsible for their content. The rights usually lie with the publishers or the external rights holders. [See Legal notice.](#)

Download PDF: 17.03.2025

ETH-Bibliothek Zürich, E-Periodica, <https://www.e-periodica.ch>

Nr. 9

26. Februar 1998

116. Jahrgang

Erscheint wöchentlich

Redaktion SI+A:

Rüdigerstrasse 11

Postfach, 8021 Zürich

Telefon 01 201 55 36

Telefax 01 201 63 77

E-Mail SI_A@swissonline.ch

Herausgeber:

Verlags-AG der akademischen

technischen Vereine

USIC-Geschäftsstelle:

Telefon 031 382 23 22

Telefax 031 382 26 70

SIA-Generalsekretariat:

Telefon 01 283 15 15

Telefax 01 201 63 35

E-Mail siags@bluewin.ch

Normen Tel. 061 467 85 74

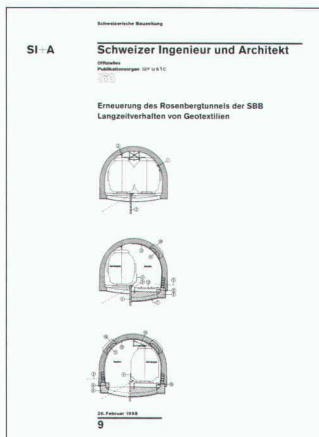
Normen Fax 061 467 85 76

GEP-Sekretariat:

Telefon 01 632 51 00

Telefax 01 632 13 29

E-Mail info@gep.ethz.ch

Inhalt**Zum Titelbild: Erneuerung des Rosenberg隧nells der SBB**

Auf Seite 4 berichten wir über die Sanierung des Rosenberg隧nells auf der Strecke St. Margrethen-St. Gallen. Dabei mussten insbesondere die aggressiven Einflüsse des Bergwassers und des Streusalzes berücksichtigt werden. Auf dem Titelbild sind drei Phasen der Arbeitsabläufe ersichtlich.

Standpunkt	3	<i>Benedikt Huber</i> Die Sanierung von Ruinen
Bauerneuerung	4	<i>Herbert Heimgartner, Peter Kleiner, Heinz Nauer</i> Erneuerung des Rosenberg隧nells der SBB
Werkstoffe	9	<i>Rudolf Rügger, Rudolf Hufenus</i> Langzeitverhalten von Geotextilien
Wettbewerbe	17	Laufende Wettbewerbe und Preise
Mitteilungen	18	Industrie und Wirtschaft. Verbände und Organisationen. SIA-Informationen. Bücher. Veranstaltungen. Neue Produkte
Impressum		am Schluss des Hefes

IAS 5

Erscheint im gleichen Verlag:

Ingénieurs et architectes suisses

Bezug: IAS, rue de Bassenges 4, 1024 Ecublens, Tel. 021 693 20 98

Architecture*Marcel t'Hart***58** Piscine du Lignon à Genève*Marc Ruetschi***62** Gare de Morges*Barbara Fournier***66** Le BAC - Temps d'un regard et regard du temps**Ausblick auf SI+A 10***Denis Raschpichler*

Ein Bauernhaus in neuem Holzkleid

Hannes Luz

Das Pförtnerhäuschen der Akropolis