

Zeitschrift: Schweizer Ingenieur und Architekt
Herausgeber: Verlags-AG der akademischen technischen Vereine
Band: 116 (1998)
Heft: 9

Werbung

Nutzungsbedingungen

Die ETH-Bibliothek ist die Anbieterin der digitalisierten Zeitschriften. Sie besitzt keine Urheberrechte an den Zeitschriften und ist nicht verantwortlich für deren Inhalte. Die Rechte liegen in der Regel bei den Herausgebern beziehungsweise den externen Rechteinhabern. [Siehe Rechtliche Hinweise.](#)

Conditions d'utilisation

L'ETH Library est le fournisseur des revues numérisées. Elle ne détient aucun droit d'auteur sur les revues et n'est pas responsable de leur contenu. En règle générale, les droits sont détenus par les éditeurs ou les détenteurs de droits externes. [Voir Informations légales.](#)

Terms of use

The ETH Library is the provider of the digitised journals. It does not own any copyrights to the journals and is not responsible for their content. The rights usually lie with the publishers or the external rights holders. [See Legal notice.](#)

Download PDF: 19.03.2025

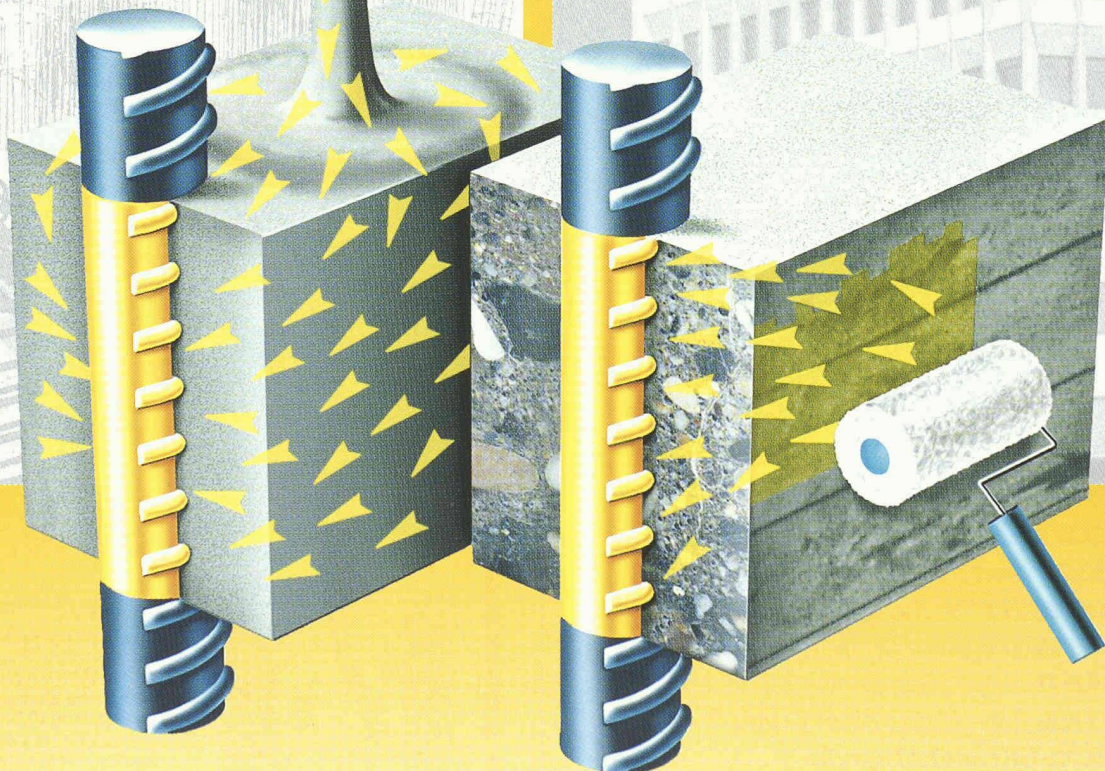
ETH-Bibliothek Zürich, E-Periodica, <https://www.e-periodica.ch>

Sika® Ferro Gard®

Die wichtigste Erfindung, seit es Stahlbeton gibt!

Sika FerroGard®-901, das Betonzusatzmittel
Sika FerroGard®-903, die Betonimprägnierung

- ▲ verzögert den Korrosionsbeginn in Stahlbetonkonstruktionen
- ▲ reduziert die Korrosionsgeschwindigkeit
- ▲ verlängert die Lebensdauer und Nutzung von Betonbauwerken
- ▲ steigert die Werterhaltung
- ▲ wirkt im Frischbeton und bei bestehenden Bauten



Sika® Ferro Gard®

**Aktiver Korrosionsschutz für alle Stahlbetonkonstruktionen –
mit dualer Wirkungsweise**

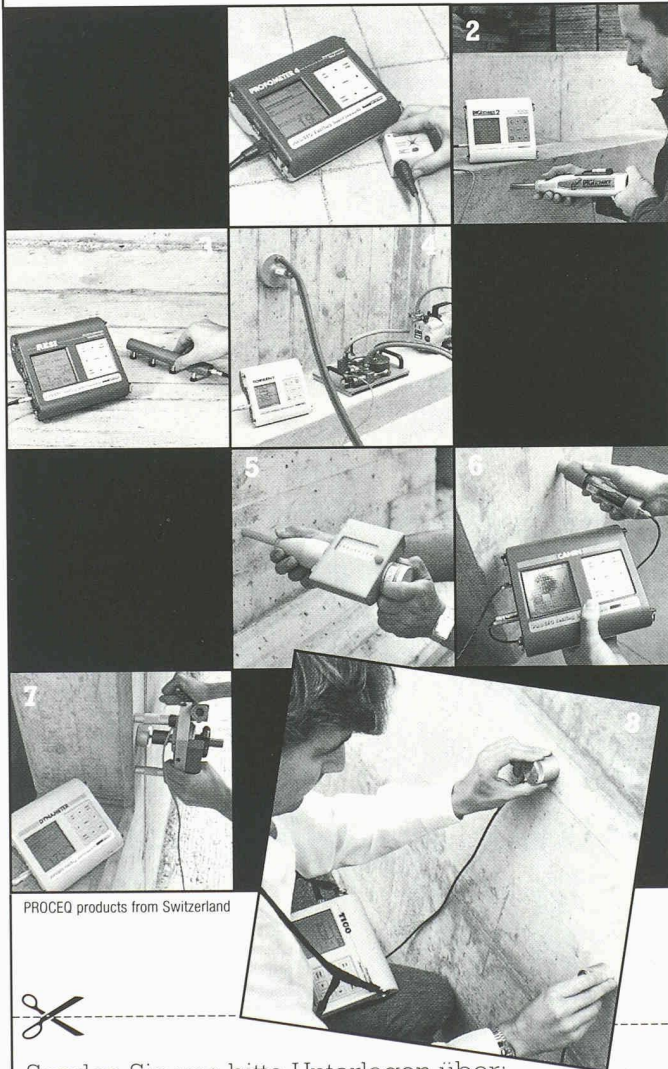


Sika AG, 8048 Zürich, Telefon 01/436 40 40
<http://www.sika.ch/>



Sicher bauen mit System

BETONPRÜFUNG BAUWERKS- DIAGNOSE



PROCEQ products from Switzerland



Senden Sie uns bitte Unterlagen über:

- 1 PROFOMETER 4** Bewehrungssucher
- 2 DIGI-SCHMIDT 2** Betonprüfer
- 3 RESI** Widerstandsmesser
- 4 TORRENT** Permeabilitäts-Tester
- 5 SCHMIDT** Betonprüfhammer
- 6 CANIN** Korrosionsanalyse-Instrument
- 7 DYNA** Haft- und Ausziehprüfer
- 8 TICO** Ultraschallgerät

Firma: _____

PROCEQ SA
Riesbachstr. 57
CH-8034 Zürich
Switzerland
Tel. 01/383 78 00
Fax 01/383 99 14

ISO 9001

proceq

Zeitgemässe Abdichtungstechnik erfordert den Spezialisten

Neutral

Als unabhängiger Spezialist bin ich an kein System und Produkt gebunden und kann somit optimale Methoden und Materialien wählen.

Kompetent

Als langjähriger Spezialist für Abdichtungsfragen bin ich der kompetente Partner für Bauherren, Ingenieure und Architekten.

Planung

Beratung, Planung, Projektierung und Bauleitung im Bereich der Abdichtungstechnik erfordern immer mehr den spezialisierten Fachmann.

Abdichtung

Grundwasser, Tunnel- und Stollenbau, Brücken, Galerien und Deponien.

Ingenieurbüro für Abdichtungstechnik

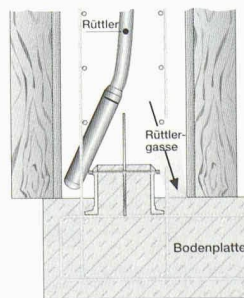
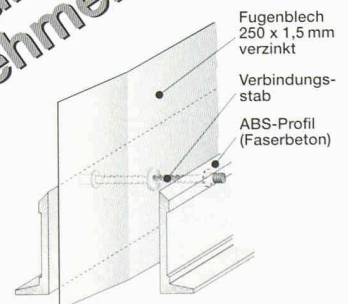
Peter Zwicky Ing. HTL

Terrassenstrasse 5

6060 Sarnen

Tel. 041/660 29 39, Fax 041/660 39 40

Neuheit! für Planer und Baunternehmer



Quick-SOS-Element

- > baustellengerechte, vorgefertigte Elemente (Fugenblech inkl. Aufkantung)
- > handliche Elemente, 1,00 m lang (8,5 kg)
- > nur noch in die Anschlußbeisen stellen, mehr ist nicht nötig
- > SOS garantiert höchste Wirtschaftlichkeit
- > patentiert
- > Prüfbericht auf Wasserundurchlässigkeit MPA

...Interesse?

Sonderprospekt anfordern bei

6914 Carona · Postfach

Tel. 091 - 649 44 47

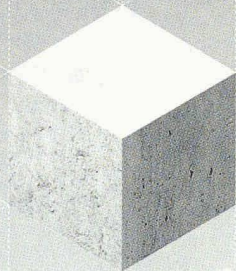
Fax 091 - 649 40 04

QUICK
Bauprodukte GmbH

DER BETON ZERBRÖCKELT DIE EISEN ROSTEN...

- ENGINEERING UND BERATUNG ▪ BAUTENSCHUTZ
- BETON-SANIERUNG ▪ INJEKTIONEN UND ABDICHTUNGEN
- ENTSORGUNGEN

BERN
AARAU
ALLSCHWIL
BIEL
THUN
VISP
WANGEN B. OLTEN
ZÜRICH



Höchste Zeit, einen Spezialisten beizuziehen. Betonsanierungen stellen höchste Ansprüche, sowohl an die eingesetzten Produkte wie an die Arbeitsausführung. Wir verfügen über beides.

Verlangen Sie Referenzen

BETOSAN
VERTRAUEN DURCH ERFAHRUNG

BETOSAN AG
Zikadenweg 7
3000 Bern 32
Tel. 031 332 92 82
Fax 031 332 60 91

Wollen Sie es besser haben ?

Lassen Sie sich bei Ihrer Arbeit unterstützen. Upat bietet Ihnen für den Einsatz von Ankern und Dübeln eine Palette von Dienstleistungen, die Ihnen helfen, die Arbeit so einfach wie möglich zu gestalten. Handeln Sie jetzt!

Bitte faxen oder schicken Sie diese Anzeige mit Ihrem Absender an Meyer Befestigungen, Hammerstrasse 1, 4410 Liestal

- Ich bitte um den Ordner „Technische Unterlagen“ mit allen Upat Zulassungen für gerissenen und ungerissenen Beton
- Unterlagen über das PC-Programm Upat *ocplan* zur maximalen Ausnutzung der Dübeltragfähigkeit (Bemessungsverfahren „A“)
- Informationen zur Seminarreihe Upat *ddactic*
- den Besuch eines technischen Beraters nach Terminvereinbarung

Lernen Sie die richtigen Leute kennen!

Meyer Befestigungen
Hammerstrasse 1, 4410 Liestal
Tel. 061/901 66 77, Fax 061/901 61 10

Upat

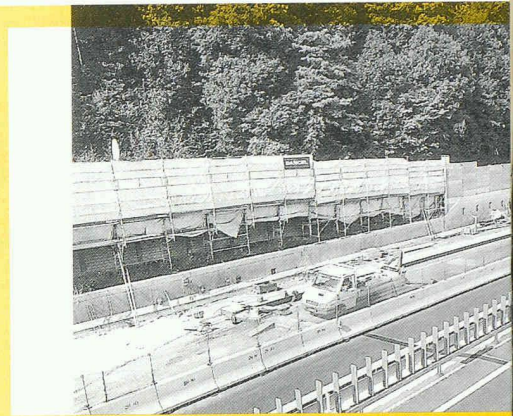
Natürlich Kupfer



Natürliche Oxidschichten schützen Kupfer vor Korrosion – am Dach von oben, aber auch von unten. Fachgerecht verlegt hält ein Kupferdach über Generationen. Daher ist die Entscheidung für Kupfer eine gute Entscheidung, denn es ist ein natürliches Material und schont unsere Umwelt.

europaean
copper
roofing
campaign

Beste Referenz: A1, Überdeckung Töss, Winterthur



■ Bauabdichtungen ■ Kunstharz-Bodenbeläge ■ Beschichtungen ■ Injektionen

DEPONIE-ABDECKUNG
DEPONIE-OBERFLÄCHENABDICHTUNG

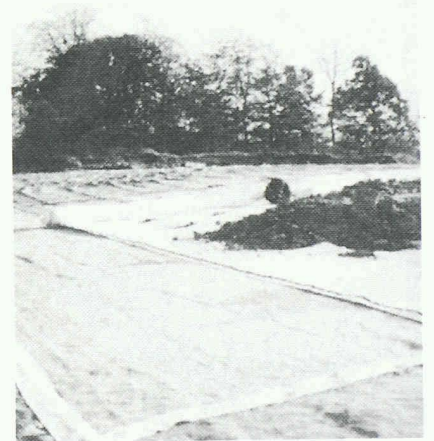
Umweltschonende und wirtschaftlich interessante Lösung mit

BENTOFIX® – faserarmierte, mineralische **Dichtungsmatten**

DEPOTEX® – chemikalienresistente **Geotextilien** aus PEHD

SECUDRÄN® – dreidimensionale **Dränagematten**

Verlangen Sie unsere Unterlagen «Deponietechnik»



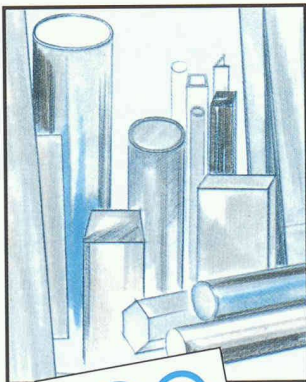
Oeko-Handels AG

Geotextil-, Bau- und Umwelt-Technik



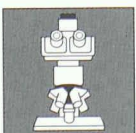
CH-9016 St.Gallen, Schuppisstrasse 13
Tel. 071/288 05 19, Fax 071/288 05 21

Rostbeständige Stähle

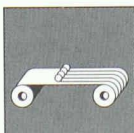


Notz Metall AG, 2501 Biel
Postfach 1157
Tel. Verkauf : 032 366 77 55
Fax : 032 366 77 34

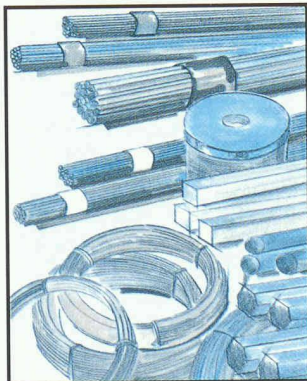
Labor



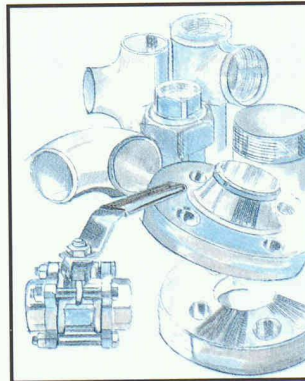
Werkstatt



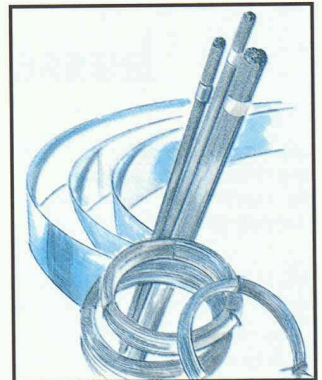
Décolletage – Halbzeuge



Rohrzubehör aus Edelstahl



Bandstähle und Drähte

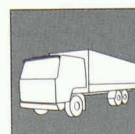


10 wichtige Gründe, die für Notz Metall sprechen:

5000 t am Lager
Breites Sortiment
100 Jahre Erfahrung
Motivierte Mitarbeiter
Zuverlässige Lieferungen
Wettbewerbsfähige Preise
Leistungsfähiges Service-Center
Anerkanntes metallurgisches Labor
ISO-zertifiziertes Qualitätssicherungssystem
Stahl und Nichteisenmetall von führenden Produzenten

Notz Metall AG, Volketswil
Postfach 317, 8603 Schwerzenbach
Tel. Verkauf : 01 945 00 66
Fax : 01 945 29 24

LKW-Flotte

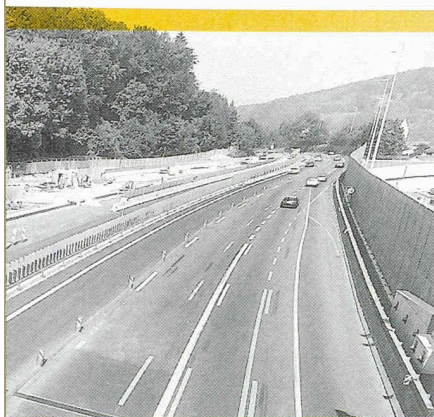


ISO 9002



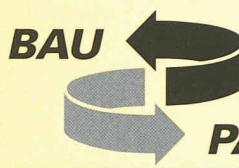
NOTZ METALL

T.P. Biel



Die Aufgabe:
Flächenabdichtung (Dampfsperre) und
Abdichtung der Randabschlüsse.

Die Bau Partner-Lösung:
Bundessiegel (Dampfsperre) aus Epoxid-
Kunstharz. Randabschluss-Abdichtung
verbunden mit Polymerbitumen.
Dichtungsbahnen mit PU-Flüssigkunst-
stoff. Fahrbahnübergänge mit PU-
Flüssigkunststoff-Abdichtung.

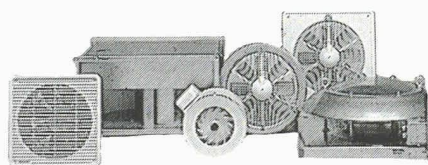


PARTNER AG

Spezialisten für Problemlösungen.

BAU PARTNER AG
Vogelaustrasse 48, 8953 Dietikon
Telefon 01-742 00 11, Telefax 01-742 00 20
Filiale: 8964 Rudolfstetten AG

Klebebewehrung ■ Betonsanierungen ■ Bautenschutz



**die besten Ventilatoren jeder Art,
für jeden Verwendungszweck**

für Gewerbe, Industrie, Wohnbau und Sonder-
anwendungen komplett mit Schalter + Steue-
rungen. Telefonieren Sie, faxen Sie oder verlan-
gen Sie einen Besuch von ANSON. — ANSON
die führende Firma mit kompetenter Beratung,
für rasche und preisgünstige Lieferung von
Ventilatoren und Zubehör:

**alles Zubehör zu
den Ventilatoren**
Schalter, Steuerun-
gen, Lüftungsrohre,
Briden, Mauer- und
Dachdurchführungen,
Klappen, Wetter-
schutzgitter etc. für
saubere, rationelle
Montagen. Fragen Sie:

ANSON AG 01/4611111

8055 Zürich
Friesenbergstr. 108
Fax 01/463 09 26



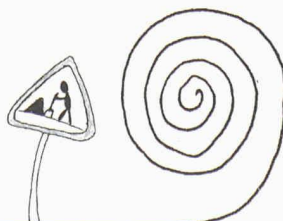
**GLASBAUSTEINE
VORGEFERTIGTER WAND UND DECKEN**



42, route de Satigny - 1217 Meyrin-Genève
Tél. 022/341 4081 - Fax 022/341 4082

Tricon

Tricon AG
Zürcherstr. 350
8501 Frauenfeld 1
Zentrale 052 72 36 311
Direkt 052 72 36 330
Telefax 052 72 36 318



AMOPAVE®
asphaltsanierungsvlies
ARMOFLEX®
Glasgewebe für Belagsarmierung



TRICODRAIN® Drainagematte – TRICOPROTECT® Abdeckungen – TRICOBENT Mineralische Dichtungsmatte –
TRICOFIX® Schutzvlies – TRICON PPS-45® Gewebe für den Strassen- und Plätzebau – PROPEX® Gewebe für
den Strassenbau – TRICOLENE® Trenn- und Filtervlies – TRICOPOR® Filter- und Spezialgewebe – TRICON SOIL
SAVER® Erosionsschutz aus Jute – CURLEX® Erosionsschutzmatte – ARMOFLEX® Glasgewebe für Belagsarmie-
rung – AMOPAVE® Asphaltanierungsvlies – TRICOGARD® Gewebe für den Gartenbau

2082.11

n. gepr. intern.gepr.

Innovative Produkte, die Planern und Ingenieuren unkomplizierte Konstruktionen und den Bauunternehmern einfache und wirtschaftliche Lösungen ermöglichen, sind heute nötiger denn je. Vorausgesetzt, sie erfüllen die strengsten Qualitätsanforderungen und Sicherheitsnormen. Was Prüfinstitute in der Schweiz und europäischen Ländern allen unseren patentierten Eigenentwicklungen für das Bauwesen attestieren. Von CRET-Querkraftdornen über DURA-Durchstanzbewehrungen, DURA-Stahlpilze, ORSO-Stützen und ARBO-Kragplattenanschlüsse bis zu NELL-Lagern.

International geprüft – von anspruchsvollen Kunden in der Schweiz und ganz Europa – sind unsere vielfältigen Dienstleistungen: Die hervorragenden technischen Dokumentationen. Ein umfangreiches Tabellenwerk, das aufwendige Berechnungen erspart. Die kompetente Beratung, auch via telefonischen Auskunftsdienst. Die strengen Qualitätskontrollen. Die kurzen Lieferfristen. Ein gebündeltes Know-how, das auch Ihrer Prüfung standhalten wird.

Aschwanden
