

Zeitschrift: Schweizer Ingenieur und Architekt
Herausgeber: Verlags-AG der akademischen technischen Vereine
Band: 116 (1998)
Heft: 25

Artikel: Erschütterungs- und Körperschallminderung bei Trambahnen
Autor: Reinauer, Roger / Döbeli, Edi
DOI: <https://doi.org/10.5169/seals-79525>

Nutzungsbedingungen

Die ETH-Bibliothek ist die Anbieterin der digitalisierten Zeitschriften. Sie besitzt keine Urheberrechte an den Zeitschriften und ist nicht verantwortlich für deren Inhalte. Die Rechte liegen in der Regel bei den Herausgebern beziehungsweise den externen Rechteinhabern. [Siehe Rechtliche Hinweise.](#)

Conditions d'utilisation

L'ETH Library est le fournisseur des revues numérisées. Elle ne détient aucun droit d'auteur sur les revues et n'est pas responsable de leur contenu. En règle générale, les droits sont détenus par les éditeurs ou les détenteurs de droits externes. [Voir Informations légales.](#)

Terms of use

The ETH Library is the provider of the digitised journals. It does not own any copyrights to the journals and is not responsible for their content. The rights usually lie with the publishers or the external rights holders. [See Legal notice.](#)

Download PDF: 01.04.2025

ETH-Bibliothek Zürich, E-Periodica, <https://www.e-periodica.ch>

Roger Reinauer und Edi Döbeli, Basel

Erschütterungs- und Körperschallminderung bei Trambahnen

Erschütterungen und Körperschall in Wohn- und Arbeitsräumen können einerseits eine Störung und andererseits eine Renditeminderung bewirken. Bei der Überbauung Arlesheim Zentrum wurde ein Masse-Feder-System angewendet, um die Immissionen aus dem Tramverkehr so weit als möglich zu reduzieren. Mit einem Kontrollplan konnte die Qualitätssicherung des bautechnisch heiklen Objekts gewährleistet werden.

In dicht besiedelten Gebieten kann aufgrund von Mehrfachnutzung des Bodens der Bedarf entstehen, Gebäude gegen Körperschall- und Erschütterungsimmissionen infolge von Schienenfahrzeugen zu schützen. Im vorliegenden Beitrag werden entsprechende Schutzmassnahmen am Beispiel der neuen Überbauung «Arlesheim Zentrum» aufgezeigt. Die Überbauung auf dem früheren Tramdepot-Areal der Baselland-Transport AG (BLT) im alten Dorfkern besteht aus einem unterirdischen Einkaufszentrum und einer unterirdischen Auto-Einstellhalle, über denen fünf gestaffelt angeordnete, dreigeschossige Hochbaukörper aufgebaut sind. Das Tramtras-

see führt über die Autoeinstellhalle und als Schlaufe auch über das Einkaufszentrum (Bild 1). Die Nutzung der neuen Gebäude durch Arztpraxen oder Therapieräume im Erdgeschoss sowie Wohnungen in den Obergeschossen, wo Lärm und Vibrationen als äusserst störend empfunden werden und damit wertsenkend sind, unterstützt die Forderung nach geeigneten Gebäude-Dämm-Massnahmen.

Durch die richtige Bemessung der Gebäudehülle und der Aussenbauteile, z.B. durch den Einbau von Schallschutzfenstern, kann der Schutz gegen Luftschallimmissionen einfach realisiert werden. Der Schutz gegen Schwingungsimmissionen hingegen ist mit einem wesentlich grösseren bautechnischen Aufwand verbunden, kann aber mit entsprechenden Massnahmen erreicht werden. Das Projekt «Arlesheim Zentrum» weist in bezug auf die Schwingungsisolierung einige Besonderheiten auf, die nachfolgend genauer beschrieben werden.

Prinzip des Masse-Feder-Systems

Unter Masse-Feder-Systemen werden im Bahnbau Massnahmen zur Dämmung von Schall- und Erschütterungsschwingungen

verstanden, bei denen elastische Schichten als Dämpfungselemente zur Anwendung gelangen. Im vorliegenden Fall wird der Trasseabschnitt, der über den Untergeschoss liegt, als Zweimassenschwinger modelliert, derjenige über gewachsenem Terrain als Einmassenschwinger (Bild 2). Dabei entsprechen beim Zweimassenschwinger der Tramwagen und die Gleisplatte aus Stahlbeton der Masse m_1 , die Federkonstanten K_1 der elastischen Lagerung, die Masse m_2 der Decke und die Decken-Federkonstanten K_2 den Systemparametern. Die Berechnung der Deckenfederkonstante und -masse kann z.B. nach Bachmann und Amann [1] durchgeführt werden. Im Bereich, wo das Gleistrasse über den Baugrund führt, setzt sich K_1 seriell aus der elastischen Lagerung und der Bodenfederkonstante zusammen.

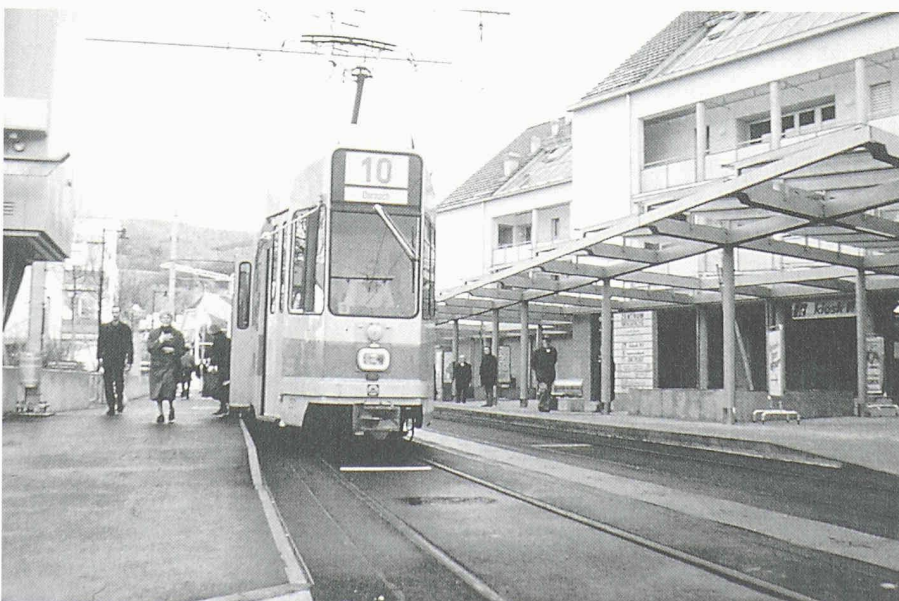
Das wichtigste Element zur Körperschall- und Schwingungsisolierung ist die elastische Lagerung, die beim vorliegenden Projekt aus Gummifedern oder sogenannten Schwingprofilen besteht. Das anregende System, d.h., der auf der Gleisplatte fahrende Tramwagen, ist damit vom zu schützenden System der Decke getrennt. Bei dieser Elementanordnung bewirkt die Federung oberhalb der System-Eigenfrequenz eine Reduktion der anregenden Kraft, was durch eine Verstärkung im Resonanzbereich erkauft wird. Bei Schlägen auf die Schienen, wie sie z.B. durch Flachstellen an den Tramrädern infolge von Vollbremsungen oder bei Weichen auftreten, heisst das, dass der Gesamtimpuls eines Schlags vollständig übertragen wird. Die zeitliche Änderung der Kraft unter der elastischen Lagerung erfolgt jedoch weniger abrupt, d.h. sanfter, je tiefer die System-Eigenfrequenz f_1 ist. Die System-Eigenfrequenz des einfachen Masse-Feder-Systems mit der Masse m_1 und der Federsteifigkeit K_1 beträgt

$$f_1 = \frac{1}{2\pi} \sqrt{\frac{K_1}{m_1}} \quad (1)$$

Zur Ermittlung der Massnahmewirksamkeit kann das Einfügungsdämm-Mass ΔL_E [dB], d.h. die Minderung des ursprünglichen Körperschallpegels bei einer diskreten Anregungsfrequenz f , aus den o.g. Schlägen mit der Dämpfungskonstante c , der Kreisfrequenz $\omega_1 = 2\pi f_1$ und dem Dämpfungsmass $\xi = c/(2m\omega_1)$ für $f/f_1 > \sqrt{2}$ bestimmt werden [2].

$$\Delta L_E = 10 \log \frac{1 - (f/f_1)^2}{1 + \xi} + \xi \quad (2)$$

1
Überbauung Arlesheim Zentrum mit Tramwagen im Bereich der Haltestelle über der Einstellhalle



Diese exakte Beziehung ist allgemeingültig für einfache Masse-Feder-Systeme, ergibt aber bei Abweichungen der Federelemente vom linear-elastischen Verhalten zu optimistische Werte des Einfügungsdämm-Masses, was an dieser Stelle nicht weiter behandelt werden soll. Die grundsätzlichen Zusammenhänge kann Gl. (2) aufzeigen. Das Einfügungsdämm-Mass steigt mit zunehmendem Verhältnis f/f_1 . Für $f/f_1 < \sqrt{2}$ ist keine Dämpfung, sondern Resonanz vorhanden. Deshalb sollte durch eine geeignete Wahl der elastischen Lagerung der Anregungsbereich oberhalb der System-Eigenfrequenz liegen. Bei Tramwagen weist das Anregungsspektrum im Bereich zwischen 30 und 80 Hz die grösste Leistungsdichte auf [3]. Daraus ergibt sich bereits die Forderung, dass eine elastische Lagerung eine Eigenfrequenz $f_1 < 20$ Hz aufweisen muss. Weitere einschränkende Forderungen ergeben sich aus den Eigenfrequenzen der Decken, worauf später eingegangen wird.

Das Projekt

Das Projekt Arlesheim Zentrum sieht über eine Strecke von rund 290 m ein Masse-Feder-System vor, wobei das Trassee auf 190 m über Gebäude und auf 100 m über gewachsenes Terrain unmittelbar neben den unterirdischen Gebäudeteilen (Bild 3) verläuft. Einerseits aus konstruktiven und andererseits aufgrund der baulichen Ausführung ist das Gleisbauprojekt in die Abschnitte gemäss Bild 4 eingeteilt worden.

Der Abschnitt 4 ist zur Vermeidung von Körperschallübertragung baulich vom stark frequentierten Streckengleis abgetrennt. Einzig die Querkraftübertragung wird durch schallisolierte Dornen gewährleistet.

Pflichtenheft

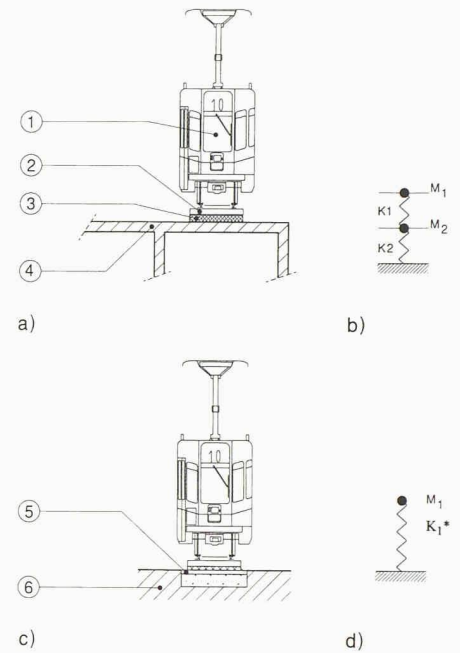
In Zusammenarbeit mit dem Bauherrn wurde als Erweiterung des Nutzungs- und Sicherheitsplans das Pflichtenheft erstellt, das als Ausschreibungsgrundlage für die elastische Lagerung diente. Darin sind die maximalen Fahrgeschwindigkeiten in den einzelnen Gleisabschnitten, die Verkehrslasten der BLT, die statischen Lasten der Stahlbetonplatte bzw. der Schienentragkonstruktion, die Eigenfrequenzen der Untergeschoss-Decken sowie die Anforderungen an den elastischen Lagerungswerkstoff in bezug auf mechanische und schalltechnische Eigenschaften festgelegt.

Lagerung

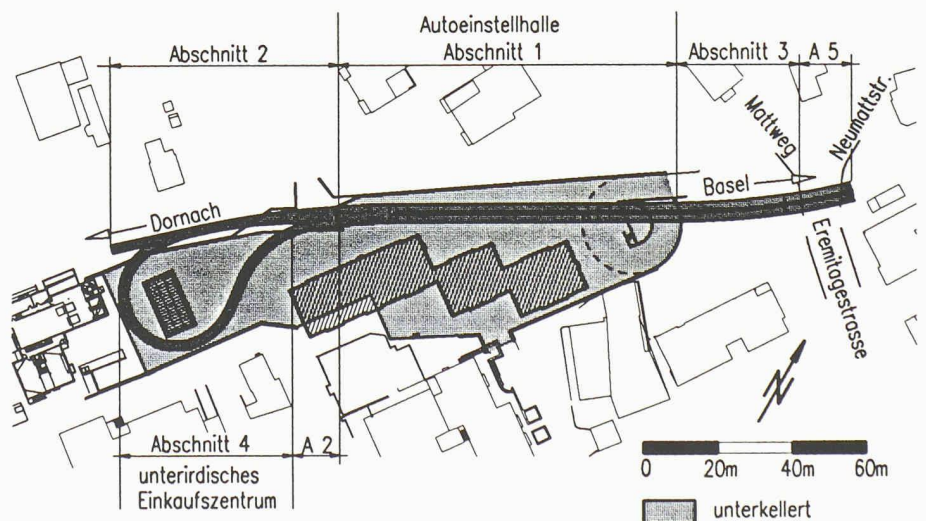
Da bei der Projektierung nicht a priori klar war, ob eine vollflächige Lagerung

oder eine Linien- bzw. Punktlagerung der Schienentragkonstruktion auf den Federelementen kostengünstiger sei, wurden beide Varianten sowohl für die Baumeisterarbeiten mit Stahlbetonplatte und Gleisbau als auch die Lieferung der elastischen Lagerung ausgeschrieben. Dabei ist eine vollflächige Lagerung zwar wegen des Bedarfs an elastischem Werkstoff teurer, aber von seiten des Baumeisters günstiger. Bei der Linien- bzw. Punktlagerung verhält es sich genau umgekehrt, es entsteht ein grosser Aufwand für die verlorene Schalung, aber der Bedarf an elastischem Werkstoff ist geringer, so dass beide Lösungen schliesslich praktisch kostengleich sind. Aus technischer Sicht wurde im vorliegenden Fall die Linien- bzw. Punktlagerung vorgezogen, was aufgrund der folgenden Randbedingungen klar wird.

Tieffrequente Decken: Die kleinsten Eigenfrequenzen liegen sowohl bei der Autoeinstellhalle als auch über dem Ladengeschäft bei 14 bis 15 Hz, was als sehr tief zu bezeichnen ist. Zur Vermeidung von Resonanzstellen ist eine um mindestens $\sqrt{2}$ kleinere dynamische System-Eigenfrequenz f_1 der elastischen Lagerung, entsprechend 8 bis 10 Hz, zu wählen. Nur mit



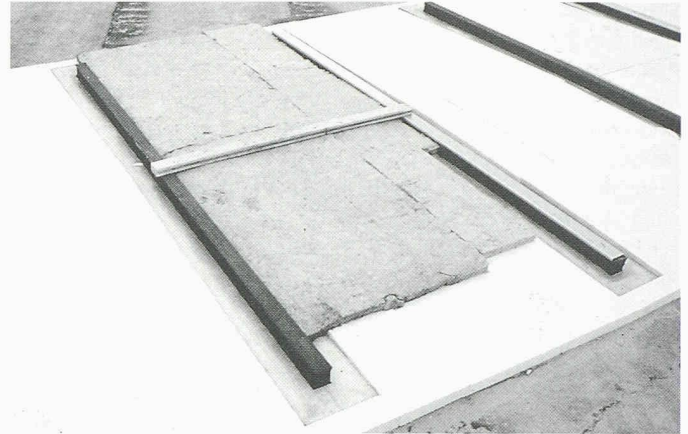
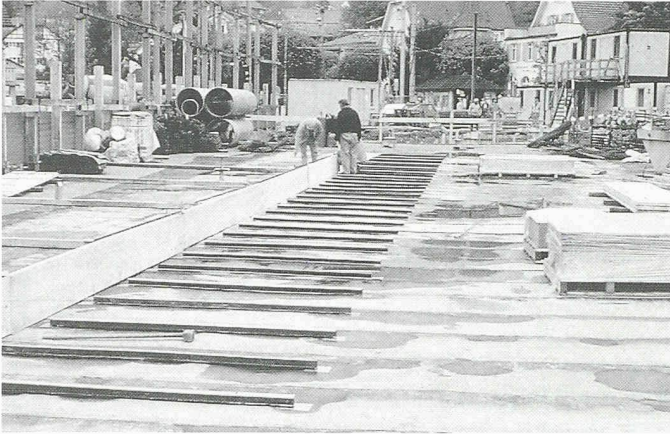
2
Typische Schwingungssysteme mit elastisch gelagerter Gleisplatte: a) über Decke, b) Modellierung als Zweimassenschwinger, c) über Terrain und d) Modellierung als Einmassenschwinger. 1: Tramwagen, 2: Gleisplatte, 3: elastische Lagerung, 4: Decke über Laden oder Einstellhalle, 5: Fundamentplatte und 6: Baugrund



3
Gleisausführungstypen der Überbauung Arlesheim Zentrum

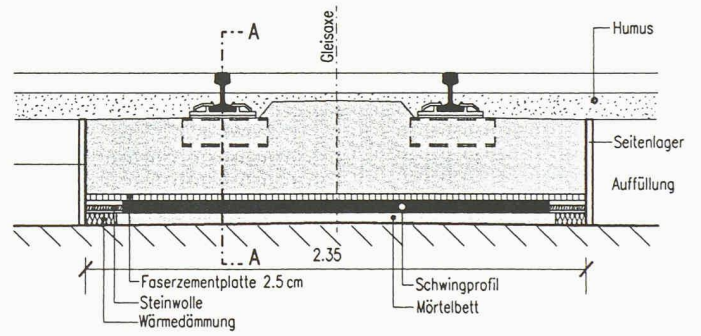
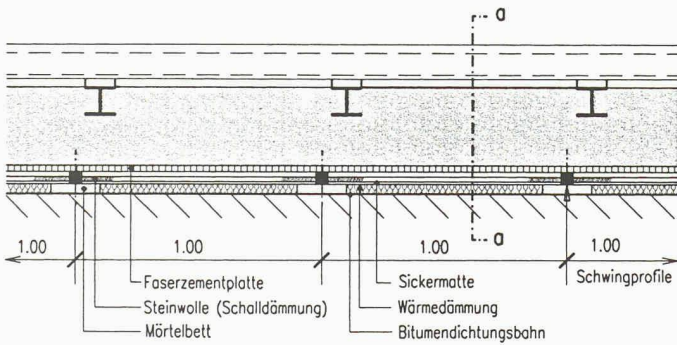
4
Abschnitte des Gleisbauprojekts

Abschnitt	Bereich	Dämpfungssystem
1	Haltestelle über Decke Autoeinstellhalle	Masse-Feder-System
2	Abzweigungen in Schlaufe (z.T. über gewachs. Terrain)	Masse-Feder-System
3	ausserhalb Autoeinstellhalle über gewachs. Terrain	Masse-Feder-System
4	Notschlaufe über Decke Einkaufszentrum	Masse-Feder-System
5	Querung Eremitagestrasse über gewachsenem Terrain	Unterschottermatte



5

Gummi-Schwingprofile: a) im Bereich Autoeinstellhalle direkt auf Decke geklebt und b) über dem Ladengeschäft auf Mörtellager geklebt mit zwischenliegender Wärmedämmung

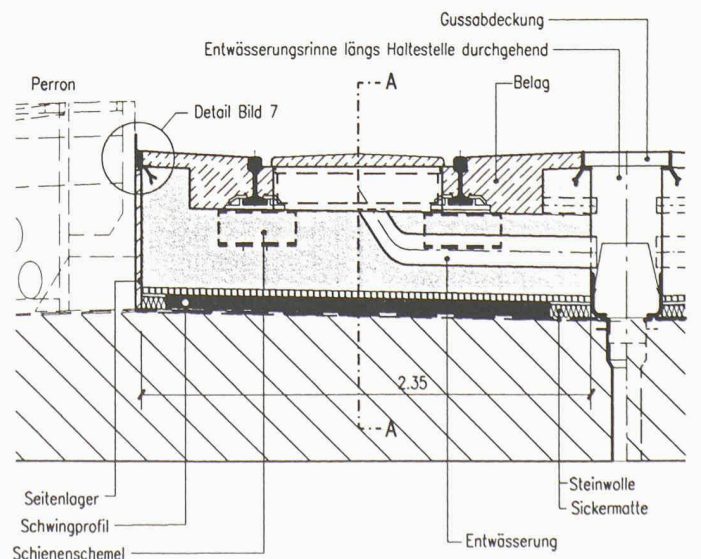
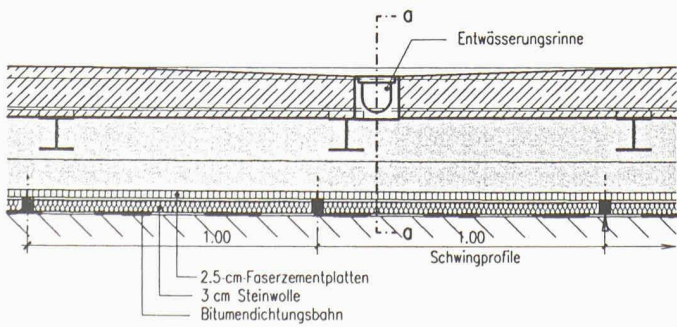


6

Gleisquerschnitt im Bereich des Ladengeschäfts: a) Längsschnitt und b) Querschnitt

7

Gleisquerschnitt im Bereich der Autoeinstellhalle: a) Längsschnitt und b) Querschnitt



der Linien- bzw. Punktlagerung kann aufgrund der höheren spezifischen Druckbelastung eine derart tiefe Eigenfrequenz erreicht werden.

■ **Niedrige Bauhöhe:** Durch optimale Ausnutzung der Bauhöhe in den unterirdischen Gebäudeteilen verbleibt für die eigentliche Gleistragkonstruktion inklusive Erschütterungs- und Lärmdämmung nur ein sehr beschränkter Raum zwischen Decken- und Schienenoberkante (max. 50 cm). Da bei den Federelementen die Federkonstante K nur in engen Bereichen variiert werden kann, muss folglich die Eigenfrequenz nach Gl. (1) durch die flächenbezogene Masse m reguliert werden. Bei den erwähnten Anforderungen hätte dies bei Anwendung der vollflächigen Lagerung eine nicht verfügbare Bauhöhe verlangt.

■ **Enge Kurvenradien:** Die engsten Kurvenradien liegen im Bereich der Tramschlaufe, wo das Gleisstrasse auf dem Ladengeschäft liegt und Lärm am wenigsten erwünscht ist. Dort kann aufgrund der Bogenlaufkinematik Kurvenquietschen, also ruckartiges Gleiten auf der Innenbogenschiene und damit eine erhöhte Anregung auftreten, was eine wirksame Erschütterungsdämpfung nötig macht.

Federelement

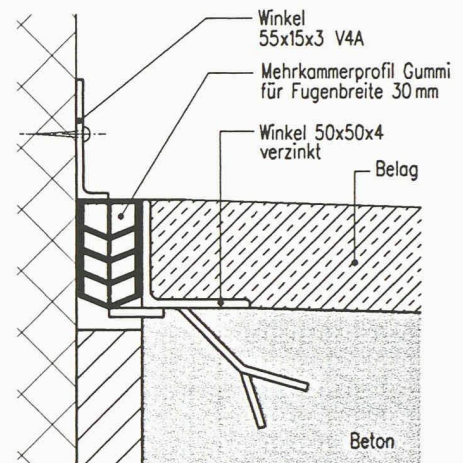
Aus dem umfangreichen Sortiment von Federelement-Anbietern wurden Gummi-Schwingprofile evaluiert, die im Gegensatz zu Stahlfedern mit parallelem viskosem Dämpfer kein geschwindigkeits-, sondern ein frequenzabhängiges Dämpfungsverhalten aufweisen. Mit zunehmender Frequenz nimmt die Dämpfung ab, d.h., im Bereich der Eigenfrequenz f_1 ist zur Vermeidung von Auf-

schaukelungen eine Dämpfung vorhanden [4]. Bei grösseren Frequenzen hingegen würde die Dämpfung nach Gl. (2) das Einfügungsdämm-Mass vermindern. Die im Pflichtenheft definierten mechanischen und schalltechnischen Eigenschaften, wie Körperschall- und Stossdämmung, Federkennlinie (max. Einsenkung 3 mm im Tram-Normalbetrieb), Beständigkeit gegenüber chemischen Einflüssen, Witterungs-, Temperatur-, Frost- und Tausalzbeständigkeit, hohe Lebensdauer und Anpassungsfähigkeit an einen unebenen Untergrund vermögen Naturgummi-Schwingprofile zu erfüllen. Diese weisen im vorhandenen Fall 50 mm Höhe und 40 mm Breite auf. Für die Feinabstimmung der Federkonstanten kann die Profillänge von normalerweise 2000 mm variiert und damit die System-Eigenfrequenz beeinflusst werden.

Systemaufbau

Beim Aufbau des Dämpfungssystems wurden die beiden Grundtypen «Bereich über Autoeinstellhalle» und «Bereich über Ladengeschäft» unterschieden. Im Bereich der Autoeinstellhalle liegen die Gummischwingprofile direkt auf den Bitumen-dichtungsbahnen (Bild 5a). Über dem Ladengeschäft ist bauphysikalisch bedingt eine Wärmedämmung nötig, so dass die Schwingprofile auf Mörtellagern abgesetzt wurden. Dabei entspricht die Höhe der Mörtellager der Stärke der Wärmedämmplatten (Bild 5b). Aufgrund der erforderlichen Wärmedämmung und der beschränkten Bauhöhe ist auch zwischen den Schienen aufbetoniert worden, um die nötige Masse zu erreichen und damit die System-Eigenfrequenz tief zu halten (Bild 6).

Zur Reduktion von unterhaltsintensiven Fugen sind die Gleisplatten in Ort-



8

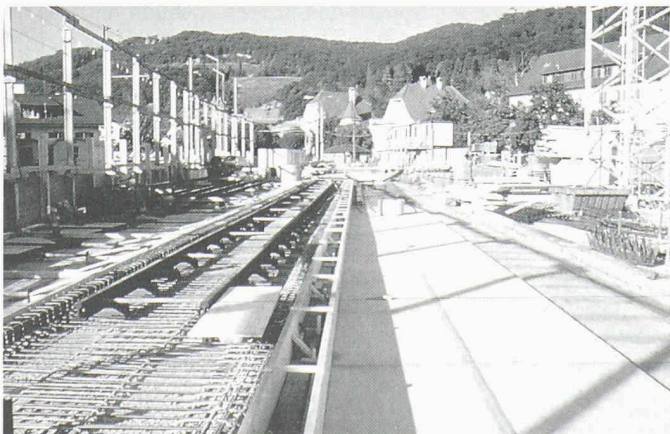
Randabschluss mit Mehrkammer-Gummiprofil

beton am Stück ausgeführt worden. Als verlorene Schalung dienen 25 mm starke Faserzementplatten, unter denen im Abstand von 1 m aufgeklebte Schwingprofile liegen (Bild 7a). Zur Ausbildung des Oberflächengefälles im Haltestellenbereich wurde die trogförmige Vertiefung der Gleisplatte mit HMT und darüberliegend mit Feinbelag aufgefüllt (Bild 7b). Der Randabschluss zwischen Gleisplatte und seitlichen Beton-Winkelprofilen hat folgende Anforderungen zu erfüllen: Seitliche Übertragungsmöglichkeit von Querkraften infolge Tramquerruck, keine Behinderung der Plattenschwingung, keine Möglichkeit der Verschmutzung und damit Bildung einer Schallbrücke sowie weitgehende Wasserdichtigkeit.

Mit eingeklebten Mehrkammer-Profilen und Gummilagern lassen sich diese teilweise konträren Bedingungen erfüllen (Bild 8). Zur Ableitung von allfällig durch die seitlichen Fugen anfallendem Wasser

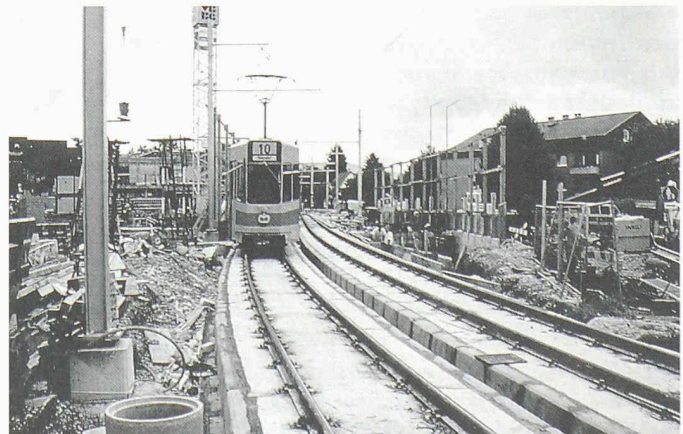
9

Masse-Feder-System im Bereich der Haltestelle mit verlegten Faserzementplatten rechts und bereits einbetoniertem Gleis links im Bild



10

Trambetrieb auf dem neu erstellten Trasse mit Masse-Feder-System



ist der Unterkonstruktionsbeton im Gefälle ausgebildet und auf den Bitumen-dichtungsbahnen eine Sickermatte aufgelegt. Zur Hohlraum-Bedämpfung zwischen den Schwingprofilen und der Gleisplatte dient eine silikonisierte Steinwollplatte. Die Entwässerung des gesamten Haltestellenbereichs findet zwischen den beiden Gleisplatten in einer mit PVC-Dichtungsbahn ausgeklebten Mittelrinne statt.

Bauliche Ausführung

Die starken Abhängigkeiten des Gleisbaus vom Fortschritt des übrigen Hochbaus erforderten eine abschnittsweise bauliche Ausführung (Bild 3). Aufgrund des für Baustellenverhältnisse komplizierten Systems wurde vom Baumeister eine erhöhte Ausführungssorgfalt gefordert (Bild 9). Durch Verschmutzungen unter den Gleisplatten entstehen sofort Schallbrücken, die bei Nichtbeseitigung die Wirksamkeit des gesamten Systems in Frage stellen. Um den Hohlraum unter der Gleisplatte nach dem Betonieren auf allfällig gebrochene Faserzementplatten oder Verschmutzungen kontrollieren zu können, wurden die Steinwollplatten erst nachträglich einge-

schohen. Zur Sicherung der notwendig hohen Bauwerksqualität wurde ein detaillierter Kontrollplan erstellt und verfolgt, der Ausführungsgenauigkeiten sowie Kontroll- und Ausführungsverantwortliche bezeichnet. Damit wurden sowohl der vorgegebene Terminplan als auch die hohen schalltechnischen Anforderungen eingehalten (Bild 10).

Zusammenfassung

Die Überbauung «Arlesheim Zentrum» besitzt zur Erschütterungs- und Körperschallminderung ein Masse-Feder-System. Bei den vorhandenen niederfrequenten Decken stellt die Streifenlagerung mit Gummi-Schwingprofilen aus heutiger Sicht technisch die beste Lösung dar. Obwohl der Einsatz einer vollflächigen Lagerung im Vergleich zur Streifenlagerung praktisch kostenneutral war, wäre damit die beim vorliegenden Projekt erforderliche dynamische Systemeigenfrequenz von 8 Hz nicht erreicht worden.

Zur Sicherung einer hohen Ausführungsqualität und der schalltechnischen Anforderungen bewährte sich ein Kontrollplan, dessen Ansprüche auf der Baustelle ständig überprüft wurde.

Heinrich Naef und Raimund Hipp, Frauenfeld

Geotopinventar für den Kanton Thurgau

Im Rahmen gesamtschweizerischer Bestrebungen zum Schutz geowissenschaftlich wertvoller Objekte wurde vor kurzem ein Geotopinventar für den Kanton Thurgau fertiggestellt. Es umfasst 141 Standorte, welche die verschiedenen Aspekte der Erd- und Landschaftsgeschichte des Thurgaus sowie auch deren Nutzung durch den Menschen in exemplarischer Weise dokumentieren. Dieses Geotopinventar soll analog zum Bereich Naturschutz (Biotope) in den kantonalen Richtplan aufgenommen und so raumplanerisch wirksam umgesetzt werden.

Die Geosphäre als Gesamtheit des nicht belebten Untergrunds ist neben der Bio- und der Hydrosphäre das eigentliche, ma-

terielle Substrat all unserer Tätigkeiten. Vor allem die Bauwirtschaft beschäftigt sich seit Beginn unserer Zivilisation mit der Nutzung verschiedenster Fest- und Lockergesteine. Der Ingenieur ist bestrebt, durch die Kenntnis der Materialeigenschaften deren Einsatz zu optimieren und die Tücken des Gesteins beim Bau - besonders im Zusammenhang mit dem Grundwasser - durch aufwendige Berechnungen und Prognosen abzuschätzen.

Dabei tritt der Geologe als Vermittler auf, indem er die Grunddaten liefert, sei es für die Berechnungen des Erdbauingenieurs oder für die Abgrenzung ökonomisch interessanter Vorkommen von mineralischen Rohstoffen. Der Geologe stützt seine Analysen und Prognosen nicht allein auf die im Feld beobachteten Phänomene ab, sondern bezieht auch die Genese der Gesteine und Strukturen in seine

Literatur

- [1] *Bachmann H., Amann W.*: Schwingungsprobleme bei Bauwerken - Durch Menschen und Maschinen induzierte Schwingungen. Internationale Vereinigung für Brückenbau und Hochbau (IVBH) ETH Hönggerberg, Zürich, 1987
- [2] *Cremer L., Heckl M.*: Körperschall. Springer-Verlag, Berlin, 1996
- [3] *Eisenmann J., Deisbl F.*: Schutz gegen Erschütterungen und Sekundärluftschall bei Bahnen in Tunnellage. Eisenbahningenieur 45(3): 152-158, 1994
- [4] *Stüssi U.W., Rutishauser G., Haldimann W.*: Schwimmende Strassen- und Gleisplatten. Bauingenieur 61(3): 107-116, 1986

Adresse der Verfasser:

Roger Reinauer, dipl. Bauing, ETH SIA, Dr. sc. techn., (bis 30.09.97 bei Rapp AG, seither Gewässerschutzamt Basel-Stadt) und *Edi Döbeli*, dipl. Bauing, HTL SIA NDSE, Rapp AG Ingenieure und Planer, Hochstrasse 100, 4018 Basel

Dank

Wir möchten der Firma Huber + Suhner AG, Pfäffikon ZH, für die wertvollen Hinweise und die Unterstützung im Zusammenhang mit den Gummi-Schwingprofilen bestens danken.

Überlegungen mit ein. Ein zentrales Anliegen des Geotopschutzes ist es nun, dieses wichtige Arbeitsinstrument des Geologen, nämlich die Kenntnis der Entstehungsgeschichte des Gesteinsuntergrunds und der heutigen Landschaft, ins Bewusstsein weiterer Kreise zu bringen, das dafür notwendige Anschauungsmaterial aufzuarbeiten und in geeigneter Form für die Nachwelt zu erhalten. Ähnlich wie der Natur- bzw. Biotopschutz seit längerem einen integralen Teil der Raumplanung darstellt und heute sowohl in der Zonenplanung wie auch in vielen Bauprojekten entsprechend berücksichtigt wird, soll in Zukunft vermehrt auch auf die zahlreichen Zeugen der Erdgeschichte geachtet werden.

Geotopschutz in der Schweiz

Unter dem übergeordneten Begriff Landschaftsschutz sind heute schon zahlreiche Gebiete einer nachhaltigen Veränderung durch anthropogene Nutzung entzogen. Letztlich sind die prägenden, als schutz-