

Zeitschrift: Schweizer Ingenieur und Architekt
Herausgeber: Verlags-AG der akademischen technischen Vereine
Band: 116 (1998)
Heft: 26

Werbung

Nutzungsbedingungen

Die ETH-Bibliothek ist die Anbieterin der digitalisierten Zeitschriften. Sie besitzt keine Urheberrechte an den Zeitschriften und ist nicht verantwortlich für deren Inhalte. Die Rechte liegen in der Regel bei den Herausgebern beziehungsweise den externen Rechteinhabern. [Siehe Rechtliche Hinweise.](#)

Conditions d'utilisation

L'ETH Library est le fournisseur des revues numérisées. Elle ne détient aucun droit d'auteur sur les revues et n'est pas responsable de leur contenu. En règle générale, les droits sont détenus par les éditeurs ou les détenteurs de droits externes. [Voir Informations légales.](#)

Terms of use

The ETH Library is the provider of the digitised journals. It does not own any copyrights to the journals and is not responsible for their content. The rights usually lie with the publishers or the external rights holders. [See Legal notice.](#)

Download PDF: 16.03.2025

ETH-Bibliothek Zürich, E-Periodica, <https://www.e-periodica.ch>



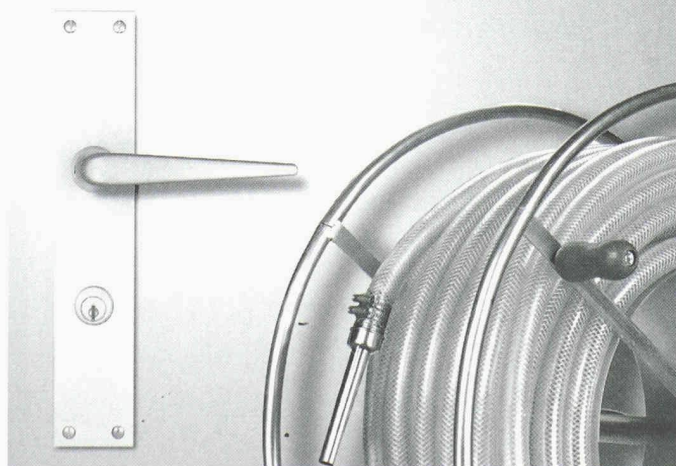
Planen Sie in Zukunft
mehr Aufträge ein.

Mit dem **PETER® ROHBAUSYSTEM** bewältigen Sie mehr Bauprojekte in kürzerer Zeit. Denn mit intelligent vorgefertigten Systemdecken und -wänden bauen Sie schneller, besser und wirtschaftlicher. Weil Qualität, Service und Logistik einfach stimmen. Reden wir darüber.



PETER® BAUSYSTEME AG · LEEWEG 18 · CH-8180 BÜLACH
TEL. 01-872 90 90 · FAX 01-861 08 88

Allwetter- und Nassraumtüren: Kellpax®



Weitere Qualitätstüren von Schedle-Kellpax:
Alupan® Haus- und Bereichsabschlusstüren
Kellcopan® Innentüren
Sicherheits- und Brandschutztüren
Schallschutztüren

Erhältlich im Holzfachhandel.
Tel. 056 648 99 77, Fax 056 648 97 01

S C H E D L E
K E L L P A X

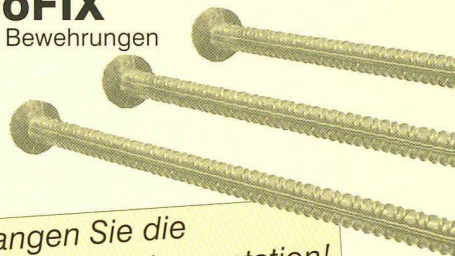
ancotech

Produktion und Administration: Spezialbewehrungen

Industriestrasse 3
CH-8157 Dielsdorf
Tel: 01/854 72 22
Fax: 01/854 72 29

Bureau de Lausanne:
CH-1052 Le Mont / Lausanne
Tel: 021/652 61 60
Fax: 01/854 72 29

ancoFIX®
Bewehrungen



*Verlangen Sie die
technische Dokumentation!*

ancoPLUS®
Durchstanzelemente



*Verlangen Sie die
technische Dokumentation!*



*Verlangen Sie die
technische Dokumentation!*

Spezialbewehrungen



Not just ▲ ● another brick in the wall.

Pink Floyd in Ehren – aber was wir Ihnen hier zeigen, ist für Bau-Experten wirklich ein absoluter Hit. Das Mauerfuss-Element Thermur löst zwei Probleme auf einmal, indem es zugleich für hervorragende Wärmedämmung sorgt und volle Tragfähigkeit gewährleistet. Minimale Wasseraufnahme unter feuchten Bedingungen vervollständigt die Stärken des Elements Thermur. Eine revolutionäre Idee am Bau. Wir beraten Sie gerne.

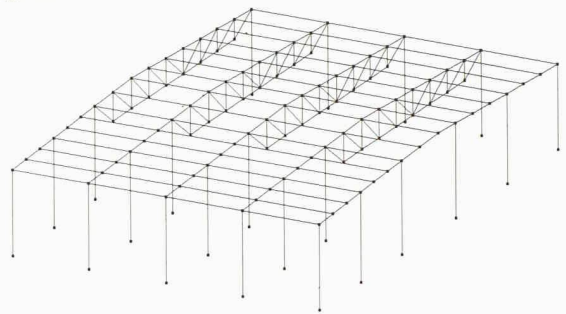
stahlton

Stahlton AG, Riesbachstrasse 57, CH-8034 Zürich, Tel. 01 384 89 50,
 Fax 01 382 08 02, <http://www.stahlton.ch>, E-mail: info@stahlton.ch

cubus

SOFTWARE

Eggbühlstr. 20 8052 Zürich
 Telefon 01 305 30 30
 Telefax 01 305 30 35
 E-Mail cubus@cubus.ch



Computerstatik für das Bauingenieurwesen

CEDRUS-3plus: Platten und Scheiben mit Finiten Elementen, Dynamikmodul, Vorspannmodul

STATIK-3: Lineare Stabstatik mit grafischer 2D- und 3D-Eingabe, 2. Ordnung, Dynamik, Stabilität, Vorspannung, Antwortspektren

STATIK-2N: Nichtlineare 2D-Stabstatik

FAGUS-3: Querschnittberechnungen Stahl-/Spannbeeton, mit grafischer Eingabe

LARIX-3S, 3G, 3M: Grundbauprogramme

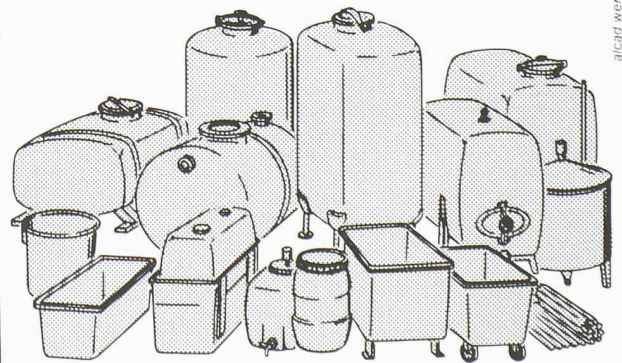
AVENA: Nachweis und Bemessung von Stahlstäben

PYRUS: Nichtlineare Stützenberechnung

FERRO-2: Eisenlisten

Ihr Fachmann für:

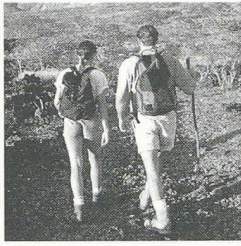
- Tanks aus Glasfaser-Polyester und Inox in allen Grössen und Formen
- Behälter • Bottiche
- Wannen • Kübel usw.



Bitte verlangen Sie Prospekte

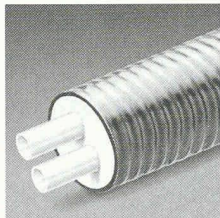
faser-plast

Faser-Plast AG, Kunststoffe
 9532 Rickenbach/Wil SG
 Tel. 071 · 923 21 44
 Fax 071 · 923 80 45



Umweltfreundlich – wie die CALPEX®-Fernwärmeleitung

Das bewährte, biegsame Rohr-Wunder kommt speziell im Niedertemperaturbereich zum Einsatz • Prädestiniert für kleine bis mittlere Fern- und Nahwärmenetze, als Trink- und Abwasserleitungen, Industrie, Landwirtschaft, Kälteanlagen und Schwimmbadtechnik • Problemlose Anpassung an nahezu alle Trassen • Das Mediumrohr besteht aus vernetztem Polyäthylen PE-X • Ein Werkstoff, der thermisch vorzüglich, korrosionsfest, chemisch beständig und somit ausserordentlich umweltfreundlich ist • Heizung: max. 95°C, 6 bar, Sanitär: max. 95°C, 10 bar.



BRUGG

Verlangen Sie
Spezial-
Informationen

Rohrsysteme

Brugg Rohrsystem AG
Fernwärme- und
Flüssigkeitstransport-Leitungen

CH-5314 Kleindöttingen
Telefon 056-268 78 78
Telefax 056-268 78 79

ANSON liefert

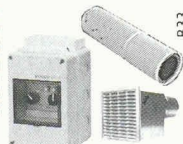


Bad/WC-Venti MAICO PRO mit Mehrjahresgarantie

für Mehrfamilienhäuser und Siedlungen. Top-Qualität. 3 Jahre Vollgarantie. MAICO PRO 220 V nur 13 W 85 m³/h IP 44 Schutzklasse II. Motor für Dauerbetrieb ausgelegt, wartungsfrei. Weiss, auf Wunsch auch in allen NCS-Farben. – Wählen Sie für MFH und Siedlungen MAICO PRO – die neue Ventilatorengeneration mit Mehrjahresgarantie von: ANSON ZÜRICH

ANSON AG 01/461 11 11
8055 Zürich Friesenbergstrasse 108

ANSON liefert



alles Zubehör zu den Ventilatoren

Schalter, Steuerungen, Lüftungsrohre, Briden, Mauer- und Dachdurchführungen, Klappen, Wetterschutzgitter etc. für saubere, rationelle Montagen. Fragen Sie:

... wählen Sie
MAICO PRO!

ancotech

Spezialbewehrungen

Produktion und Administration:

Industriestrasse 3
CH-8157 Dielsdorf
Tel: 01/854 72 22
Fax: 01/854 72 29

Bureau de Lausanne:

CH-1052 Le Mont / Lausanne
Tel: 021/652 61 60
Fax: 01/854 72 29

ancoFIX®-Bewehrungen

werden nicht nur bei engen
Platzverhältnissen
eingesetzt, sondern überall
dort, wo die Bewehrung
schlupffrei verankert
werden muss.

*Verlangen Sie die
technische Dokumentation!*



nicht 60 d - nicht 40 d -
sondern ancoFIX-verankert !

<http://www.sia.ch>

SIA/FORM Weiterbildung

Das aktuelle Kursangebot für
Ingenieure und Architekten

ancoFIX®
Bewehrungen

einfach - sicher - baustellengerecht

Stellenangebote



Bundesamt für Kultur
Office fédéral de la culture
Ufficio federale della cultura
Federal Office of Culture

Architekt/in ETH

Stellvertreter/in des Chefs der Sektion Heimatschutz und Denkmalpflege

Sie vertreten den Chef der Sektion in fachlichen, organisatorischen und administrativen Belangen.

Zu Ihren Tätigkeiten gehört insbesondere die Projektbeurteilung im Zusammenhang mit den Finanzhilfen des Bundes im Bereich der Denkmalpflege, des Ortsbildschutzes und der Archäologie sowie die Überprüfung von Vorhaben bei Objekten unter Bundesschutz. Sie beraten die kantonalen Fachstellen bei der Erfüllung denkmalpflegerischer Aufgaben.

Für diese anspruchsvolle und vielfältige Aufgabe suchen wir eine teamfähige, motivierte und belastbare Persönlichkeit. Sie verfügen über einen Hochschulabschluss und Berufserfahrung, vorzugsweise im Bereich der Denkmalpflege. Sie sind gewandt im mündlichen und schriftlichen Ausdruck und besitzen das erforderliche Verhandlungsgeschick im Umgang mit internen und externen Stellen.

Ihre schriftliche Bewerbung, versehen mit den üblichen Unterlagen, richten Sie bitte bis am **11. Juli 1998** an das Bundesamt für Kultur, z.H. Frau D. Tassone, Hallwylstrasse 15, 3003 Bern.

Um den Erfolg der Firmengruppe Aquaterra Angehrn & Partner, Beratende Geologen und Ingenieure, am Markt gezielt weiterzuführen und auszubauen, suchen wir eine/n motivierte/n und einsatzfreudige/n Mitarbeiter/in

Dipl. Kulturingenieur/in

(oder gleichwertige Ausbildung) mit einigen Jahren Berufserfahrung. Einer jüngeren dynamischen Persönlichkeit wollen wir vielfältige wasserwirtschaftliche Aufgaben, unter anderem im Bereich der angewandten Informatik, anvertrauen. Eingeschlossen ist die selbständige Betreuung und Weiterentwicklung der Hard- und Software unserer Büros.

Fühlen Sie sich angesprochen und wünschen Sie sowohl selbständig wie im Team zu arbeiten, so erwarten wir gerne Ihre schriftliche Bewerbung mit den üblichen Unterlagen.



BÜRO FÜR HYDROGEOLOGIE
DR. PETER P. ANGEHRN AG
Kastanienweg 2, Postfach 41, 6353 Weggis
http://www.aquaterra.ch / geo_angehrn@swissonline.ch



Baudirektion Kanton Zürich

Die Baudirektion des Kantons Zürich ist ein zeitgemäss organisiertes Dienstleistungsunternehmen der kantonalen Verwaltung. Die knapp 1500 Mitarbeiterinnen und Mitarbeiter erfüllen in den Bereichen Bau, Planung und Umwelt gesetzliche Aufgaben und erbringen vielfältige Leistungen für Bevölkerung und Wirtschaft.

Das **Tiefbauamt des Kantons Zürich** (TBA) hat in den nächsten Jahren umfangreiche Nationalstrassenabschnitte zu erstellen. Zudem sind bestehende Staats- und Nationalstrassen zu erneuern. In der **Fachstelle für Oberbau und Geotechnik**, welche zusammen mit ihren Labors für die Qualitätsüberwachung und Qualitätssicherung verantwortlich ist, sucht die **Abteilung Dienste** per sofort oder nach Vereinbarung eine/n initiative/n und erfahrene/n, umgangsfreundliche/n und teamfähige/n

Ingenieur/in ETH

als Berater/in / Experte/in für Strassenoberbau,
speziell Belagsbau

Aufgaben

- Beratung und Unterstützung der Abteilungen des TBA sowie von verwaltungsinternen Amtsstellen in sämtlichen oberbautechnischen Belangen
- ingenieurmässige und anwendungstechnische Beurteilung von Prüfergebnissen
- Know-how-, Standard- und Qualitätssicherung
- Führung des Belagslabors
- evtl. administrative, personelle und technische Leitung der Fachstelle

Anforderungen

- abgeschlossenes Studium als Ingenieur/in ETH oder einer technischen Universität (evtl. Studium an einer Fachhochschule mit Zusatzausbildung) mit ausgewiesener theoretischer und praktischer Erfahrung im Strassenoberbau, speziell Belagsbau
- Bereitschaft zur aktiven Mitarbeit in Fachgremien
- Gewandtheit in mündlicher und schriftlicher Kommunikation
- erfahrene/r PC-Anwender/in

Wir bieten eine verantwortungsvolle und interessante Tätigkeit in einem kleinen Team, eine den Anforderungen und Leistungen entsprechende Besoldung und gut ausgebaute Sozialleistungen.

Herr M. Kuonen, Abteilungsleiter Dienste, Tel. 01/259 30 70, steht Ihnen für weitere Auskünfte gerne zur Verfügung.

Ihre Bewerbungsunterlagen mit handschriftlichem Begleitbrief und Foto senden Sie bitte an die Baudirektion Kanton Zürich, Dienstleistungszentrum, Personalabteilung Bereich 1, z.Hd. Frau S. Bertschy, Walcheturm, 8090 Zürich.

Ingenieurbüro in der Stadt Zürich sucht für die Sachbearbeitung/Projektleitung erfahrenen

Ingenieur HTL/ETH

zur flexiblen Unterstützung im städtischen Tiefbau, Strassenbau und Bahnbau.

Bewerbungen mit den üblichen Unterlagen sind erbeten an Chiffre SIA 23456 an IVA AG, Postfach, 8032 Zürich.

Junges Architekturbüro sucht zur Realisierung anspruchsvoller Bauaufgaben einen erfahrenen und engagierten

Bauführer

Bewerbungen bitte schriftlich an:

Wild-Bär + Wild
Dipl. Arch. SIA
Baurstrasse 14, 8008 Zürich



HENAUER + GUGLER AG

Ingenieurunternehmen für Hoch- und Tiefbau

Wir sind ein leistungsstarkes, unabhängiges Ingenieurunternehmen mit Hauptsitz in Zürich.

Für den Tätigkeitsbereich **Bautenunterhalt, Sanierungen, Expertisen, Qualitätsmanagement** einerseits sowie für den Bereich **Konstruktion** andererseits suchen wir je einen

Dipl. Bauingenieur HTL/ETH

Fundiertes Fachwissen und mindestens 3 Jahre Berufserfahrung sind Voraussetzung für diese entwicklungsfähigen Dauerstellen in einem innovativen Betrieb.

Sind Sie interessiert? Herr Daniel Gugler freut sich auf Ihre Kontaktnahme.

HENAUER + GUGLER AG
Thujastrasse 6
CH-8038 Zürich
Telefon 01/488 12 88



Wir suchen für unsere Generalunternehmung einen

GU-Kalkulator (Hochbau)

für die selbständige Berechnung von GU-Offerten.

Sie sollten eine abgeschlossene Ausbildung als Architekt/Bauleiter und/oder mindestens 3 Jahre GU-Erfahrung mitbringen.

Im Devisieren mit NPK (Messerli-Bauad) sowie Erstellen von Kostenberechnungen nach BKP sind Sie sattelfest. Die Elementkostenmethode sollten Sie kennen und diese in Zukunft gezielt einsetzen können.

Bitte senden Sie uns Ihre Bewerbungsunterlagen.

BATIGROUP
Generalunternehmung AG
Hardturmstrasse 181
8005 Zürich



An der **Professur für Tragkonstruktionen** der Abteilung für Architektur an der ETH Zürich sind auf Oktober 1998 oder nach Vereinbarung zwei Stellen für

Unterrichtsassistenten / Unterrichtsassistentinnen

neu zu besetzen.

Aufgabenbereich. Sie unterstützen die Lehrtätigkeit im Fach «Tragkonstruktionen» (Baustatik, Holzbau, Stahlbau, Stahlbetonbau, Grundbau) und sind mitverantwortlich für die ingenieurtechnische Begleitung der Studierenden im Fach Entwurf.

Anforderungen. Wir erwarten von Ihnen einen Hochschulabschluss als Bauingenieurin oder Bauingenieur und Interesse und Freude am Umgang mit Studierenden.

Leistungsangebot. Wir bieten Ihnen die Möglichkeit, sich durch den Besuch von Vorlesungen und Kursen weiterzubilden und an Forschungsprojekten mitzuarbeiten.

Falls Sie an einer der Stellen interessiert sind, erteilen Ihnen Herr Prof. Dr. O. Künzle, Institut für Hochbauteknik, Telefon 01/633 28 03, oder Herr B. Strehler, Telefon 01/633 28 41, gerne weitere Auskunft.

Ihre Bewerbung. Bitte senden Sie Ihre schriftlichen Bewerbungsunterlagen unter dem Kennwort «Unterrichtsassistent/in» an die ETH Zürich, Personalabteilung, Herr H. Kreis, Turnerstrasse 1, 8092 Zürich.

Wir freuen uns auf Sie!

Wir suchen eine/n

Bauingenieur/in ETH oder FH (HTL)

mit Interesse am konstruktiven Ingenieurbau, Schwerpunkt Projektierung und Instandsetzung von Massivbrücken.

Eintritt nach Vereinbarung.

Ihre schriftliche Bewerbung senden Sie an:

Branger, Conzett & Partner AG
dipl. Ingenieure ETH/HTL
Herrengasse 6, 7000 Chur

Weitere Auskünfte erteilt Ihnen gerne:
Herr Jürg Conzett, Telefon 081/258 30 00

Stellengesuche

Architekt HTL sucht aktive Beteiligung

Umfassende Berufserfahrung in Entwurf, Planung, Projekt- und Kostenmanagement, EDV, Immobiliengeschäften usw.

Kontakte erbeten unter Chiffre T 029-163212 an Publicitas AG, Postfach 816, 4603 Olten.

Dipl. Bauingenieur ETH

mit mehrjähriger Erfahrung als **Statiker** und **Konstrukteur (ACAD)** im **konstruktiven Ingenieurbau** (Brückenbau, Industriebauten, Hochbau) und **Grundbau** sucht eine neue Stelle.

Zuschriften unter Chiffre SIA 40961 an IVA AG, Postfach, CH-8032 Zürich.



Projektwettbewerb

Auftraggeber:
Verwaltungsrat SGU, 8752 Näfels

Aufgabe:
Die zirka 25 Jahre alten Gebäude des SGU sollen ganzheitlich saniert und das vorhandene Funktions- und Raumangebot verbessert werden. Die komplizierten und veralteten Betriebsabläufe bedürfen einer Verbesserung, was innere Umbauten und äussere Ergänzungsbauten nötig macht. Ferner sind eine Mehrzweckhalle mit Bühne sowie Unterkunftsräume für Trainingslager neu zu erstellen.

Art des Wettbewerbsverfahrens:

Zweistufiges, anonymes Wettbewerbsverfahren

Der VR der SGU veranstaltet einen öffentlichen Wettbewerb in Anlehnung an SIA-Ordnung 152, August 1993.

Der Projektwettbewerb wird in 2 Stufen durchgeführt.

In der ersten Wettbewerbsstufe ist die Lösung gesamthaft schematisch, im Mst. 1:500, aufzuzeigen und in einzelnen, für den Projektverfasser wesentlichen Bereichen, im Mst. 1:200 zu präzisieren.

Das Preisgericht beurteilt die eingegangenen Wettbewerbsarbeiten nach konzeptionellen, funktionalen und architektonischen Kriterien und wählt 3 bis 8 Projekte zur Weiterbearbeitung aus.

In der zweiten Wettbewerbsstufe sind nebst der präzisen Darstellung 1:200 auch Aussagen über energetische Verbesserungen, ökologische Überlegungen und die Art der Umgebungsgestaltung zu machen.

Teilnahmeberechtigung:

Teilnahmeberechtigt sind ArchitektInnen, die ihren Wohn- oder Geschäftssitz seit mind. 1. Januar 1998 in den Kantonen Glarus, Schwyz oder St. Gallen haben. (s. auch Art. 23 bis 29 von SIA-152).

ArchitektInnen sollen sich spätestens für die 2. Stufe mit einem Energieplaner, Ökologen, Landschaftsplaner und/oder weiteren Spezialisten zu einem Planungsteam formieren. Diese Spezialisten können auch von ausserhalb des beschriebenen Teilnahmegbietes stammen.

Fachpreisrichter:

- Herbert Oberholzer, Architekt BSA/SIA, Rapperswil, Jury-Präsident
- Gody Flach, Architekt HTL, Kant. Hochbauamt Glarus
- Robert Obrist, Architekt BSA, St. Moritz
- Peter Stutz, Architekt BSA/SIA, Winterthur
- Urs Burkard, Architekt BSA/SIA, Baden

Die Beurteilung beider Wettbewerbsstufen erfolgt durch das gleiche Preisgericht. Die Anonymität der Teilnehmer bleibt während des ganzen Verfahrens gewährt.

Preissumme:

- 1. Stufe: Fr. 50 000.-
- 2. Stufe: Fr. 40 000.-

Termine:

- ab 22. Juni 1998 Bezug der Unterlagen
- 9. Juli 1998, 14 Uhr Besichtigung des SGU (Treffpunkt beim Eingang, Arena)
- 31. Juli 1998 Fragestellung
- 2. Oktober 1998 Abgabe 1. Stufe
- Ende Januar 1998 Abgabe 2. Stufe

Bezug der Unterlagen:

Gegen ein Depot von Fr. 200.- einzuzahlen auf Konto PC 87-3015-7 (nur Wettbewerbs- und Raumprogramm können gratis bezogen werden).

Sekretariat SGU

8752 Näfels
Telefon 055/612 15 09
Telefax 055/612 29 63

Einwohnergemeinde Interlaken

Projektwettbewerb Bahnhofplatz Interlaken Ost Vorauswahlverfahren

Das Gebiet um den Bahnhofplatz Interlaken Ost ist ein wirtschaftlicher Entwicklungsschwerpunkt. Die Einwohnergemeinde Interlaken, die Planungsregion Oberland Ost und der Kanton Bern haben zusammen mit den betroffenen Grundeigentümern, Transportunternehmungen und Nachbargemeinden einen entsprechenden Richtplan erarbeitet und verabschiedet. Als erstes soll der Bahnhofplatz umgestaltet und so zu einem Markenzeichen der Jungfrauregion im allgemeinen und der Gemeinde Interlaken im speziellen aufgewertet werden.

Wettbewerbsaufgabe

Erarbeitung eines Projektes für die Umgestaltung des Bahnhofplatzes Interlaken Ost sowie für die gestalterische Aufwertung der von Osten und Westen auf den Platz führenden Strassen, alles auf der Basis des Richtplanes und des Realisierungsprogrammes für den Entwicklungsschwerpunkt Bahnhof Interlaken Ost.

Wettbewerbsverfahren

Der Wettbewerb wird als Projektwettbewerb im selektiven Verfahren gemäss der Ordnung für Architektur- und Ingenieurwettbewerbe SIA 142 (von der Delegiertenversammlung des SIA am 12. Juni 1998 genehmigt) durchgeführt. Die Einladung erfolgt auf Grund eines offen ausgeschriebenen Vorauswahlverfahrens.

Vorauswahlverfahren

Durch ein Vorauswahlverfahren werden max. 8 Teams ausgewählt. Es wird erwartet, dass sich Teams bewerben, welche die Bereiche Raumplanung und Architektur, Ingenieurwesen und Verkehrsplanung, Landschaftsgestaltung und bildende Kunst abzudecken vermögen. Bevorzugt werden zudem Teams, welche bereits Erfahrungen in der Gestaltung von öffentlichen Räumen nachweisen können. Veranstalterin und Preisgericht werden einer angemessenen Zahl von jüngeren, noch unbekanntem Fachleuten eine Chance zur Teilnahme bieten. Den Bewerber/innen von ausserhalb der Region Oberland Ost wird empfohlen, eine Arbeitsgemeinschaft mit Fachleuten aus der Region zu bilden.

Bewerbung

Die Bewerbung ist auf max. 2 Seiten A4 oder 1 Seite A3 in schwarz/weisser, gut reproduzierbarer Art und Weise darzustellen und soll Angaben über die beteiligten Büros und Teammitglieder, deren Fachkompetenz (Ausbildung, Referenzobjekte) sowie Adresse und Telefonnummer des federführenden Büros enthalten. Im Falle fehlender Referenzen sind Hinweise auf Grundhaltungen und zu verfolgender Zielsetzungen erwünscht. Ideen und Lösungsansätze sind jedoch noch keine zu entwerfen.

Zu spät eingetroffene oder unvollständige Bewerbungen werden nicht berücksichtigt.

Termine

- Bis Donnerstag, 30. Juli 1998: Abgabe der Bewerbungen an das Wettbewerbssekretariat (Datum Poststempel / A-Post).
- Bis Donnerstag, 20. August 1998: Vorauswahl und Einladung der teilnehmenden Teams durch das Preisgericht.
- Bis Donnerstag, 27. August 1998: Versand der Wettbewerbsunterlagen an die teilnehmenden Teams.
- Bis Donnerstag, 17. Dezember 1998: Abgabe der Projekte an das Wettbewerbssekretariat.

Wettbewerbsunterlagen

Das provisorische Wettbewerbsprogramm kann schriftlich beim Wettbewerbssekretariat unter Beilage eines frankierten und adressierten Briefumschlages C4 angefordert werden.

Wettbewerbssekretariat

Bauverwaltung Interlaken, General-Guisanstrasse 43, 3800 Interlaken, Telefon 033/826 51 21, Fax 033/826 51 00.

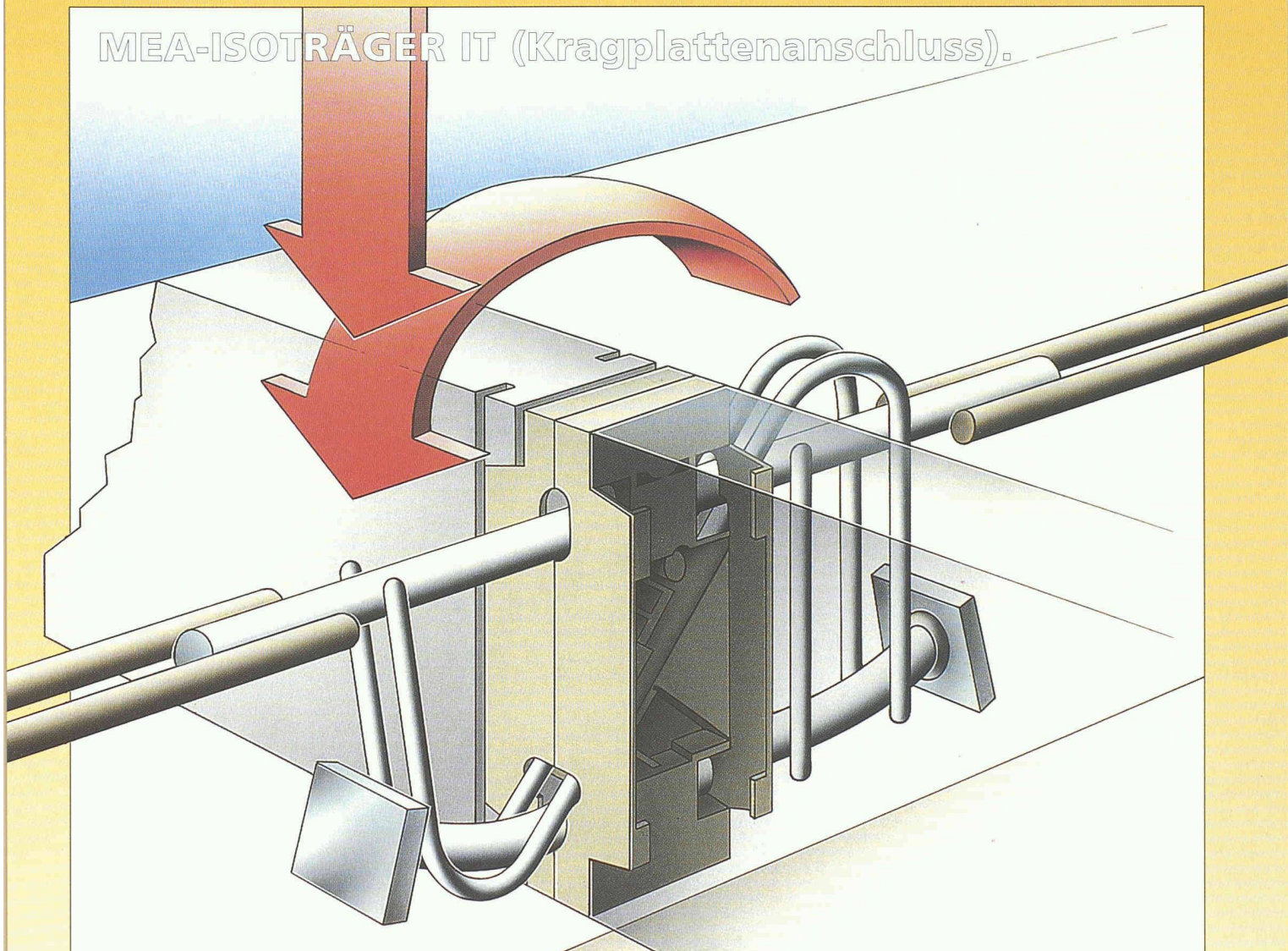
Interlaken, 17. Juni 1998

Das Preisgericht

**INNOVATIVE PRODUKTE
FÜR RATIONELLES BAUEN
UND MODERNISIEREN**

MEA®

MEA-ISOTRÄGER IT (Kragplattenanschluss).

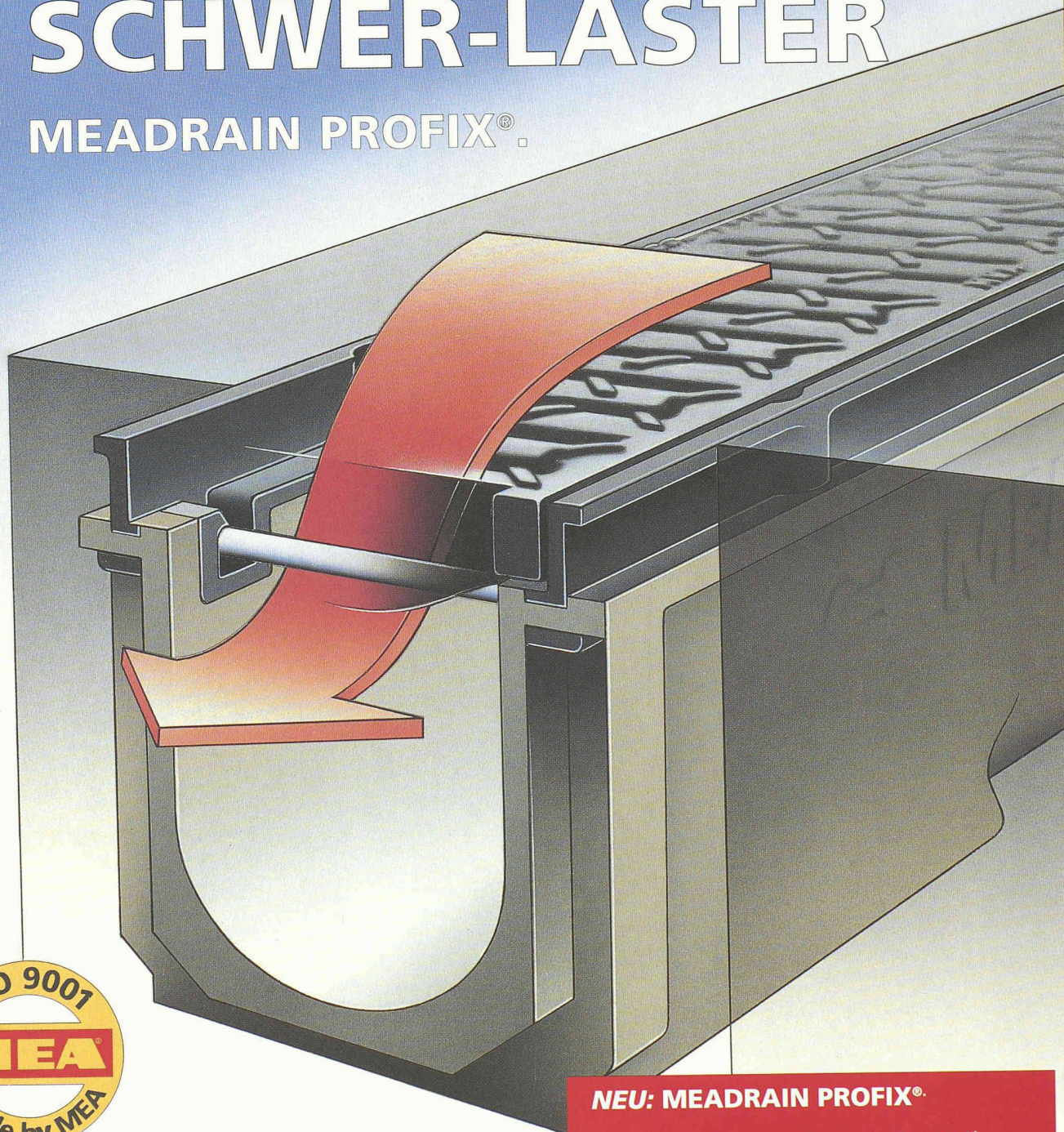


MEA-ISOTRÄGER IT.

- Stabile, voll verschweisste Fachwerkträger – dadurch garantierte Lagesicherung aller Tragglieder
- Wahl zwischen variablem Stecksystem und vorgefertigten Mehrfachelementen
- Kein Verschnitt, gutes Handling, kostengünstig
- Optimaler Korrosionsschutz
- Einfache Verlegung der Anschlussbewehrung auf die Zugstäbe
- Zugelassen vom Deutschen Institut für Bautechnik, Berlin
- Typenstatik nach SIA 162

SCHWER-LASTER

MEADRAIN PROFIX®.

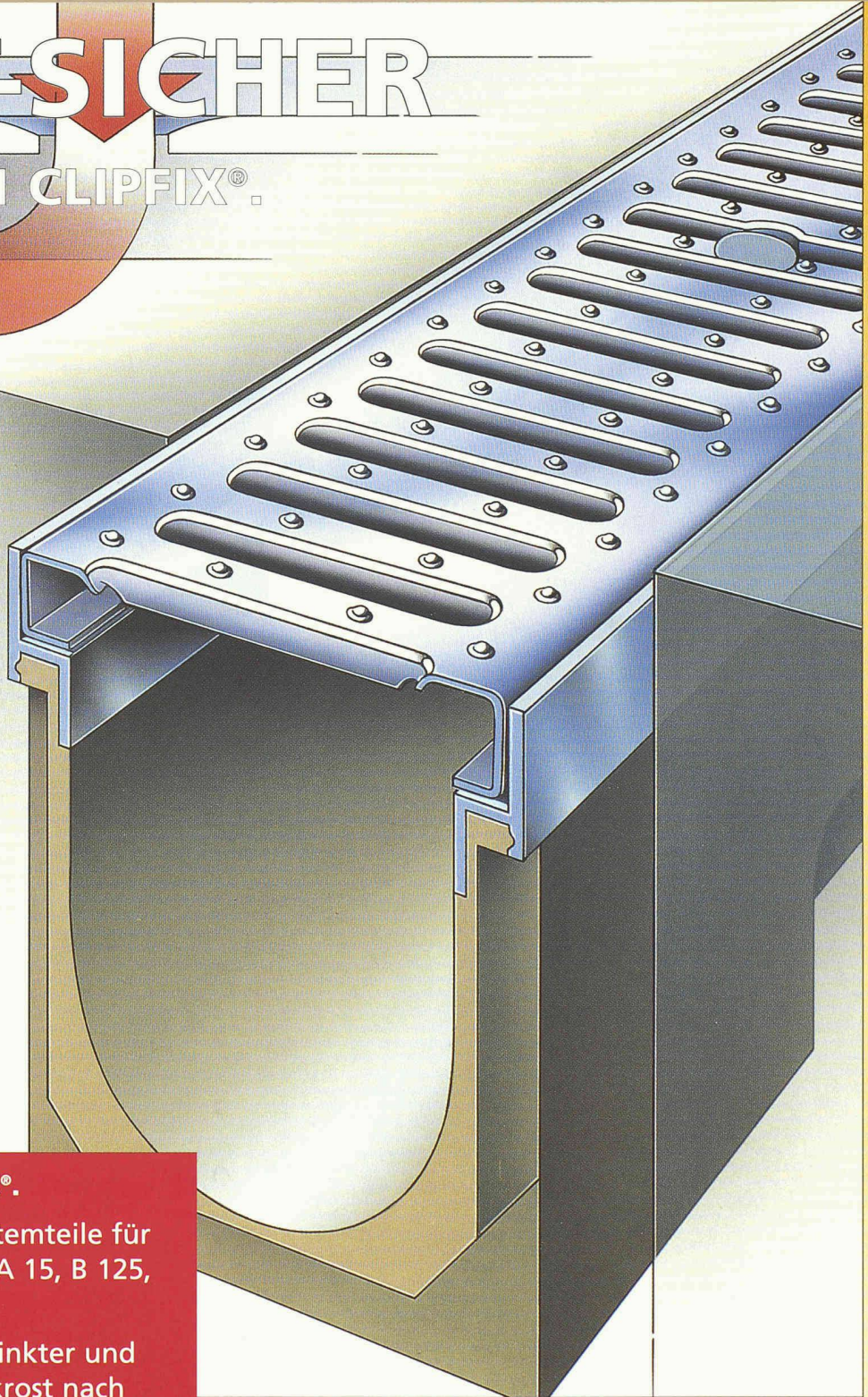


NEU: MEADRAIN PROFIX®.

- Entwässerungs-System-Bauteile aus Polymerbeton für schwerste Belastung
- PROFIX®, eines der besten Systeme für schraublose Arretierung der Schwerlastroste
- Keine Funktionsbeeinträchtigung mehr durch Verschmutzung der Arretierung
- Sicher vor unbefugten Eingriffen, z. B. Vandalismus
- Erhältlich auch mit seitlichen Einlaufschlitzen, speziell für Drainasphalt

ROST-SICHER

MEADRAIN CLIPFIX®.



MEADRAIN CLIPFIX®.

- Entwässerungs-Systemteile für Belastungsklassen A 15, B 125, C 250
- Schraublos eingeklinkter und gesicherter Abdeckrost nach dem MEADRAIN CLIPFIX®-Prinzip, aus feuerverzinktem Stahl
- Schnelle Verlegung und Wartung durch das schraublose MEADRAIN CLIPFIX®-System
- Rinnenkörper aus Polymerbeton mit integrierter verzinkter Stahlkante
- Flexibles Rinnensystem für unterschiedliche Geländeformen

MEA®

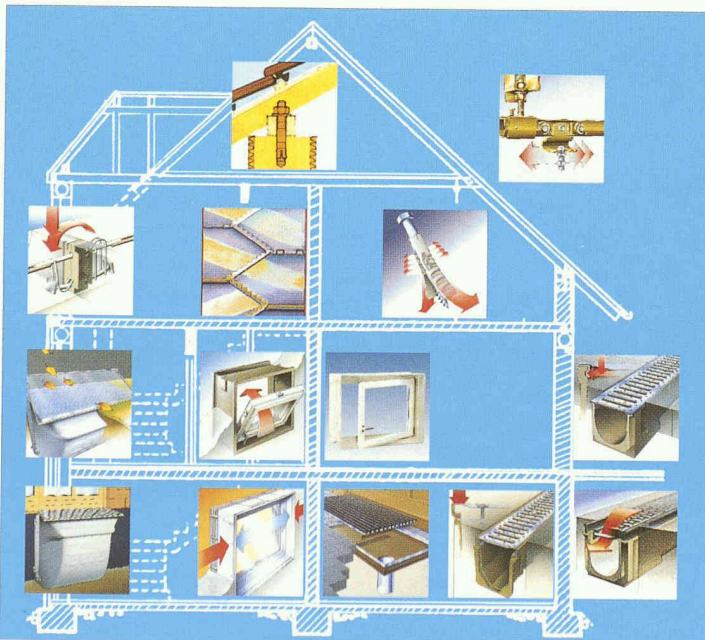
RUND-ERNEUERUNG

MEA-KELLERLICHTSCHACHT.

900 kg
RAD-DRUCK

ANTWORTKARTE

MEA[®]



- Bitte senden Sie mir kostenlos weiterführendes Informationsmaterial zu.
- Ich wünsche einen unverbindlichen Besuch eines Technischen Fachberaters, der mir weitere MEA-Produkte vorstellt.

MEA[®]

MEA MEISINGER AG
Stahl- und Kunststoff-Industrie

Hirsackerstrasse 26
4702 Oensingen
Telefon 062 / 3962747
Telefax 062 / 3961159
Internet: <http://www.mea.de>