

Zeitschrift: Schweizer Ingenieur und Architekt
Herausgeber: Verlags-AG der akademischen technischen Vereine
Band: 117 (1999)
Heft: 17

Werbung

Nutzungsbedingungen

Die ETH-Bibliothek ist die Anbieterin der digitalisierten Zeitschriften. Sie besitzt keine Urheberrechte an den Zeitschriften und ist nicht verantwortlich für deren Inhalte. Die Rechte liegen in der Regel bei den Herausgebern beziehungsweise den externen Rechteinhabern. [Siehe Rechtliche Hinweise.](#)

Conditions d'utilisation

L'ETH Library est le fournisseur des revues numérisées. Elle ne détient aucun droit d'auteur sur les revues et n'est pas responsable de leur contenu. En règle générale, les droits sont détenus par les éditeurs ou les détenteurs de droits externes. [Voir Informations légales.](#)

Terms of use

The ETH Library is the provider of the digitised journals. It does not own any copyrights to the journals and is not responsible for their content. The rights usually lie with the publishers or the external rights holders. [See Legal notice.](#)

Download PDF: 16.03.2025

ETH-Bibliothek Zürich, E-Periodica, <https://www.e-periodica.ch>

Bei der Auswahl der Schenker Storen gibt es nichts zu meckern.



Lamellenstoren
Rollladen, Fensterladen

Schenker
Storen

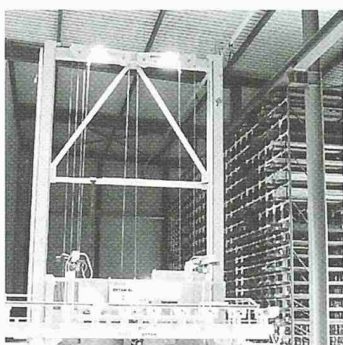
Sonnenstoren
Indoorstoren, Steuerungen

MACHT'S IM HANDUMDREHEN MÖGLICH

Wir liefern und montieren Produkte für fast jedes Kundenbedürfnis: gerüstet mit Hand- oder Motorantrieb oder zusätzlich mit einer elektro-
Lamellenstoren, Roll- und Fensterladen, Sonnen- und Indoorstoren. In nischen Steuerung. Alles da, an 40 Standorten, in Ihrer Nähe. Wünschen
einer beinahe grenzenlosen Farbauswahl und bunten Stoffpalette. Aus- Sie weitere Informationen? Gratis-Infoline 0800 802 812, www.storen.ch

MIT UNS BEWIRTSCHAFTEN SIE IHR LAGER SCHNELLER!

Anspruchsvolle Aufgaben in Lager- und Fördertechnik verlangen nach innovativen Lösungen. Wir setzen technisches Wissen, neueste Technologien und Erfahrung speziell für diese komplexen Aufgaben ein. Unsere Zielsetzungen sind optimalste Lösungen und ein hoher Qualitätsstandard auch unter schwierigsten Bedingungen.



MARTI-DYTAN AG

Dytan-Kranbau, Lager- und Fördersysteme
CH-6048 Horw
Telefon 041/209 61 61, Fax 041/209 61 62

Elektromagnetische Verträglichkeit

Elektrosmog

Mobilfunkantennen, Freileitungen

NISV

- Beratung von Dienststellen und Privaten
- (Vor-) Anwendung der Verordnung über den Schutz vor nichtionisierender Strahlung (NISV)
- Erläuterung der Grenzwerte
- Abnahmemessungen
- Kontrollmessungen
- Immissionsmessungen
- Schutz- / Abschirmungsmassnahmen

- Analoges Programm für Lärmprobleme

M. Müller, dipl. Physiker ETH
pcm, Physik. und chem. Messtechnik
Hofwiesenstrasse 3
8057 Zürich
T: 01 363 08 12 F: 01 363 08 13
email: pcm_mueller@bluewin.ch

pcm

Stahlbauten



Projekt: Kultur- und Kongresszentrum Luzern Architekt: Jean Nouvel, Paris

Nur mit diesem Baustoff sind die grössten Spannweiten möglich, dies mit Berücksichtigung der Wirtschaftlichkeit und des vorteilhaften Leistungsgewichtes. Stahl bietet eine nahezu unerschöpfliche Fülle von Möglichkeiten, Ihre Ideen zu verwirklichen.

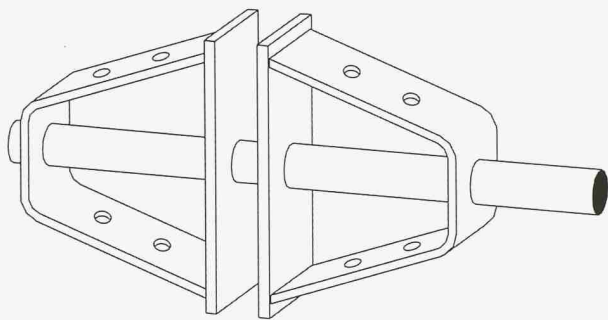
Wir informieren Sie gerne kompetent und ausführlich.



Tuchschnid Engineering AG
Kehlhofstrasse 54, CH-8501 Frauenfeld

Telefon 052 728 81 11
Telefax 052 728 81 00

Das bietet kein anderer Dorn! Er übersteht jederzeit mind. 2 Mio. Lastwechsel:



Typ DNC

EGCO dorn

Hochbelastbarer Dorn in hochfestem Material, neue Geometrie zur optimalen Krafteinleitung, noch nie dagewesene Kraftübertragung bei minimalsten Bauteilstärken – mit dem Egco-Dorn-Programm erzielen Sie in jedem Fall eine über der Norm liegende Sicherheit! Wir produzieren für Sie ISO-9001-zertifiziert, liefern direkt auf die Baustelle und fakturieren über den Stahl- und Baufachhandel.



In Deutschland erhalten Sie unsere Dorne unter dem Namen Eurodorn

EGCO

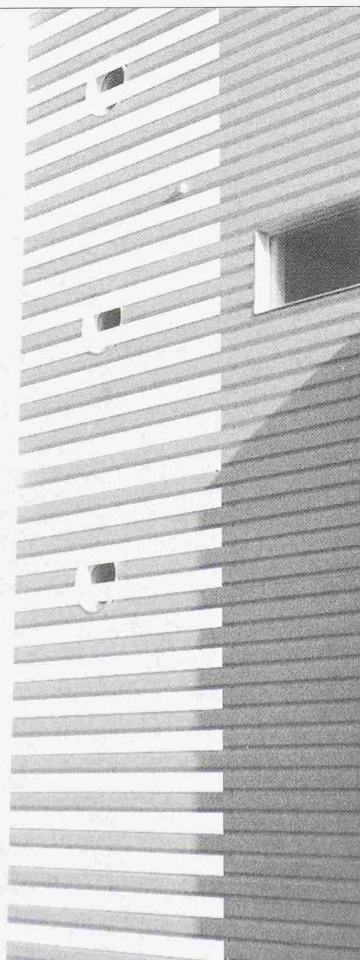
Die professionelle Lösung

Egco AG, Industriestrasse 38, 3178 Böisingen, Telefon 031 740 55 55, Telefax 031 740 55 56, E-Mail technik@egco.ch, E-Mail admin@egco.ch

Ray ag

hinterlüftete Fassaden

Mühlelalweg 22
CH-4600 Olten
Tel. (062) 296 00 10
Fax (062) 296 00 11



SAUTER Edelstahl AG

Hertistrasse 1
8304 Wallisellen

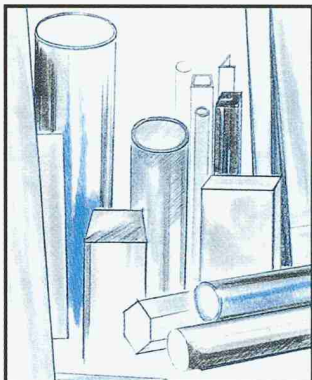
Telefon 01 877 56 50
Fax 01 877 56 59



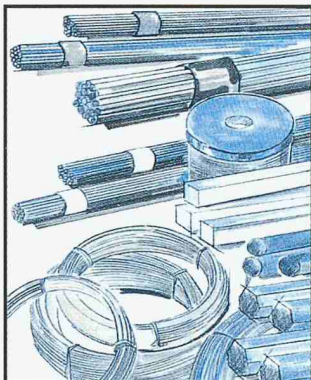
Senden Sie mir Ihre Unterlagen

Name _____	Vorname _____
Firma _____	Strasse _____
PLZ/Ort _____	Tel. _____

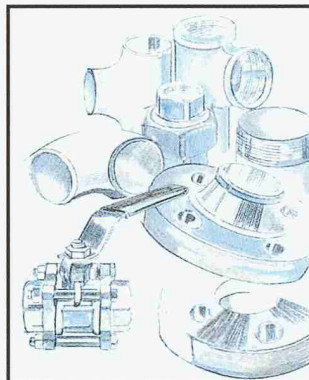
Rostbeständige Stähle



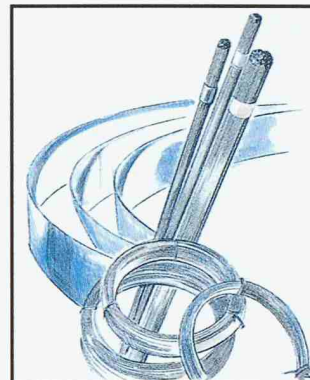
Décolletage – Halbzeuge



Rohrzubehör aus Edelstahl



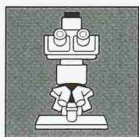
Bandstähle und Drähte



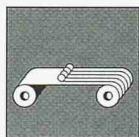
10 wichtige Gründe, die für Notz Metall sprechen:

Notz Metall AG, 2501 Biel
Postfach 1157
Tel. Verkauf : 032 366 77 55
Fax : 032 366 77 34

Labor



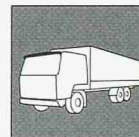
Werkstatt



5000 t am Lager
Breites Sortiment
100 Jahre Erfahrung
Motivierte Mitarbeiter
Zuverlässige Lieferungen
Wettbewerbsfähige Preise
Leistungsfähiges Service-Center
Anerkanntes metallurgisches Labor
ISO-zertifiziertes Qualitätssicherungssystem
Stahl und Nichteisenmetall von führenden Produzenten

Notz Metall AG, Volketswil
Postfach 317, 8603 Schwerzenbach
Tel. Verkauf : 01 908 32 00
Fax : 01 908 32 11

LKW-Flotte



ISO 9002



NOTZ METALL

Optimale Lösungen für jeden Lastbereich!

Die RISS AG bietet für jeden Anwendungsfall ein optimales und wirtschaftliches Durchstanzsystem an.

Leistungsmerkmale der Dübelleiste:

- seit Jahrzehnten im In- und Ausland bewährt
- hohe Tragfähigkeit
- verlegefreundlich
- Einsatz im Stützenbereich auch bei Vorspannung und Deckenabsätzen möglich

Weitere RISS-Durchstanzprodukte:

- RISS-Stern
- RISS-Stahlpilze
- RISS-Doppelkopfbolzen

Für Auskünfte stehen wir gerne zur Verfügung.



Industriestrasse 32 - 8108 Dällikon
Tel. 01 849 78 78 - Fax 01 849 78 79

Case postale 33 - 1166 Perroy
Tel. 021 825 24 14 - Fax 021 825 41 40

Internet: <http://www.rissag.com>

Durchstanzsysteme

RISS-Dübelleisten

