

**Zeitschrift:** Schweizer Ingenieur und Architekt  
**Herausgeber:** Verlags-AG der akademischen technischen Vereine  
**Band:** 117 (1999)  
**Heft:** 17

## **Werbung**

### **Nutzungsbedingungen**

Die ETH-Bibliothek ist die Anbieterin der digitalisierten Zeitschriften. Sie besitzt keine Urheberrechte an den Zeitschriften und ist nicht verantwortlich für deren Inhalte. Die Rechte liegen in der Regel bei den Herausgebern beziehungsweise den externen Rechteinhabern. [Siehe Rechtliche Hinweise.](#)

### **Conditions d'utilisation**

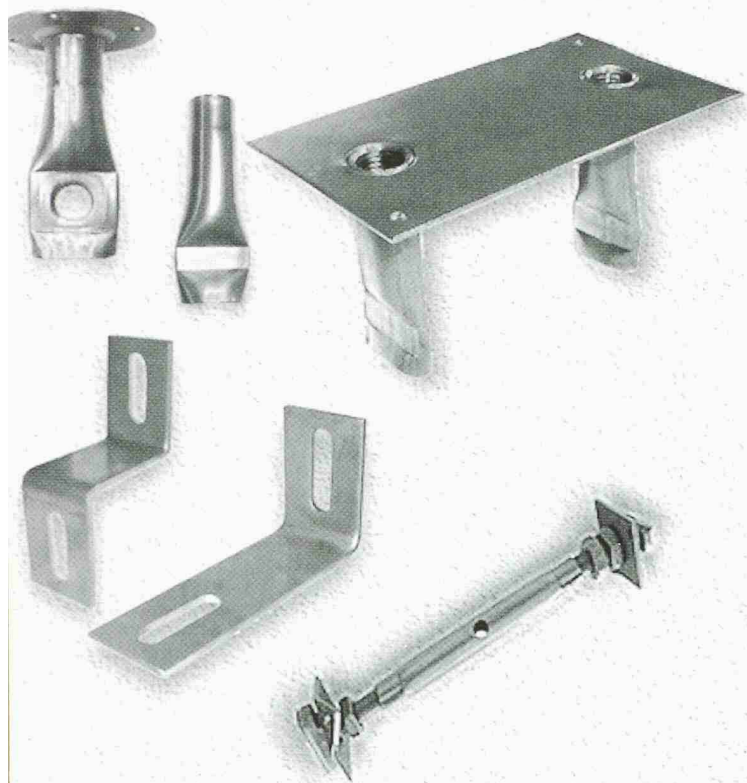
L'ETH Library est le fournisseur des revues numérisées. Elle ne détient aucun droit d'auteur sur les revues et n'est pas responsable de leur contenu. En règle générale, les droits sont détenus par les éditeurs ou les détenteurs de droits externes. [Voir Informations légales.](#)

### **Terms of use**

The ETH Library is the provider of the digitised journals. It does not own any copyrights to the journals and is not responsible for their content. The rights usually lie with the publishers or the external rights holders. [See Legal notice.](#)

**Download PDF:** 18.03.2025

**ETH-Bibliothek Zürich, E-Periodica, <https://www.e-periodica.ch>**



# INOX

EDELSTAHL®  
**Rost  
frei**

## Edelstahl

Als **Produktionsbetrieb** verfügt ancotech ag über ein grosses Wissen im Bereich Edelstahlverarbeitung.

Zusammen mit der **Ingenieurerfahrung** von ancotech ag werden täglich wirtschaftliche Lösungen im Bereich Verankerungen und Befestigungen erarbeitet, **und dies mit grossem Erfolg!**

**Unsere Ingenieure unterstützen Sie beim Erarbeiten von wirtschaftlichen Lösungen!**

Internet: <http://www.ancotech.ch>

6933

### ancotech

**Spezialbewehrungen**

ancotech ag  
Spezialbewehrungen  
Industriestrasse 3  
CH-8157 Dielsdorf  
CH-1052 Le Mont/Lausanne

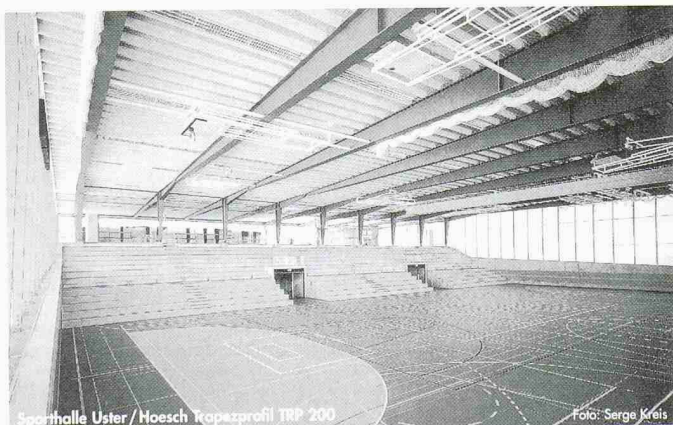
Tel: 01/854 72 22  
Fax: 01/854 72 29  
E-Mail: [ancotech@bluewin.ch](mailto:ancotech@bluewin.ch)  
Internet: [www.ancotech.ch](http://www.ancotech.ch)  
Tél: 021/652 61 60

**sia** Betriebsausweis S2 nach SIA 161/1



Qualitätsmanagement nach ISO 9001

## Flächendeckend auf hohem Niveau: Hoesch Trapezprofile



Hoesch Trapezprofile sind in den verschiedensten Anwendungsbereichen als Flächentragwerk und Raumabschluss einsetzbar. Architekten und Planern eröffnen sie durch die unterschiedliche Profilgeometrie eine Vielfalt an Gestaltungsmöglichkeiten.

Hoesch Trapezprofile sind nicht nur in verschiedenen Profilierungen und Materialdicken, sondern auch in unterschiedlichen Profilhöhen und beliebig wählbaren Tafellängen lieferbar. Sie sind darum vielseitig einsetzbare Bauelemente für Dach und Wand, in ein- und doppelschaligen Konstruktionen. Interessiert? Dann faxen Sie uns einfach diese Anzeige und Sie erhalten prompt unsere Informationen.

Hoesch Siegerlandwerke GmbH, D-Siegen, Vertrieb Schweiz:

### PANEL SYSTEMS

DACH- & FASSADEN-TECHNIK AG

Täferstrasse 4 · CH-5405 Baden-Dättwil · Tel. 056 483 00 83 · Fax 056 483 00 88  
[www.panel-systems.ch](http://www.panel-systems.ch) · E-Mail: [info@panel-systems.ch](mailto:info@panel-systems.ch)

Wir verkleben,  
beschichten und  
besäumen für  
Sie

**...fast alles!**



**zum Beispiel:**

ein- oder mehrschichtige Verklebung, Beschichtung, Bepunktung und Besäumung von Elementen im Isolations- und Schallschutzbereich, Trennwände, Rahmenverbreiterungen, usw.

- nach Ihren Wünschen
- auch von Ihnen angelieferte Materialien
- Elementgrössen bis 130 x 400 cm

Unsere Spezialisten beraten, planen, entwickeln und produzieren (auch Prototypen) für jeden Bedarf.  
Anruf genügt!

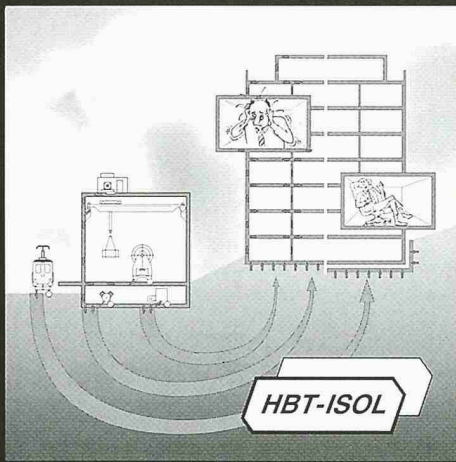
**anderhalden ag**  
Produkte aus gutem Hause

6056 Kägiswil 041 660 85 85



# Lärmschutz Körperschalldämmung

# Erschütterungsschutz Schwingungsdämmung



Für Sie planen, liefern  
und montieren wir  
wirksame,  
wirtschaftliche  
Lösungen

**HBT-ISOL AG**  
5620 Bremgarten AG 2

Tel. 056 648 41 11  
Fax 056 648 41 18

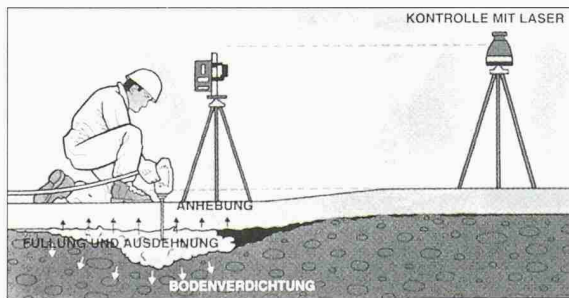
Internet  
<http://www.laermschutz.ch>



## Wir holen Ihren Betonboden aus der Versenkung!

Unsere Lösung ist:

- \* EINFACH
- \* SCHNELL
- \* DAUERHAFT
- \* WIRTSCHAFTLICH



### STABILISIERUNG UND ANHEBUNG VON BETONBÖDEN UND FAHRBAHNPLATTEN

Durch das Einspritzen eines sich stark ausdehnenden Kunstharzes mit hoher Druckfestigkeit, können wir Ihre Betonboden-Probleme innert kurzer Zeit beseitigen – ohne ihn zu beschädigen, aufzubrechen oder den Betrieb zu stören.

Bei: **Betonböden von Industrie- und Produktionshallen,**  
Häusern, Wintergärten und Schwimmbädern.

Bei: **Fahrbahnplatten von Strassen und Flugpisten**

Uretek, Inh. Müller & Partner, Brünigstrasse 95, 6074 Giswil  
Tel. 041 676 00 80, Fax 041 676 00 80, e-mail: [uretek@ify.ch](mailto:uretek@ify.ch)

- Wir bitten um einen Besuch Ihres Fachmannes
- Bitte senden Sie uns Ihr Informationsmaterial

Name: \_\_\_\_\_

Adresse: \_\_\_\_\_

PLZ/Ort: \_\_\_\_\_

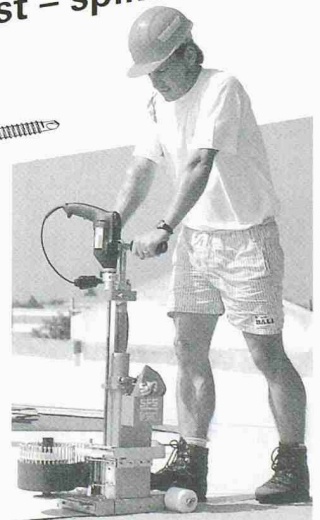
Telefon: \_\_\_\_\_

## KVT Koenig Verbindungstechnik

### Befestigungstechnik für das Flachdach isofast – spike

Für Montage auf:

- Blech
- Porenbeton
- Beton
- Holz



Beratungsservice für Planer und Architekten  
Schulung und Baustellenbetreuung

Koenig Verbindungstechnik AG, CH-8953 Dietikon  
Telefon 01/743 33 33, Telefax 01/740 65 66

Internet: <http://www.kvt.ch>

### CAD-, Statik- und Grundbaust software für Windows 95/98/NT

-Iab cad - für den konstruktiven Ingenieurbau und Architektur:

- Variantenkonstruktionen für zahlreiche Standardbauteile
- Bibliotheken für Stahlbau, Vorfabrikation und Architektur
- Armierungsmodul mit Generierung von Stahl- und Netzlisten
- Datenaustausch im DXF-, DWG- oder DGN-Format

Statikprogramme:

- Ebene und räumliche Stab- und Fachwerke
- Platten u. Scheiben mit finiten Elementen
- Stahlbeton, Stahlbau, Holzbau etc.

Grundbauprogramme:

- Stützmauer, Grundbruch, Böschungsbruch
- Setzungen, Grundwasserbewegung
- Elastisch geb. Träger, Baugrubenverbau.

WULF SEELE ING. SIA  
Tel. 032 645 02 40

FLURSTRASSE 44  
Fax 032 645 02 41

2544 BETTLACH  
[seelewulf@csi.com](mailto:seelewulf@csi.com)





## *Wir machen aus Ihren kreativen Ideen solide Bauwerke*

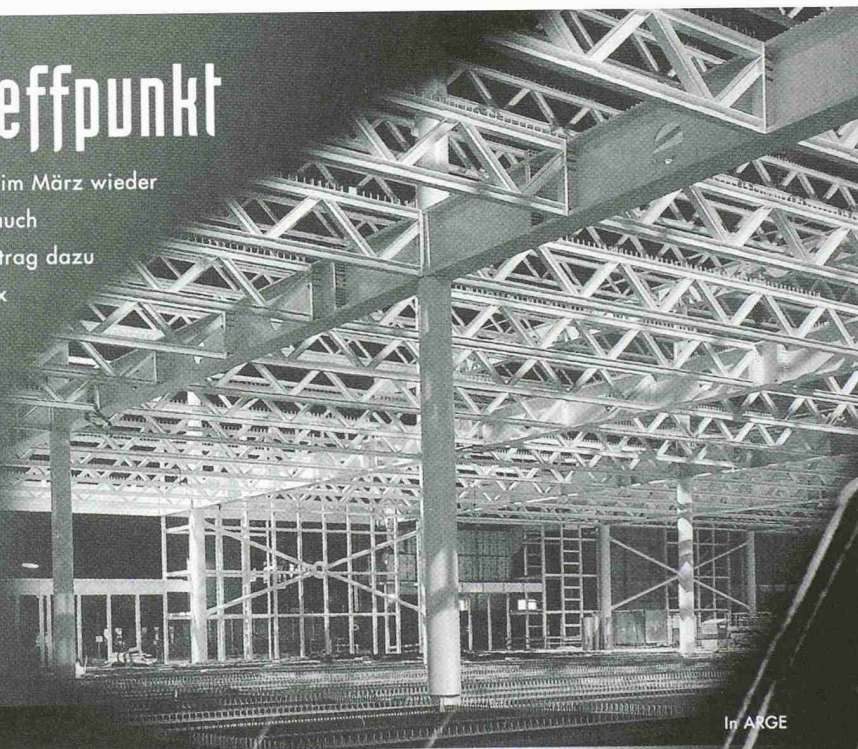
**Gebr. Wüest AG, Bauunternehmung**

Arsenalstrasse 4, 6002 Luzern  
Telefon 041/310 18 28 Fax 041/310 33 19  
Internet: <http://www.wuest.ch> E-mail: [luzern@wuest.ch](mailto:luzern@wuest.ch)

## Nationaler Treffpunkt

Wenn sich das MESSE-Basel-Areal jeweils im März wieder in einen nationalen Treffpunkt verwandelt, hat auch die Aepli & Co. Stahlbau einen wichtigen Beitrag dazu geleistet. Als Bereicherung im Messekomplex überzeugt die Neugestaltung der Halle 9.

Diese gewinnt durch den Einsatz von Stahlträgern mit bis zu 34 Tonnen Stückgewicht funktionell wie auch optisch an Bedeutung.



MESSE-Basel

In ARGE

# AEPLI

Stahl- und Metallbau Gossau

Aepli & Co. Stahl- und Metallbau, Industriestr. 15, 9201 Gossau, Tel. 071 388 82 82, e-mail: [aepli@aepli.ch](mailto:aepli@aepli.ch), <http://www.aepli.ch>

## Kunstharz ● Hartbeton ● Steinholz

Forbo-Repoxit AG

Helgenstrasse 21, Postfach  
8404 Winterthur  
Telefon 052 242 17 21  
Telefax 052 242 93 91

Filiale: 3014 Bern  
Stauffacherstrasse 77  
Telefon 031 333 82 00  
Telefax 031 333 82 10

**Forbo**  
**repoxit**

Die Bodenmacher aus Winterthur



## Der Masstab für mobiles Bauen

Schulen, Büros, Kindergärten, Spitäler, Heime und .....



- Provisorien oder Langzeitobjekte
- kurze, wetterunabhängige Bauzeit
- individueller Innenausbau
- jederzeit erweiter-, aufstock- oder versetzbar
- gutes Preis-/Leistungsverhältnis

Beratung und Dokumentation:

**De Meeuw**® Kombi-Raumssysteme AG, Lettenstrasse 7, 6343 Rotkreuz, Tel. 041 790 56 35, Fax 041 790 56 85



## Überzeugende Lösungen in Stahl und Metall



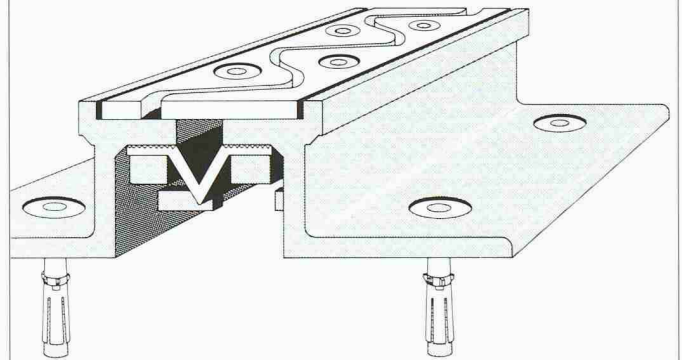
(in ARGE)

Stahlbau  
Metallbau  
Anlagebau

**JOSEF MEYER**

JOSEF MEYER STAHL & METALL AG • CH-6032 EMMEN

## Anspruchsvolle Fugenübergangs-Konstruktionen



Optimale Problemlösungen zeigen sich im Detail

- o wasserdicht
- o wartungsfrei
- o schlagfrei überfahren
- o für sämtliche Belagsarten

**BAMECO AG** 8424 Embrach, Stationsstrasse 100  
Tel. 01/865 31 34, Fax 01/865 57 90

# CAD

## Abend- kurse

Nächste Kurse:  
4. Mai '99

**AutoCAD R14**

2D + 3D CAD-Kurse für Anfänger und Fortgeschrittene

**3D Studio MAX**

Visualisierung, Rendering, Animation mit 3D Studio MAX 2.5

**ISZ** Informatik Schulungs  
Zentrum GmbH  
Löwenstrasse 22, 8001 Zürich

Tel. 01-211 47 17

# www.CADdy.ch

Ingenieur-Hochbau • Architektur • Vermessung  
Tiefbau • Strasse • DGM • GEP • GIS