

Zeitschrift: Schweizer Ingenieur und Architekt
Herausgeber: Verlags-AG der akademischen technischen Vereine
Band: 117 (1999)
Heft: 40

Werbung

Nutzungsbedingungen

Die ETH-Bibliothek ist die Anbieterin der digitalisierten Zeitschriften. Sie besitzt keine Urheberrechte an den Zeitschriften und ist nicht verantwortlich für deren Inhalte. Die Rechte liegen in der Regel bei den Herausgebern beziehungsweise den externen Rechteinhabern. [Siehe Rechtliche Hinweise.](#)

Conditions d'utilisation

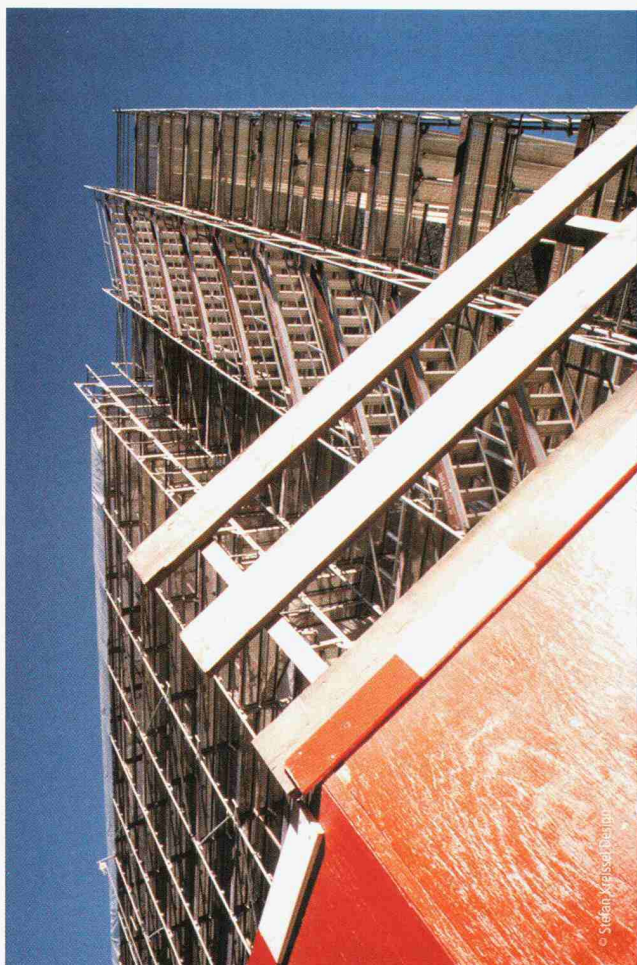
L'ETH Library est le fournisseur des revues numérisées. Elle ne détient aucun droit d'auteur sur les revues et n'est pas responsable de leur contenu. En règle générale, les droits sont détenus par les éditeurs ou les détenteurs de droits externes. [Voir Informations légales.](#)

Terms of use

The ETH Library is the provider of the digitised journals. It does not own any copyrights to the journals and is not responsible for their content. The rights usually lie with the publishers or the external rights holders. [See Legal notice.](#)

Download PDF: 18.03.2025

ETH-Bibliothek Zürich, E-Periodica, <https://www.e-periodica.ch>



Ihre ArchiCAD Partner

ARCHI MEDIA

Generaldistributor
 ArchiMedia Schweiz AG
 Räfelstr. 29
 8045 Zürich
 Tel. 01 456 16 16
 www.archi-media.ch

Das Ziel ist der Bau.

ArchiMedia Bern GmbH
 Schermenweg 154
 3072 Ostermundigen
 Tel. 031 931 84 48

ArchiMedia St. Gallen
 Zwinglistr. 6
 9000 St. Gallen
 Tel. 071 222 52 05

ArchiMedia Wil
 Hauptstr. 43
 9552 Bronschhofen
 Tel. 071 911 77 88

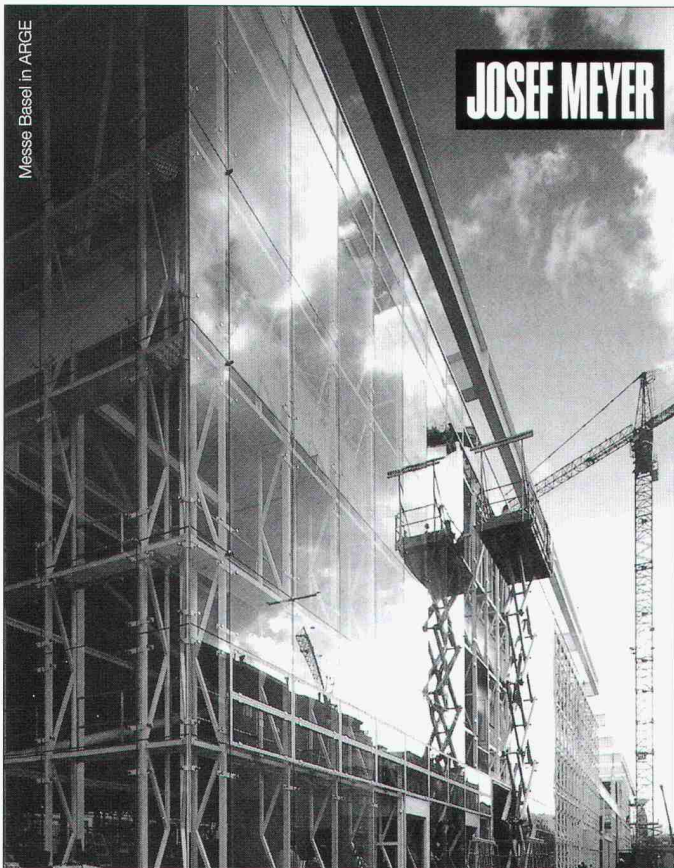
Data Quest AG
 Zurlindenstr. 29
 4133 Pratteln
 Tel. 061 826 44 44

Data Quest AG
 Schützenstr. 4
 6003 Luzern
 Tel. 041 248 50 70

Data Quest AG
 Moosmattstr. 30
 8953 Dietikon
 Tel. 01 745 77 77

GRAPHISOFT®

ArchiCAD®



Messe Basel in ARGE

JOSEF MEYER

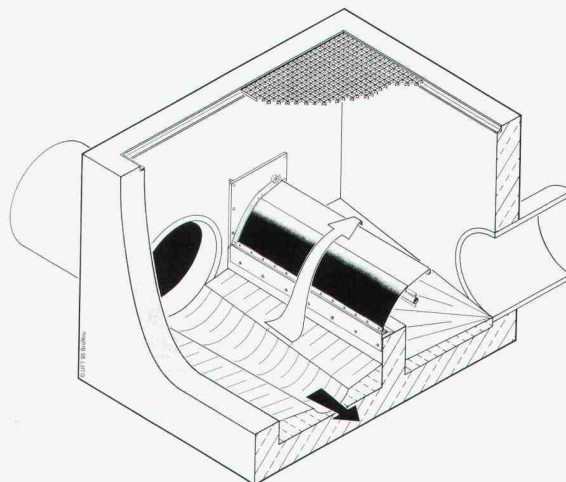
Überzeugende Lösungen in Stahl und Metall
 JOSEF MEYER STAHL & METALL AG · CH-6032 EMMEN www.josefmeyer.ch

UFT
 Umwelt- und Fluid-Technik
 Niederegger AG



Biegeklappen
FluidBend

Elastisches Überlaufwehr zur Wasserspiegelregelung an Regenentlastungen. Edelstahlkonstruktion ohne bewegliche Lager, Gewichte und Wellen. Auch als Rückstausicherung verwendbar.



St. Georgenstr. 78
 CH-9000 St. Gallen

Telefon (0 71) 2 28 40 88
 Telefax (0 71) 2 28 40 86