

Zeitschrift: Schweizer Ingenieur und Architekt
Herausgeber: Verlags-AG der akademischen technischen Vereine
Band: 117 (1999)
Heft: 43

Werbung

Nutzungsbedingungen

Die ETH-Bibliothek ist die Anbieterin der digitalisierten Zeitschriften. Sie besitzt keine Urheberrechte an den Zeitschriften und ist nicht verantwortlich für deren Inhalte. Die Rechte liegen in der Regel bei den Herausgebern beziehungsweise den externen Rechteinhabern. [Siehe Rechtliche Hinweise.](#)

Conditions d'utilisation

L'ETH Library est le fournisseur des revues numérisées. Elle ne détient aucun droit d'auteur sur les revues et n'est pas responsable de leur contenu. En règle générale, les droits sont détenus par les éditeurs ou les détenteurs de droits externes. [Voir Informations légales.](#)

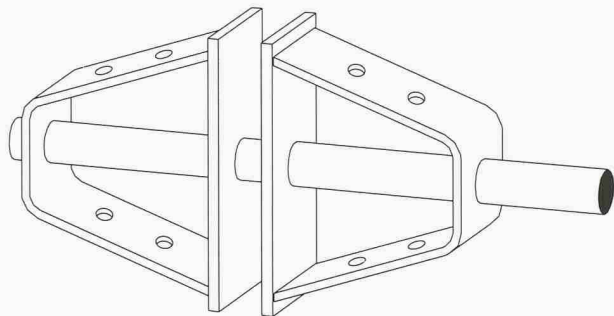
Terms of use

The ETH Library is the provider of the digitised journals. It does not own any copyrights to the journals and is not responsible for their content. The rights usually lie with the publishers or the external rights holders. [See Legal notice.](#)

Download PDF: 02.04.2025

ETH-Bibliothek Zürich, E-Periodica, <https://www.e-periodica.ch>

Das bietet kein anderer Dorn! Er übersteht jederzeit mind. 2 Mio. Lastwechsel:



Typ DNC

EGCO dorn

Hochbelastbarer Dorn in hochfestem Material, neue Geometrie zur optimalen Krafteinleitung, noch nie dagewesene Kraftübertragung bei minimalsten Bauteilstärken – mit dem Egco-Dorn-Programm erzielen Sie in jedem Fall eine über der Norm liegende Sicherheit! Wir produzieren für Sie ISO-9001-zertifiziert, liefern direkt auf die Baustelle und fakturieren über den Stahl- und Baufachhandel.



In Deutschland erhalten Sie unsere Dorne unter dem Namen Eurodorn

Neue Egco Logistik:
franko Talbahnstation innert
24 bis max. 48 Std. verfügbar

EGCO

Die professionelle Lösung

Egco AG, Industriestrasse 38, 3178 Bösinggen, Telefon 031 740 55 55, Telefax 031 740 55 56, E-Mail technik@egco.ch, E-Mail admin@egco.ch



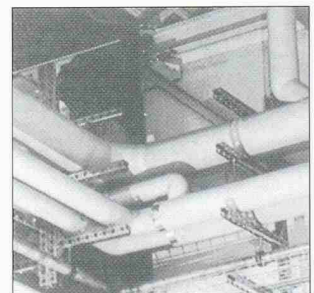
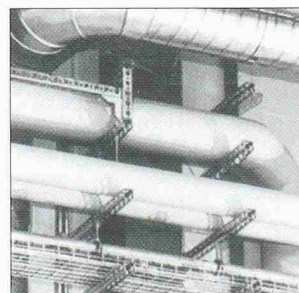
Der grosse Backstein mit erstaunlichen Druckfestigkeiten und Wärmeleitzahlen. Leicht und baubiologisch wertvoll.

- für innovatives Bauen
- für rationelles Bauen
- für ökologisches Bauen
- für wirtschaftliches Bauen

Fordern Sie unser Informationsmaterial über ISOTON® an!



E. Bernasconi AG Telefon: 032 392 45 11
Alte Lysstrasse 21 Telefax: 032 392 50 56
3270 Aarberg E-mail: ebag@element.ch
www.element.ch



MULTIFIX Schienenmontagesystem LANZ MULTIFIX Rohrschellen NEU

Für die saubere, platz- und kostensparende **koordinierte Installation** der Elektro-, Sanitär-, HLK- und Medienleitungen in Industrie-, Verwaltungs- und Zweckbauten ist MULTIFIX:

- Schnell und professionell montierbar
- Einfach zu planen: wenig Systemteile. Hoch belastbar.
- Abrutschsicher verzahnt. ACS schockgeprüft 3 bar
- Nur 4 Rohrschellen für 15 – 115 mm ø

Fortschrittlich planen und montieren: MULTIFIX! (pat.)
LANZ für Beratung, Offerte und preisgünstige Lieferung:

lanz oensingen ag Tel. 062 388 21 21 Fax 062 388 24 24

- Das MULTIFIX Schienenmontagesystem und die MULTIFIX Rohrschellen interessieren mich! Bitte senden Sie Unterlagen. 
- Könnten Sie mich besuchen? Bitte tel. Voranmeldung! 

Name/Adresse/Tel. _____



lanz oensingen ag
CH-4702 Oensingen • Tel. ++41 062/388 21 21

NR.1 FÜR GEOSYNTHETICS

Enkadrain® Die meistverwendeten Drainagematten in Schweizer Baugruben.
Enkadrain® CK: Filter-, Sicker- und Schalungsmatten. Enkadrain ist in jedem Fall die richtige und **preisgünstigste Bauwerksdrainage** zur sicheren Ableitung maximaler Wassermengen.

© Eingetr. Warenzeichen der Colbond Geosynthetics GmbH (zertifiziert nach ISO 9001)



**NEU!
TERRAM**
 Vliesstoffe
 zum Trennen, Filtern
 und Schützen.



Konkurrenzlose

Preise

im Verhältnis zu den

Qualitäten.

Technisch versierte

Planung

und

Beratung.

Weltweiter

**Know-how-
Transfer**

(Acordis/Colbond Geosynthetics,
HUESKER)

Verlangen Sie den

Beweis.

SCHOELLKOPF AG

Schaffhauserstr. 265
 8057 Zürich
 Tel. 01/312 16 16
 Fax 01/312 16 26



Verkauf auch durch den Baumaterialhandel

HaTe® HaTelit®, Fortrac®, Stabilenka®,
 Comtrac®, Incomat®, NaBento®.

Das breiteste Programm zum Sichern, Schützen, Trennen, Dränen, Filtern und Armieren im **Erd-, Grund-, Deponie-, Wasser- und Verkehrswegebau.** Anforderungsgerecht und **kostengünstig.**

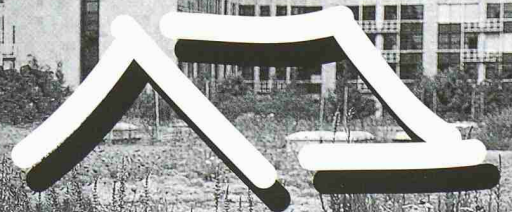
© Eingetr. Warenz. der Huesker Synthetic, Gescher/BRD (zertifiziert nach ISO 9001)



Gestalten Sie ihr Objekt mit Grün.

Für Gratis-Infomaterial oder
 eine unverbindliche Beratung.
Rufen Sie uns an!

optigrün®
 ...begrünt Dächer, Balkone & Terrassen



GETRAG AG 8546 Kefikon, Tel. 052/369 03 03, Fax 052/369 03 09, m.greuter@getrag.ch

Wir **danken** allen unseren Lieferanten, zu denen wir in den
 vergangenen zehn Jahren eine partnerschaftliche Beziehung
 pflegen durften.

Auf eine **weiterhin**

■ Bauabdichtungen ■ Kunstharz-Bodenbeläge ■ Beschichtungen ■ Injektionen

TPS 700 Performance Series



Ihr cleverstes Arbeitspferd: Mit TPS700 Performance Series von Leica Geosystems überwinden Sie sämtliche Hindernisse – schneller, intelligenter und ohne Reflektor. Die cleverste Lösung für Ihre Messaufgaben: Der neue TPS700 Tachymeter mit reflektorlos messendem Distanzmesser. Robust, leicht und einfach zu bedienen. Schnell und präzise beim Messen. Mehr Information jetzt

bei Leica Geosystems AG.

Leica Geosystems AG, Kanjstrasse 21, CH-8152 Glattbrugg, Tel. +41 1 809 33 11, Fax +41 1 810 79 37, www.leica-geosystems.com
Leica Geosystems SA, Rue de Lausanne 60, CH-1020 Renens, Tél. +41 21 635 35 53, Fax +41 21 634 91 55, www.leica-geosystems.com

Leica

MADE TO MEASURE

bauen sie auf die neue internetapplikation für lohnabrechnungen



www.e-payroll.ch

Ab dem 1. Januar 2000 gibt es die Lohnanwendung im Internet. Damit können Sie ohne Vorkenntnisse die Lohnabrechnung, wann und wo immer Sie wollen, einfach und direkt erledigen. Sie

benötigen dazu weder ein spezielles Software-Paket noch entstehen Ihnen Einschreibgebühren. Das Einzige, was Sie brauchen, ist ein PC mit Internetan-

schluss. Die Gebührenabrechnung erfolgt zusammen mit der Überweisung via Post oder Bank.

Das Ganze können Sie vorher testen: www.e-payroll.ch – und los geht's.

SORECO Web Services AG
Ringstr. 7 • 8603 Schwerzenbach

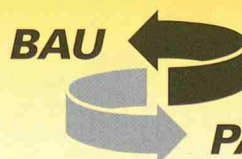
HOTLINE: 0900-901-111

EIN UNTERNEHMEN DER **SORECO** group

einfach • sicher • günstig

gute Partnerschaft!

Klebbewehrung ■ Betonsanierungen ■ Bautenschutz



PARTNER AG

Spezialisten für Problemlösungen.

BAU PARTNER AG
Vogelaustrasse 48, 8953 Dietikon
Telefon 01-742 00 11, Telefax 01-742 00 20
Filiale: 8964 Rudolfstetten AG



pom+LM95

Die professionelle EDV-Unterstützung für das Leistungsmodell 95 nach SIA

pom+LM95 unterstützt den Bauherrn, den Gesamtleiter und die übrigen Planer im Planerteam bei der Ausschreibung, Kalkulation, Offertstellung, Offertanalyse, Vertragsausgestaltung und -abwicklung sowie der Nachkalkulation.

Bestellen Sie jetzt die Demoversion für Win 95/98 oder NT4.0!

pom+LM95

Highlights und Funktionen

- Definition und Bewirtschaftung von Leistungsmodulen im benutzerspezifischen Katalog
- Ziel- und ergebnisorientierter Leistungsbeschrieb mit projektspezifischen Leistungsmodulen
- Erstellung der Ausschreibungsunterlagen für das Planerteam
- Stufengerechte Kalkulation und Nachkalkulation von Aufwand und Nebenkosten pro Teilleistungsträger, Modul und Phase mit übersicht-

lichen Kalkulationstabellen

- Einfacher Datentransfer im Planerteam und zwischen Bauherr und Planerteam
- Zusammenfassen der einzelnen Kalkulationen zu einem Angebot
- Offertvergleiche zwischen Planerteams oder einzelnen Planern
- Rationelle Vertragsausarbeitung für die Verträge gemäss SIA (Durchstreichen von Originalvertragstexten und Einfügen eigener Texte möglich)
- Formatierungsmöglichkeiten zur individuellen Gestaltung von Tabellen

pom+Consulting AG

Technopark Zürich
Technoparkstrasse 1
8005 Zürich
Telefon 01 445 28 60
Telefax 01 445 28 55
www.pom.ch

pom+

Erfolgreich inserieren im «Schweizer Ingenieur und Architekt»



Die Geländer-Befestigungstechnik von Walser begeistert nicht nur Fachleute...

- Schutz vor Bauschäden
- korrosionsbeständig
- einfacher montiert
- schneller und besser repariert

WALSER+CO.AG
CH-9044 Wald
Tel. 071 - 877 15 21
Fax 071 - 877 15 07

Gewindehülse
Mat. A2 od. A4
aus nichtrostendem
Cr Ni Mo-Stahl