

Zeitschrift: Schweizer Ingenieur und Architekt
Herausgeber: Verlags-AG der akademischen technischen Vereine
Band: 117 (1999)
Heft: 49/50

Werbung

Nutzungsbedingungen

Die ETH-Bibliothek ist die Anbieterin der digitalisierten Zeitschriften. Sie besitzt keine Urheberrechte an den Zeitschriften und ist nicht verantwortlich für deren Inhalte. Die Rechte liegen in der Regel bei den Herausgebern beziehungsweise den externen Rechteinhabern. [Siehe Rechtliche Hinweise.](#)

Conditions d'utilisation

L'ETH Library est le fournisseur des revues numérisées. Elle ne détient aucun droit d'auteur sur les revues et n'est pas responsable de leur contenu. En règle générale, les droits sont détenus par les éditeurs ou les détenteurs de droits externes. [Voir Informations légales.](#)

Terms of use

The ETH Library is the provider of the digitised journals. It does not own any copyrights to the journals and is not responsible for their content. The rights usually lie with the publishers or the external rights holders. [See Legal notice.](#)

Download PDF: 30.03.2025

ETH-Bibliothek Zürich, E-Periodica, <https://www.e-periodica.ch>

DOROSOND®



Wir haben die Lösung für

Altlasten!

DOROSOND® für die Immobilisierung kontaminierter Böden

DOROSOND ist das ideale hydraulische Bindemittel für die Immobilisierung belasteter Böden vor der anschließenden Rekultivierung oder Renaturierung.

Feinstgemahlen beträgt die spezifische Oberfläche nach Blaine mehr als 8.000 cm²/g.

Je nach Anforderung kann DOROSOND mit entsprechenden Additiven präzise abgestimmt werden, damit die Freisetzung von Schadstoffen dauerhaft verhindert wird.

Wann immer es um Verfestigen, Abdichten und Einbinden geht – wir beraten Sie fachmännisch und liefern Ihnen das passende geotechnische Spezialbindemittel.

Fordern Sie gleich unsere technische Dokumentation an.

DORODUR®
für Injektionen

DOROFLOW®
für Hohlraumverfüllungen

DOROMIN®
DOROFLEX®
für Abdichtungen

DOROSOL®
für Stabilisierungen

DOROPORT®
Recycling- und Tragschicht-
binder für Strassen- und
Wegebau

DOROSAN®
Deponiebinder für Lagerung
und Einbindung

DOROSOND®
für Immobilisierungen

GEOROC AG
Siewerdstrasse 10
CH-8050 Zürich
Tel. 0041 1 315 1333
Fax 0041 1 315 1334
info@georoc.ch

Das neueste Laserentfernungsmessgerät LEM 30 von Jenoptik

- Neueste Produktgeneration
- Messbereich 0,2-80m
- Integrierter, sichtbarer Leuchtpunkt
- Kompakt im Design



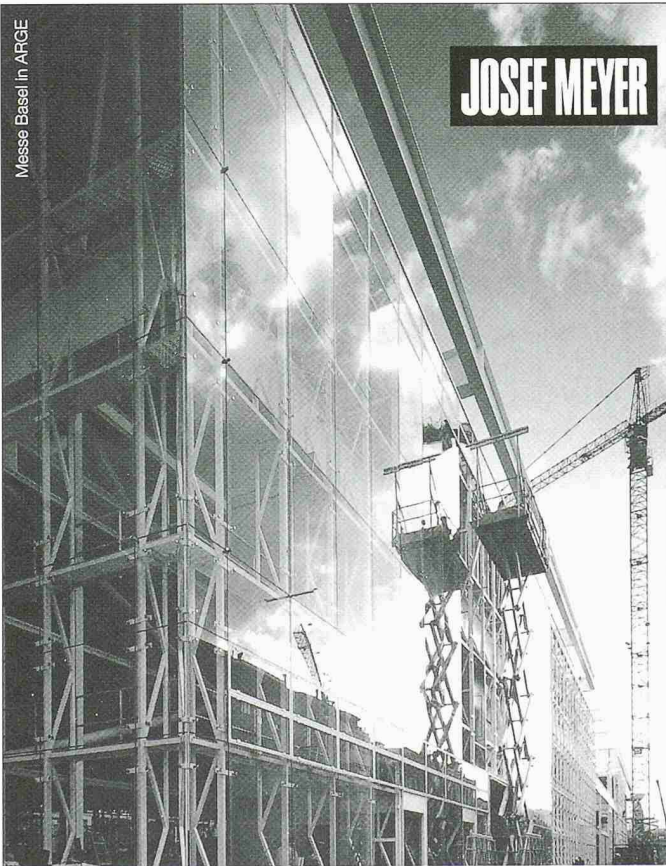
GeoAstor

GEOINFORMATIONSSYSTEME

Beratung, Verkauf, Showroom, Einkaufszentrale:
GeoAstor AG, Oberdorfstr. 8, CH-8153 Rümlang
Tel.: ++41(0)1/817 90 10 - Fax: ++41(0)1/817 90 11
e-mail: geoastor@bluewin.ch

Messe Basel in ARGE

JOSEF MEYER



Überzeugende Lösungen in Stahl und Metall

JOSEF MEYER STAHL & METALL AG · CH-6032 EMMEN www.josefmeyer.ch

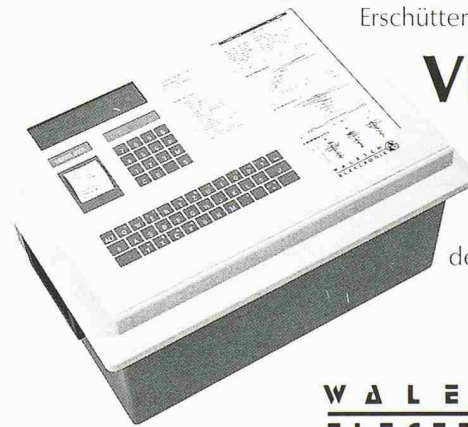


Spreng-, Ramm-, Verkehrs- und
andere Erschütterungen

Erschütterungsmessgeräte

VIBRAS

Interessiert?
Verlangen Sie
unverbindlich
den ausführlichen
Prospekt.



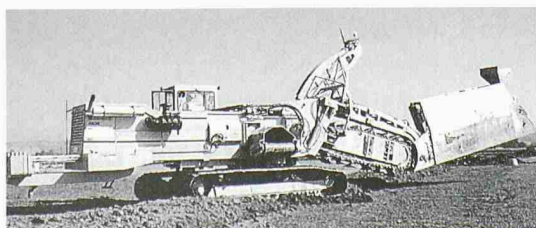
W A L E S C H
E L E C T R O N I C

Gestenrietstr. 2, 8307 Effretikon, Tel. 052/343 80 80, Fax 052/343 15 00



ZMOOS SA

Tiefbau-und Fräsunternehmung



- Kanalisation
- Drainage, Schlitzdrainagen mit Filterkies
- Druckleitungen für Gas und Wasser, Pumpstationen
- Grabenloses Verlegen von Kabelschutzrohren und Druckleitungen mittels Pflug
- Durchstoss mit Schlagvortrieb, Grundwasserabsenkung
- Flur- und Waldwege, Quartierserschliessungen, Umgebungsarbeiten und Renaturierungsarbeiten
- Planierarbeiten für Flurverbesserungen, Sport- und Golfplätze
- Vermietung von Raupendumper und Felsfräsen
- Vermietung von Kiessortiermaschinen Typ Powerscreen
- Spezialtransporte (Nutzlast bis 60 t)

Unsere Niederlassungen befinden sich in:

2318 Brot-Plamboz (NE) 3236 Gampelen (BE)
1438 Method (VD) 3215 Büchslen (FR)

Für weitere und technische Auskünfte:

Tel. 032/312 96 80 Fax 032/312 96 89

E-mail: zmoossa@swissonline.ch Web site: <http://www.zmoossa.ch>



BARTEC® Schraubverbindungen

Der Einsatz eines Drehmomentschlüssels
ist nicht notwendig!

- grosse Sicherheit
- einfaches Handling
- hohe Wirtschaftlichkeit

Verlangen Sie unsere persönliche Beratung
oder unsere technischen Unterlagen.

Überall in Ihrer Nähe! Internet: www.d-a.ch

Debrunner & Acifer

klöckner & co multi metal distribution

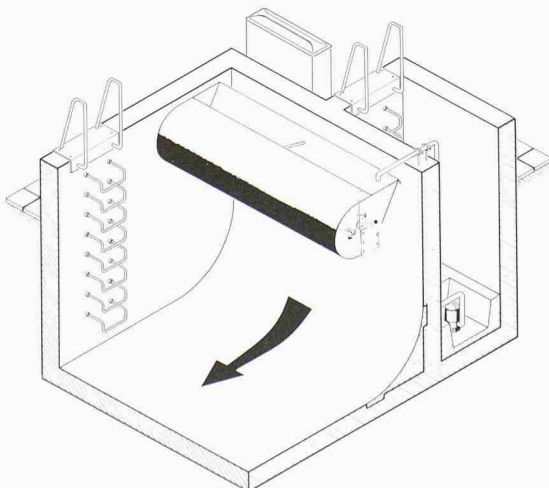


UFT
Umwelt- und Fluid-Technik
Niederegger AG



Spülkippe FluidFlush

Zur Reinigung von Regenbecken. Kurzer, kräftiger Spülschwall.
Stabile Edelstahl - Leichtbauweise mit großer Spannweite.



St. Georgenstr. 78
CH-9000 St. Gallen

Telefon (0 71) 2 28 40 88
Telefax (0 71) 2 28 40 86

Nr.

Wir unterqueren für Sie:

- Strassen und Autobahnen
- Schienen und Geleiseanlagen
- Bäche und Flüsse
- Gärten und Parkanlagen
- Natürliche und bauliche Hindernisse
- usw. usw.

Grabenloser Leitungsbau

- Steuerbares Horizontalbohrsystem
- Stahlrohrvortrieb
- Rohrsplitting
- Erdraketen

in der Schweiz

Das Kraftpaket

D50x100
Navigator



Verlangen Sie unverbindlich eine Offerte!

IKI Emil Keller AG
Tiefbauunternehmung

Postfach 123
Neumühlestrasse 42
8406 Winterthur
Tel. 052 203 15 15
Fax 052 202 00 91

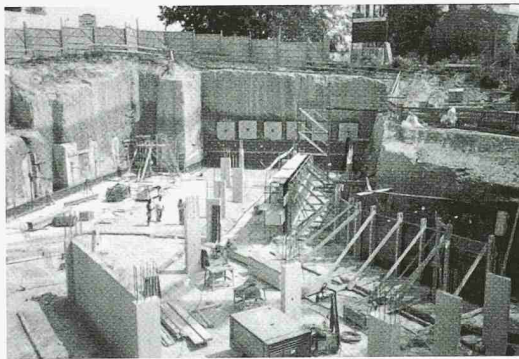


NR.1 FÜR GEOSYNTHETICS

Enkadrain® Die meistverwendeten Drainagematten in Schweizer Baugruben.

Enkadrain® CK: Filter-, Sicker- und Schalungsmatten. Enkadrain ist in jedem Fall die richtige und **preisgünstigste Bauwerksdrainage** zur sicheren Ableitung maximaler Wassermengen.

© Eingetr. Warenzeichen der Colbond Geosynthetics GmbH (zertifiziert nach ISO 9001)



**NEU!
TERRAM**

Vliesstoffe zum Trennen, Filtern und Schützen.



Konkurrenzlose

Preise

im Verhältnis zu den

Qualitäten.

Technisch versierte

Planung

und

Beratung.

Weltweiter

**Know-how-
Transfer**

(Acordis/Colbond Geosynthetics,
HUESKER)

Verlangen Sie den

Beweis.

SCHOELLKOPF AG

Schaffhauserstr. 265
8057 Zürich
Tel. 01/312 16 16
Fax 01/312 16 26



Verkauf auch durch den Baumaterialhandel

HaTe® HaTelit®, Fortrac®, Stablenka®, Comtrac®, Incomat®, NaBento®.

Das breiteste Programm zum Sichern, Schützen, Trennen, Dränen, Filtern und Armieren im **Erd-, Grund-, Deponie-, Wasser- und Verkehrswegebau.** Anforderungsgerecht und **kostengünstig.**

© Eingetr. Warenz. der Huesker Synthetic, Gescher/BRD (zertifiziert nach ISO 9001)



Pfahlfundationen

- Bohrpfähle
- Ortsbetonpfähle «DELTA»
- Vibro – Ortsbetonpfähle
- Vorfabrizierte Betonpfähle
- Holzpfähle
- Presspfähle für Unterfangungen
- Mikropfähle und Anker
- Wasserbauarbeiten

EGGSTEIN AG

Spezialgrundbau

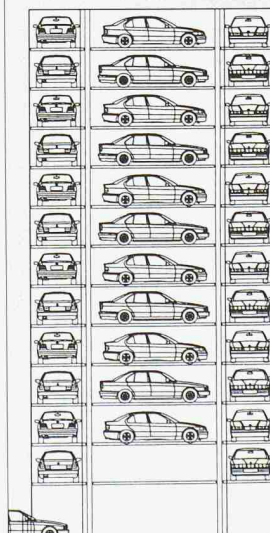
Industriestrasse 12

6011 Kriens

Telefon 041/348 04 50

Telefax 041/348 04 51

Auf so kleiner Grundfläche schaffen wir so viele Parkplätze!



- neben dem **Autoturm** bieten wir auch andere **Parksysteme!**
- gesicherte Fahrzeuge gegen **Vandalismus, Diebstahl** und **Wetter!**
- kostengünstiges parkieren auf **2 oder mehr Ebenen!**
- weniger verbaute Fläche bedeutet **mehr Natur.**
- Individuelle Fassadenverkleidung = **Aussenwerbung!**
- zuverlässige, robuste und leicht bedienbare **Technik!**

Rufen Sie uns an!

Wir senden Ihnen gerne detaillierte Unterlagen, oder beraten Sie persönlich.

Hepro-Park-Systeme AG, 3186 Düringen

Tel: 026 493 61 61 Fax: 026 493 30 76