

**Zeitschrift:** Schweizer Ingenieur und Architekt  
**Herausgeber:** Verlags-AG der akademischen technischen Vereine  
**Band:** 118 (2000)  
**Heft:** 3

## Werbung

### Nutzungsbedingungen

Die ETH-Bibliothek ist die Anbieterin der digitalisierten Zeitschriften. Sie besitzt keine Urheberrechte an den Zeitschriften und ist nicht verantwortlich für deren Inhalte. Die Rechte liegen in der Regel bei den Herausgebern beziehungsweise den externen Rechteinhabern. [Siehe Rechtliche Hinweise.](#)

### Conditions d'utilisation

L'ETH Library est le fournisseur des revues numérisées. Elle ne détient aucun droit d'auteur sur les revues et n'est pas responsable de leur contenu. En règle générale, les droits sont détenus par les éditeurs ou les détenteurs de droits externes. [Voir Informations légales.](#)

### Terms of use

The ETH Library is the provider of the digitised journals. It does not own any copyrights to the journals and is not responsible for their content. The rights usually lie with the publishers or the external rights holders. [See Legal notice.](#)

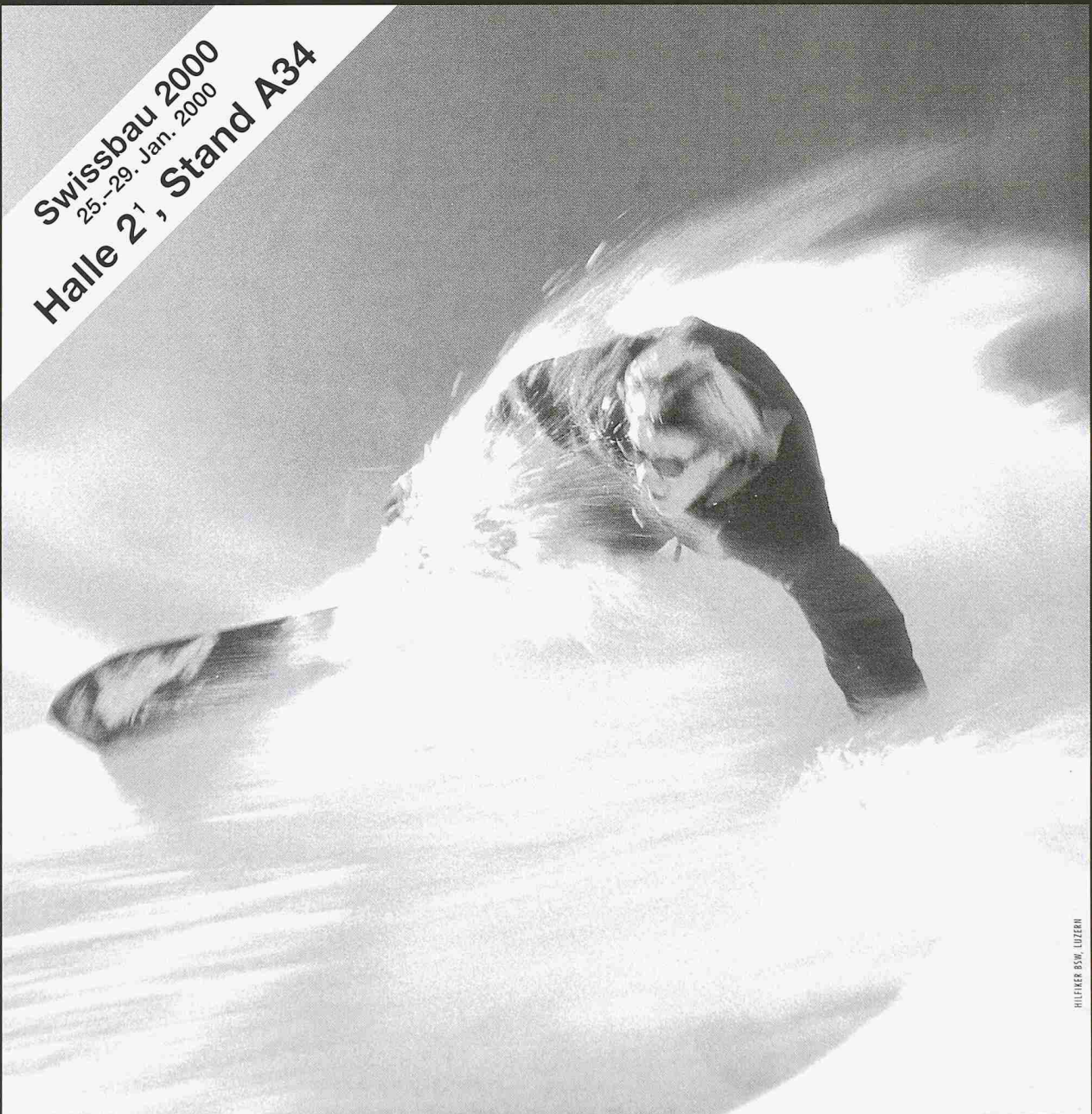
**Download PDF:** 15.03.2025

**ETH-Bibliothek Zürich, E-Periodica, <https://www.e-periodica.ch>**

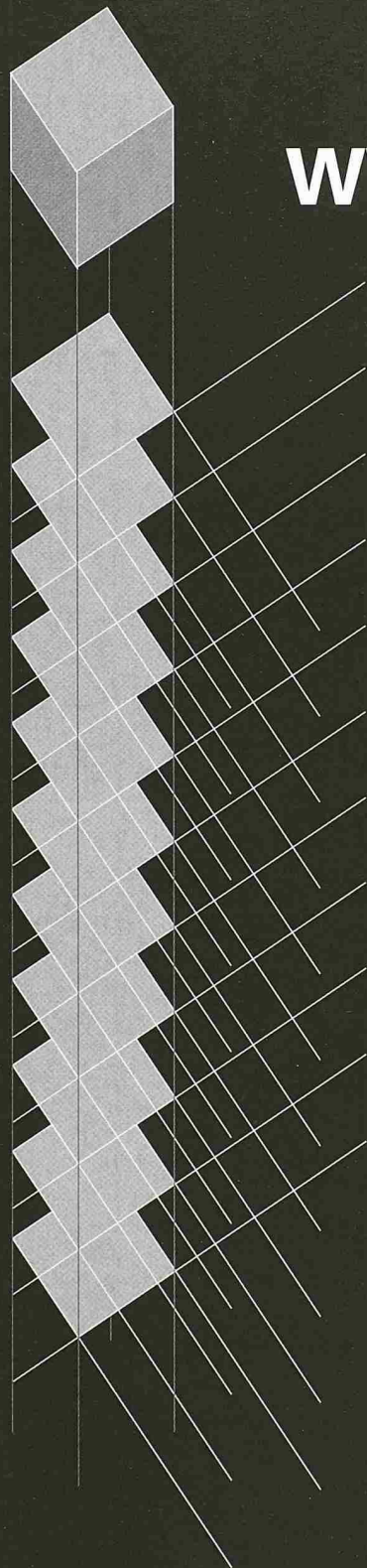
Von der Bedeutung des optimalen Materials. FOAMGLAS®, der Sicherheitsdämmstoff aus geschäumtem Glas, brilliert mit praktisch unschlagbaren Eigenschaften. Als unsichtbarer Schutz der Gebäudesubstanz steht er zwar nicht im Blitzlichtgewitter der Fotografen. Nichtsdestotrotz spielt er seine Überlegenheit auf jedem Bauterrain aus. Und das auf Jahrzehnte hinaus. Sie wollen wissen, wie es im Detail um sein Durchstehvermögen bestellt ist? Verlangen Sie ganz einfach seinen Leistungsausweis.

**FOAMGLAS®**

Swissbau 2000  
25.-29. Jan. 2000  
Halle 2<sup>1</sup>, Stand A34



HILTIKER BSW, LUZERN



# www.BauProjekt.ch

Der führende Schweizer Online-Dienst für das Bauwesen.  
 Unter der Rubrik Architekten finden Sie folgende Informationen:

- Aktuelles**      Täglich aktuelle News rund ums Bauen inklusive kostenlosem Newsletter-Abo. Darüber hinaus umfassende Produkte-News von führenden Herstellern der Schweizer Bauwirtschaft.
- Agenda**          Mit Messe- und Veranstaltungskalender. Erfahren Sie wer, wann, was, wo zeigt. Mit zahlreichen Links und einer Auswahl von interessanten Architektur-Events.
- Forum**            Interaktiver Informationsaustausch mit anderen Nutzern des Bauprojekts. Probieren Sie es aus!
- Wettbewerbe**    In Zusammenarbeit mit Hochparterre zeigen wir Ihnen eine komplette Liste mit Auslobungen und entschiedenen Wettberben.
- Bauprodukte**    Die kostenlose und effiziente Bauproduktrecherche nach Schweizer Normen klassifiziert (BKP, NPK, EKG). Einfacher geht es nicht mehr. Zu über 6'000 Bauprodukten der passende Hersteller.
- Handwerker**    Über 50'000 Adressen von Handwerkern. Mit verschiedenen Suchkriterien finden Sie im Handumdrehen den geeigneten Partner.
- Architekten**    Das Who is Who der Schweizer Architekturszene. Auch Sie sollten mit Ihrem kostenlosen Grundeintrag dabei sein!
- Publikationen**   Umfangreiche Literatur-Online-Recherche. Mit Rezensionen unserer Redaktion und Bestellmöglichkeit. Unter anderem finden Sie hier das Buchprogramm des renommierten Birkhäuser Verlags.
- Organisationen** Informationen, Auskünfte und Beratungen. Mit den kompletten Anschriften.
- Service**          Finanzierungstips, Arbeitshilfen zum Download und zur direkten Verwendung. Links zu Stellenmärkten- und Immobiliensuchmaschinen.

Ihr Auftritt im Internet mit eigener Homepage und Adresse unter:  
[www.BauProjekt.ch/Architekten](http://www.BauProjekt.ch/Architekten)  
 für sFr. 580.- p.a.

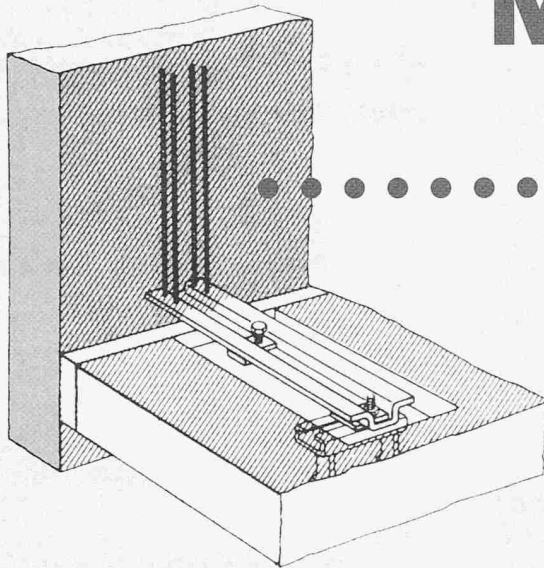
Weitere, detaillierte Informationen zu diesem Online-Service erhalten Sie direkt bei uns:

MVS Baumarketing AG · Rütistrasse 22 · 8952 Schlieren  
 Tel.: 01 / 738 51 51 · Fax: 01 / 738 52 00  
 e-mail: [info@mvs.ch](mailto:info@mvs.ch) · Homepage: <http://www.mvs.ch>

Ihr leistungsstarker Partner für Informationssysteme im Baubereich.  
 Ein Unternehmen der BertelsmannSpringer Science+Business Media.

# MOBATEC

## Verankerungstechnik



OMEGA-Brüstungsanker aus hochwertigem rostfreiem Stahl verfügen über die Rasterung für kraftschlüssige Verbindungen. Damit hat sich das Original bei Tausenden von Objekten bewährt.

**MOBATEC – Kompetenter Partner für Befestigungs- und Verankerungstechnik.**

Das Original –  
OMEGA-Brüstungsanker

Ein Unternehmen der Halfen-Gruppe



Gerne senden wir Ihnen  
unsere Dokumentation !

Mobatec AG  
Buchstrasse 6  
8112 Otelfingen  
Tel. 01 / 884 68 68  
Fax 01 / 845 13 13  
mobatec@bluewin.ch

Mobatec SA  
En Budron E9  
1052 Le Mont  
Tel. 021 / 652 78 61  
Fax 021 / 652 78 78

25.-29.1.2000  
**SWISS  
BAU2000**  
Messe Basel.  
Halle 1.1 Stand D14

### ANSON liefert leistungsfähige Bad-/WC-Ventilatoren – das moderne Angebot:



#### ANSOMATIC Bad-/WC- Ventilatoren mit Zeitauto- matik

die besten, die es gibt!  
230 V 100 m<sup>3</sup>/h 50 Pa.  
Putzbündig. Preisgünstig  
von ANSON



#### Superleise 1-Rohr Ventilatoren UP

Mit Zeitautomatik.  
Formschön. 230 V 80  
m<sup>3</sup>/h 300 Pa. Auch in  
AP-Ausführung. CE-  
konform. Von ANSON



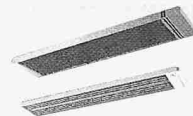
#### ABB Ventilatoren mit WRG

4 Anschlüsse 80 mm Ø.  
400 m<sup>3</sup>/h. Für superleise  
Bad-/WC- und  
Küchen-Entlüftung in  
STWE und EFH.



#### Bad-/WC- Entlüftung mit WRG

Ventilatoren mit Wärmerückgewinnung für  
grosse Heizkostensparnis in Schulen,  
Spitälern, öffentl. Gebäuden von ANSON



#### ANSON-Infrarotstrahler für Badezimmer/WC für Sofortwärme.

Sparsam, auch mit  
Zeitautomatik. Einfach  
montierbar. Preisgünstig.  
220 V 2000 W.  
Vom Spezialisten

Friesenbergstrasse 108  
8055 Zürich Fax 01/461 31 11



#### alles Zubehör zu Bad-/WC- Ventilatoren

Energiesparende  
Schalter und Steuerungen.  
Lüftungsrohre,  
Mauer- und Dach-  
durchführungen, Aus-  
senklappen etc. Von:



Rufen Sie an: **ANSON 01/461 11 11**

# Kunstharz ● Hartbeton ● Steinholz

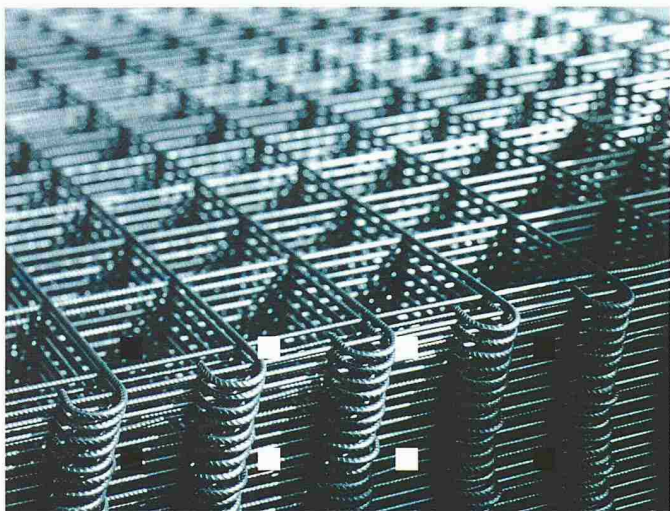
Forbo-Repoxit AG

Helgenstrasse 21, Postfach  
8404 Winterthur  
Telefon 052 242 17 21  
Telefax 052 242 93 91

Filiale: 3014 Bern  
Stauffacherstrasse 77  
Telefon 031 333 82 00  
Telefax 031 333 82 10



Die Bodenmacher aus Winterthur



Püsch Werbeagentur AG

## ■ artec® 500

### Die Vorteile von artec 500

Einfache Planung

Grosse Nutzbreite,  
weniger Stösse

Günstig und sparsam

Eine zusätzliche Länge

Einfach und schnell im  
Handling

Sicherheit und gute  
Kontrolle dank Schlaufe  
und Zwillingsrandstäbe

Durch S 500d Stahl  
höhere Duktilität

Preise, Dokumentationen und  
Informationen erhalten Sie bei:



**RUWA** Drahtschweisswerk AG  
3454 Sumiswald

Telefon 034 432 35 35  
Telefax 034 432 35 55  
e-mail info@ruwa-ag.ch

# Zeitgemässe Abdichtungstechnik erfordert den Spezialisten

### Neutral

Als unabhängiger Spezialist bin ich an kein System und Produkt gebunden und kann somit optimale Methoden und Materialien wählen.

### Kompetent

Als langjähriger Spezialist für Abdichtungsfragen bin ich der kompetente Partner für Bauherren, Ingenieure und Architekten.

### Planung

Beratung, Planung, Projektierung und Bauleitung im Bereich der Abdichtungstechnik erfordern immer mehr den spezialisierten Fachmann.

### Abdichtung

Grundwasser, Tunnel- und Stollenbau, Brücken, Galerien und Deponien.

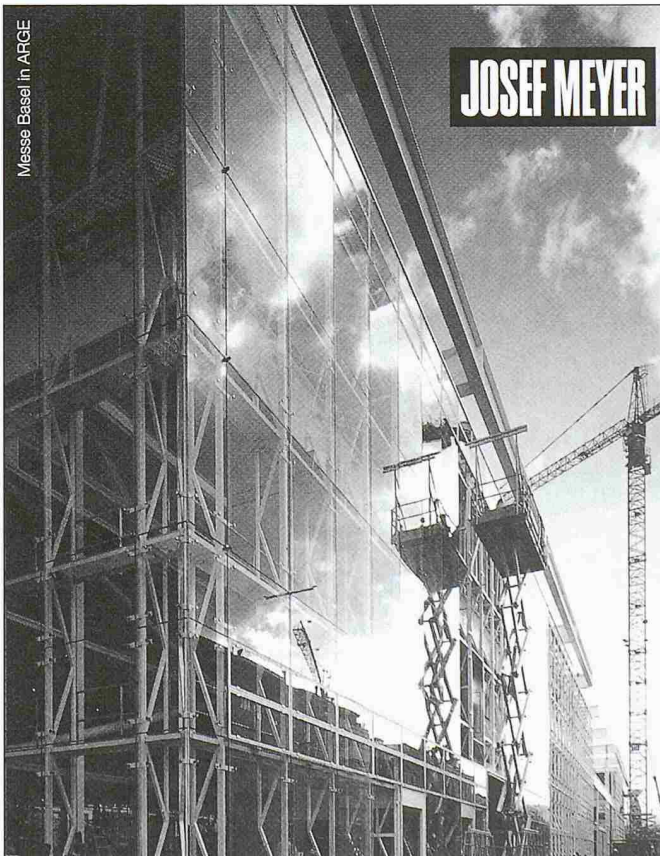
Ingenieurbüro für Abdichtungstechnik

Peter Zwicky Ing. HTL

Terrassenstrasse 5

6060 Sarnen

Tel. 041/660 29 39, Fax 041/660 39 40



## Überzeugende Lösungen in Stahl und Metall

JOSEF MEYER STAHL & METALL AG · CH-6032 EMMEN [www.josefmeyer.ch](http://www.josefmeyer.ch)

# Lichtblicke in unserer Welt.

Glasbausysteme von Eberspächer für Dach und Fassade beeindruckend auf den ersten Blick. Sie schaffen eine natürliche, angenehme Atmosphäre und eröffnen Architekten unbegrenzte Möglichkeiten der kreativen Gestaltung. Von der Beratung, Detailplanung bis zur Konstruktion und Montage vor Ort steht Eberspächer Ihnen dabei partnerschaftlich zur Seite. Kurz: Kompetenz und Qualität aus einer Hand. Fragen Sie nach unseren europaweiten Referenzobjekten.

Eberspächer AG  
Lindenmoosstrasse 19  
Postfach 279  
8910 Affoltern am Albis  
Telefon (01) 7 62 62 00  
Telefax (01) 7 62 63 63  
<http://www.eberspaecher.de>



Eberspächer

Foto: Tony Stone

## Wenn's richtig stürmisch wird:

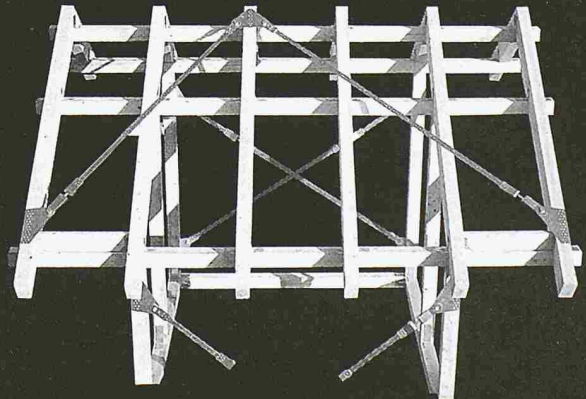


Mach's besser mit

**BMF: DER HOLZVERBINDER**



## BMF Windaussteifungssystem:



Bei manchen Stürmen fliegt schon mal der Hut vom Kopf.  
Aber das Dach muß halten: mit dem BMF Windaussteifungssystem.  
Ein komplettes System — perfekt aufeinander abgestimmt.

Mit dem BMF Windaussteifungssystem:  
ein festes Dach über dem Kopf — bei jedem Sturm.

Wir sind auf der Swissbau 2000 in Halle 2,2, Stand F22.

**BMF HOLZVERBINDER GMBH**

BOHNLETWEG 3 · CH-5024 KÜTTIGEN  
TEL.: (0 62) 8 27 36 77 · FAX: (0 62) 8 27 43 05  
E-MAIL: [bmf@bmf.dk](mailto:bmf@bmf.dk) · INTERNET: [www.bmf.dk](http://www.bmf.dk)

# Genial.

Oder wie würden Sie ein ausgereiftes **3D-CAD-Programm** bezeichnen, das mit einem intelligenten 3D-Gebäudemodell arbeitet, für den **Preis von 2D** zu haben ist, u. a. höchsten Bedienungskomfort, durchgängige Projektbearbeitung, fotorealistische Darstellungen und detailgenaue Werkpläne bietet?

## CADdy<sup>++</sup>Architektur

Testen Sie die ungeahnten Möglichkeiten mit der Demo-CD!

25.-29.1.2000  
**SWISS  
BAU2000**  
Messe Basel.

Halle 2, Stand N 44

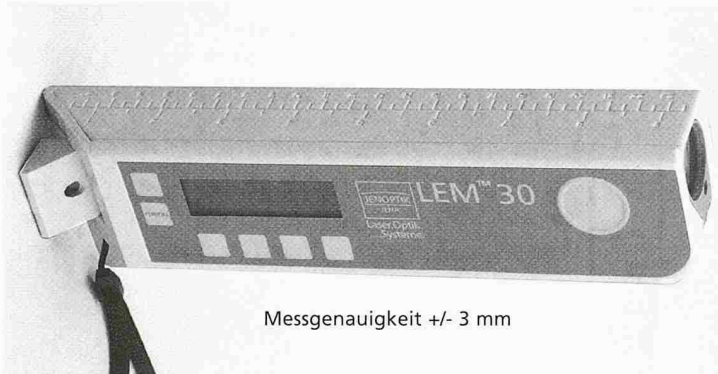


Ingware GmbH  
Bau-Informatik

Seestrasse 78  
CH-8703 Erlenbach  
Telefon 01-910 34 34  
Telefax 01-910 34 35  
www.ingware.ch



## Das neueste Laserentfernungsmessgerät LEM 30 von Jenoptik



Messgenauigkeit +/- 3 mm

- Neueste Produktgeneration
- Messbereich 0,2-80m
- Integrierter, sichtbarer Leuchtpunkt
- Kompakt im Design

## GeoAstor

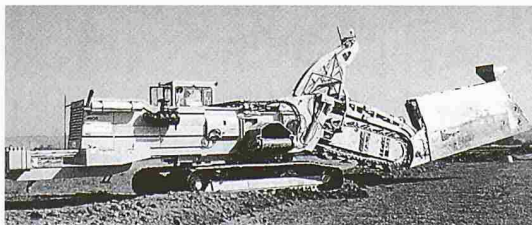
### GEOINFORMATIONSSYSTEME

Beratung, Verkauf, Showroom, Einkaufszentrale:  
GeoAstor AG, Oberdorfstr. 8, CH-8153 Rümlang  
Tel.: ++41(0)1/817 90 10 - Fax: ++41(0)1/817 90 11  
e-mail: [info@geoastor.ch](mailto:info@geoastor.ch)

Swissbau Halle 1.1, Stand C48

## ZMOOS SA

Tiefbau-und Fräsunternehmung



- Kanalisation
- Drainage, Schlitzdrainagen mit Filterkies
- Druckleitungen für Gas und Wasser, Pumpstationen
- Grabenloses Verlegen von Kabelschutzrohren und Druckleitungen mittels Pflug
- Durchstoss mit Schlagvortrieb, Grundwasserabsenkung
- Flur- und Waldwege, Quartierschliessungen, Umgebungsarbeiten und Renaturierungsarbeiten
- Planierarbeiten für Flurverbesserungen, Sport- und Golfplätze
- Vermietung von Raupendumper und Felsfräsen
- Vermietung von Kiessortiermaschinen Typ Powerscreen
- Spezialtransporte (Nutzlast bis 60 t)

### Unsere Niederlassungen befinden sich in:

2318 Brot-Plamboz (NE)    3236 Gampelen (BE)  
1438 Method (VD)        3215 Büschlen (FR)

### Für weitere und technische Auskünfte:

Tel. 032/312 96 80        Fax 032/312 96 89

E-mail: [zmoossa@swissonline.ch](mailto:zmoossa@swissonline.ch)    Web site: <http://www.zmoossa.ch>

Glatte, fugenlose Akustikdecken: [www.baswa.ch](http://www.baswa.ch)

**Koster** AG      
Heizung Lüftung Klima Elektro

**Haustechnik im Internet!**

**www.kosterag.ch**

Hermeschloostr. 75, 8048 Zürich, Tel. 01 431 66 55 Fax 01 432 93 40  
Länggenstr. 26, 8184 Bachenbülach, Tel. 01 860 36 66 Fax 01 860 36 67

**Ray ag**

**hinterlüftete  
Fassaden**

Mühletalweg 22  
CH-4600 Olten  
Tel. (062) 296 00 10  
Fax (062) 296 00 11

*Erfolgreich inserieren*  
*im*  
**«Schweizer Ingenieur  
und Architekt»**

PLANEN UND BAUEN IM GANZEN

Besuchen Sie uns auf  
der **SWISSBAU** in Basel  
Halle 2.0, Stand N 71



**Hand  
in Hand...**

... von der Gebäudeplanung über die Bauausführung bis hin zum Facility Management. Mit den integrierten Softwarebausteinen der neuesten Generation arbeiten Architekten, Ingenieure, Bauherren und Unternehmer reibungslos zusammen.

Die RIB Bausoftware GmbH bietet Ihnen ein komplett durchgängiges Lösungsangebot für **Strassen- und Tiefbau, Tragswerksplanung, Statik, VOL3D-CAD, AVA, Kalkulation, Baustellensteuerung und Facility Management.**

Infos unter [www.rib.ch](http://www.rib.ch) oder direkt bei unseren Vertriebspartnern:  
**Baucad AG**, Winterthur,  
Fax 052 / 2 69 01 81,  
**BURKHART Bauinformatik AG**,  
Kriens, 041 / 3 48 01 49,  
**Wieser Bauinformatik AG**,  
St. Gallen, 071 / 2 45 01 03

STRATIS®  
RIBTEC®  
RIBCON®

 **RIB**  
BAUSOFTWARE

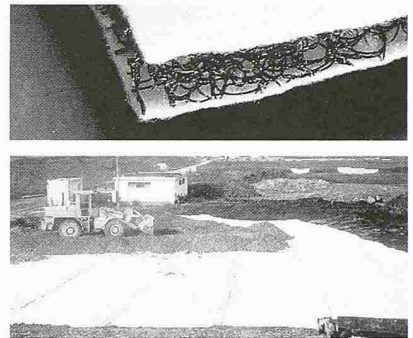


**SECUDRÄN®** Dränmatten  
 Umweltschonende und wirtschaftlich interessante  
 Lösungen mit Secudrän Dränagematten: leistungsfähige,  
 dreidimensionale Filter- und Sickerschichten

**BENTOFIX®** Dichtungsmatten  
 faserarmierte, mineralische Bentonitmatten für den  
**Wasser-, Erd- und Deponiebau**

**SECUDRÄN®**  
 Dränmatten

**BENTOFIX®**  
 Dichtungsmatten



Oeko-Handels AG

Geotextil, Bau- und Umwelttechnik



CH-9016 St. Gallen  
 Schuppisstr. 13, Postfach

Tel. 071-288 05 19  
 Fax 071-288 05 21

www.gbu.ch  
 e-mail: info@oeko-handels.ch

## Die praktische Lösung

Es hat sich herum-  
 gesprochen bei denen,  
 die es wissen müssen:

**Man baut mit Holz!**

Die EggHolz Kälin AG stellt  
 eines der erfolgreichsten  
 Holzbausysteme her:  
**≡ LIGNATUR**

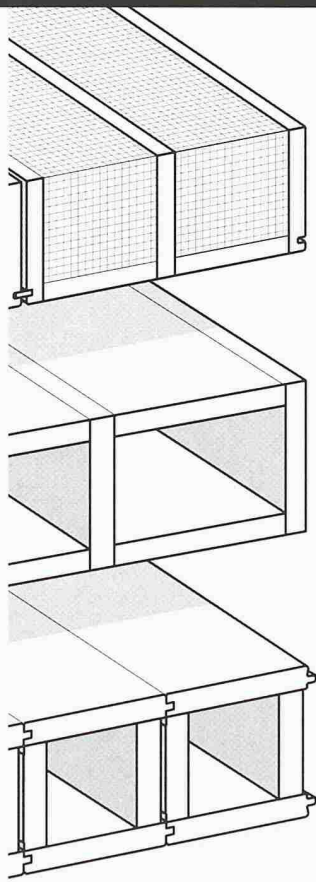
Und EggHolz Kälin AG  
 ist bekannt für praktische,  
 intelligente Lösungen.

**Nehmen Sie Kontakt auf.  
 Es lohnt sich.**

Egg Holz Kälin AG  
 8847 Egg/SZ  
 Tel 055 412 28 63  
 Fax 055 412 71 57

**EGG-HOLZ  
 KÄLIN AG**

**≡ LIGNATUR**  
 Das tragende Element. Aus Holz.



## Ein natürliches Wohnklima.

Mit isofloc,  
 dem naturnahen  
 Dämmmaterial aus  
 Zeitungspapier.



isofloc AG  
 Zürcherstrasse 511  
 CH-9015 St.Gallen  
 Telefon 071 313 91 00  
 Telefax 071 313 91 09

**isofloc**  
 Isoliert natürlich.



- SICHERHEIT ZUERST -  
 DEN KINDERN ZULIEBE!  
 - Spiel-/Spas - Vergnügen  
 für jedes Alter
- DER PHANTASIE SIND  
 KEINE GRENZEN GESETZT!  
 - Qualität: ISO 9001 /  
 ISO 14001



Spielplatzeinrichtungen

Oeko-Handels AG



CH-9016 St. Gallen  
 Schuppisstr. 13, Postfach

Tel. 071-288 05 40  
 Fax 071-288 05 21

www.hags.ch  
 e-mail: info@oeko-handels.ch


# Informations- vorsprung

Informationsvorsprung

**Kompetenz**

**Stärke durch Partnerschaft**

**Leistung**



**MVS Baumarketing und  
Birkhäuser – Verlag für Architektur  
gemeinsam an der Swissbau in  
Halle 2.0, Stand N 32.**

**MVS** ▶▶▶ BAUMARKETING

MVS Baumarketing AG  
Rütistrasse 22 · 8952 Schlieren  
Telefon 01 / 738 51 51 · Telefax: 01 / 738 52 00  
e-mail: [info@mvs.ch](mailto:info@mvs.ch)  
Homepage: <http://www.mvs.ch>

**BIRKHÄUSER** 

Birkhäuser Verlag AG  
Viaduktstrasse 40-44 · 4051 Basel  
Telefon: 061 / 205 07 07 · Telefax: 061 / 205 07 92  
e-mail: [promotion@birkhauser.ch](mailto:promotion@birkhauser.ch)  
Homepage: <http://www.birkhauser.ch>

MVS Baumarketing und Birkhäuser sind Unternehmen der BertelsmannSpringer Science+Business Media.

# Wie hoch sind die Säulen?

Zielen...

Messen...

Fertig!



**Fr. 790.-**  
exkl. MwSt.

**19,387 Meter** – mit dem neuen **DISTO classic<sup>3</sup>** – kein Problem. Sie messen Distanzen bis über 100m im Innenraum wie auch im Aussenbereich mit einer Genauigkeit von  $\pm 3\text{mm}$ ; mit Anzeigebeleuchtung für Messungen im Dunkeln. Der integrierte Datenspeicher und die zusätzlichen Berechnungsfunktionen erleichtern Ihnen typische Routineaufgaben. Und – diese 360 Gramm «High-Tech» haben Platz in der Westentasche. **DISTO classic<sup>3</sup>** – das Original zu einem Preis, der Freude macht.

**DISTO™**  
THE ORIGINAL

**Jetzt erhältlich in allen  
guten Baufachgeschäften.**

Swissbau 2000  
Halle 1.1, Stand E70

**Leica**

Leica Geosystems AG, Kanalstrasse 21, CH-8152 Glattbrugg, Tel. +41 1 809 33 11, Fax +41 1 810 79 37, [www.disto.com](http://www.disto.com)  
Leica Geosystems SA, Rue de Lausanne 60, CH-1020 Renens, Tél. +41 21 635 35 53, Fax +41 21 634 91 55, [www.disto.com](http://www.disto.com)

MADE TO MEASURE