

Zeitschrift: Schweizer Ingenieur und Architekt
Herausgeber: Verlags-AG der akademischen technischen Vereine
Band: 118 (2000)
Heft: 22

Werbung

Nutzungsbedingungen

Die ETH-Bibliothek ist die Anbieterin der digitalisierten Zeitschriften. Sie besitzt keine Urheberrechte an den Zeitschriften und ist nicht verantwortlich für deren Inhalte. Die Rechte liegen in der Regel bei den Herausgebern beziehungsweise den externen Rechteinhabern. [Siehe Rechtliche Hinweise.](#)

Conditions d'utilisation

L'ETH Library est le fournisseur des revues numérisées. Elle ne détient aucun droit d'auteur sur les revues et n'est pas responsable de leur contenu. En règle générale, les droits sont détenus par les éditeurs ou les détenteurs de droits externes. [Voir Informations légales.](#)

Terms of use

The ETH Library is the provider of the digitised journals. It does not own any copyrights to the journals and is not responsible for their content. The rights usually lie with the publishers or the external rights holders. [See Legal notice.](#)

Download PDF: 17.03.2025

ETH-Bibliothek Zürich, E-Periodica, <https://www.e-periodica.ch>



**«Sag mal Mami,
warum schmilzt mein
Schneemann, wenn die
Sonne scheint?»**

Die Sonne wird als natürliche Energie- und Wärme-
lieferantin in Zukunft gewaltig an Bedeutung gewinnen.
Davon sind wir fest überzeugt.

Aus dieser Überzeugung heraus haben wir unser Kunden-
Center für Umwelt-Energien geschaffen. Wir wollen dort zu-
kunftweisenden, innovativen Heiztechnologien noch rascher
zum Durchbruch verhelfen.

Erste ausgereifte Resultate unserer Entwicklungsarbeit
finden Sie bereits heute im Hoval-Sortiment.

Ein Beispiel: das Hoval SolKit® Solarsystem. Mit ihm ist
ein solarer Deckungsgrad bis 90% realisierbar. Damit wird
solare Wassererwärmung zur äusserst wirtschaftlichen
Realität. Nicht morgen oder übermorgen. Heute schon!

Hoval
Verantwortung für Energie
und Umwelt

Schicken Sie mir Informationen zum Hoval-Angebot im
Bereich Umwelt-Energien.

Mich interessiert besonders:

- Solar-Kompakt-Anlagen
 Wärmepumpen
 Broschüre «Umwelt-Energien»
 Ich wünsche eine persönliche Beratung

Vorname/Name _____

Strasse _____

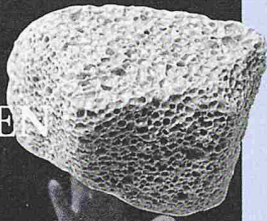
PLZ/Ort _____

Tel./Fax _____

Einsenden an:

Hoval Herzog AG, Kunden-Center Umwelt-Energien, Postfach, 8706 Feldmeilen
Mehr Infos unter Telefon 0848 81 19 50, Fax 0848 81 19 51 oder www.hoval.ch

**WIR
BLEIBEN
AM
BALL,**



und zwar in der neuen **Sporthalle in Magglingen**. Denn wenn die Gegner beim Hand-, Volley- oder Basketball wieder einmal in Grund und Boden gespielt werden, treffen sie dort auf die Perimeterdämmung von Misapor®. Und wenn man ausnahmsweise mal selbst aufs Dach bekommt und vor Scham in Grund und Boden versinkt, sieht man wenigstens die Schaumglasschicht mal ganz aus der Nähe. So hat eben auch eine Niederlage ihr Gutes ...

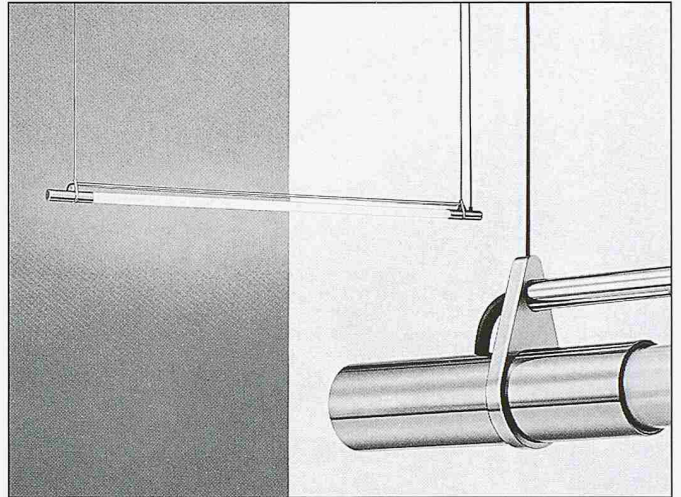


**MISA
POR**®

Ein innovativer Baustoff

MISAPOR AG, Löserstrasse, 7302 Landquart, Tel. 081 300 08 08, Fax 081 300 08 09
info@misapor.ch, www.misapor.ch

Typ: Monotype MP 1420.36
Hersteller: S + B AG
Design: Hasler, Schlatter, Werder
Länge: 1420 mm
Material: Messing verchromt
Eignung: Arbeitsplätze, Büros, Konferenzräume, Hallen, Foyers, Säle



LICHT+RAUM®

Hinterer Schermen 44 CH-3063 Ittigen
Tel. 031 921 77 88 Fax 031 921 91 57



für topgesteuerten Rauchzug

SIRIUS
Kaminhut

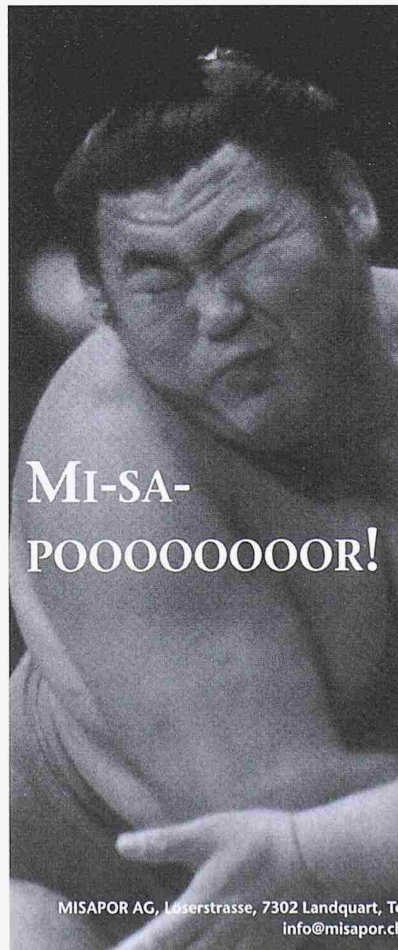
Info:
Ohnsorg Söhne AG
Knonauerstrasse 5
6312 Steinhausen
Telefon 041/741 11 71
Telefax 041/741 35 00

form **sia**

berufsbegleitende
weiterbildung
für ingenieure
und architekten

sich weiterbilden
weiterkommen!

t 01 283 15 58
f 01 388 65 55
form@sia.ch



MI-SA-
POOOOOOOOR!

Eigentlich waren die **Mitglieder des asiatischen Kampfsportclubs** fast ein bisschen enttäuscht. Sie hatten sich vorgestellt, Isolationsplatten für ihre Halle selber zu Schotter zu schlagen. Als unser Misapor dann fixfertig angeliefert wurde, ging es trotzdem Schlag auf Schlag. In kürzester Zeit hatten sie den Boden der Karatehalle in Gampel perfekt isoliert und konnten sich wieder mit Freude dem Verkleinern von Platten widmen.



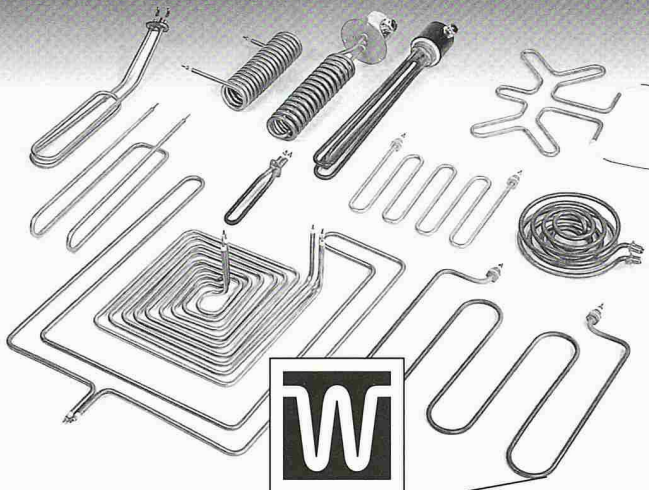
**MISA
POR**®

Ein innovativer Baustoff

MISAPOR AG, Löserstrasse, 7302 Landquart, Tel. 081 300 08 08, Fax 081 300 08 09
info@misapor.ch, www.misapor.ch

**Die heisseste Empfehlung seit es
Heizstäbe gibt:**

071-877 31 76

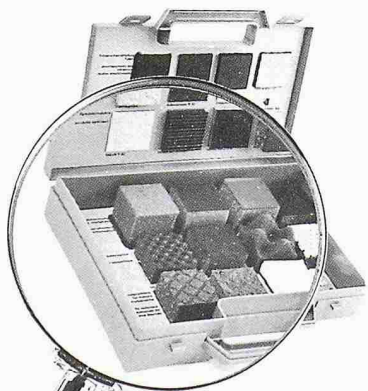


WALSER+CO.AG

9044 Wald AR,
Telefon 071 877 31 76, Telefax 071 877 15 07
E-Mail: w Schmid@walser-ag.ch
Homepage: www.walser-ag.ch

LÄRMSCHUTZ-KNOW HOW UNTER DER LUPE

**«Nur das richtige Material
löst Ihr Lärmproblem»**



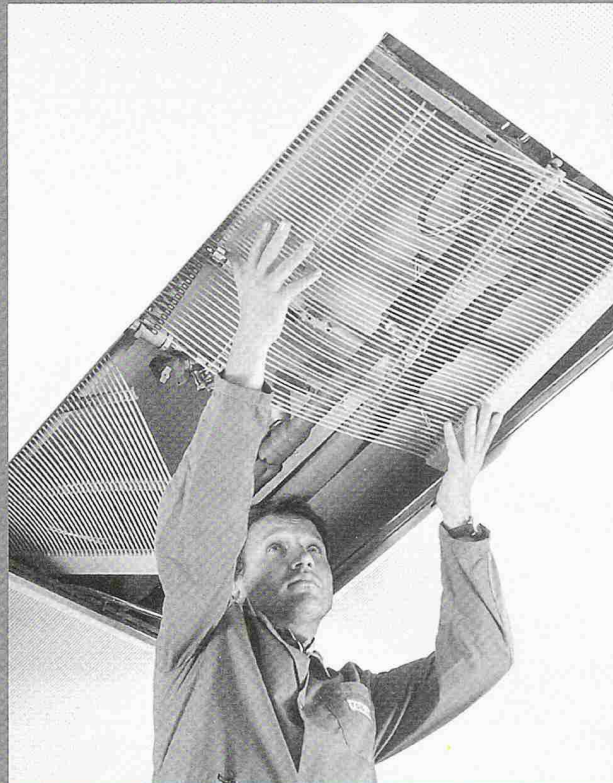
Jedes Lärmschutz-
problem ist individuell
und verlangt nach
einer Lösung nach
Mass. Deshalb ist
unsere Palette an
speziellen Lärm-
schutzmaterialien so
vielfältig.
Wir bieten Lärm-
schutzlösungen an,
die wirklich nützen...
woher der Lärm auch
kommt.



Siegfried Keller AG

Führend im Lärmschutz

8304 Wallisellen
Telefon 01/839 65 50
Telefax 01/839 65 80



**Angenehm im
Sommer: Kühl-
decke Stramax
2000.**

**Büros, Spitäler, Restaurants: Es gibt viele
Orte, wo im Sommer eine konstante Raum-
temperatur von 20 bis 22 Grad angenehm
wäre – oder sogar unerlässlich ist. Das
Kühldeckensystem Stramax 2000 macht
dies möglich. Es sorgt für eine ökonomi-
sche, gleichmässige und deshalb auch
behagliche Kühlung. Stramax 2000 kann
bei allen Deckensystemen und auch im
Nachhinein eingebaut werden.**

Info-Telefax 01 735 54 54

Telefon 01 735 50 00

<http://www.toblerag.ch>

TOBLER
Haustechniksysteme

Moderne Kanalisationen - eine Herausforderung im 21. Jahrhundert

Die Steinzeugindustrie lädt zu einer Informationstagung ein

Die Tagung richtet sich an Behördemitglieder und Fachleute, die sich mit dem Bau, Betrieb und Unterhalt von Abwasserkanälen befassen.

Termin: 23. Juni 2000 09.30 - 15.30 Uhr

Ort: Hotel Ekkehard, Rorschacherstr. 50, St. Gallen Tel.: 071-222 47 14
ab Bahnhof St. Gallen 15 Min zu Fuss oder Bus Nr. 1 (Richtung Stephanshorn od. Guggeien)

Programm:

ab 09:00 Uhr	Eintreffen der Teilnehmer, Kaffee	
09:30 Uhr	Begrüssung	Peter Huber, Oberrieden Gebietsleiter Schweiz, Keramo-Steinzeug
	Einführungsreferat: Wie weiter nach 150 Jahren neuzeitlicher Kanalisation?	Prof. Richard Heierli, Kilchberg alt Stadtgenieur Zürich; ehem. Dozent für Abwassertechnik ETH Zürich
10:00 Uhr	Vergleich von Bau- und Betriebskosten von Kanalisationen	Kurt Bader, Zürich Leiter Kanalnetzbetrieb Stadt Zürich
10:30 Uhr	Werkstoffe im modernen Kanalbau und deren Eigenschaften	Karl Rohrhofer, dipl. Ing., Wien Universitätslektor für Rohrleitungsbau und Sanierung; Ziviling. für Kulturtechnik u. Wasserwirtschaft
11:00 Uhr	Qualitätsansprüche aus Sicht des Kanalbetreibers	Thierry Kreienbühl, dipl. Ing., Bern Bereichsleiter Kanalnetzbetrieb Stadt Bern
11:30 Uhr	Finanzierung der Abwasserentsorgung in der Stadt St. Gallen	Dr. Hans Peter Tobler, St. Gallen Entsorgungsamt Stadt St. Gallen, Amtsleiter; Präs. Fachgruppe Entsorgung und Strassenunterhalt des Schweizerischen Städteverbandes
12:00-13:30 Uhr	Mittagslunch	
13:30 Uhr	Überleitungsstollen zur Sanierung der Abwasserhältnisse Zürich-Nord: Qualitätssicherung beim Stollenausbau	Hansjörg Kiefer, dipl. Ing., Zürich Entsorgung und Recycling Zürich
14:00 Uhr	Preisvergleich von Kanalrohren verschiedener Werkstoffe	Karl-Heinz Flick, dipl. Ing., Köln Fachverband Steinzeugindustrie e.V., Köln Bauassessor
14:30 Uhr	Möglichkeiten und Grenzen im unterirdischen Rohrvortrieb	Ernst Knöri, dipl. Ing., Brugg Geschäftsleiter Spezialtiefbau Gebr. Meier AG, Brugg
15:00 Uhr	Projektierung von Abwasserkanälen in kleinstädtischen Verhältnissen: Beispiel Obere Bahnhofstrasse Wil/SG	Erich Galbier, Wil/SG Chef Tiefbauamt Stadt Wil
15:30 Uhr	Schluss der Tagung Apéritiv	

Kosten: Für die Teilnehmer entstehen keine Kosten für Tagungsteilnahme und Verpflegung.

Anmeldung: Aus organisatorischen Gründen bitten wir um Ihre Anmeldung bis 16. Juni 2000 an:

Keramo-Steinzeug, Büro Schweiz, Cholenmoosweg 1, 8942 Oberrieden
Tel.: 01-720 30 15/Fax: 01-720 30 86/E-Mail: stexch@bluewin.ch

Firma: _____ Tel./Fax: _____

Name Teilnehmer: _____ Titel: _____

Name Teilnehmer: _____ Titel: _____

Name Teilnehmer: _____ Titel: _____

Datum/Unterschrift: _____