

Zeitschrift: Schweizer Ingenieur und Architekt
Herausgeber: Verlags-AG der akademischen technischen Vereine
Band: 118 (2000)
Heft: 37

Artikel: Die neue Dreirosenbrücke
Autor: Bacchetta, Aldo / Tütsch, Markus
DOI: <https://doi.org/10.5169/seals-79970>

Nutzungsbedingungen

Die ETH-Bibliothek ist die Anbieterin der digitalisierten Zeitschriften. Sie besitzt keine Urheberrechte an den Zeitschriften und ist nicht verantwortlich für deren Inhalte. Die Rechte liegen in der Regel bei den Herausgebern beziehungsweise den externen Rechteinhabern. [Siehe Rechtliche Hinweise.](#)

Conditions d'utilisation

L'ETH Library est le fournisseur des revues numérisées. Elle ne détient aucun droit d'auteur sur les revues et n'est pas responsable de leur contenu. En règle générale, les droits sont détenus par les éditeurs ou les détenteurs de droits externes. [Voir Informations légales.](#)

Terms of use

The ETH Library is the provider of the digitised journals. It does not own any copyrights to the journals and is not responsible for their content. The rights usually lie with the publishers or the external rights holders. [See Legal notice.](#)

Download PDF: 01.04.2025

ETH-Bibliothek Zürich, E-Periodica, <https://www.e-periodica.ch>

Aldo Bacchetta, Markus Tütsch, Zürich

Die neue Dreirosenbrücke

Auf Grundlage eines Submissionswettbewerbes aus dem Jahre 1994 wird in der Stadt Basel die 266 m lange, doppelstöckige Dreirosenbrücke als Totalunternehmerauftrag realisiert. Städtebaulich besticht das feingliedrige Bauwerk durch Transparenz und Durchblick. Konstruktion und Bauvorgang dieser innerstädtischen Grossbaustelle fordern von Planern und Unternehmern Ideenreichtum und nicht alltägliche Lösungen.

Der Kanton Basel-Stadt realisiert zur Zeit die Nordtangente Basel, welche die französische Autobahn A 35 mit dem schweizerischen Nationalstrassennetz verbinden wird. Die rund 3,2 km lange Neubaustrecke wird als vierspurige Stadtautobahn ausgebildet und verläuft weitgehend unterirdisch. Dank fünf Anschlüssen dient die Nordtangente nicht nur dem Transitverkehr von und nach Frankreich, sondern wird auch einen grossen Teil des innerstädtischen Ziel-, Quell- und Binnenverkehrs aufnehmen und damit die Wohnquartiere von Emissionen entlasten.

Eines der markantesten Bauwerke der Nordtangente bildet die neue doppelstöckige Dreirosenbrücke über den Rhein, welche die heutige Brücke aus dem Jahr 1934 zu ersetzen hat. Der Projektperimeter von 525 m Länge beinhaltet sowohl den Rheinübergang als auch die angrenzenden

Vorländer in Gross- und Kleinbasel. Das Projekt wurde 1994 als zweistufiger Submissionswettbewerb ausgeschrieben. Von den vier am 26. Juni 1995 eingereichten Angeboten erhielt das Projekt «Durchblick» den ersten Preis und wird realisiert.

Konzept

Die wesentlichen Merkmale des Projektes «Durchblick» sind:

- Doppelstöckige Fachwerktragkonstruktion
- Getrennte Zwillingsbrücken
- Etappierte Realisation durch Benützung der bestehenden Dreirosenbrücke beziehungsweise des ersten Teils des neuen Übergangs als in Betrieb stehender Verkehrsträger während der ganzen Bauzeit
- Integration der Pfeiler der bestehenden Dreirosenbrücke
- Nutzung der Überbreite des Oberdecks als «Boulevard»

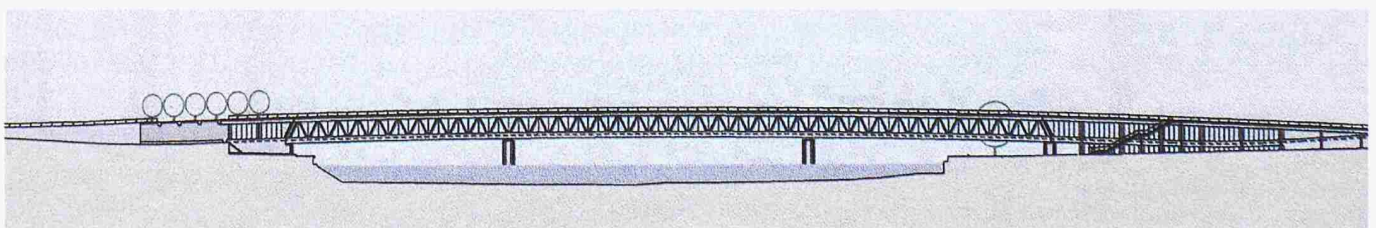
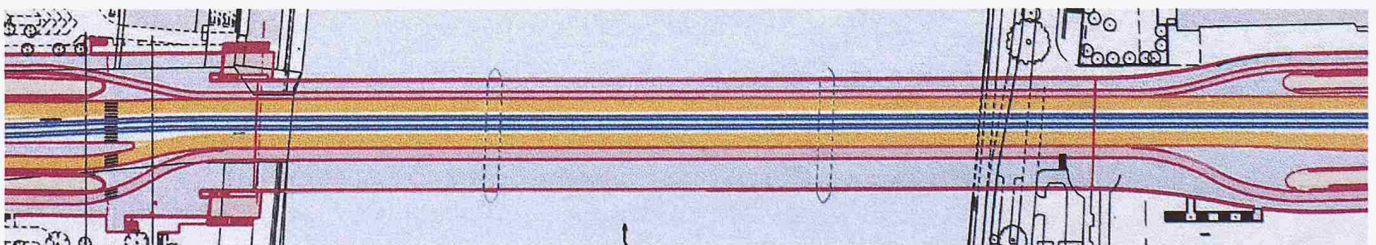
Dieses Konzept ist das Ergebnis eines umfangreichen, internen Auswahlverfahrens der Anbietergruppe. Als wirtschaftlichste und ästhetisch beste Lösung setzte sich das Fachwerk mit vier Tragwerksebenen, d.h. mit zwei unabhängig voneinander erstellten und benutzbaren Stahlverbundbrücken, durch. Die feingliedrigen Stahldiagonalen mit der damit verbundenen schlanken Betonkonstruktion führten zum Projektnamen «Durchblick».

Projektbeschreibung

Brückenüberbau

Der Brückenüberbau besteht aus zwei selbständigen, doppelstöckigen Verbundbauwerken. Beide Brücken wirken als Durchlaufträger mit Spannweiten von 77, 105 und 84 m (Bild 1). Die festen Lager (Topflager) befinden sich auf dem Flusspfeiler Seite Kleinbasel. Die Gesamtbreite über beide Brücken misst 33 m, die konstante Bauhöhe beträgt 8,15 m über die ganze Brückenlänge. Die Diagonalen des vertikalen Strebenfachwerkes bestehen aus ausbetonierten Stahlhohlkästen von 40 x 40 cm Querschnitt. Die Fahrbahnplatten sind als vorgespannte Rippenplatten mit einem Rippenabstand von 7 m und einer Spannweite von knapp 15 m ausgebildet.

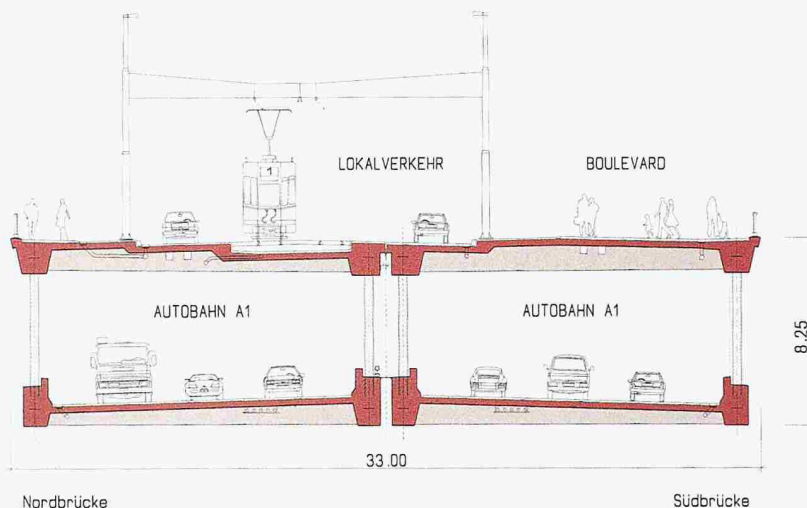
Die untere Fahrbahnebene dient der Nationalstrasse und ist symmetrisch auf je drei Fahrspuren aufgeteilt (je zwei Durchgangsspuren und eine Ein- bzw. Ausfahrspur für die Anschlüsse an das Stadtstrassennetz in den Vorländern). Die obere Ebene dient dem Tram, dem Lokalverkehr, den Radfahrern und den Fussgängern. Durch die asymmetrische Anordnung dieser Verkehrsspuren entsteht auf der Südseite ein 8,5 m breiter Boulevard für die Fussgänger (Bild 2). Zur Verminderung der Emissionen wird die Nordtangente-Ebene auf der ganzen Südseite und in den Randfeldern der Nordseite verglast.



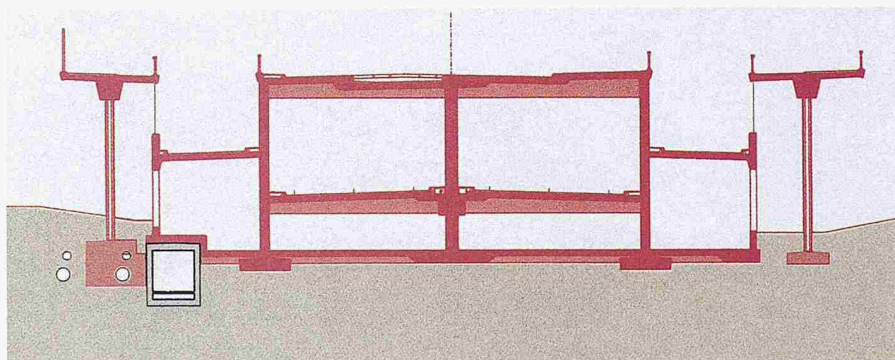
1

Grundriss und Ansicht des neuen Brückenbauwerks

2 Brückenquerschnitt



3
Querschnitt im Vorlandbereich Kleinbasel: Im Mittelteil unter der Stadtstrasse richtungsgetrentes Nordtangentesrassee, darunter ein Nutzraum; seitlich davon die Ein- bzw Ausfahrtsrampe, ganz aussen die Fussgängerbrücken



Flusspfeiler und Widerlager

Der Brückenüberbau ruht auf zwei mächtigen Flusspfeilern von je rund 40 m Länge und 4 m Breite. Die bestehenden Flusspfeiler der alten Brücke werden in den Neubau integriert.

Daraus resultierte eine gemischte Gründung auf Caissonfundamenten (alt) und Bohrpfeilern mit einem Durchmesser von 1500 mm, die im Septarienton eingebunden sind. Möglichen unterschiedlichen Setzungen dieser Kombination von Fundamenten wird durch die Ausbildung massiver Tragriegel in den Pfeilerscheiben begegnet.

Die neuen Flusspfeiler wurden im Schutz eines mehrfach gespriessten Spundwandkastens erstellt. Dank modernster Rammtechnik konnte der Spundwandfuss bis zu 4 m in den «blauen Letten» eingerammt werden, was für die Stabilität der Hilfskonstruktion von entscheidender Bedeutung ist: Der Baugrubenabschluss ist in der Lage, einen Schiffsstoss von 9 MN in Flussrichtung bzw. 6 MN quer zur Flussrichtung aufzunehmen, was für einen Bauzustand aussergewöhnlich ist.

Die Widerlager der neuen Brücke liegen hinter den bestehenden Widerlagern und müssen deshalb als aufgelöste Konstruktion neu aufgebaut werden. Sie sind auf Bohrpfeilern gegründet.

Vorländer

Die Vorlandbauwerke sind grösstenteils flach auf dem anstehenden Schotter fundiert und als fugenlose Rahmenkonstruktion mit Bauwerkslängen von 126 m auf Seite Grossbasel und 132 m auf Seite Kleinbasel konzipiert. Die Rippenplatten sind ähnlich wie im Brückenbereich ausgebildet und stützen sich auf einer mittleren Betonwand in der Nordtangentesrassee und auf seitlichen Längsunterzügen im flussnahen Bereich bzw. auf seitliche Betonwände im hinteren Bereich. Die seitlichen Unterzüge werden in einem Abstand von 14 m von Einzelstützen getragen. Das zu den Losgrenzen abfallende Nordtangentesrassee liegt an den Losenden so tief, dass die Decken unter Terrain liegen und so an die Tunnels der Nachbarlose anschliessen.

Beidseits des Rheins wird je eine Ein- und eine Ausfahrt zur Nationalstrasse erstellt. Die Rampen steigen in den Vorländern seitlich des Nordtangentesrassees auf das Stadtstrassenniveau an. Diese Anordnung bedingt, dass die Fussgänger- und Fahrradbereiche in den Vorländern gegenüber der Brücke aufgeweitet und seitlich an den Rampen vorbeigeführt werden müssen. In diesem Teil beträgt die Gesamtbreite des Bauwerks rund 45 m (Bild 3).

Stahlfachwerk

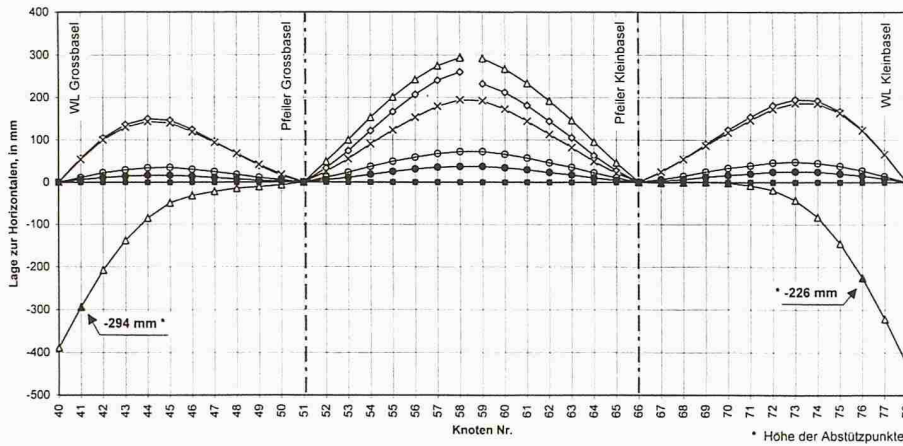
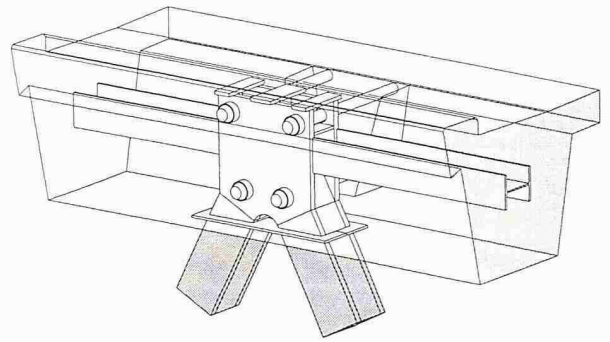
Als massgebendes Kriterium für eine rasche Bauwerksrealisation gilt es, zeitkritische Arbeiten auf der Baustelle zu minimieren. Das vorliegende Konzept erlaubt es, das Stahlfachwerk der neuen Brücke bauplatzunabhängig in grossen Teilen vorzufertigen und als «vorfabrizierte» Grossbauelemente auf der Baustelle zu montieren.

Die Fachwerkrohre bestehen aus Blechen, welche zu quadratischen Kästen zusammengeschweisst sind. Sie bilden zweischalige Knoten, deren Dimensionierung über die Schubkapazität von Scheiben sehr konventionell erfolgen kann (Bild 4). Dabei ist die Zugänglichkeit der voll durchgeschweissten Nähte für eine zerstörungsfreie Prüfung gewährleistet. Mit den später einbetonierten Gurtungen in den Fachwerkebenen und den demontierbaren Windverbänden in Brückenquerrichtung entsteht für den Einbau ein räumlich stabiles Raumfachwerk, welches nach der Montage in der Lage ist, die auftretenden Belastungen des vorbaumässig erstellten Betonbaus aufzunehmen.

Statische Berechnung

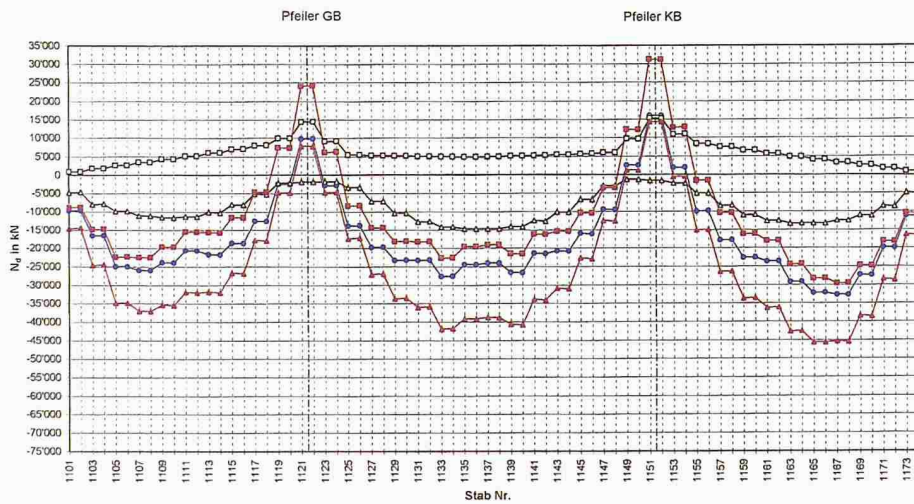
Die statische Berechnung findet an einem räumlichen Stabwerk nach Theorie

4
Oberer Fachwerkknoten



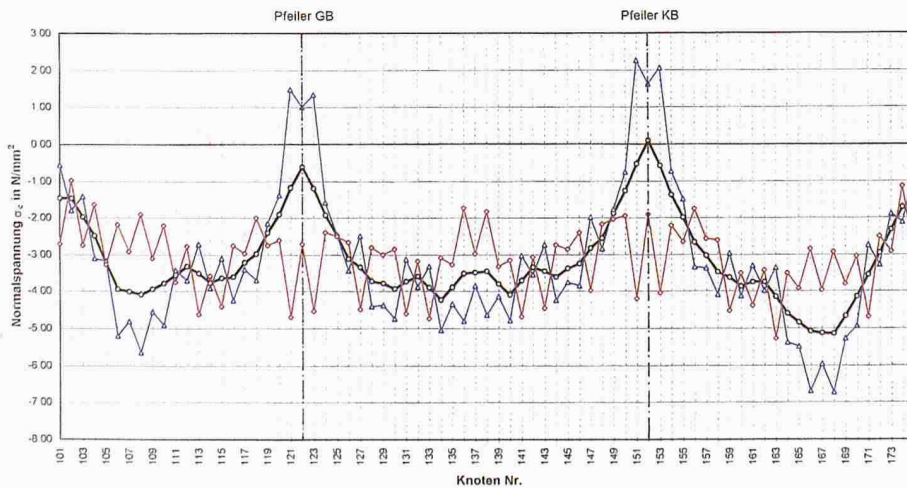
5 a
Darstellung der Deformationen in verschiedene Bauzuständen. Brücke Nord: Bauzustand – vertikale Deformationen. Untergurt Träger innen, Axe 11

- BZ 1 - Spannungslose Werkstattform
- △ BZ 5 - Nach Absetzen der Trägerhälften
- × BZ 6 - Nach Verschweissen und Anheben der Trägerenden
- BZ 34 - Nach Betonieren
- BZ 35 - Nach Aufbringen der Auflasten
- BZ 37 - Nach Langzeiteinflüssen



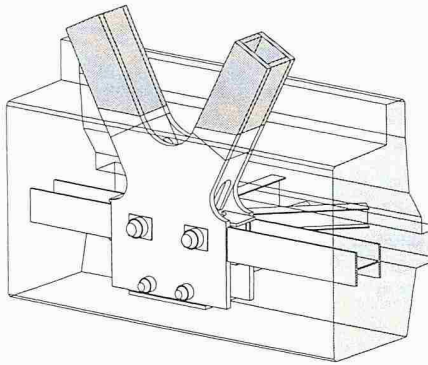
5 b
Normalkräfte des Obergurt
im Endzustand ($t = t_0$). Obergurt Axe 11

- Ständige Lasten
- △ Variable Lasten, Min.
- Variable Lasten, Max.
- Totale Lasten, Min.
- Totale Lasten, Max.



5 c
Beton-Normalspannungen aus ständigen Lasten (inkl. Vorspannung zur Zeit $t = t_0$) des Obergurt im Endzustand. Obergurt, Axe 14

- zentrische Normalspannung
- △ Normalspannung am oberen Rand
- Normalspannung am unteren Rand



6

Unterer Fachwerkknoten

7

Zusammenbau des Stahlfachwerks in der Feldfabrik

8

Transport eines halben Brückenstahlfachwerkes (470 t) auf dem Rhein

zweiter Ordnung statt. Damit können die baupraktisch unvermeidlichen Abweichungen und Toleranzen berücksichtigt werden. Die Erfassung der erforderlichen Überhöhung unter Berücksichtigung der Zusammenbau, Montage- und Betonierzustände gestaltete sich sehr aufwendig, da die vielen Bauzustände mit der ständig zunehmenden Steifigkeit infolge des Betonbaus möglichst naturgetreu erfasst werden mussten. Nur eine Grenzbetrachtung genügte in diesem Fall nicht, da wegen der unsymmetrischen Feldlängen des Überbaus, des zweigeteilten Ablaufs des Betonierfortschrittes (1. Teil symmetrisch zu Pfeiler Kleinbasel, 2. Teil symmetrisch zu Pfeiler Grossbasel) und der Symmetrie im Endzustand eine genaue Erfassung der sich folgenden Verformungen notwendig ist, um die vorzuschreibende, ebenfalls unsymmetrische Überhöhung des Stahlfachwerkes zu ermitteln. Da eine nachträgliche Korrektur der einbetonierten Geometrie des Fachwerkes nicht mehr möglich ist, waren die Genauigkeitsanforderungen an die Stahlkonstruktion sehr hoch (Bild 5 a).

In Längsrichtung handelt es sich statisch gesehen um einen räumlichen 3-Feldträger mit einem längs und quer vorgespannten Ober- und Untergurt aus Stahlbeton und zwei offenen Stegen, bestehend aus in den Knoten eingespannten Stahldiagonalen. Zur Bestimmung des Überhöhungsplanes musste die Deformationsgeschichte detailliert nachmodelliert und berechnet werden.

Um die Fahrbahnplatten zumindest unter ständigen Lasten nahezu rissfrei zu halten, werden sie entsprechend den statischen Beanspruchungen vorgespannt. In den oberen Längsgurten werden bis zu je

12 Kabel à je 4100/5700 kN für die Kragarmvorspannung in Etappen eingebaut und vorgespannt. Die nach dem Betonfugenschluss eingezogene Feldvorspannung besteht aus bis je 6 Kabel à 4100/5700 kN.

Stellvertretend sind im Bild 5 b der Normalkraftverlauf im Obergurt 11 (Endzustand) sowie im Bild 5 c die Betonnormalspannungen unter ständigen Lasten im Obergurt 11 dargestellt.

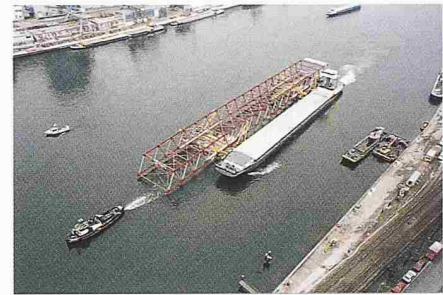
Fachwerkknoten

Die Fachwerkknoten sind das Schlüsselement der Brückenkonstruktion. In ihnen verbinden sich die Diagonalen des Fachwerkes und die Betongurtungen. Die Verbindung der Stahldiagonalen untereinander geschieht konventionell mittels eines Knotenbleches (Bild 6). Die Verbindung der Diagonale und der Betongurtung ist schon heikler, da hier Fugen zwischen zwei Materialien entstehen, welche die Bedingungen der Dauerhaftigkeit erfüllen müssen. Im weiteren mussten Überlegungen des Montageablaufs und der Herstellung berücksichtigt werden. Aus diesen Gründen drängte sich die Verwendung von Hilfsgurtungen aus Stahl auf, welche im Endzustand einbetoniert sind.

In den Knoten sind auch die Lasten aus den Betonrippen einzuleiten. Während diese Lasten mittels Quervorspannung und Schubleisten übertragen werden, findet der Kraftaustausch zwischen den Betongurtungen und den Diagonalen über Kopfbolzendübel statt, welche im Knotenbereich konzentriert sind.

Fabrikation

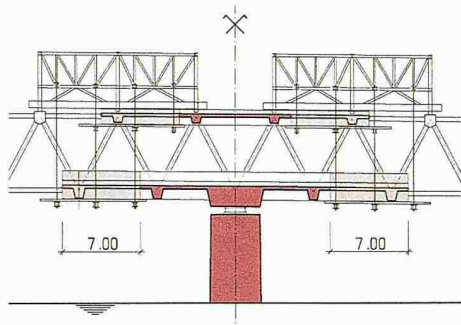
In den verschiedenen Stahlbaubetrieben werden transportfähige Stücke, jeweils bestehend aus einem Knoten und



einer Diagonale, hergestellt. Danach können diese Elemente zu einer Feldfabrik rund 4 km unterhalb der Baustelle am Rheinufer transportiert werden. Dort erfolgt der Zusammenbau des räumlichen Stahlfachwerkes unter Zuhilfenahme von provisorischen Verbänden (Bild 7). Diese Provisorien sind geschraubt, um sie für die zweite Brücke wiederverwenden zu können. So entstehen in der Feldfabrik zwei Bauteile à 133 m Länge, 16 m Breite und 7,8 m Höhe, welche zusammen das Stahlfachwerk einer Brücke bilden.

Montage

Die beiden 470 t schweren Elemente werden nacheinander mittels Pontons auf dem Rhein zur Baustelle transportiert (Bild 8). Dort müssen sie mit speziell dafür entwickelten Hebekonstruktionen auf das Einbauniveau gehoben werden, welches rund 11 m über dem Wasserspiegel des Rheins liegt. Es folgt der heikelste Teil des Montageablaufes: Exaktes Einschwimmen der Konstruktion in Hochlage und genauestes Absetzen auf die vorbereiteten Auflagerschlitten. Eine heikle Aufgabe, da Wassergeschwindigkeit des Rheines, Wellenschlag und Wind einen dauernden Störfaktor bilden. Nach Montage sind die beiden Fachwerkhälften bei den Pfeilern in definitiver Höhe, bei den Widerlagern jedoch 50 cm zu tief platziert. In diesem Zustand kann in Brückenmitte beim Stoss der Elemente ein tangentiales Passstück eingebaut werden. Durch das anschließende Anheben des nun zusammengeschweissten Stahlfachwerkes bei den Widerlagern werden Zwängungskräfte erzeugt, welche etwa dem effektiven Dreifeldzustand entsprechen. Zum Vergleich kann wiederum Bild 5 bezogen werden.



9

Vorbaugerüst für den Betonüberbau der Brücke (oben)

10

Querverschub der bestehenden Dreirosenbrücke um 15 m flussaufwärts (Mitte)

11

Fotomontage des fertigen Bauwerks (unten)



Vorbaugerüst

Für das Erstellen des Brückenüberbaus kommen zwei Vorbauwagen zum Einsatz. Die Wagen bewegen sich analog dem Freivorbauverfahren jeweils symmetrisch von einem Fusspfeiler in beide Richtungen. Die obere und untere Fahrbahn inkl. Brüstungen wird gleichzeitig und im Wochentakt in Etappenlängen von 7 m (=Knotenabstand) erstellt. Dabei werden 40 t Bewehrung und 555 m Vorspannkabel verlegt sowie 280 m³ Beton pro Woche verarbeitet.

Im Betonierzustand stehen die Wagen auf umsetzbare Stahlkassetten, welche direkt auf den Knoten der Obergurte montiert sind (Bild 9). Diese Kassetten bilden auch die Gleitbahn für das Umsetzen der Wagen. Die Wagen selbst bestehen im wesentlichen aus einem räumlichen Fachwerk über den Obergurten, an welchem die Schalungen für Unter- und Oberdeck mittels Zugstangen angehängt sind.

Bauvorgang

Während der ganzen Bauzeit müssen der öffentliche und der Individualverkehr - von kurzzeitigen Unterbrechungen abgesehen - dauernd aufrechterhalten werden. Auf Grund des erarbeiteten Projektes gliedert sich der Bauvorgang in fünf Hauptphasen:

1. Phase: Vorarbeiten

- Erstellen von Provisorien in den Vorländern südlich des bestehenden Trassees.

- Vergrössern der Pfeiler im Schutze von Spundwand-Baugrubenabschlüssen auf die endgültige Ausdehnung.

- Vorbereiten von Verschubbahnen für die bestehende Brücke.

2. Phase: Querverschub alte Dreirosenbrücke

- Querverschub der bestehenden Dreirosenbrücke (Bild 10): Die 6000 t schwere Brücke wird über ein Wochenende auf Verschubbahnen bei den Pfeilern und Widerlagern 15 m nach Süden verschoben. Am Montag früh um fünf Uhr konnte die Brücke wieder dem Verkehr übergeben werden.

3. Phase: Neubau des Nordtrassees

- Abbruch der bestehenden Vorlandbauwerke.



▪ Bau der neuen Widerlager und Ergänzen der Flusspfeiler im Bereich, wo früher die alte Brücke stand.

▪ Montage des Stahlfachwerkes (Bild 12).

▪ Erstellen der Nordbrücke: Nach der Stahlmontage werden die Pfeiler- und Widerlagerquerträger auf einem konventionellen Lehrgerüst betoniert, um die Konstruktion anschliessend auf die Brückenlager abstellen zu können. Danach erfolgt die etappenweise Erstellung des Überbaus mittels einem Paar Vorbauwagen im Wochenrhythmus.

▪ Parallel zum Brückenbau erfolgt der Neubau in den Vorländern in konventioneller Bauweise.

▪ Nach Installation der elektromechanischen Ausrüstung Inbetriebnahme des Nordtrassees für den öffentlichen und den Individualverkehr (untere Ebene im Gegenverkehr als Autobahn mit direktem Anschluss an den Horburgtunnel, obere Ebene als Stadtstrasse mit zweigleisigem Trambetrieb).

4. Phase: Neubau der Südbrücke

▪ Demontage der alten Dreirosenbrücke und Abbruch der Provisorien in den Vorländern.

▪ Neubau des Südtrassees in analoger Bauweise. Der Brückenbereich wird aus ar-

beitstechnischen Gründen rund 2 m südlich der definitiven Endlage gebaut.

5. Phase: Abschlussarbeiten

▪ Anschieben der neuen Südbrücke an die Nordbrücke.

▪ Fertigstellungsarbeiten und elektromechanische Ausrüstung

▪ Inbetriebnahme der Gesamtanlage: Die Anlage kann voraussichtlich anfangs 2004 in Betrieb genommen werden.

Adresse der Verfasser:

Aldo Bacchetta, dipl. Bauingenieur ETH/SIA, Bänziger Bacchetta + Partner Ingenieure und Planer, Engimattsstrasse 11, 8027 Zürich,
Markus Tütsch, dipl. Bauingenieur HTL/SIA, Spaltenstein Hoch+Tiefbau AG, Siewerdstrasse 7, 8050 Zürich

Bilder

Alle Fotos: Photo Basilisk AG

12

Montage des Stahlfachwerkes Seite Kleinbasel (oben links)

13

Stand Bauarbeiten Ende Juli (oben rechts)

14

Pfeilerbaugrube mit altem Brückenpfeiler (links)

15

Hochheben des Fachwerkes (Mitte)

16

Brückenpfeiler im Schutz eines Spundwandkastens (rechts)

Am Projekt Beteiligte

Bauherrschaft:
Tiefbauamt Kanton Basel Stadt, Geschäftsbereich Nationalstrassen
Abschnitts- und Oberbauleitung:
Ingenieurgesellschaft
Jauslin + Strebel Ingenieure AG, Basel
Gnehm Schaefer Ingenieure AG, Basel
Bauunternehmer:
Spaltenstein Hoch + Tiefbau AG, Zürich (Federführung, Gesamtleitung)
Batigroup AG, Basel
Frutiger AG Bauunternehmung, Thun
Jean Cron AG, Bauunternehmung, Basel
Straumann-Hipp AG, Bauunternehmung, Basel
Planer:
Bänziger Bacchetta + Partner, Zürich
ACS-Partner AG, Zürich
Cyrill Burger + Partner AG, Basel
Dauner Ingenieure Conseils SA, Aigle
K. + W. Steib, dipl. Architekten ETH/SIA, Basel
Stahlbauer:
Preiswerk + Esser AG, Basel
Giovanela Frères SA, Monthay
Tuchschnid Engineering AG, Frauenfeld