

Zeitschrift: Schweizer Ingenieur und Architekt
Herausgeber: Verlags-AG der akademischen technischen Vereine
Band: 118 (2000)
Heft: 46: Kunst als Bau

Wettbewerbe

Nutzungsbedingungen

Die ETH-Bibliothek ist die Anbieterin der digitalisierten Zeitschriften. Sie besitzt keine Urheberrechte an den Zeitschriften und ist nicht verantwortlich für deren Inhalte. Die Rechte liegen in der Regel bei den Herausgebern beziehungsweise den externen Rechteinhabern. [Siehe Rechtliche Hinweise.](#)

Conditions d'utilisation

L'ETH Library est le fournisseur des revues numérisées. Elle ne détient aucun droit d'auteur sur les revues et n'est pas responsable de leur contenu. En règle générale, les droits sont détenus par les éditeurs ou les détenteurs de droits externes. [Voir Informations légales.](#)

Terms of use

The ETH Library is the provider of the digitised journals. It does not own any copyrights to the journals and is not responsible for their content. The rights usually lie with the publishers or the external rights holders. [See Legal notice.](#)

Download PDF: 18.03.2025

ETH-Bibliothek Zürich, E-Periodica, <https://www.e-periodica.ch>

Auftraggeber, Betreuer

Objekt, Aufgabe, Volumen

Verfahren, Preissumme

Wettbewerbe

Schulverband Oberstufe Fischिंगertal
Geschäftsstelle Schulverband Oberstufe, c/o Gemeindeverwaltung,
4322 Mumpf, Fax 062/873 02 74, E-Mail: gemeinde.mumpf@bluewin.ch

Oberstufenzentrum Fischिंगertal, Mumpf AG

Projektwettbewerb selektiv (Skizzenpräqualifikation) mit 8 bis 12 Teams

Politische Gemeinde Münsterlingen
Gemeindeammannamt der Gemeinde Münsterlingen, 8596 Scherzingen

Neubau Gemeindekanzlei, Werkhof, Feuerwehrdepot Münsterlingen TG

Projektwettbewerb selektiv (Referenzpräqualifikation mit Nachwuchsregelung) mit 8 bis 12 Teams; Preissumme: Fr. 38 000.–

Politische Gemeinde Bronschhofen
Näheres: SI+A 43/2000 (Inserat)

Neuanlage Friedhof Bronschhofen SG

Projektwettbewerb

Stadt St. Gallen, Hochbauamt
Näheres: SI+A 41/2000 (Inserat)

Sanierung und Erweiterung Oberstufenzentrum Buchental SG

Studienauftrag selektiv

Ville du Locle, Direction de l'instruction publique
secrétariat: Ville du Locle, urbanisme et environnement, 1, Hotel de Ville,
2400 Le Locle, fax 032/933 84 18, e-mail: jean-marie.cramatte@ne.ch

Réaménagement du «périmètre des écoles», Le Locle VD

concours de projets à deux degrés;
montant des prix: Sfr. 100 000.–

NEU Groupement de l'aménagement GDA
secrétariat: J.-J. Jobin, A. Dettling, J.M. Peleraux architectes, concours
place d'armes de Bure, case postale, 1401 Yverdon

*** Construction d'un hall et d'un atelier sur la place d'armes de Bure JU**
cube SIA: 40 000 – 45 000 m³

concours de projets à un degré, procédure ouverte
montant des prix: Sfr. 150 000.–

Cantone del Ticino
Sezione dei trasporti, «Concorso ferrovia Lugano–Malpensa», Dipartimento del territorio, CH-6502 Bellinzona

Raccordo ferroviario Mendrisio–Varese TI

progettazione preliminare / studio di impatto ambientale

Markt Heroldsburg
1. Bürgermeisterin Schön, Kirchenweg 4, D-90562 Heroldsburg,
Tel. +49 911/51 84 70 38, Fax 51 84 70 60

Neues Rathaus mit Freianlagenplanung in Heroldsburg (BRD)

Projektwettbewerb selektiv (Lospräqualifikation in drei Loskategorien) mit 42 Teams, davon 12 Zuladungen

Politische Gemeinde Dietlikon
Betreuung: Planpartner, «Werkgebäude Dietlikon», Hofstrasse 1,
Postfach, 8030 Zürich

Werkgebäude Dietlikon ZH
HNF: ca. 3000 m²; Baukosten: 5 000 000.–

Gesamtleistungs-Studienauftrag 2-stufig im selektiven Verfahren mit 4 bis 8 Teams
Preissumme: DM 100 000.–

Departement für Bau und Umwelt des Kantons Thurgau,
Hochbauamt, Verwaltungsgebäude, Postfach, 8510 Frauenfeld,
Tel. 052/724 24 65

Erweiterung Kantonspolizeigebäude und Kantonalgefängnis Frauenfeld TG
HNF: 2000 m²; Baukosten: Fr. 11 000 000.–

Projektwettbewerb offen
Preissumme: Fr. 130 000.–

NEU Bau-, Verkehrs- und Energiedirektion
Hochbauamt des Kantons Bern, Projektwettbewerb Zeughausareal Burgdorf,
Reiterstrasse 11, CH 3011 Bern Tel. 031/633 34 11, Fax 633 34 60

Überbauung Zeughausareal Burgdorf BE
Regionalgefängnis mit Untersuchungsrichteramt, Regional und Stadtpolizei, Strasseninspektorat, Werkhof

Projektwettbewerb offen
Preissumme: Fr. 270 000.–

Stadt St. Gallen
«Sanierung Rathaus», Hochbauamt der Stadt St. Gallen, Amtshaus,
9004 St. Gallen

Sanierung des Rathauses St. Gallen
Aufstockung um 3 Geschosse mit Sanierung der Fassade sowie Haustechnik

Projektwettbewerb selektiv

Auch unter: www.sia.ch (Ausschreibungen)

* Von der SIA-Wettbewerbskommission begutachtet

**Wetten, dass
in 50 Jahren diese Fassaden
besser da stehen
als manch
billigere...**



Vorhangfassaden mit Faserzement «ETERNIT» sind **nachhaltig**. Sie widerstehen Wind und Wetter, verlangen während ihres Jahrzehnte langen Lebens praktisch **keinen Unterhalt** und sind problemlos **recyklierbar**.

Eternit AG, 8867 Niederurnen
Telefon 055 617 11 11
Fax 055 617 12 71

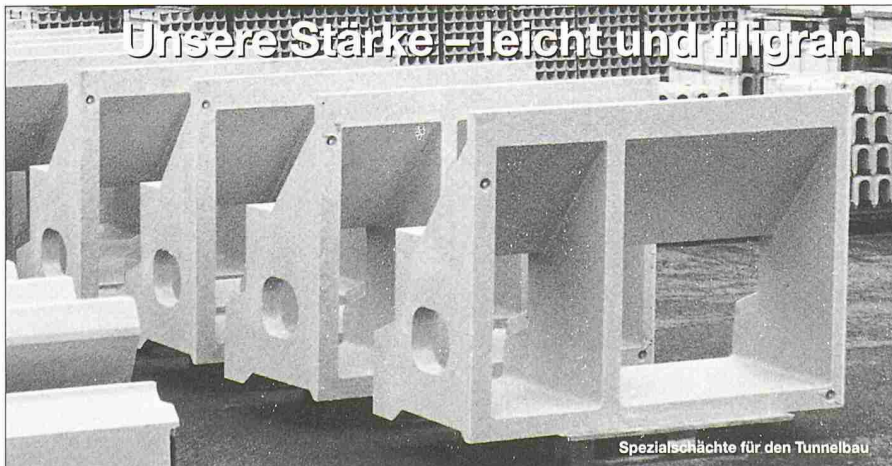
Eternit SA, 1530 Payerne
Téléphone 026 662 91 11
Fax 026 662 92 02

www.etermit.ch

Eternit
Mehr fürs Geld.

Preisgericht	Zielgruppe	Bemerkungen	Termine
Fachpreisgericht: Paola Maranta, Basel; Carlo Tognola, Windisch; Peter Metzger, Möhlin; Franz Gerber, Aarau; Ernst Hess, Schinznach-Bad	keine Angabe	schriftliche Anmeldung ist zwingend	24.11.00 (Anmeldung) 02.02.01 (Abgabe I) 07.03.01 (Abgabe II)
Sachpreisgericht: H. Debrunner (Vorsitz), F. Zweifel, R. Leu; Fachpreisgericht: M. Friedli, E. Bandi, A. Scheitlin, K. Schneider	Architekturbüros	schriftlich unter Beilage eines adressierte und frankierten Briefumschlags C4	24.11.00 (Bewerbung) 23.03.01 (Abgabe)
	Teams mit je einer Fachperson aus den Bereichen Landschaftsarchitektur, Architektur und Kunst		24.11.00
	Architekten und Planer mit Sitz in der Schweiz oder einem Vertragsstaat des Gatt/WTO-Übereinkommens		27.11.00 März 01
P. Mestelan, C. Leimgruber, P. Benoit, D. Clerc, J.-M. Cramatte, P. Donner, F. Gubler, B. Marchand, G. Triponet	architectes établis en Suisse ou dans un Etat signataire de l'accord OMC	programme sur demande écrite ou sur www.ciforn.ch/concours	28.11.00 (inscription) 26.01.01 (rendu I) mi-mai 01 (rendu II)
W. Stucki, M. Hartenbach, M. Zurbuchen-Henz, K. Klossner, K. Muster, L. Palluel-Kochinsky, L. Theurillat	groupe pluridisciplinaire, comprenant un architecte et un ingénieur civil est imparative	programme sur demande écrite adressée au secrétariat du concours	29.11.00 (inscription) 16.02.01 (rendu)
keine Angaben	società o gruppi interdisciplinari, che comprendano architetti, pianificatori, ingegneri civili e specialisti di protezione ambientale	documenti di concorso possono essere richiesti dal sito www.ti.ch o fax +41 91/814 28 29, e-mail: marco.seiler@ti.ch	30.11.00 (Bewerbung)
Fritz Auer, Franz Göger, Michael Adler, Dorothea Voitländer, Frank Sembach	Architekten, Landschaftsarchitekten mit Architekten, mit Sitz im EWR oder Vertragsstaat des Gatt/WTO-Übereinkommens	Eingang der Bewerbungen bis 1. Dezember um 12 Uhr	01.12.00 (Bewerbung) 07.03.01 (Abgabe)
Sachpreisrichter: B. Hassler, Kurt Schreiber, Paul Keller, Daniel Willi, Jakob Rutschmann. Fachpreisgericht: Walter Gottschall, Kurt Huber, Bernhard Lauper, Rita Schiess	Bietergemeinschaften mit Sitz in der Schweiz oder einem Vertragsstaat des Gatt/WTO-Übereinkommens	Bezug Bewerbungsunterlagen per adressiertem und frankiertem Briefumschlag C4	01.12.00 (Unterlagen) 07.12.00 (Anmeldung) 20.04.01 (Abgabe I)
C. Graf-Schelling, Regierungsrat; J. Rüschi, Polizeikommandant; M. Friedli, Kantonsbaumeister; S. Ruoss, Architektin; D. Righetti, Architekt; M. Bolt, Architekt	Architekten mit Sitz in der Schweiz oder einem Vertragsstaat des Gatt/WTO-Übereinkommens	Anmeldung schriftlich und Nachweis der Depotgebühr auf PC 85-72-5, Finanzverwaltung Kt. Thurgau, «Wettbewerb Polizei»	01.12.00 (Anmeldung) 12.04.01 (Abgabe)
keine Angaben	Architekten mit Sitz in der Schweiz oder einem Vertragsstaat des Gatt/WTO-Übereinkommens	Bezug Wettbewerbsprogramm und Einzahlungsschein für Depotgebühr (Fr. 300.–) beim Veranstalter	15.12.00 (Anmeldung) 06.04.01 (Abgabe)
keine Angaben	gemäss Gatt/WTO-Übereinkommen	Bezug der vollständigen Wettbewerbsausschreibung per adressiertem und frankiertem Briefumschlag C4	18.12.00 (Bewerbung) Mai 01 (Abgabe)

Der Verlag übernimmt keine Haftung für die Richtigkeit oder Vollständigkeit der Angaben in der Rubrik Wettbewerbe



Polycryl fabriziert Bauelemente aus Polymerbeton. Und dies tun wir ganz nach Ihren Wünschen und Ansprüchen. In der Realisation objektspezifischer Individuallösungen liegt unsere besondere Stärke.

Polymerbeton von Polycryl – der Hightech-Werkstoff für Hightech-Anwendungen. Fragen Sie uns an. www.polycryl.ch

Polycryl

Telefon 041 932 02 50 Fax 041 932 02 51
Polycryl AG · Bohler · Postfach · 6221 Rickenbach LU

Auftraggeber, Betreuer

Objekt, Aufgabe, Volumen

Verfahren, Preissumme

Wettbewerbe

NEU Amt der Steiermärkischen Landesregierung, FA 4b, T. Goldberger, Wartinggasse 43, A-8010 Graz, Tel. +43 316/877 20 06, Fax 877 30 57, E-Mail: thomas.goldberger@stml.gv.at	Neubau des allgemein öffentlichen Diakonissenhauses, Graz (A) BGF: ca. 13 000m ² , Baukosten: ca. 95 Mio Euro	Projektwettbewerb mit nachgeschaltetem Gesamtleistungswettbewerb mit 3-5 Teams Preissumme: 165 000 Euro
Universität für angewandte Wissenschaften, Konstanz, Yourope (BRD)	Entwurf einer Europäischen Botschaft	Ideenwettbewerb
Europas 6 Näheres: SI+A 39/2000 (S. 854)	Zwischenorte – Architektur im Prozess urbaner Erneuerung	Ideenwettbewerb
NEU Treehouses of Hawaii Postbox 389 Hana USA – Hawai 96713	Baumhaus für eine tropische Insel Entwurf von Baumhäusern als Ferienhäuser für 2 bis 6 Personen in Fiji, Vietnam, China, Maui	Projektwettbewerb Ein Monat kostenloser Aufenthalt in einem Baumhaus für 100 Preisträger
Autonome Provinz Bozen, Landrat für Bauten, Vermögens-, und Raumordnung. Abwicklung: plan werk stadt-architekten, Museumsstr. 50, 39 100 Bozen, Tel. 471/30 03 33, Fax 32 80 31, E-Mail: info@planwerkstadt.it	Museum für moderne Kunst, Bozen (I) Kubatur: ca. 38 000 m ³ ; BGF: ca. 8000 m ² ; reine Baukosten: ca. LIT 29 000 000 000.–	Projektwettbewerb offen mit 8 direkt eingeladenen Büros; Preissumme: LIT 350 000 000.–
* Kanton Luzern, Baudepartement Näheres: SI+A 39/2000 (Inserat)	Erweiterungsbau Kantonsschule Willisau LU	Projektwettbewerb
NEU Land Kärnten Abt. 16L, Heinz Diancourt, Miestaler Strasse, A-9010 Klagenfurt, Tel. 0463/536-316 04, Fax 0463/536-316 00	Verwaltungszentrum für die Landesregierung von Kärnten in Klagenfurt Umbau (4500m ²) und Erweiterung (7000m ²)	Projektwettbewerb 2-stufig
Arbeitskreis Textile Architektur, Frankfurt a.M. (BRD) Näheres: SI+A 33/34 2000, (S. 714)	Textile Strukturen für neues Bauen	Ideenwettbewerb
Preise		
World Architecture, Royal Institute of British Architecture	World Architecture Awards	
NEU architècti Editora Trifório, Rua do Banco, n°11, 2765-397, Monte Estoril, Estoril, Portugal	Architècti – Arkial 2000 prizes	Preise in drei Kategorien: «completed works», «projects», «end of curriculum works»
Schweizerischer Fachverband für hinterlüftete Fassaden (SFHF) Riedstrasse 14, 8953 Dietikon	SFHF Award	Fr. 10 000.– Preisgeld für Architekt, Plakette für Bauherrn
Cemsuisse – Verband schweizerischer Cement-Industrie Näheres: SI+A 40/20000 (S. 872)	Architekturpreis Beton	
Internationales Olympisches Komitee, Internationale Vereinigung für Sport- und Freizeiteinrichtungen Näheres: SI+A 40/2000 (S. 872)	IOC/IAKS Award für beispielhafte Sport- und Freizeiteinbauten	
Auch unter: www.sia.ch (Ausschreibungen)	* Von der SIA-Wettbewerbskommission begutachtet	

Enkadrain®

Die meistverwendeten Drainagematten in Schweizer Baugruben.

Natürlich von der Nr.1 für Geosynthetics:

SCHOELLKOPF AG

Schaffhauserstrasse 265, 8057 Zürich

Tel. 01/312.16.16, Fax 01/31216.26

E-Mail: geo@schoellkopf.ch www.schoellkopf.ch

Wo Beratung, Qualität und Preis stimmen!



Preisgericht	Zielgruppe	Bemerkungen	Termine
G. Chiari, H. Eisenköck, G. Gäbler, H. Hierzegger, H. Peyker, G. Posch, W. Raiger, D. Schantl, R. Wischer	Architekten mit Sitz in der EU oder Schweiz	Ausführliche Informationen zum Wettbewerb und Download der Unterlagen unter www.stmk.gv.at/verwaltung/fa4b	22.12.00 (Anmeldung) 15.01.01 (Abgabe)
	weltweit Studierende und Absolventen der Architektur, Innenarchitektur und Landschaftsarchitektur	Informationen: www.computerworks.de/yourope.html www.fh-konstanz.de/yourope	05.01.01 02.03.01
	Architekten, die bis zum 12. Januar 2001 noch nicht 40 Jahre alt sind		12.01.01 05.03.01
keine Angaben	weltweit Architekten	Ausführliche Informationen online unter www.arcspace.com/treehouse/comp_brief/index.html	15.01.01
A. Kofler, J. March, S. Bassetti, S. Unterberger, E. Lütke Daldrup, A. Lageder, G. Canali, A. Cruz, D. Perrault	Architekten und Ingenieure mit Sitz in der EU, Schweiz und Liechtenstein mit Vorbehalt (vgl. Auslobungstext A.2.1.)	Unterlagen im Internet unter http://www.provinz.bz.it/hochbau/MBZ oder per Post gegen Überweisung von LIT 100 000.–	26.01.01 (Abgabe)
	Architekten und Planer mit Sitz in einem Vertragsstaat des Gatt/WTO-Übereinkommens		19.01.01
R. Lanner, H. Richter, N. Ubal, Kraigher	europaweit, Erfüllung der Kriterien gemäss EG Richtlinie 85/384/EWG	Bezug der Unterlagen beim Veranstalter	06.02.01 (Abgabe I) 14.05.01 (Abgabe II)
	Studierende und Absolventen (Diplom nach 1. Januar 2000) der Fachrichtungen Architektur und Ingenieurwesen		15.02.01
		nähere Informationen unter www.worldarchitectureawards.co.uk	01.12.00
Verschiedene Preisgerichte in den beiden Kategorien «Architekten» und «Studierende»	Architekten und Studierende der Architektur	Bezug des Reglements beim Veranstalter	08.12.00 (Abgabe)
Benedikt Loderer (Stadtwanderer Hochparterre); Walter Fischer, Architekt; Franz Romero, Architekt; Rudolf Lochjer, Zentralstelle für Fenster- und Fassadenbau	Zwischen 1999 und 2000 in der Schweiz erstelltes Gebäude mit hinterlüfteten Fassaden nach Richtlinien des SFHF		15.02.01 (Abgabe)
	nach dem 1. 1. 1994 in der Schweiz ausgeführte Objekte (ausgenommen Verkehrsbauten)		16.02.01
	Neubauten, Erweiterungen, Modernisierungen (in Betrieb genommen zwischen 1. Januar 1993 und 31. Dezember 1998)		18.05.01

Der Verlag übernimmt keine Haftung für die Richtigkeit oder Vollständigkeit der Angaben in der Rubrik Wettbewerbe

Ray ag
hinterlüftete Fassaden

Mühletalweg 22
CH-4600 Olten
Tel. 062/296 00 10
Fax 062/296 00 11

25 JAHRE
1974 - 1999

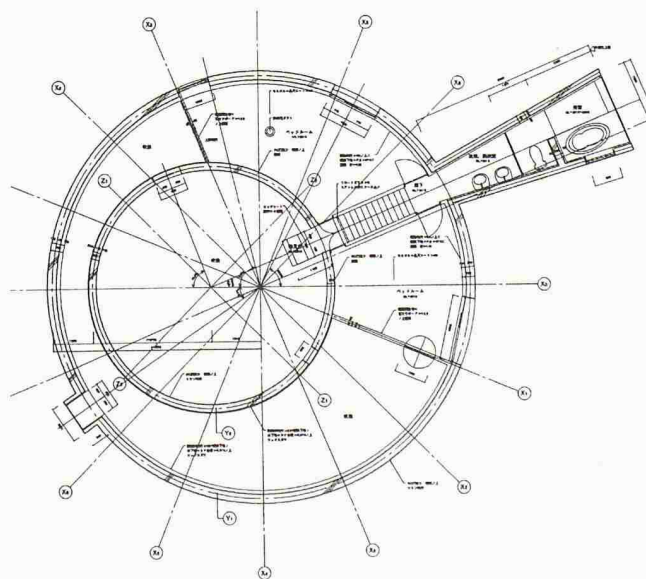
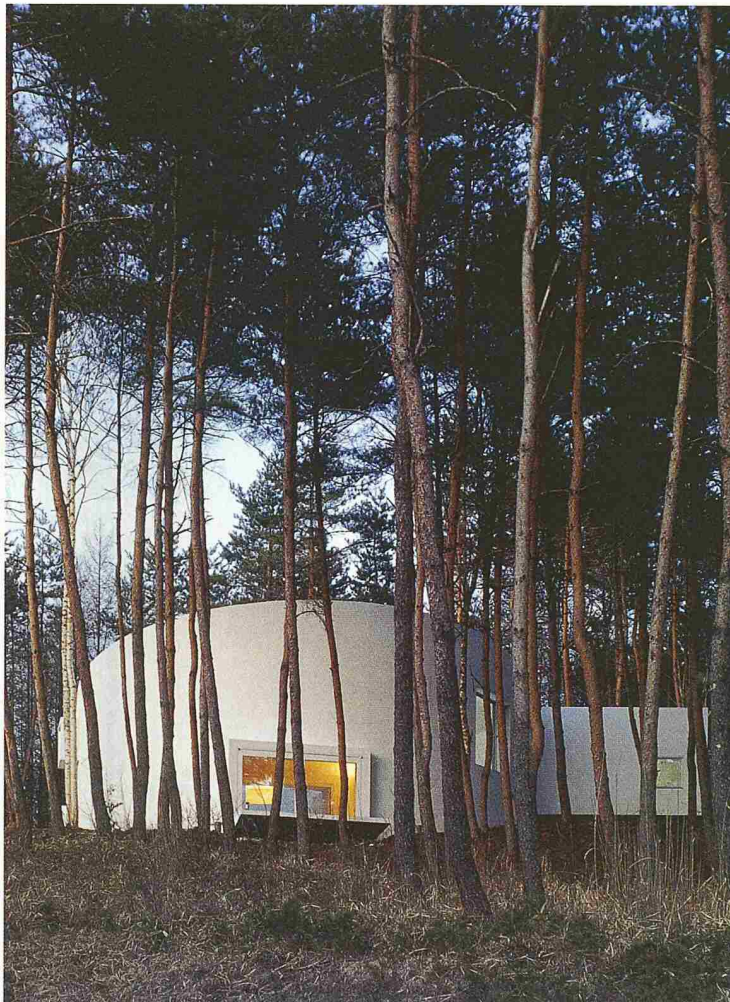


Erich Schelling Architekturpreis

Der Erich Schelling Architekturpreis würdigt herausragende Leistungen in der gebauten und der gedachten Architektur. Den diesjährigen Preis für Architektur erhielt die japanische Architektin *Kazuyo Sejima*. Mit ihrer atmosphärischen Gestaltung greift sie den Faden der Moderne in unorthodoxer und zeitgemässer Interpretation auf. Ihre eigenständige Entwurfshaltung geht von abstrakten Beschreibungen der Nutzungszusammenhänge aus, überträgt sie in ein räumliches Diagramm und transformiert dieses in Architektur. Die hervorgehenden Bauten sind ungewöhnlich und scheinen jegliche Typologie zu sprengen, ohne dabei den Bezug zur Funktion zu verlieren. Es geht ihr nicht darum, die Flüchtigkeit des Zeitgenössischen widerzugeben, sondern um die kontemplative Verlangsamung, ohne der Nostalgie zu verfallen.

Der Preis für Architekturtheorie geht an *Martin Steinmann* aus Aarau und Lausanne. Durch seine über vier Jahrzehnte hinweg dauernde Auseinandersetzung mit dem CIAM und der zeitgenössischen Architektur gehöre Steinmann, so die Jury, zu den zentralen Verfechtern einer Kontinuität der Moderne. Zentrales Thema in Steinmanns Arbeit sei die Frage nach den Bedingungen zur Erstellung von unmittelbarer Wirklichkeit durch Architektur. Mit seinem Anliegen, dass die zeitgenössische Architektur aus ihrer eigenen Tradition und durch ihre eigenen Regeln eine sinnliche Gegenwärtigkeit im Dienste des Allgemeinwohls herstellen sollte, setze sich Steinmann selbst und damit seinen Kollegen hohe Massstäbe der intellektuellen Wahrhaftigkeit.

Jury: Vittorio Magnago Lampugnani (Vorsitz), ETH Zürich; Trude Schelling-Karrer, Stifterin des Preises, Karlsruhe; Heinz Fenrich, Oberbürgermeister, Karlsruhe; Rolf Fehlbaum, Vitra, Birsfelden; Egon Martin, ehem. Leiter Stadtplanungsamt Karlsruhe; Michael Mönninger, Architekturkritiker, leitender Redaktor Berliner Zeitung; Wilfried Wang, Harvard University, als Gast der Jury.



Aus dem Werk von Kazuyo Sejima, Preisträgerin des Erich Schelling Architekturpreises: Villa in the Forest (1994)

Business Park Seeschau, Kreuzlingen TG

Die Stadt Kreuzlingen veranstaltete zusammen mit zwei Grundeigentümern einen Projektwettbewerb als Studienauftrag mit sieben eingeladenen Architekten für den Neubau eines Businessparks. Ziel des Wettbewerbs waren vorbildliche architektonische Lösungen für die empfindliche Lage in unmittelbarer Nähe zu See, Seeburgpark und einer Einfamilienhauszone. Das Preisgericht empfiehlt einstimmig, die Verfasser des erstrangierten Projektes mit der Weiterbearbeitung zu beauftragen. Alle sieben Teilnehmer erhalten eine feste Entschädigung von Fr. 5000.–

1. Rang: Astrid Stauffer und Thomas Hasler, Frauenfeld; Bearbeitung: Anne Uhlmann; Ingenieur: BHA Ingenieur, C. Herrmann, Frauenfeld

2. Rang: Andreas Imhof und Bernhard Roth, Kreuzlingen

3. Rang: Marc Grosjean; Mitarbeit: Stephan C. Himmelberger; Landschaftsarchitekt: M. Heintze

Fachpreisgericht: Christian Winterhalter (Vorsitz), Kreuzlingen; Regula Harder, Zürich; Helmuth Spieker, Zürich.

Sachpreisgericht: Thomas Failer, Geschäftsführer Data Migration, Kreuzlingen; Guido Leutenegger, Stadtrat, Kreuzlingen; Jan Michael, Geschäftsführer Solida, Kreuzlingen; Peter Neuweiler, Erbengemeinschaft Neuweiler, Kreuzlingen.

Projektwettbewerb Hofmatt, Oberägeri ZG

Die Gemeinde Oberägeri veranstaltete einen Projektwettbewerb im zweistufigen offenen Verfahren für den Neubau einer Dreifach-Sporthalle mit Schulraumerweiterung. Von den 100, in der Wettbewerbsstufe eingereichten Projektskizzen wurden 18 für die Teilnahme an der zweiten Stufe eingeladen. Das Preisgericht empfiehlt nun einstimmig, das Projekt im ersten Rang weiterbearbeiten zu lassen.

1. Rang (Fr. 22 000.–): Wiederkehr und Krummenacher, Zug

2. Rang (Fr. 18 000.–): Andreas Rigert und Patrik Bisang, Luzern

3. Rang (Fr. 16 000.–): Kurt Lustenberger und Jörg Condrau, Ebikon

4. Rang (Fr. 12 000.–): Roland auf der Maur und Matthias Böschenstein, Luzern

5. Rang (Fr. 11 000.–): Arge von Riggensbach/Wydler und Wydler, Oberägeri

6. Rang (Fr. 10 000.–): Müller und Truniger, Zürich

7. Rang (Fr. 6000.–): Andreas Billeter und Thomas Twerenbold, Zürich

8. Rang (Fr. 5000.–): Christoph Senn, Zürich
Fachpreisgericht: Meinrad Grüter, Luzern; Walter Hohler, Luzern; Rosmarie Müller-Hotz, Rapperswil; Hansueli Remund, Pfäffikon SZ; Bruno Scheuner, Luzern; Jakob Schilling, Zürich.

Sachpreisgericht: Toni Henggler, Gemeinderat, Oberägeri; Gustav Iten, Gemeindepräsident, Oberägeri; Urs Iten, Oberägeri; Hans Kaufmann, Rektor, Oberägeri; Kurt Heinrich, Oberägeri.

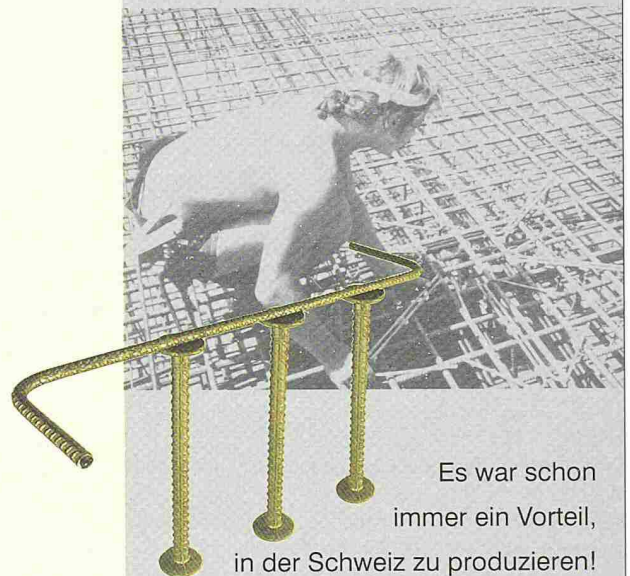
Eidgenössischer Wettbewerb für freie Kunst

Der vom Bundesamt für Kultur durchgeführte eidgenössische Wettbewerb für freie Kunst stellt ein wesentliches Instrument in der Kulturförderung durch den Bund dar. Für die jährlich rund 30 Preisträgerinnen und Preisträger des Wettbewerbs gehen mit der Auszeichnung künstlerische Anerkennung und finanzielle Unterstützung einher. In der Gruppe Architektur ging ein Preis an den Zürcher Architekten *Joseph Smolnicki* für seine Gestaltung der Eingangshalle der Andersen Consulting in Zürich.

Preisgericht: Jacqueline Burckhardt (Vorsitz), Zürich; John M. Armleder, Genf; Silvie Defraoui, Vufflens-le-Château; Claudio Moser, Basel; Flavio Paolucci, Biasca; Chantal Prod'Hom, Lausanne; Claude Sandoz, Luzern; Philip Ursprung, Zürich.

ancoPLUS®

Durchstanz- und Schubbewehrungen



Es war schon immer ein Vorteil, in der Schweiz zu produzieren!

Der Erfolg der **ancoPLUS®-Durchstanz- und Schubbewehrungen** liegt aber nicht nur in der Qualität. Dank einer der modernsten Produktionsanlagen sind wir auch in der Lage, äusserst schnell und zu atemberaubenden Preisen zu liefern.

Na ja, Marktnähe zahlt sich aus und macht

...ganz schön wirtschaftlich!



ancotech ag
Spezialbewehrungen
Industriestrasse 3
CH-8157 Dielsdorf

Tel: 01/854 72 22
Fax: 01/854 72 29
www.ancotech.ch
info@ancotech.ch

Bureau technique en
Suisse Romande:
1052 Le Mont/s.L
Tél: 021/652 61 60

ancotech