

**Zeitschrift:** Schweizer Ingenieur und Architekt  
**Herausgeber:** Verlags-AG der akademischen technischen Vereine  
**Band:** 118 (2000)  
**Heft:** 46: Kunst als Bau

## Sonstiges

### **Nutzungsbedingungen**

Die ETH-Bibliothek ist die Anbieterin der digitalisierten Zeitschriften. Sie besitzt keine Urheberrechte an den Zeitschriften und ist nicht verantwortlich für deren Inhalte. Die Rechte liegen in der Regel bei den Herausgebern beziehungsweise den externen Rechteinhabern. [Siehe Rechtliche Hinweise.](#)

### **Conditions d'utilisation**

L'ETH Library est le fournisseur des revues numérisées. Elle ne détient aucun droit d'auteur sur les revues et n'est pas responsable de leur contenu. En règle générale, les droits sont détenus par les éditeurs ou les détenteurs de droits externes. [Voir Informations légales.](#)

### **Terms of use**

The ETH Library is the provider of the digitised journals. It does not own any copyrights to the journals and is not responsible for their content. The rights usually lie with the publishers or the external rights holders. [See Legal notice.](#)

**Download PDF:** 16.03.2025

**ETH-Bibliothek Zürich, E-Periodica, <https://www.e-periodica.ch>**

## Beispielhafte Abwärmenutzung

**Saubere Energie für neue Arbeitsplätze – das neue Gewerbegebiet «Nord» in Luterbach SO wird mit Prozessabwärme aus der Cellulosefabrik Atisholz versorgt.**

Der Gemeinde Luterbach gelang es in Zusammenarbeit mit dem lokalen Wirtschaftsförderungsverband in den letzten Jahren mehrere Unternehmen anzusiedeln und über 200 Arbeitsplätze zu schaffen. Von Interesse sind für die Gemeinde aber nicht nur neue Steuerzahler, sondern auch eine nachhaltige Entwicklung. Dank der Initiative des Gemeinderates wird ein Teil des zuziehenden Gewerbes in Zukunft daher umweltfreundlich heizen. Eine Fernwärmeleitung soll das 110 000 m<sup>2</sup> grosse neue Industriegebiet «Nord» mit Prozessabwärme aus der benachbarten Cellulosefabrik versorgen.

In diesen Wochen wird mit dem Bau einer Heizzentrale begonnen. Zwei Wärmepumpen machen die 35-gradige Abwärme für die Beheizung der Gewerbebauten nutzbar. Für den Spitzenbedarf und aus Gründen der Versorgungssicherheit wird zusätzlich ein Ölkessel installiert. Dass die innovative Lösung zustande kam, ist das Verdienst der Zusammenarbeit zwischen Behörden, Investoren, Wirtschaftsförderern und Energiefachleuten.

### Gemeinde handelt rasch

Als die Engros Schuhhaus AG im Sommer 1999 mit dem Projekt vorstellig wurde, im Industriegebiet «Nord» ein Verteilzentrum zu bauen, handelte der Gemeinderat sofort. Zusammen mit der kantonalen Energiefachstelle und dem Verein für Wirtschaftsförderung gab er eine Studie in Auftrag, die die Nutzung von erneuerbaren Energien prüfen sollte. Das Papier zeigte verschiedene Möglichkeiten auf, wie den Einsatz von Grundwasserwärme oder von Abwärme aus der nahen Kehrrechtverbrennungsanlage und der Cellulosefabrik Atisholz AG. Allen Vorschlägen gemeinsam war jedoch, dass die Jahreskosten über diejenigen einer konventionellen Öl- oder Gasheizung lagen. Die Engros



Die Cellulosefabrik Atisholz AG liefert gratis Abwärme (Bild: Solothurner Zeitung)

Schuhhaus AG erklärte sich bereit, einer umweltfreundlichen Wärmeerzeugung unter zwei Bedingungen zuzustimmen: keine Verzögerung der Baubewilligung und keine Mehrkosten.

Mit der Unterstützung und dem Entgegenkommen aller Beteiligten gelang es, innerhalb weniger Monate eine Lösung zu finden: Die Atisholz AG, die den grössten Teil des Grundstücks besitzt, stellte die Prozessabwärme unentgeltlich zur Verfügung, die Bürgergemeinde Luterbach bot Boden an für den Bau der Heizzentrale, und die Gemeinde suchte ein Unternehmen, das die Finanzierung und den Betrieb des Fernwärmeverbundes übernahm. Gleichzeitig erklärten sich der Kanton Solothurn und der Bund bereit, das Vorhaben als Pilot- und Demonstrationsanlage mit rund einer Million Franken zu unterstützen. Bereits im Juni 2000 wurde die Baubewilligung erteilt. Als Beispiel für die speditiv Arbeitsweise sei das Bundesamt für Energie erwähnt: Es bearbeitete das Unterstützungsgesuch innerhalb von vier Tagen.

### Wärme vom Contractor

Rund 9 Rappen je Kilowattstunde kostet nun die Wärme im Industriegebiet «Nord» – der Anschluss ans Fernwärmenetz inbegriffen.

Das ist zwar etwas mehr, als für Energie aus einer Ölheizung bezahlt werden müsste. Dennoch zeigte sich die Engros Schuhhaus AG einverstanden, den Mehraufwand zu tragen. Grund: Die Lösung bietet den Wärmebezüglern handfeste Vorteile. Statt selber in die Wärmeerzeugung investieren zu müssen, baut und finanziert ein Contractor die Anlage: die AEK Energie AG. Das Solothurner Energiedienstleistungsunternehmen übernimmt auch den Betrieb und den Unterhalt, so dass die angesiedelten Industrie- und Gewerbebetriebe lediglich für die bezogene Wärme bezahlen.

Basis bildet ein Energieliefervertrag. Dieser garantiert einen professionellen Betrieb mit hoher Versorgungssicherheit und transparente, kalkulierbare Energiekosten auf lange Sicht. Interessant sind die wirtschaftlichen Aussichten: Zum einen werden die Wärmebezüger dank der Nutzung von Abwärme von zukünftigen Energieabgaben und Umweltsteuern befreit. Zum andern sichert ein Energieartikel in der Überbauungsvorschrift das Projekt ab: Neuzuzüger werden verpflichtet, sich dem Fernwärmeverbund anzuschliessen, sofern die Kosten dafür mit denjenigen einer Gashei-

zung konkurrenzieren können. Erhöht sich die Auslastung, sinkt automatisch der Wärmepreis.

### Gewinn für alle

Für Betriebe, die sich im Industriegebiet «Nord» ansiedeln, bedeutet der Einsatz von umweltfreundlicher Wärme ein Imagegewinn. Die Gemeinde profitiert von einer verbesserten Attraktivität des Standorts, und für die Volkswirtschaft entsteht eine hohe Wertschöpfung: Im Gegensatz zu fossilen Energieträgern erzeugt die Abwärmenutzung praktisch keinen Kapitalexport und auch keine externen Kosten.

Bleibt die Umwelt: Das beauftragte Ingenieurbüro Roschi und Partner AG hat berechnet, dass durch die Nutzung von Abwärme pro Jahr rund 600 000 Liter Heizöl eingespart werden. Dies senkt den Ausstoss an Kohlendioxid (CO<sub>2</sub>) um 1600 Tonnen und reduziert die Emission von Luftschadstoffen wie Schwefeldioxid und Stickoxid um 80 Prozent. Gleichzeitig wird die Aare entlastet: Durch die Abwärmenutzung wird das gereinigte Abwasser der Atisholz AG gekühlt. Bei der Einleitung wird der Fluss dadurch weniger aufgeheizt – zum Wohle der Flussfauna.

## 40-Töner: Auswirkungen auf Strassenbrücken

Mit dem Inkrafttreten der bilateralen Verträge der Schweiz mit der Europäischen Union wird die gesetzliche Gewichtslimite für Fahrzeuge im Jahr 2001 auf 34 t und im Jahr 2005 auf 40 t erhöht. Es stellt sich die Frage der Auswirkungen dieser Erhöhung auf die bestehenden Brücken. Dazu nimmt die Begleitkommission SIA 160 nachfolgend Stellung.

### Tragsicherheit

Der Vergleich zwischen den Fahrzeugen von 28 t und denjenigen von 40 t liefert die wesentlichen Antworten. Die zulässigen Achslasten bleiben bei der Erhöhung der Gewichtslimite auf 40 t unverändert. Das höhere Gesamtgewicht wird auf eine grössere Anzahl Achsen verteilt. Wegen der grösseren Gesamtlänge steigt auch das Laufmetergewicht der Fahrzeuge (mit wenigen Ausnahmen) nicht.

Die 40-t-Fahrzeuge sind im übrigen seit vielen Jahren in bestimmten grenznahen Zonen zugelassen, im Kanton Tessin reicht diese z.B. von Chiasso bis nach Biasca. Die Verkehrslasten, die in der Norm SIA 160 aus dem Jahr 1989 implizit enthalten sind, berücksichtigen auch diesen Verkehr. Die Normlasten berücksichtigen zudem, dass einzelne Lastwagen überladen sein können und dass schwere Fahrzeuge wie z.B. Pneuکرane mit Ausnahmegenehmigungen verkehren dürfen.

Die Schlussfolgerung lautet: Alle Strassenbrücken, die für die Lasten der Norm SIA 160 (1989) eine ausreichende Tragsicherheit aufweisen, werden auch nach der generellen Einführung der 40-t-Limite in der Schweiz tragsicher sein.

### Gebrauchstauglichkeit und Ermüdung

Für die Gebrauchstauglichkeit und die Ermüdung der Strassenbrücken sind sowohl die Belastung der Achsen als auch die Anzahl der Achsüberfahrten massgebend. Die bisher registrierten Schäden betreffen fast ausschliesslich die Fahrbahnübergänge und das Abdichtungs- und Belagssystem.

Die zulässige Belastung der Achsen wird durch die Einführung der

40-t-Limite nicht geändert. Bezüglich der Anzahl Achsüberfahrten ist eine Prognose schwierig. Einerseits wird diese Anzahl durch das günstigere Verhältnis zwischen Nutzlast und Eigengewicht bei 40-t-Fahrzeugen reduziert; für den Transport einer bestimmten Nutzlast werden dadurch weniger Lastwagen benötigt. Andererseits wird die erwartete Zunahme des Warentransportes im Transitverkehr eine Zunahme der Anzahl Fahrzeuge und damit der Anzahl Achslastenüberfahrten bewirken.

### Zukünftige Entwicklung

Die obigen Aussagen gelten nicht für eine unbeschränkte Zeit. Es ist vorgesehen, dass die Entwicklung bezüglich Achslasten, Fahrzeuggewichten und Verkehrszusammensetzung weiterhin laufend erfasst und periodisch ausgewertet wird. Sollten signifikante Steigerungen des Lastwagenanteils am Gesamtverkehr oder der Ausnutzung des zulässigen Gewichtes beobachtet werden, müsste eine Erhöhung der Normlasten, wahrscheinlich im Rahmen der zukünftigen Eurocodes, vorgesehen werden.

## FIRMEN

### Martinelli & Menti feiert Jubiläum

Die Martinelli & Menti AG, Bauphysik-Beratungsbüro in Meggen, feiert ihr 30-Jahr-Jubiläum. Das Unternehmen wurde 1970 von Eugen Amrein, Reto Martinelli und Karl Menti gegründet und gilt heute als eines der ältesten und erfahrensten Schweizer Unternehmen in den Bereichen Bauphysik und Bautechnologie. Das auf Beratungen, Gutachten und Expertisen von Bauschäden spezialisierte Büro ist eine wichtige Anlaufstelle für Baufachleute, Bauherren, Versicherungen und Gerichte. Mit dem Jubiläum wurde die Geschäftsleitung um zwei langjährige Mitarbeiter erweitert. Ralf Meier, Architekt/Akustiker, und Mark Zumoberhaus, Ingenieur/Akustiker, sind neu gleichberechtigte Teilhaber.

# Massiv bauen – behaglich wohnen

**YTONG-SuperThermo-Aussenwände bestehen aus Mikro-Luftporen. Diese wirken wie ein hochisolierendes Luftkissen. Dank diesen guten Eigenschaften verbessert sich die Wohnqualität.**



**MINERGIE**  
STANDARD FÜR EINEN NACHHALTIG TIEFEN  
ENERGIEVERBRAUCH UND MEHR LEBENSQUALITÄT

# YTONG

## SuperThermo®

Beratung Dokumentation  
durch YTONG Schweiz AG  
info@ytong.ch

Tel. 01 247 74 00  
Fax 01 247 74 10  
www.YTONG.ch

## Präzisierungen zur Architektenhaftung

**In einem Architekten-Haftpflichtfall hat das Bundesgericht den Sinn einer mehrdeutigen SIA-Norm (betr. Haftung nur für «direkten» Schaden) geklärt. Es hat auch dem Schadenersatz für vorübergehende Benutzungs-Einschränkungen eines Objekts eher hohe Schranken gesetzt.**

Die Besteller eines neuen Einfamilienhauses mit Garage schlossen mit einem Architekten einen Vertrag gemäss SIA-Reglement 102. Dem Architekt war nicht nur der Entwurf der Baute übertragen, sondern auch die Ausführung, insbesondere die Vertragsschlüsse mit dem Bauunternehmen und Lieferanten sowie die architektonische und arbeitsorganisatorische Leitung. Ein Isolierunternehmen weigerte sich bei der Bauausführung, eine Terrasse nach den Vorgaben des Architekten auszuführen, das es auf Grund dieser keine Garantie übernehmen könnte. Der Architekt entzog dem Unternehmen den Auftrag und übertrug diesen einem Handwerker, den er aber wegen seiner chaotischen Arbeitsweise rügen musste.

Die Terrasse liess denn auch in der Folge Wasser ins Gebäude eindringen, das Schaden anrichtete. Experten befanden die Terrassenausführung des Handwerkers schwerwiegend gegen die Regeln der Baukunde verstossend. Es zeigte sich auch, dass das Hausdach mit seiner Neigung von weniger als 30 Grad für die gewählten, flachen Ziegel nicht geeignet war und dass die vorgesehene Ventilation der Abdichtung unter der Dachhaut nicht eingebaut worden war. Es wurden noch weitere Mängel beanstandet.

### Rechtsfolgen

Der Terrassen-Handwerker war inzwischen in Konkurs gefallen. Sein Haftpflichtversicherer entrichtete der Bauherrschaft eine «Gesamt- und Pauschalabfindung» bescheidenen Umfangs. Die Bauherrschaft prozessierte in der Folge gegen den Architekten und erlangte von der kantonalen Justiz erhebliche Schadenersatzbeträge. Diese

betrafen die Instandstellungskosten, die Honorare zweier Experten, die Spesen für amtliche Feststellung der schadhafte Zustände, Ersatz für die zeitweilige Einschränkung der Hausbenützung sowie die Anwaltskosten vor Prozesseinleitung. Eines der Experten-honorare wurde allerdings nur reduziert berücksichtigt. Deshalb wurden dem Architekten drei Viertel der erst- wie der zweitinstanzlichen Gerichtskosten sowie happige Parteientschädigungen auferlegt. Der Architekt trug die Sache jedoch auf dem Berufungswege noch vor die I. Zivilabteilung des Bundesgerichtes. Diese hiess das Rechtsmittel teilweise gut, reduzierte die Schadenersatzsumme um einige Zehntausender, womit aber das Ergebnis immer noch in stattlichem Umfang zum Nachteil des Architekten ausfiel.

### Wichtige Auslegung unklarer Norm

Das Bundesgerichtsurteil ist namentlich wegen seiner Auslegung des SIA-Reglements 102 (Ziffer 1.6 in der Fassung vom 28. Januar 1984) interessant. Danach haftet der Architekt für eine fehler- und schuldhaftes Ausübung seines Mandats, und zwar für den direkten dadurch verursachten Schaden. Das ist namentlich der Fall, wenn er seine Sorgfaltspflicht oder seine Treueverpflichtung verletzt oder die Arbeiten schlecht koordiniert bzw. überwacht hat.

Danach wird der Architekt also nur für direkten Schaden verantwortlich, wobei dieser nicht definiert wird. Handelt es sich um Schaden bloss am Bauwerk, nicht aber an Sachen, die in diesem aufbewahrt werden, oder geht es um blosser Vermögensverluste unter Ausschluss entgangenen Gewinns? Der Begriff könnte aber auch bedeuten, dass nur in adäquater Weise (d.h. nach der Lebenserfahrung und dem gewöhnlichen Lauf der Dinge) mit dem Verhalten des Architekten zusammenhängender Schaden zu berücksichtigen ist. Das Bundesgericht erachtete diese dritte Auslegung für die richtige. Eine eigentliche Haftungsbeschränkung durch die SIA-Norm schien unwahrscheinlich. Sie wäre nicht mit Art. 100 Abs. 1 des Obligationenrechts (OR) vereinbar, so weit Vorsatz oder schwere Fahrlässigkeit des Architekten von der Haftung ausgeschlossen wären.

Art. 368 OR stellt der Bauherrschaft als Wege die Vertragsauflösung, die Preisreduktion oder die Wiederherstellung zur Verfügung. Für dadurch nicht gedeckte Vermögensschäden kann die Bauherrschaft Schadenersatz fordern. Die von ihr hier geltend gemachten Schadensposten waren zulässig, auch die vorprozessualen Anwalts-honorare, so weit diese gerechtfertigt und nicht durch kantonale Prozessentschädigungen abgegolten waren. Die vorprozessuale Konsultation eines Anwalts erwies sich hier als sinnvoll.

### Benützungsbegrenzungen nicht stets ein Schaden

Indem die kantonale Justiz den zeitweiligen Verlust eines Teils der Benutzung des Einfamilienhauses in Analogie zur Mietzinsreduktion unter solchen Umständen (gemäss Art. 259d OR) als Schaden anerkannt hatte, war sie dem Bundesgericht freilich zu weit gegangen. Der Verlust der Benutzbarkeit einer Sache während einiger Zeit braucht keine konkrete Verminderung des Nettovermögens zu bedeuten, kann es aber unter Umständen sein. Hier war kein Verlust von Mietzinseinnahmen oder dergleichen behauptet. Das Bundesgericht verzichtete daher, den schwer umschreibbaren Schaden aus einer vorübergehenden Benützungshinderung an sich schon als ersetzbar anzuerkennen. Allenfalls könnte eine Genugtuung in Frage kommen, wofür aber hier die Voraussetzung einer schweren Persönlichkeitsverletzung fehlte.

Der Vergleich mit dem Mietrecht traf ebenfalls nicht zu. Dort ist der Mietzins die Gegenleistung für die Objektbenutzung, also von dieser abhängig. Die Mietzinsreduktion wegen Unbenutzbarkeit ist kein eigentlicher Schadenersatz. Das ergibt sich auch daraus, dass das Mietvertragsrecht dem Mieter durch Art. 259e OR noch einen separaten Schadenersatzanspruch verleiht, wenn der Mangel am Mietobjekt noch zusätzlich Schaden stiftet. Die kantonale Justiz hatte somit das Bundesrecht verkannt, als sie der Bauherrschaft noch eine Schadenersatzsumme für die vorübergehende Unbenutzbarkeit einzelner Räume des Gebäudes zugesprochen hatte. Die kantonalen Richter hatten ja nicht

festgestellt, dass der Bauherrschaft Verluste am Vermögen entstanden wären, z.B. dadurch, dass sie gezwungen gewesen wären, eine Zeit lang in einem Hotel zu wohnen. (Urteil 4C.397/1999 vom 18. Juli 2000.)

Dr. R.B.

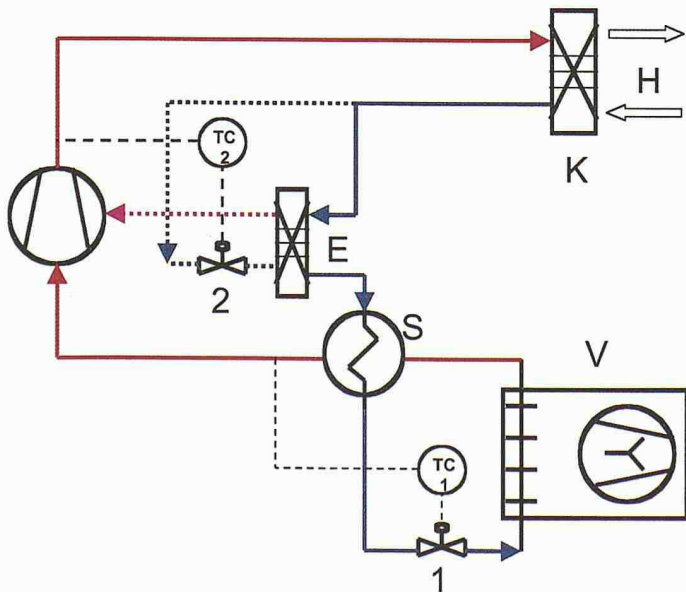
## Wärmepumpenprozess für Heizungssanierung

Im Hinblick auf die Entwicklung einer Wärmepumpe für den im Sanierungsmarkt erforderlichen hohen Temperaturhub wurde ein Wärmepumpenprozess mit Sauggasüberhitzer und Zwischenansaugung mit Economizerschaltung untersucht. Der Schlussbericht zum Forschungsprojekt des Bundesamts für Energie ist soeben erschienen.

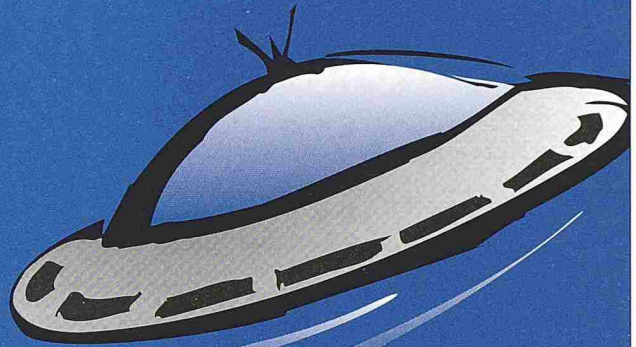
Als Besonderheit wurde ein Prototyp eines Scrollverdichters mit einer dem grossen Volumenstrom der Zwischenansaugung beim Wärmepumpenbetrieb angepassten Ansaugöffnung eingesetzt. (Heute sind kommerziell nur Scrollverdichter mit zu kleinen Zwischenansaugöffnungen für die Flüssigkeitseinspritzung verfügbar.) Als Kältemittel wurde R407C verwendet. Im Bericht wird die Abhängigkeit der Leistungszahl, der Wärmeleistung und der Kompressoraustrittstemperatur von dem bei Zwischendruck angesaugten Massenstrom gezeigt. Die Zwischenansaugung bringt bei hohen Temperaturhuben nebst der für den einwandfreien Verdichterbetrieb wichtigen Reduktion der

Austrittstemperatur Verbesserungen der Leistungszahl bis zu 15%. Die Verbesserung der Wärmeleistung durch die Zwischenansaugung erreicht bei hohen Temperaturhuben gegenüber konventionellen Wärmepumpenprozessen bis 30%. Mit abnehmendem Temperaturhub wird die Erhöhung der Leistungszahl und der Wärmeleistung geringer. Ohne Enteistung wurden mit der Versuchsmaschine bei einem optimalen Verhältnis von Zwischendruck- zu Gesamtmassenstrom von rund 30% Gütegrade (Verhältnis der realen Wärmepumpenleistung zur Leistung einer nichtrealisierbaren idealen Wärmepumpe) von 40–45% erreicht. Zusammenfassend lässt sich feststellen, dass der untersuchte Prototyp eines Scrollverdichters mit (im Gegensatz zu kommerziell erhältlichen Typen) für die Zwischenansaugung richtig dimensionierter Zwischenansaugöffnung für den Wärmepumpen-Sanierungsmarkt vielversprechend ist. Es ist zu hoffen, dass er bald Eingang in die Serienproduktion findet (Bezug Bericht 9934445 «Pompe à chaleur à haute température, Phase I: Solution avec compresseur à injection vapeur»: Enet, Egnacherstr. 69, 9320 Arbon, Download unter [www.waermepumpe.ch/fe](http://www.waermepumpe.ch/fe)).

Martin Zogg, BFE-Forschungsprogrammleiter



Untersuchte Prozessvariante für Wärmepumpen mit grossem Temperaturhub mit Sauggasüberhitzer S und Zwischendruckansaugung mit Economizer E. H Wärmeabgabe an Heizung, K Kondensator, V Verdampfer mit Umgebungsluft als Wärmequelle, 1 thermostatisches Expansionsventil für Hauptstrom, 2 Expansionsventil für Nebenstrom



*Falls Sie  
überraschend  
abheben!*

**BRUN - Hohlplatten sind Bauelemente unserer Zeit und dabei erstaunlich leicht.** Durch den projektgerechten Einsatz dieser Fertigelemente werden technische und wirtschaftliche Lösungen erreicht. Der Anwendungsbereich ist vielseitig.



ELEMENTWERK

ELEMENTWERK BRUN AG  
MOOSHÜSLISTRASSE, 6032 EMMEN  
TEL. 041 / 269 40 40  
FAX 041 / 269 40 41