

Zeitschrift: Schweizer Ingenieur und Architekt
Herausgeber: Verlags-AG der akademischen technischen Vereine
Band: 118 (2000)
Heft: 46: Kunst als Bau

Sonstiges

Nutzungsbedingungen

Die ETH-Bibliothek ist die Anbieterin der digitalisierten Zeitschriften. Sie besitzt keine Urheberrechte an den Zeitschriften und ist nicht verantwortlich für deren Inhalte. Die Rechte liegen in der Regel bei den Herausgebern beziehungsweise den externen Rechteinhabern. [Siehe Rechtliche Hinweise.](#)

Conditions d'utilisation

L'ETH Library est le fournisseur des revues numérisées. Elle ne détient aucun droit d'auteur sur les revues et n'est pas responsable de leur contenu. En règle générale, les droits sont détenus par les éditeurs ou les détenteurs de droits externes. [Voir Informations légales.](#)

Terms of use

The ETH Library is the provider of the digitised journals. It does not own any copyrights to the journals and is not responsible for their content. The rights usually lie with the publishers or the external rights holders. [See Legal notice.](#)

Download PDF: 29.03.2025

ETH-Bibliothek Zürich, E-Periodica, <https://www.e-periodica.ch>

Branchenkompetenz und Wissensvermittlung

Das neue Informationszentrum in Jona ist sichtbares Zeichen für die Zukunftsstrategie der Geberit-Gruppe. Hier lernen jährlich mehr als 4000 Fachleute die Verarbeitung und Handhabung bewährter und neuentwickelter Produkte kennen.

Geberit will im Markt die Trends setzen. Die Voraussetzungen dafür sind vorhanden: Fundierte Marktkenntnisse, Kernkompetenzen im Unternehmen und Umsetzungsstärke. Zuständig für Forschung und Entwicklung ist die Geberit Technik AG. Hier werden rund 30 Mio. Fr. für Wissensaufbau und Wissenssicherung investiert. Dazu gehören Produktpflege und Produktentwicklung ebenso wie Produktinnovation und Grundlagenforschung. Zukünftig sollen bis zu 40% (bisher ein Drittel) der Ressourcen für Innovationen und Grundlagen verwendet werden. Das frühzeitige Erkennen der Kundenbedürfnisse ist der eigentliche



Die 12 Meter hohe hydraulische und transparente Demonstrationsanlage fasziniert die Besucher im Innern des neuen Geberit-Informationszentrums



Die moderne Industriearchitektur des neuen Geberit-Informationszentrums stammt von Theo Hotz. Mehr als 4000 Fachleute und Auszubildende lernen hier jährlich die Verarbeitung und Handhabung der Geberit-Produkte kennen (Bilder: Geberit Vertriebs AG)

Schlüssel für rentable und zeitgerechte Innovationen. Ein strukturierter Prozess sichert den Weg von der Idee bis zur erfolgreichen Umsetzung am Markt. Patente schützen das Know-how und eröffnen neue Marktchancen. In den Bereichen Hydraulik, Akustik, Statik und Werkstofftechnik sowie beim Einbezug der Umweltaspekte hat Geberit Wegweisendes geleistet. Ein wesentlicher Teil der Entwicklungsarbeit erfolgt in den eigenen Labors.

Die Gesamtleistung ist es, mit der sich Geberit im Markt profiliert. Dazu gehören umfassende Systemlösungen statt Einzelprodukte und wertvolle Dienstleistungen vor und nach dem Verkauf. Ein zentrales Marketingelement ist die persönliche Weitergabe des Wissens. Botschafter der Branchenkompetenz von Geberit sind die europaweit rund 300 Mitarbeiter im technischen Aussendienst. Grossen Wert legt Geberit auf die Aus- und Weiterbildung der Kunden in speziellen Kursen. Diese ergänzen die Angebote von Gewerbeschulen, Fachhochschulen und Verbänden und schaffen den direkten Praxisbezug. Und das Interesse ist gross: In 20 Informations- und Schulungszentren der Geberit-Gruppe bilden sich pro Jahr bis zu 15 000 Kundinnen und Kunden weiter.

Der neueste Baustein dieser Marketingstrategie wurde in Jona gesetzt. Das neue Informations-

zentrum für den Markt Schweiz und internationale Besuchergruppen und Kunden besticht innen wie aussen durch seine Transparenz und Funktionalität. Das von Theo Hotz entworfene Gebäude vereint Effizienz und Design und ist ein Repräsentant moderner Industriearchitektur. Im Innern fasziniert der 12 Meter hohe, transparente und hydraulische Abwasserturm. Hier werden verschiedenste Einbausituationen zu Lehrzwecken simuliert. Zum Raumprogramm gehören ein Auditorium sowie Theorie- und Praxisräume mit modernster Infrastruktur.

Geberit Vertriebs AG
8645 Jona
Tel. 055 221 61 11

Der architektonische Ausdruck

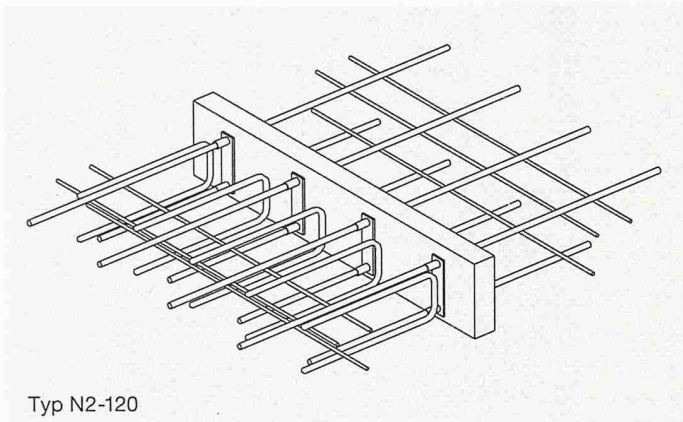
Für das Geberit-Informationszentrum war es uns wichtig, einen frischen, ganzheitlichen und industriellen Ausdruck zu finden. Es sollte kein nobles Bankgebäude werden. Bewusst und präzise wollten wir die technischen Installationen als übereinanderliegende Schichten zeigen! Von Hand eingebrachter und verdichteter Sichtbeton, als statische Struktur erkennbar, wurde innen und aussen, im Sockel-Vordachbereich und im Umgebungsbereich verwendet.

Das Gebäude soll von Gegensätzen leben: Der rohe, unvollkommene Beton und die perfekt geschnittenen und zusammengefügte Industrieprodukte erzeugen Spannungsfelder, die auch in der Kunst zu finden sind. Farben haben wir dezent verwendet: Abgestufte Grautöne an den Fassaden, an den Trennwänden und am Boden bilden einen Kontrast zum Beton und zu den weissen Akustikdecken.

Gezielt haben wir im Einvernehmen mit der Bauherrschaft und auf deren Wunsch trotzdem einige Akzente gesetzt, z. B. bei den WC-Anlagen. Die hinterleuchteten Gläser lassen die Installationen der Sanitärtechnik erahnen und erzeugen ein interessantes Erscheinungsbild. Was sonst hinter viel Keramik und Gips versteckt ist, nämlich das Geberit-Installationssystem, haben wir zusammen mit den Technikern von Geberit zum Leuchten gebracht. Es ist letztendlich das Produkt, das hier als Weltleader fabriziert wird.

(Auszug aus dem Referat von Theo Hotz anlässlich eines Geberit-Presseanlasses)

Kragplatten: Inox + Schweissung = Risiko! Egco Kragplatten sind risikolos:



EGCO box

Die Schweizer Kragplatte aus Baustahl mit V4A-Schutz und Feuerwiderstand F90: Damit sind Sie auf der rostlos sicheren Seite! Unsere Engineering-Abteilung löst Ihre Balkon-Probleme schnell und zuverlässig. Wir produzieren ISO-9001-zertifiziert, liefern auch Spezialteile kurzfristig, nach Ihren Einbau-Etappen, direkt auf die Baustelle und fakturieren über den Stahl- und Baufachhandel!



In Deutschland erhalten Sie unsere Kragplatten unter dem Namen Eurobox

EGCO

Die professionelle Lösung

Egco AG, Industriestrasse 38, 3178 Böisingen, Telefon 031 740 55 55, Telefax 031 740 55 56, E-Mail technik@egco.ch, E-Mail admin@egco.ch

Galvaswiss mit QM- und Umwelt-zertifikat

Galvaswiss Aarberg ist europaweit das erste Verzinkungs- und Lackierwerk mit den beiden Zertifikaten ISO 9001, dem höchsten Anforderungsprofil an das integrale Management-System, und ISO 14001, dem Umwelt-Management-System. Damit beweist dieses Unternehmen die grosse Bereitschaft zu Fortschrittlichkeit und Kundenorientierung.

Ein Ansatzpunkt zur Steigerung der Kundenorientierung ist zweifellos die Bereitstellung einer hohen Produkt- und Dienstleistungsqualität, umgesetzt im Rahmen eines Qualitäts-Management-Systems. Während jedoch in den USA und auch in Japan der Einsatz von systematischen Qualitäts-Management-Systemen in Unternehmen bereits sehr weit fortgeschritten ist, befinden sich die meisten europäischen Unternehmen noch in der Analysephase der

spezifischen Qualitätsdefizite beziehungsweise in der Planungsphase konkreter Qualitätskonzepte. Die Verzinkerei AG Aarberg, heute Galvaswiss Aarberg, hat demgegenüber bereits 1985 ein integrales Qualitätssicherungssystem eingeführt. Heute verfügt sie nicht nur über das Zertifikat ISO 9001 mit dem höchsten Anforderungsprofil an das integrale Management-System, sondern auch über das Zertifikat ISO 14001, die Auszeichnung für das Umwelt-Management-System das den Einbezug der Umwelt nach allen rechtlichen Anforderungen garantiert: absolute Minimierung allfälliger Belastungen, schonender Einsatz von Ressourcen, saubere Arbeitsprozesse und deren ständige Optimierung. Damit ist Galvaswiss Aarberg europaweit das erste Verzinkungs- und Lackierwerk, das mit diesen beiden Zertifikaten nach solch strengen Massstäben arbeitet
Galvaswiss AG
3270 Aarberg
Tel. 032 391 20 20
www.galvaswiss.ch

Stern am Himmel der Schliesssysteme

Das Schliesssystem Kaba star vereinigt ausgeklügelte Technik mit bester Materialwahl und höchster Präzisionsarbeit. Eine astronomische Zahl von Schliessvarianten (Hunderterte von Billionen) bildet die Voraussetzungen, um auch bei komplexen Schliessanlagen in Industrie und Verwaltung hohen Sicherheitsanforderungen gerecht zu werden.

Kaba star bietet zudem den Vorteil der Kombination mit anderen mechatronischen Kaba-Systemen wie auch mit elektronischen Zutrittskontrollsystemen. Kaba star macht moderne, flexible und zukunftsorientierte Schliessanlagen-Planungsarten (strukturierte Schliessanlagen) möglich. Diese sind bei den Planern und Eigentümern von Schliessanlagen sehr beliebt, bieten sie doch für jedes Bedürfnis die passende Lösung.

Um auch gegen modernste Einbruchswerkzeuge beständig zu sein, ist der Kaba star Zylinder als Variante Kaba antidrill auch mit einem speziellen Aufbohrschutz lieferbar. Eine weitere Variante ist der BauZeit-Schlüssel. Der funktionelle Passepartout ist speziell geeignet für Anlagen in der Erstellungsphase, insbesondere für Wohnbauten. In dieser Zeit haben Architekten, Generalunternehmer oder Bauführer mit dem passenden Schlüssel Zutritt zur gesamten Anlage. Diese Hauptschlüsselfunktion wird bei Abschluss der Bauphase einfach und unwiderprüflich deaktiviert. Auf Wunsch schmücken elegante, farbige Clips die Kaba star Schlüssel. Die in einer Palette von 14 Farben erhältlichen, formschön verarbeiteten Kunststofffreien – eine leuchtet sogar in der Nacht – sind augenfällige Erkennungshilfen, aber auch ein sehr flexibles Organisationsinstrument
Kaba Schliesssysteme AG
8620 Wetzikon
Tel. 01 931 61 11
www.ksw.kaba.com

Organisator/Bemerkungen	Zeit/Ort	Infos/Anmeldung
Tagungen / Vorträge		
Nutzen des Verkehrs	NFP Verkehr und Umwelt / Nutzen, Wertschöpfung und Kosten des Verkehrs; Studienergebnisse aus dem NFP41	8.12. / Bern, Hotel Bellevue Fax 031 308 22 65, pri@snf.ch, www.nfp41.ch
Neue Kleinhholzfeuerungen für Ein- und Mehrfamilienhäuser	7. Fachtagung der IG Holzenergie-Nordwestschweiz	23.11., 13.30–18h / Liestal 061 826 46 99, christa.rohrer@sperrag.ch
Planung und Qualitätssicherung von automatischen Holzheizungen (Tageskurse)	Schweiz. Vereinigung für Holzenergie VHe (Anlaufstelle für Fördergelder des Bundes im Rahmen von Energie Schweiz) / Vermittlung von Planungsgrundlagen	6.12. / ETH Zürich Zentrum 11.1., Uni Bern 18.1., HTA Horw VHe, 01 250 88 11
Betriebswirtschaftliche Standardsoftware (ERP) für KMU (Tageskurs)	ETH-Zentrum für Unternehmenswissenschaft (BWI) / Erfahrungen und Strategien erfolgreicher ERP-Einführung	7.12. / ETHZ BWI 01 632 05 30, www.tagungen.bwi.ethz.ch
Technik, Wissenschaft und Gesellschaft: Zum Dialog mit der Öffentlichkeit	ETHZ, Paul Scherrer Institut, Arbeitskreis Kapital und Wirtschaft / Info- und Diskussionsveranstaltung, Prolog zu «Science et Cité»	27.11., 10h / ETHZ Audimax Paul Scherrer Institut 056 310 21 11, www.psi.ch
Neuerfindung des Metiers Architektur (Vortragsreihe)	ETHZ, Departement Architektur / Jean-François LeJeune / Luis Fernández-Galiano / Ben van Berkel	21.11. / 5.12. / 19.12., 18h / ETH Höggerberg, HIL E4 01 633 22 25, dobler@arch.ethz.ch
Ausstellungen		
Eidgenössische Preise für Gestaltung 2000	Museum Bellerive / aktuelle Arbeiten der PreisträgerInnen	18.11.–31.12. / Zürich, Höschgasse 3 01 383 43 76
Bildersturm – Wahnsinn oder Gottes Wille?	Historisches Museum Bern / Kunstschätze, die die Reformation überlebt haben, u.a. der Berner Skulpturenfund	bis 16.4. / Bern
Christian Menn – Constructeur de ponts	Département de Génie Civil der EPF Lausanne / Vernissage 23.11., 18 Uhr, Einführung: E. Brühwiler	24.11.–20.12. / EPFL, Coupole CO2, Mo–Sa 9–18h 021 693 28 85, http://mcswww.epfl.ch
Peter Märkli: Suche nach Ausdruck	Architekturmuseum Basel / 23.11., 18h: Vortrag von Martin Steinmann	bis 31.12. / Basel, Pfluggässlein 3 Di–Fr 13–18, Sa 10–16, So 10–13h, 061 261 14 13, www.architekturmuseum.ch
Achleitners Österreich – Das Archiv der Architektur des 20. Jahrhunderts	Vorarlberger Architektur Institut / 30 Beispiele veranschaulichen die Struktur von Friedrich Achleitners Archiv	18.11.–16.12. / Dornbirn, Achstr. 1 0043 55 725 11 69, www.v-a-i.at
Kunstmuseum Liechtenstein, Eröffnungsausstellung	Teile der Sammlungen des Fürsten und museumseigene Bestände; von den alten Meistern bis zur Gegenwart	bis 13.5.01 / Vaduz 00423 235 03 00, www.kunstmuseum.li
Remake Berlin	Fotomuseum Winterthur	bis 14.1./Winterthur, Grünenstr. 44, Di–Fr 12–18, Mi –19.30, Sa/So 11–17h 052 233 60 86, www.fotomuseum.ch
Alphonse Laverrière, 1872–1954	Accademia di architettura, Archivio del Moderno, Mendrisio	20.11.–22.12., Mendrisio, Via Lavizzari 2 Mo–Fr 13–18h, 091 640 48 42, Führungen am 18.11. und 16.12., 15h (Pierre Frey)
Wettbewerb Areale Friedhofstrasse und Paul-Clairmont-Strasse, Zürich	Amt für Hochbauten der Stadt Zürich, Ausstellung der eingereichten und prämierten Projekte	16.–25.11., Hallenbad Oerlikon Zugang gegenüber Haus Kühriedweg 33, Mo–Fr 16–20h, Sa/So 14–18h

Remake Berlin

Bis 14.1.2001, Fotomuseum Winterthur

Was ist Berlin? Sicher ist, dass Berlin heute nur als Aneinanderreihung von Phänomenen beschrieben werden kann. Der Satz «Ich bin ein Berliner» des Jahres 1963 von John F. Kennedy hat keine Gültigkeit mehr oder muss allenfalls in «Ich bin ein Neu-Berliner» umgewandelt werden. Berlin ist nunmehr das Neue Berlin geworden, von dem niemand weiss, was es genau sein könnte und was er davon halten soll.

Für das Projekt «Remake Berlin» des Fotomuseums Winterthur sind acht internationale Künstlerinnen und Künstler und sechs internationale Autorinnen und

Autoren eingeladen worden, zum Thema Berlin zu arbeiten. Die Projekte der Künstlerinnen und Künstler nehmen Bezug auf bestimmte Themen, die geeignet sind, eine Version eines möglichen Porträts der Stadt zu entwerfen. In kurzen Headlines beschrieben sind dies: Die neue «Berliner Republik» und die Berliner Vergangenheit; Baustellen – die Kreation eines neuen Zentrums – und die Peripherie der Grosstadt; Club Culture und Multikulturalität; Fussball, Kochen und Essen in Berlin.

Zur Ausstellung erscheint ein grossformatiges zweisprachiges Buch, für das Laszlo Földeny, Emine Sevgi Özdamar, Paul Virilio, Thomas Kapielski, Monika Maron und Matthias Zschokke Beiträge verfasst haben.



Heft 47, 24. November 2000

Hans Simmler

**Wärmelasten transparenter Bauteile
und Sonnenschutzsysteme**

Hans-Jörg Althaus et al.

Zur Messbarkeit von Nachhaltigkeit

IM GLEICHEN VERLAG ERSCHEINT

Ingénieurs et architectes suisses IAS
Rue de Bassenges 4, case postale 180, 1024
Ecublens
Telefon 021 693 20 98, Fax 021 693 20 84

IAS 21

Claudio Pollo, Luca Regli
La neuronavigation

Françoise Kaestli
L'enjeu des nanotechnologies

Vorwärtskommen

Langfristige Wachstumsziele werden nicht ohne Werbung erreicht. Inserate im «tec21» bilden die Vorhut für die Marktpräsenz von morgen.

**Faxen Sie uns dieses Inserat.
Wir beraten Sie gerne.**

Boden-Tor System Stierli

Suva zugelassen
TUV-geprüft

• Ohne Öffnungshilfe bedienbar

• Norm- und Spezialgrößen
• Einbau auch in bestehende Öffnungen
• Versenkbares Geländer
• Ohne Wartung

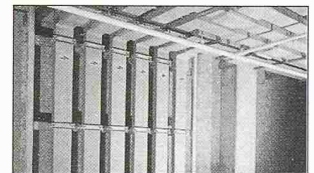
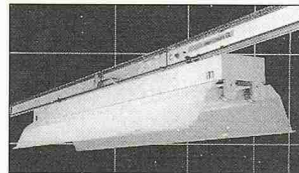
• Verlangen Sie ausführliche Dokumentation

Stierli - Sursee
Schellenrain 1, CH-6210 Sursee
Tel. 041-920 20 55, Fax 041-920 24 55
sales@stierli-bieger.com www.stierli-bieger.com

Stempel

Tel.

zHv



LANZ Stromschienen Das komplette Angebot:

LANZ liefert modernste Stromschienen 25 – 8'000 A/1 – 245 kV IP 20, IP 54 und IP 68 typengeprüft nach EN/IEC-Normen:

- **Beleuchtungs-Stromschienen** für Lampenmontagen
- **Übertragungs-Stromschienen** zwischen Transformatoren und Schaltanlagen
- **Verteil-Stromschienen** zur Speisung von Maschinen, komplett mit Abgangskästen und Befestigungsmaterial
- **Stromschienen für Steigzonen/Stockwerksversorgungen**
- **Stromschienen mit zusätzlichem 2. Stromkreis** für z. B. USV, Steuer- oder Datenbus 230 V und 660 V
- **kb-Brüstungskanal-Stromschienen** mit 2 Stromkreisen 230 V und 400 V/63 A und beliebig steckbaren Abgängen
- **Stromschienen abgeschirmt** für höchste EMV-Ansprüche
- **Korrosionsfeste Stromschienen IP 68**, giessharzvergossen für max. Personensicherheit und min. Brandgefahr in Gebäuden, Unterflur, Tunnel, Stollen und Offshore-Anlagen

Stromschienen sind die Kernkompetenz von LANZ. Wir haben Erfahrung, hervorragende Produkte und eine ISO 9001-zertifizierte „Just-in-time“-Produktion. Nutzen Sie die Vorteile. Fragen Sie LANZ an. LANZ liefert Stromschienen weltweit.

lanz oensingen ag Tel. 062 388 21 21 Fax 062 388 24 24

LANZ-Stromschienen ... interessieren mich! Bitte senden Sie Unterlagen.

Könnten Sie mich besuchen? Bitte tel. Voranmeldung!

Name/Adresse/Tel. _____

SS 02



lanz oensingen ag
CH-4702 Oensingen • Telefon ++41/62 388 21 21