

Zeitschrift: Schweizer Ingenieur und Architekt
Herausgeber: Verlags-AG der akademischen technischen Vereine
Band: 118 (2000)
Heft: 46: Kunst als Bau

Werbung

Nutzungsbedingungen

Die ETH-Bibliothek ist die Anbieterin der digitalisierten Zeitschriften. Sie besitzt keine Urheberrechte an den Zeitschriften und ist nicht verantwortlich für deren Inhalte. Die Rechte liegen in der Regel bei den Herausgebern beziehungsweise den externen Rechteinhabern. [Siehe Rechtliche Hinweise.](#)

Conditions d'utilisation

L'ETH Library est le fournisseur des revues numérisées. Elle ne détient aucun droit d'auteur sur les revues et n'est pas responsable de leur contenu. En règle générale, les droits sont détenus par les éditeurs ou les détenteurs de droits externes. [Voir Informations légales.](#)

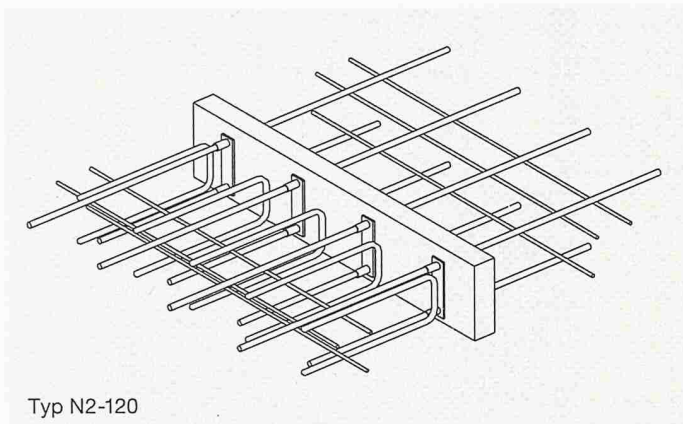
Terms of use

The ETH Library is the provider of the digitised journals. It does not own any copyrights to the journals and is not responsible for their content. The rights usually lie with the publishers or the external rights holders. [See Legal notice.](#)

Download PDF: 29.03.2025

ETH-Bibliothek Zürich, E-Periodica, <https://www.e-periodica.ch>

Kragplatten: Inox + Schweissung = Risiko! Egco Kragplatten sind risikolos:



EGCO box

Die Schweizer Kragplatte aus Baustahl mit V4A-Schutz und Feuerwiderstand F90: Damit sind Sie auf der rostlos sicheren Seite! Unsere Engineering-Abteilung löst Ihre Balkon-Probleme schnell und zuverlässig. Wir produzieren ISO-9001-zertifiziert, liefern auch Spezialteile kurzfristig, nach Ihren Einbau-Etappen, direkt auf die Baustelle und fakturieren über den Stahl- und Baufachhandel!



In Deutschland erhalten Sie unsere Kragplatten unter dem Namen Eurobox

EGCO

Die professionelle Lösung

Egco AG, Industriestrasse 38, 3178 Böisingen, Telefon 031 740 55 55, Telefax 031 740 55 56, E-Mail technik@egco.ch, E-Mail admin@egco.ch

Galvaswiss mit QM- und Umwelt-zertifikat

Galvaswiss Aarberg ist europaweit das erste Verzinkungs- und Lackierwerk mit den beiden Zertifikaten ISO 9001, dem höchsten Anforderungsprofil an das integrale Management-System, und ISO 14001, dem Umwelt-Management-System. Damit beweist dieses Unternehmen die grosse Bereitschaft zu Fortschrittlichkeit und Kundenorientierung.

Ein Ansatzpunkt zur Steigerung der Kundenorientierung ist zweifellos die Bereitstellung einer hohen Produkt- und Dienstleistungsqualität, umgesetzt im Rahmen eines Qualitäts-Management-Systems. Während jedoch in den USA und auch in Japan der Einsatz von systematischen Qualitäts-Management-Systemen in Unternehmen bereits sehr weit fortgeschritten ist, befinden sich die meisten europäischen Unternehmen noch in der Analysephase der

spezifischen Qualitätsdefizite beziehungsweise in der Planungsphase konkreter Qualitätskonzepte. Die Verzinkerei AG Aarberg, heute Galvaswiss Aarberg, hat demgegenüber bereits 1985 ein integrales Qualitätssicherungssystem eingeführt. Heute verfügt sie nicht nur über das Zertifikat ISO 9001 mit dem höchsten Anforderungsprofil an das integrale Management-System, sondern auch über das Zertifikat ISO 14001, die Auszeichnung für das Umwelt-Management-System das den Einbezug der Umwelt nach allen rechtlichen Anforderungen garantiert: absolute Minimierung allfälliger Belastungen, schonender Einsatz von Ressourcen, saubere Arbeitsprozesse und deren ständige Optimierung. Damit ist Galvaswiss Aarberg europaweit das erste Verzinkungs- und Lackierwerk, das mit diesen beiden Zertifikaten nach solch strengen Massstäben arbeitet
Galvaswiss AG
3270 Aarberg
Tel. 032 391 20 20
www.galvaswiss.ch

Stern am Himmel der Schliesssysteme

Das Schliesssystem Kaba star vereinigt ausgeklügelte Technik mit bester Materialwahl und höchster Präzisionsarbeit. Eine astronomische Zahl von Schliessvarianten (Hunderterte von Billionen) bildet die Voraussetzungen, um auch bei komplexen Schliessanlagen in Industrie und Verwaltung hohen Sicherheitsanforderungen gerecht zu werden.

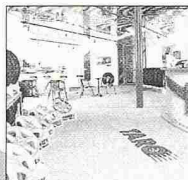
Kaba star bietet zudem den Vorteil der Kombination mit anderen mechatronischen Kaba-Systemen wie auch mit elektronischen Zutrittskontrollsystemen. Kaba star macht moderne, flexible und zukunftsorientierte Schliessanlagen-Planungsarten (strukturierte Schliessanlagen) möglich. Diese sind bei den Planern und Eigentümern von Schliessanlagen sehr beliebt, bieten sie doch für jedes Bedürfnis die passende Lösung.

Um auch gegen modernste Einbruchswerkzeuge beständig zu sein, ist der Kaba star Zylinder als Variante Kaba antidrill auch mit einem speziellen Aufbohrschutz lieferbar. Eine weitere Variante ist der BauZeit-Schlüssel. Der funktionelle Passepartout ist speziell geeignet für Anlagen in der Erstellungsphase, insbesondere für Wohnbauten. In dieser Zeit haben Architekten, Generalunternehmer oder Bauführer mit dem passenden Schlüssel Zutritt zur gesamten Anlage. Diese Hauptschlüsselfunktion wird bei Abschluss der Bauphase einfach und unwiderprüflich deaktiviert.
Auf Wunsch schmücken elegante, farbige Clips die Kaba star Schlüssel. Die in einer Palette von 14 Farben erhältlichen, formschön verarbeiteten Kunststofffreien – eine leuchtet sogar in der Nacht – sind augenfällige Erkennungshilfen, aber auch ein sehr flexibles Organisationsinstrument
Kaba Schliesssysteme AG
8620 Wetzikon
Tel. 01 931 61 11
www.ksw.kaba.com

Fugenlose Bodenbeläge

A

Seit Jahrzehnten sind Bodenbeläge unsere Passion. Qualität und Service sind optimal. Wir beherrschen das Boden-ABC...
...nehmen Sie uns beim Wort.



repxit Die Bodenmacher aus Winterthur

Kunstharz
ist dicht, druck- und abriebfest.

Steinholz
ist wärmeschützend, gleitsicher und staubfrei.

Hartbeton
ist pflegeleicht, staubfrei, abrieb- und druckfest.

Filiale: 3014 Bern, Tel. 031 333 82 00

forbo
repxit

Die Bodenmacher aus Winterthur

Forbo-Repxit AG
Helgenstrasse 21, Postfach
CH-8404 Winterthur
Tel. +41 (0) 52 242 17 21
Fax +41 (0) 52 242 93 91
www.repxit.forbo.com

Pfahlfundationen

- Bohrpfähle
- Ortsbetonpfähle «DELTA»
- Vibro – Ortsbetonpfähle
- Vorfabrizierte Betonpfähle
- Holzpfähle
- Presspfähle für Unterfangungen
- Mikropfähle und Anker
- Wasserbauarbeiten

EGGSTEIN AG

Spezialgrundbau
Industriestrasse 12
6011 Kriens

Telefon 041/348 04 50

Telefax 041/348 04 51

GROSS

BILD Werbung

an Fassaden und
Gerüsten

www.bieri.ch
041- 984 21 21

DECKEN UND WÄNDE ISOLIEREN MIT FERTIGELEMENTEN

Wilan
und fertig

Ideal für Kellerdecken/-wände
Dachböden, Einstellhallen,
Garagen, usw.

Preiswerte, widerstandsfähige
Isolationselemente mit
Fertigoberflächen zum Einlegen
in Betonschalungen oder Montage
auf Unterkonstruktionen

Rufen Sie
einfach an!

anderhalden ag

Produkte aus gutem Hause

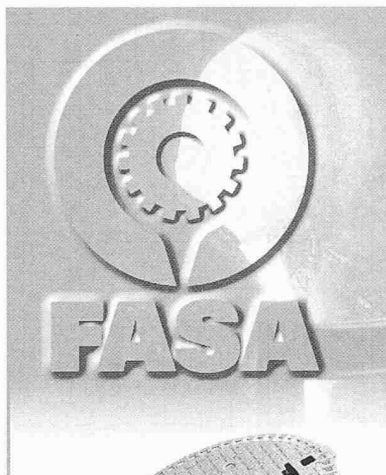
CH-6056 Kägiswil OW, Telefon 041 660 85 85
www.anderhalden.ch, produkte@anderhalden.ch

form **sia**

berufsbegleitende
weiterbildung
für ingenieure
und architekten

sich weiterbilden
weiterkommen!

t 01 283 15 58
f 01 388 65 55
form@sia.ch



Eine gesicherte Verkehrsberuhigung und eine Höhenverstellbarkeit innerhalb von wenigen Minuten !

Die Konstruktion dieser Serie garantiert optimales Verhalten sowohl bei intensivem Verkehr wie auch unter schwersten Belastungen.

SOLO-SELFLEVEL, Schachtabdeckungen mit **aufklappbarem** Deckel und auf Strassenbelagebene **höhenverstellbar**, mit einem durchgehenden Neoprendichtungsring versehen, deren Stellung eine perfekte Stabilität gewährt, ohne Wackeln und Klappern.

SOLO SELFLEVEL Brevet + Patent



Klasse D400, E600 und F900

mit oder ohne Verriegelung (mit oder ohne Belüftungslöchern in D400).

Klasse D400

mit oder ohne Verriegelung.

Klasse D400.

info@fasa.ch +41 27 305 30 30
www.fasa.ch +41 27 305 30 40

CH-1957 Ardon

vss/a/01-99

FASA-FONDERIE ET ATELIERS MECANIQUE D'ARDON S.A.

Alles über ZIPBau
<http://www.zipbau.ch>

STELLENANGEBOTE

Sind Sie 25-35 Jahre alt, dynamisch und haben eine Ausbildung als

Architektin HTL / Architekt HTL

oder

Hochbauzeichnerin / Hochbauzeichner

Dann sind Sie vielleicht die Person, die wir suchen.

Wir sind ein kleines Architekturbüro mit vielseitigen und interessanten Bauaufgaben.

Sie bearbeiten Ihre Aufgaben als Arch. HTL in weitgehender Selbständigkeit oder Sie sind die tatkräftige Unterstützung als HBZ Ihres Projektleiters.

Falls wir Ihr Interesse geweckt haben, senden Sie uns bitte Ihre Bewerbung mit den üblichen Unterlagen bis zum 30. November 2000 zu.

ARCHITEKTURBÜRO BRUNO VOGEL
SAUMACKERSTRASSE 14 8048 ZÜRICH

Wollen Sie bei uns Partner werden?

Emch+Berger ist ein in der ganzen Schweiz tätiges, gut eingeführtes und modern ausgerichtetes Ingenieurunternehmen, das sich vollständig im Besitz seiner Mitarbeiterinnen und Mitarbeitern befindet.

Zur Unterstützung unserer Geschäftsleitung suchen wir eine(n) erfahrene(n)

Bauingenieur(in) ETH / HTL

Im Rahmen unserer projektorientierten Organisation helfen Sie mit, die operative Führung der Gesellschaft sicherzustellen. Diese Herausforderung setzt unternehmerisches Denken, Führungskompetenz und Akquisitionsgeschick voraus

Sie besitzen eine breite Erfahrung im Bauingenieurwesen und sind interessiert an einer abwechslungsreichen und anspruchsvollen Tätigkeit. Durch Ihre erfolgreiche berufliche Vergangenheit verfügen Sie über vielseitige Kundenbeziehungen im Raume Zürich/Ostschweiz.

Wenn Sie diese Herausforderung interessiert, senden Sie bitte Ihre Bewerbung an Herrn Nikolaus Schudel (Telefon 01 389 91 11, E-mail nikolaus.schudel@ebzh.ch). Er steht Ihnen auch für die Beantwortung weiterer Fragen gerne zur Verfügung. Ihre Bewerbung wird streng vertraulich behandelt



Emch+Berger AG Zürich
Ingenieure und Planer
Forchstrasse 59
8032 Zürich

RUDOLF KELLER & PARTNER VERKEHRSSINGENIEURE

suchen eine/n

Verkehringenieur / Verkehringenieurin

Wir sind ein im Verkehrswesen spezialisiertes Ingenieurbüro und bearbeiten Projekte von der Planung bis zur Realisierung.

Wir erwarten von Ihnen:

- Abgeschlossenes (Fach-)Hochschulstudium (Bauingenieur, Elektroingenieur, Informatiker)
- Praxis im Verkehrswesen, insbesondere im Bereich Verkehrstechnik erwünscht
- Interesse an innovativen Aufgaben

Ihr Aufgabengebiet umfasst:

- Selbständige Bearbeitung von Aufträgen in den Bereichen Verkehrssystem-Management, Verkehrsbeeinflussung und Verkehrstelematik
- Beratung der Bauherren in diesen Gebieten

Wir bieten Ihnen eine vielseitige Tätigkeit mit einem grossen Mass an Selbstverantwortung in einem engagierten, aufgeweckten Team.

Wenn Sie an dieser Stelle interessiert sind, freuen wir uns über Ihre schriftliche Bewerbung.

Auskünfte erteilt Ihnen gerne Herr Hermann Kaul (Telefon 061/467 68 00).

Rudolf Keller & Partner, Verkehrsingenieure AG
Gartenstrasse 15, 4132 Muttenz, Telefon 061/467 68 00

Proplaning

ISO 9001 zertifiziert

Wir sind ein vielseitiges, interdisziplinär zusammengesetztes Generalplanerteam und bearbeiten anspruchsvolle Projekte im Pharma- und Chemiebau wie auch im Büro- und Wohnungsbau, sowohl in der Schweiz als auch im nahen Ausland. Zur Verstärkung unserer Abteilung Ingenieur-Hochbau in Basel suchen wir für die selbstständige Abwicklung von Aufträgen eine/n

PROJEKTLEITER/IN BAUINGENIEUR/IN

ETH oder HTL/FH

sowie eine/n

(TIEF-)BAUZEICHNER/IN

mit guten CAD-Kenntnissen für die Erstellung von Konstruktions-, Schalungs- und Bewehrungsplänen. Qualifizierten und selbstständigen Persönlichkeiten bieten wir eine anspruchsvolle Tätigkeit in einem von interdisziplinärer Teamarbeit geprägten Umfeld. Sind Sie an einer neuen Herausforderung interessiert?

Senden Sie Ihre schriftliche Bewerbung mit den kompletten Unterlagen an:

PROPLANING AG
Herrn Gernot Lay
Burgfelderstrasse 211, Postfach 332
4025 Basel



Baselland

Personalamt des Kantons Basel-Landschaft

Bau- und Umweltschutzdirektion

Das **Tiefbauamt** ist ein zeitgemäss organisiertes Dienstleistungsunternehmen innerhalb der Bau- und Umweltschutzdirektion. Die Hauptabteilung Projektierung ist zuständig für die Planung und Projektierung des kantonalen Strassennetzes inkl. Hochleistungsstrassen, der Trasseausbauten des öffentlichen Verkehrs sowie der Radrouten.

Infolge Pensionierung des bisherigen Stelleninhabers suchen wir nach Vereinbarung den neuen/die neue

Leiter/in Projektierung

Als Mitglied des obersten Kaders (erweiterte Amtsleitung) des Tiefbauamtes leiten Sie die Hauptabteilung Projektierung. Sie sind verantwortlich für die Erarbeitung und Beschaffung von Generellen Projekten und kantonalen Nutzungsplänen (Bau-, Ausführungsprojekte) für das kantonale Strassennetz (u. a. die H2 Pratteln-Liestal mit einem Gesamtkreditvolumen von rund 250 Mio Franken), für die Trasseausbauten des öffentlichen Verkehrs, für das kantonale Radroutennetz sowie Lärmschutzbauten an Kantons- und Hochleistungsstrassen. Sie arbeiten eng mit den Auftragnehmern zusammen, da über 90% aller Projekte an private Ingenieurbüros vergeben werden. Ausserdem vertreten Sie das Tiefbauamt in Projektorganisationen und landrätlichen Kommissionen.

Sie verfügen über einen (Fach-) Hochschulabschluss im Bauingenieurwesen, und bringen mehrjährige Berufs- und Führungserfahrung mit. Sie sind eine kommunikative Persönlichkeit, entscheidungs- und einsatzfreudig. Unternehmerisches Denken und Handeln ist Ihnen von Ihrer bisherigen beruflichen Stellung her selbstverständlich.

Es erwartet Sie eine in jeder Hinsicht anforderungsreiche Stelle mit viel Verantwortung und Handlungsspielraum. Für Fragen stehen Ihnen der Kantonsingenieur, Manfred Beck (Telefon 061/925 54 84), oder der jetzige Stelleninhaber, Stephan Frey (Telefon 061/925 54 53), gerne zur Verfügung.

Kennziffer: **BUD2000.52**. Bewerbungsfrist: 6. Dezember 2000. Den Bewerbungsbogen erhalten Sie bei der **Bau- und Umweltschutzdirektion, Personaldienst, Rheinstrasse 29, Postfach, 4410 Liestal, (Telefon 061/925 59 25, Fax 061/925 69 20) oder E-Mail: Personaldienst@bud.bl.ch.**

Weitere Stellenausschreibungen finden Sie im Internet unter: www.baselland.ch/Jobs_BL

Erfolgreich
im Stellenmarkt –
Ein Inserat im «tec21»

High

Bauprojekt-ManagerIn

Flexibel und engagiert: Diese Eigenschaften sind in Ihrem neuen Job bei Swisscom gefragt.

Wollen Sie hoch hinaus? Bei uns in Zürich realisieren Sie anspruchsvolle Bauvorhaben im Bereich Umbau, Umnutzung und Werterhaltung. Sie helfen mit, Lösungen für wirtschaftliches und umweltfreundliches Bauen zu entwickeln und zeigen Alternativen, Varianten und Szenarien auf. Als dipl. ArchitektIn ETH oder HTL können Sie Ihre mehrjährige Berufserfahrung täglich einsetzen und führen so Ihr kleines Team zum Erfolg. Das Kommunizieren in D und E bereitet Ihnen keine Mühe und Sie sind mit MS Office vertraut. Wann dürfen wir Sie bei uns willkommen heissen?

Esther Stauffacher freut sich auf Ihre Bewerbung, Tel. 031 342 83 87.
Swisscom Immobilien AG, Human Resources, Ref. 7444, Laupenstrasse 10, 3050 Bern.
E-Mail: esther.stauffacher@swisscom.com
www.swisscom.com/jobs

swisscom
|||||

SIA

BauprojektleiterIn

Als BauprojektleiterIn realisieren Sie in Zürich interessante Bauvorhaben im Bereich Umbau, Umnutzung und Werterhaltung. Wirtschaftliches, zweckmässiges und umweltgerechtes Bauen ist Ihnen wichtig und mit Ihrem Engagement helfen Sie mit, entsprechende Lösungen zu entwickeln. Sie sind dipl. Architekt HTL, Techniker TS, Bauleiter oder Hochbauzeichner und haben bereits Erfahrung im Bauprojektmanagement. Selbstständiges Arbeiten in einem kleinen Team ist Ihre bevorzugte Arbeitsweise. Wann dürfen wir auf Sie zählen?

Esther Stauffacher ist neugierig auf Ihre Bewerbung, Tel. 031 342 83 87. Swisscom Immobilien AG, Human Resources, Ref. 7450, Laupenstrasse 10, 3050 Bern.
E-Mail: esther.stauffacher@swisscom.com
www.swisscom.com/jobs

swisscom
|||||



Einwohnergemeinde Cham

Cham ist mit 13000 Einwohnern die drittgrösste Gemeinde des Kantons Zug. Das Dorfzentrum wurde in den letzten Jahren neu gestaltet. Mit dem Mandelhof hat die Bevölkerung ein modernes gemeindliches Dienstleistungszentrum erhalten. Hier gilt die Leitidee: «Wir nehmen Sie und Ihre Anliegen ernst und sind für Sie da. Wir überzeugen durch freundliches Auftreten und qualitativ hochstehende Dienstleistungen.»

Da der jetzige Stelleninhaber Ruedi Stänz per 1. Januar 2001 eine neue Herausforderung annimmt, sucht die Bauabteilung Cham mit baldmöglichstem Stellenantritt eine/n initiative/n und engagierte/n

Architekt/in HTL/FH

Ihre Aufgaben: Sie betreuen mehrere Liegenschaften des gemeindlichen Portefeuilles. Ihre Arbeitsschwerpunkte sind: Projektleitung bei Sanierungen, Um- und Neubauten (baulich, organisatorisch und budgetmässig); Wahrnehmung der Bauherrenrolle; Personalführung (Hauswarte, Badmeister); Vertretung der Bauabteilung in Kommissionen.

Ihr Profil: Architekt/in HTL/FH mit Erfahrung in der Projektabwicklung und -durchführung; kundenorientiertes Auftreten; teamorientiert; gute schriftliche und mündliche Kommunikation; Organisationsgeschick.

Wir bieten Ihnen eine interessante und abwechslungsreiche Tätigkeit in einem motivierten Team. Gute Sozialleistungen und zeitgemässe Entlohnung sind für uns eine Selbstverständlichkeit. Haben wir Ihre Neugier geweckt? Dann senden Sie uns doch bitte Ihre Bewerbungsunterlagen mit Lebenslauf, Zeugniskopien, Foto und Handschriftprobe an: Gemeindeverwaltung Cham, Kanzlei, Mandelhof, 6330 Cham. Für Fragen steht Ihnen Erich Staub, Leiter Bauabteilung (Telefon 041 784 47 31, E-mail: erich.staub@cham.zg.ch) oder Ruedi Stänz (Telefon 041 784 47 34, E-mail: ruedi.staenz@cham.zg.ch) zur Verfügung.

Cham, 6. November 2000

Bauabteilung Cham

Emch+Berger ist ein in der ganzen Schweiz vielseitig tätiges, gut eingeführtes und modern ausgerichtetes Ingenieurunternehmen, das sich vollständig im Besitz seiner Mitarbeiterinnen und Mitarbeitern befindet. Die Emch+Berger-Firmengruppe setzt sich zusammen aus selbständigen lokalen Firmen, die sich gesamtschweizerisch im Austausch von Fachwissen und Personalkapazitäten gegenseitig unterstützen und ergänzen.

Zwecks Intensivierung unserer Geschäftstätigkeit im Raume Zürich und zur Nutzung von Synergien suchen wir ein erfolgreiches und gut eingeführtes

Planungs- / Bauingenieurbüro

aus dem Raume Zürich für eine geeignete Zusammenarbeit. Eine spätere engere Bindung unter Einbezug der Mitarbeiter ist vorgesehen.

Falls wir Ihr Interesse geweckt haben, melden Sie sich bitte bei Herrn N. Schudel, Delegierter des Verwaltungsrates, Telefon 01 389 91 28, E-mail nikolaus.schudel@ebzh.ch. Er beantwortet Ihnen gerne weitere Fragen. Höchste Diskretion wird zugesichert.



Emch+Berger AG Zürich
Ingenieure und Planer
Forchstrasse 59
8032 Zürich



Baudepartement

Das **Verkehrs- und Tiefbauamt** ist unter anderem verantwortlich für die Planung, den Bau und den Betrieb der National- und Kantonsstrassen sowie den Wasserbau im Kanton Luzern. Zur Ergänzung der Abteilung Bau suchen wir auf **1. Februar 2001** oder nach Vereinbarung einen/eine

Ingenieur/in als Projektleiter/in

In dieser Funktion sind Sie verantwortlich für die Gesamtleitung von interessanten und vielseitigen Bauvorhaben im Strassen- und Wasserbau. Sie führen ein Team von Fachspezialisten und stellen sicher, dass die technisch und qualitativ hohen Anforderungen erfüllt und die Projekte effizient und wirtschaftlich abgewickelt werden.

Wir wenden uns an eine initiative, belastbare Persönlichkeit mit einem überzeugenden Auftreten. Sie kommunizieren und verhandeln erfolgreich, übernehmen in hohem Mass Eigenverantwortung und vereinbaren und erreichen mit Ihrem Team die hohen geforderten Ziele.

Diese technisch und führungsmässig anspruchsvolle Aufgabe verlangt einen Abschluss als Bauingenieur/in ETH/HTL, mehrjährige Praxis in der Planung und Realisierung von Tiefbauvorhaben sowie fundierte Kenntnisse im Projektmanagement von komplexen Aufgaben.

Wir bieten eine Vertrauensposition mit abwechslungsreichen und interessanten Tätigkeiten als selbständige/r Projektleiter/in. Sie werden von einem kompetenten und aufgestellten Team unterstützt. Unser Amt verfügt über eine moderne Infrastruktur und ist nach ISO 9001 zertifiziert.

Für weitere Auskünfte steht Ihnen Hugo Grüter, Leiter Abteilung Bau, Telefon 041 - 318 19 67, gerne zur Verfügung.

Wir freuen uns auf Ihre schriftliche Bewerbung, die Sie zusammen mit Lebenslauf, Zeugniskopien und Referenzadressen unter Angabe der Inseraten-Kenn-Nummer F2117 richten an das

Personalamt des Kantons Luzern
Hirschengraben 36, 6002 Luzern

Wir sind ein kleines, aber vielseitiges Ingenieurbüro mitten in der aufstrebenden Region Zürich-Nord.

Für unseren Bereich Tiefbau und Baupolizei suchen wir einen oder eine

Fachmann/Fachfrau Bauverwaltung

Sie beraten Architekten und Bauherren, prüfen eingehende Baugesuche, bereiten die Baukommissionssitzungen vor und führen alle baupolizeilichen Kontrollen durch. Sie arbeiten gerne selbständig und sorgfältig, schätzen den Kontakt mit Kunden und Behörden und sind im schriftlichen Ausdruck gewandt. Wenn Sie bereits über entsprechende Erfahrung verfügen, sind Sie für diese Stelle die ideale Person.

Wir freuen uns über Ihre Bewerbungsunterlagen. R. Bänziger gibt Ihnen gerne telefonisch weitere Auskünfte.

Ingenieur- und Vermessungsbüro
Kundert + Bänziger
Dorfstrasse 17, 8155 Niederhasli
Tel.: 01 850 11 81



Kanton St.Gallen

Das **kantonale Hochbauamt** ist für die Erstellung, den Unterhalt und die Bewirtschaftung der kantonalen Bauten zuständig. Infolge zusätzlicher Aufgaben und wachsendem Gebäudebestand suchen wir zur Erweiterung unseres Teams eine/einen

Projektleiter/in

für die selbstständige Bearbeitung von anspruchsvollen Vorhaben im Bereich Planung und Ausführung sowie die Betreuung von bestehenden Bauten. Als kompetente Fachperson besitzen Sie einen Abschluss einer Hochschule im Bereich Architektur sowie einige Jahre Berufserfahrung, mit Vorteil auch bei der Bearbeitung von Vorhaben der öffentlichen Hand. Sie drücken sich schriftlich und mündlich gewandt aus und sind mit einer zeitgemässen Arbeitsumgebung bestens vertraut. Verhandlungsgeschick, Flexibilität und Durchsetzungsfähigkeit zählen Sie mit zu Ihren Stärken.

Wir bieten zeitgemässe Entlohnung und Sozialleistungen, gute Weiterbildungsmöglichkeiten und einen attraktiven Arbeitsplatz mit moderner Infrastruktur. Nähere Auskünfte über diese interessante Stelle erteilt Ihnen gerne Kantonsbaumeister Arnold E. Bamert, Telefon 071/229 30 16.

Fühlen Sie sich angesprochen? Wir freuen uns auf Ihre Bewerbung bis zum 15. Dezember 2000. Bitte senden Sie Ihre vollständigen Unterlagen an das Baudepartement des Kantons St. Gallen, Personalbüro, Lämmlisbrunnstrasse 54, 9001 St. Gallen.

Die THEO STIERLI + PARTNER AG ist seit bald vierzig Jahren als reines Raum- und Umweltplanungs- und Beratungsbüro tätig. Das Büro Luzern bearbeitet Aufträge in der Zentralschweiz, vorwiegend im Kanton Luzern, sowie im gesamtschweizerischen Rahmen.

Als Leiter des Büro Luzern suche ich eine/n

Raumplaner/in

- Erfahrung als selbständige/r Planungsleiter/in
- Verhandlungsgeschick
- überzeugendes Auftreten gegenüber Auftraggebern, Behörden und Mitarbeitern
- unternehmerisch denkend und handelnd
- effizient, präzise und zuverlässig
- gute EDV-Kenntnisse (einschliesslich CAD/GIS)

als Projektleiter/in und für meine Stellvertretung

Ihre Bewerbung mit den üblichen Unterlagen (einschliesslich Handschriftprobe) senden Sie bitte an



Walter Büchi, Raumplaner FSU/BSP
THEO STIERLI + PARTNER AG
Theaterstrasse 15, 6003 Luzern

Die Jaakko Pöyry Gruppe ist ein weltweit tätiges, kunden- und technologieorientiertes Consulting- und Engineering-Unternehmen, welches auf die drei Geschäftsbereiche Holz-, Zellstoff- & Papierindustrie, Energie sowie Infrastruktur & Umwelt fokussiert ist. Sie beschäftigt weltweit 4300 Mitarbeiter in über 30 Ländern.

Die Energiebranche befindet sich weltweit in einer Phase ihrer grössten Veränderungen: Liberalisierung, Globalisierung und Privatisierung stellen Unternehmen vor neue Herausforderungen. In diesem Umfeld bietet Elektrowatt-Ekono technisch, wirtschaftlich und ökologisch integrierte Lösungen, welche ihren Kunden entscheidende Wettbewerbsvorteile verschaffen.

Zur Verstärkung unserer Sektion Entsorgung und Verfahrenstechnik suchen wir eine/n

Projektleiter/-in für Abfallverbrennungsanlagen

Als Maschinen- oder Verfahreningenieur/-in mit fundierten Kenntnissen in der Projektierung und Realisierung von Abfallverbrennungsanlagen übernehmen Sie in unserem Team Verantwortungen als Projektleiter/-in sowie Projektmitarbeiter/-in. Sie erstellen Zustandsanalysen und Machbarkeitsstudien, erarbeiten Konzepte, planen und überwachen Sanierungen, Nachrüstungen oder Neubauten von entsprechenden Anlagen im In- und Ausland. Sie engagieren sich auch bei der Kundenbetreuung und Akquisition von neuen Aufträgen.

Sie haben eine abgeschlossene Ingenieurausbildung und einige Jahre Berufserfahrung, vorzugsweise im Bereich Rost- und/oder Wirbelschichtfeuerungen. Ferner setzen wir Selbständigkeit, Gewandtheit im Umgang mit Kunden und Partnern, Teamfähigkeit, Kostenbewusstsein und gute Englischkenntnisse voraus.

Open for new ideas

Detaillierte fachliche Informationen erhalten Sie von Herrn Dr. Urs Dietler (Tel. 076 356 23 09) Ihre vollständigen Bewerbungsunterlagen senden Sie bitte an Frau Ursula Meister (Personaldienst).

ELECTROWATT-EKONO

Jaakko Pöyry Group

Electrowatt Engineering AG • Hardturmstrasse 161, Postfach, 8037 Zürich •
Tel. +41 1 355 55 55 • Fax +41 1 355 55 56 • E-mail: contact.Zurich@ewe.com

W W W . e w e . c o m

Wer möchte in einem dynamischen Team an einem Grossprojekt arbeiten und dabei französisch lernen?

Wir suchen ab sofort mehrere

BAUZEICHNER

Wir sind ein Ingenieurbüro tätig in den Bereichen Hochbau, Tiefbau, Kunstbau und Umbau.

Als Verstärkung für unser Team suchen wir einen Bauzeichner mit folgenden Fähigkeiten:

- Selbständiges Arbeiten
- CAD-Kenntnisse oder Ausbildungswillig
- Praxisorientiertes Denken

Lohn nach Absprache.
Diskretion wird zugesichert.

Für weitere Informationen wenden Sie sich bitte an

Thomas Jundt

15, chemin du Centurion
1227 Carouge / Genève

Tel.: 022 342 49 02 / 079 332 02 13

Email: info@jundt.ch



WKP Bauingenieure AG
Winiger, Kränzlin & Partner

Als mittelgrosses, unabhängiges Ingenieurbüro sind wir in der Tragwerksplanung, im allgemeinen Tiefbau und in der Bauwerkserhaltung tätig.

Wir suchen zur Ergänzung unseres Teams eine/n erfahrene/n

Bauingenieur/in HTL

als Projekt- und Bauleiter/in

für die selbständige Bearbeitung und Leitung von Projekten auf dem Gebiet der

Erhaltung von Bauwerken.

Mit einem abgeschlossenen Studium als Bauingenieur/in HTL, gutem Fachwissen und einigen Jahren praktischer Erfahrung in der Projektierung und Bauleitung könnten Sie unser/e neue Mitarbeiter/in sein.

Wir bieten Ihnen ein vielseitiges Tätigkeitsgebiet, grosse Selbständigkeit, moderne Arbeitshilfsmittel und ein angenehmes und kollegiales Arbeitsklima.

Wir freuen uns auf Ihre schriftliche Bewerbung:

WKP Bauingenieure AG

z.Hd. Herrn H. Berner
Verena Conzett-Str. 7
8004 Zürich

Tel.: 01/295 30 50
Fax: 01/295 30 51

AEGERTER & BOSSHARDT

Als innovative und erfolgreiche Ingenieurunternehmung mit modernster EDV-Infrastruktur suchen wir eine/n jüngere/n

dipl. Bauingenieur/in ETH/HTL oder dipl. Kultur-/Vermessungsingenieur/in ETH/HTL

zur Verstärkung unserer GIS-Gruppe im Bereich der **Bauinformatik**.

Sie verfügen neben einer soliden Grundausbildung über Programmiererfahrung und haben ein Flair für Informatikanwendungen. Mit Vorzug haben Sie bereits praktische Kenntnisse mit den Produkten Geonis/Geo-media. Teamfähigkeit und Kreativität sind Ihre Stärken. Sie haben Freude am Ingenieurberuf und sind bereit, mit grossem Engagement interessante Projekte zu bearbeiten.

Ihre Aufgabe umfasst anspruchsvolle Projekte im Fachbereich Geografischer Informationssysteme. Auf die Kundenbedürfnisse ausgerichtete Konfektionierung und Programmierung von Informatik-Tools stehen dabei im Vordergrund.

Aegerter & Bosshardt, mit Hauptsitz in Basel und Filialen in Möhlin und Weil (D), ist auch im konstruktiven Ingenieurbau, im Tief-/Tunnelbau, im Bautenerhalt und in der Umweltplanung tätig. Weitere Informationen finden Sie unter www.aebo.ch

Wenn Sie sich von dieser anspruchsvollen Aufgabe angesprochen fühlen, senden Sie uns bitte Ihre Bewerbung an unsere Adresse in Basel. Für weitere Auskünfte steht Ihnen unser Hr. D. Wildermuth (Tel. 061/365 22 53) gerne zur Verfügung.

INGENIEURBUREAU
A. AEGERTER & DR. O. BOSSHARDT AG
Hochstrasse 48
Postfach
4002 Basel

Stelleninserate im tec 21

werden vom aktiven
Teil des Berufsstandes
gelesen!



Baselland

Personalamt des Kantons Basel-Landschaft

Bau- und Umweltschutzdirektion

Das **Tiefbauamt** ist ein zeitgemäss organisiertes Dienstleistungsunternehmen innerhalb der Bau- und Umweltschutzdirektion. Die Hauptabteilung Verkehrstechnik und Verkehrssicherheit ist zuständig für verkehrsplanerische und verkehrstechnische Untersuchungen und die Erarbeitung von Verbesserungsmaßnahmen auf dem Kantons- und Nationalstrassennetz.

Infolge Pensionierung des bisherigen Stelleninhabers suchen wir nach Vereinbarung den neuen/die neue

Leiter/in Verkehrstechnik und Verkehrssicherheit

Als Mitglied des obersten Kaders (erweiterte Amtsleitung) des Tiefbauamtes leiten Sie die Hauptabteilung Verkehrstechnik und Verkehrssicherheit. Sie sind verantwortlich für die Durchführung von Verkehrserhebungen und -prognosen. Sie erstellen Projekte für die Strassen-signalisation und planen und projektieren Anlagen zur Beeinflussung des Strassenverkehrs (Lichtsignalanlagen, Verkehrsleitsysteme, Anlagen der Strassenverkehrstele-matik etc.). Sie sind in allen Fragen der Verkehrstechnik und Verkehrssicherheit auf dem Kantons- und National-strassennetz BL die fachkompetente Anlauf- und Ber- atungsstelle.

Sie verfügen über einen (Fach-) Hochschulabschluss im Ingenieurwesen und bringen mehrjährige Berufs- und Führungserfahrung als Verkehrsingenieur mit. Sie sind eine kommunikative Persönlichkeit, entscheidungs- und einsatzfreudig. Unternehmerisches Denken und Handeln ist Ihnen von Ihrer bisherigen beruflichen Stellung her selbstverständlich.

Es erwartet Sie eine in jeder Hinsicht anforderungsreiche Stelle mit viel Verantwortung und Handlungsspielraum. Für Fragen stehen Ihnen der Kantonsingenieur, Manfred Beck (Telefon 061/925 54 84), oder der jetzige Stellen- inhaber, Helmut Riedel (Telefon 061/925 54 56), gerne zur Verfügung.

Kennziffer: **BUD2000.51**. Bewerbungsfrist: 6. Dezember 2000. Den Bewerbungsbogen erhalten Sie bei der **Bau- und Umweltschutzdirektion, Personaldienst, Rhein- strasse 29, Postfach, 4410 Liestal, (Telefon 061/925 59 25, Fax 061/925 69 20) oder E-Mail: Perso- naldienst@bud.bl.ch.**

Weitere Stellenausschreibungen finden Sie im Internet unter: www.baselland.ch/Jobs BL

Sie lieben ständig neue Herausforderungen. Sie sind fachkompetent, produktiv, belastbar, erfahren, kritikfähig und partnerschaftlich.

Personen mit diesen Fähigkeiten eröffnen wir die Möglichkeit, sich in unserem Team als

Bautechniker(in) HTL / TS

(Schwergewicht Konstruktion und Kalkulation)

Bauzeichner(in)

(Speedikon oder AutoCad)

eine sichere und leistungsgerechte entlohnte Position zu schaffen.

Wir sind ein dynamisches, zielgerichtetes Team von 13 Fachleuten und zwei Lehrlingen. Wir bearbeiten alle Sparten des Hochbaus und stehen vor interessanten Bauaufgaben, welche wir baldmöglichst mit Ihnen zusammen bewältigen möchten.

Ihre schriftlichen Bewerbungsunterlagen richten Sie an Paul Meyer in Firma

Xaver Meyer AG, Mattenweg 9, 5612 Villmergen.

Dynamisches und innovatives Ingenieurbüro, mit gutem Auftragsbestand und langjährigen Angestellten sucht eine(n) selbständige(n)

BAUINGENIEUR(IN)

ETH oder HTL

mit einigen Jahren Erfahrung in der Planung und Bauleitung auf dem Gebiet des **allgemeinen Tiefbaus** (Kanalisation, Werkleitungen, Strassenbau).

Wir bieten:

- ein gutes Arbeitsklima
- interessante und abwechslungsreiche Arbeit
- fachlichen Rückhalt
- Weiterbildungsmöglichkeiten
- bei Eignung ausgezeichnete Entwicklungsmöglichkeiten
- fortschrittliche Anstellungsbedingungen

Wir freuen uns auf Ihre Bewerbung.

HANS FREI + CO. AG

Ingenieurunternehmen für Hoch- und Tiefbau
Ackersteinstrasse 21, 8049 Zürich

Tel. 01 342 18 77

e-mail: info@hans-frei.ch

ILF BERATENDE INGENIEURE

Die ILF ist eine international sehr erfolgreiche, dynamische, unabhängige Ingenieurunternehmung, zertifiziert nach ISO 9001, erbringt Bauingenieurleistungen im Tunnelbau, Spezialtiefbau und zukunftsorientiertem Lichtwellenleiterbau.

Wir suchen für hochinteressante nationale Grossprojekte von grosser Bedeutung, teamorientierte, initiative, selbständig arbeitende

Dipl. Bauingenieur/in ETH/HTL/FH oder Bauleiter/in TS

Einsatz: Planung und Ausführung im allg. Tiefbau und/oder Tunnelbau

Dipl. Bauingenieur/in ETH/HTL/FH als Projektleiter/in im Tunnelbau

Einsatz: Planung und Ausführung von Grossprojekten im Tunnelbau

Ihr Profil

- Flexibilität, Initiative und Teamfähigkeit
- Bereitschaft zur Übernahme von Verantwortung

Leistungsangebot

- Vielseitige und interessante Tätigkeiten in Grossprojekten
- Selbständiges Arbeiten in einem jungen, dynamischen Team
- Zeitgemässe Arbeitsmittel

Bewerbungen

Sind Sie interessiert? Dann erwarten wir Ihre schriftliche Bewerbung mit den üblichen Unterlagen an:

ILF Beratende Ingenieure AG, Herrn Ch.Tandler, Badenerstrasse 816, 8048 Zürich, Tel. 01/435 37 50

WGG SCHNETZER PUSKAS INGENIEURE AG SIA/USIC

Wir sind ein führendes Ingenieurunternehmen, das sich primär mit der Planung und Realisierung von anspruchsvollen Tragwerken im In- und Ausland befasst.

Zur Verstärkung unseres Planungsteams im konstruktiven Ingenieurbau suchen wir eine/-n motivierte/-n

Dipl. Bauingenieur/in ETH/FH

Sie sind ein junger, kreativer Ingenieur und haben vertiefte Kenntnisse in den Bereichen Konstruktion, Grundbau oder Brückenbau.

Ihre Hauptaufgabe liegt in der vielseitigen Bearbeitung der Tragwerke vom Einfamilienhaus über Sportstadien bis zum Hochhaus.

Es erwartet Sie eine äusserst vielseitige, abwechslungsreiche Stelle mit fachbezogenen Weiterbildungsmöglichkeiten. Unser dynamisches und motiviertes Team, bietet Ihnen ein tolles Umfeld und einen guten Start ins Berufsleben an.

Fühlen Sie sich angesprochen in unserem Team einen persönlichen Beitrag zu leisten? Wir freuen uns auf Ihre Bewerbung. Für weitere Auskünfte stehen Ihnen die Herren Heinrich Schnetzer und René Guillod gerne zur Verfügung.

WGG Schnetzer Puskas Ingenieure AG
Güterstrasse 144, Postfach, 4002 Basel
Telefon 061 /367 77 77, www.wggsp.ch

Hans-Ueli Peter + Partner AG
Ingenieure und Planer SIA



Suchen Sie eine neue Herausforderung? Wir, ein erfolgreiches Planungsunternehmen mit Tätigkeitsschwerpunkt im Tief- und Spezialtiefbau, suchen zur Ergänzung und Verstärkung unseres Teams eine/einen

Tiefbau-CAD-Konstrukteur/in

Von unserem/unserer zukünftigen Mitarbeiter/in erwarten wir fundierte CAD-Kenntnisse (AUTOCAD), einige Jahre Erfahrung im Strassen- und Werkleitungsbau, Selbständigkeit sowie die Bereitschaft sich laufend weiterzubilden. Idealerweise bringen Sie auch CAD-Kenntnisse im konstruktiven Ingenieurbau mit.

Wir bieten Ihnen einen vielseitigen Aufgabenbereich, moderne Arbeitsmittel, fortschrittliche Anstellungsbedingungen sowie einen neuzeitlich eingerichteten Arbeitsplatz in einem aufgestellten Team.

Fühlen Sie sich angesprochen, dann richten Sie Ihre schriftliche Bewerbung mit Foto an Hans-Ueli Peter + Partner AG, Schaffhauserstrasse 473, 8052 Zürich. Für die Beantwortung von Fragen steht Ihnen Herr D. Fuchs zur Verfügung: Tel. 01/302 28 00

Ernst Basler + Partner AG

Zollikerstrasse 65
8702 Zollikon
Telefon 01 395 11 11
Fax 01 395 12 34
Internet www.ebp.ch

Ernst Basler + Partner AG ist ein unabhängiges Ingenieur-, Planungs- und Beratungsunternehmen, das seit 1963 im In- und Ausland erfolgreich tätig ist.

Zur Verstärkung unseres Teams im Bereich Projektmanagement suchen wir eine(n) jüngere(n)

Bau- oder Maschineningenieur/in

Die Tätigkeiten umfassen Aufgaben in den Bereichen Bauherren- und Organisationsberatung und/oder Baulogistik.

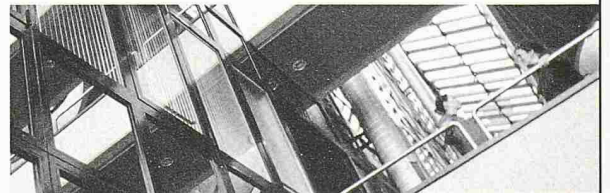
Sie sind eine initiative, teamfähige und kommunikative Persönlichkeit und bringen mit:

- lösungs- und kundenorientierte Arbeitsweise
- Flexibilität und die Fähigkeit, sich rasch in neue Fragestellungen einzuarbeiten
- Interesse an interdisziplinärer Zusammenarbeit mit Spezialisten aus Bereichen wie Umwelt, Baulogistik, Ökonomie

Wir bieten Ihnen:

- Mitarbeit an anspruchsvollen Projekten
- Spielraum für fachliche und persönliche Weiterbildung
- ein angenehmes Arbeitsklima in einem interdisziplinären Team mit zeitgemässer Infrastruktur.

Spricht Sie unser Angebot an? Dann freuen wir uns auf Ihre Bewerbungsunterlagen mit Foto. Weitere Informationen erhalten Sie von Frau Pia-Maria Koller (pia-maria.koller@ebp.ch).



STELLENGESUCHE

Architekt ETH / Projektleiter, langjährige vielseitige Erfahrung, sucht neue Tätigkeit.
Raum Zentralschweiz/Zürich bevorzugt. Angebote unter Chiffre 121757 an Senger Media AG, Postfach, 8032 Zürich.

Eidg. dipl. Baumeister

in ungekündigter Stellung, mit mehrjähriger Erfahrung in den Bereichen Hoch-, Tief- und Rückbau, Altlastensanierung sucht neue, verantwortungsvolle Herausforderung im Raum Zürich/Ostschweiz.

Chiffre tec21 121708 an Senger Media AG,
Postfach, 8032 Zürich.

ArchiCAD, Atlantis, GDL-Elemente, Projekt- bis Werkplanung, Bauausführung, wird von erfahrenem Architekten HTL in freier Mitarbeit ausgeführt.
(078) 76 88 643 – (076) 546 79 95.

Dipl. Bauingenieur ETH/SIA (35), mit mehrjähriger Erfahrung im konstruktiven Ingenieurbau (Brücken- und Hochbau, Neubau / Tragwerkserhaltung), in ungekündigter Stellung, sucht neue Herausforderung mit Zukunftsperspektiven (Bauherr, Unternehmung, Ingenieurbüro). Arbeitsort: Zürich, Basel, Bern.

Interessenten melden sich bitte unter Chiffre SIA 121758 bei Senger Media AG, Postfach, 8032 Zürich.

DIVERSES

DEVISIERUNG / KV / ABRECHNUNGEN

Auf NPK 2000, Messerli Programm durch erfahrenen Baufachmann.

Anfragen unter Chiffre Z 038-770622, an Publicitas AG, Postfach 385, 8712 Stäfa

STÄDT BADEN

Ausschreibung Projektleitung

Auftraggeber: Einwohnergemeinde Baden, vertreten durch Planung und Bau, Rathausgasse 5, 5401 Baden

Vergabeverfahren: offenes Verfahren

Auftragsart: Dienstleistungsauftrag

Gegenstand und Umfang des Auftrages:

Projektleitung für den Neubau eines Bildungszentrums der Berufsschule BerufsbildungBaden. Die Projektleitung übernimmt in Vertretung der Einwohnergemeinde Baden die Bauherrenaufgaben in der Projektentwicklung und -realisierung ab Stufe Vorprojekt bezüglich Umsetzung der Zielvorgaben, Entscheidungsfindung, Steuerung und Controlling, Information und Kommunikation, Ausschreibungs- und Vertragsmanagement, Qualitätskontrolle.

Voraussichtlicher Zeitpunkt der Dienstleistung: Auftrag ab Januar 2001

Nachweise und Eignungskriterien:

Anbieter haben ihre fachliche, personelle und organisatorische Leistungsfähigkeit und Qualität nachzuweisen. Geeignet sind Management- oder Beratungsbüros, die ähnliche Aufgaben erfolgreich gemeistert haben.

Zuschlagskriterien:

Qualifikation des Anbieters (Erfahrung, Referenzen, Leistungsausweis im Bereich Bauherrentreuhand)	30%
Qualifikation und Verfügbarkeit der Schlüsselperson(en)	25%
Auftragsverständnis und innovative Lösungswege	25%
Honorarangebot, Konditionen	20%

Bezug der Unterlagen und Einreichen der Angebote:

Die Unterlagen können bis 4. Dezember 2000 schriftlich angefordert werden. Bis 22. Dezember 2000 sind die Angebote einzureichen.
Anschrift: Stadt Baden, Planung und Bau, Rathausgasse 5, Postfach, 5401 Baden, Vermerk «Bildungszentrum»

Sprache für das Angebot: Deutsch

Preis der Angebotsunterlagen: kostenlos

Grundlage der Ausschreibung: WTO/GATT-Übereinkommen über das öffentliche Beschaffungswesen vom 15. April 1994
Baden, 10. November 2000

PLANUNG UND BAU

Öffentlicher Projektwettbewerb Zeughausareal Burgdorf, Regionalgefängnis und Verwaltungszentrum

Veranstalter

Bau-, Verkehrs- und Energiedirektion, vertreten durch das Hochbauamt des Kantons Bern, Reiterstrasse 11, 3011 Bern.

Aufgabenstellung

Die heute das Wettbewerbsareal prägenden Zeughäuser sollen im Hinblick auf eine grundlegend neue Zweckbestimmung durch eine städtebaulich überzeugende Gesamtbebauung ersetzt werden. Es gilt, eine **neue architektonische Identität** des Ortes und langfristig hohe Gebrauchswerte für die anstehenden Nutzungen und künftige Veränderungen zu entwerfen. Das Raumprogramm umfasst das Regionalgefängnis (110 Plätze) mit Untersuchungsrichteramt, die Regional- und Stadtpolizei, das Strasseninspektorat mit Werkhof und weitere Verwaltungseinheiten. Der Umfang weiterer Nutzungen (Wohnen, Gewerbe) richtet sich nach dem Projekt.

Verfahren

Projektwettbewerb gemäss SIA 142 (Ausgabe 1998) Art. 3.3.

Verfahrensart

Offenes Verfahren

Sprache

Deutsch

Eignungs- und Zuschlagskriterien

Siehe Wettbewerbsprogramm

Teilnahmeberechtigung

Architektinnen und Architekten mit Geschäfts- oder Wohnsitz in der Schweiz oder in einem Vertragsstaat des GATT/WTO-Übereinkommens über das öffentliche Beschaffungswesen, soweit dieser Staat Gegenrecht gewährt.

Entschädigung

Gesamtpreisumme CHF 270 000.– (exkl. MwSt., inkl. maximal 20 % für allfällige Ankäufe).

Wettbewerbsunterlagen

Wettbewerbsprogramm und Einzahlungsschein für die Depoteinzahlung (CHF 300.–) können unentgeltlich ab 10. November 2000 bei der Eingabeadresse unter Beilage eines adressierten C4-Antwortcouverts (kein Fax) bezogen werden.

Eingabeadresse

Bau-, Verkehrs- und Energiedirektion des Kantons Bern
Hochbauamt
«Projektwettbewerb Zeughausareal Burgdorf»
Reiterstrasse 11
3011 Bern

Termine

– Bezug Wettbewerbsprogramm	ab 10. November 2000
– Anmeldefrist zum Bezug der Unterlagen	bis 15. Dezember 2000
– Versand der Wettbewerbsunterlagen	20. Dezember 2000
– Bezug des Modells	20. Dezember 2000
– Besichtigung Wettbewerbsgelände	20. Dezember 2000
– Abgabe Wettbewerbsprojekt (Poststempel)	bis 6. April 2001
– Abgabe Modell	bis 27. April 2001

Bern, 1. November 2000

Giorgio Macchi
Kantonsbaumeister