

Zeitschrift: Tec21
Herausgeber: Schweizerischer Ingenieur- und Architektenverein
Band: 127 (2001)
Heft: 49/50: Tunnelanierung

Werbung

Nutzungsbedingungen

Die ETH-Bibliothek ist die Anbieterin der digitalisierten Zeitschriften. Sie besitzt keine Urheberrechte an den Zeitschriften und ist nicht verantwortlich für deren Inhalte. Die Rechte liegen in der Regel bei den Herausgebern beziehungsweise den externen Rechteinhabern. [Siehe Rechtliche Hinweise.](#)

Conditions d'utilisation

L'ETH Library est le fournisseur des revues numérisées. Elle ne détient aucun droit d'auteur sur les revues et n'est pas responsable de leur contenu. En règle générale, les droits sont détenus par les éditeurs ou les détenteurs de droits externes. [Voir Informations légales.](#)

Terms of use

The ETH Library is the provider of the digitised journals. It does not own any copyrights to the journals and is not responsible for their content. The rights usually lie with the publishers or the external rights holders. [See Legal notice.](#)

Download PDF: 01.04.2025

ETH-Bibliothek Zürich, E-Periodica, <https://www.e-periodica.ch>

verhindern werden, ist schliesslich nichts als vernünftig. Lohnt sich dieser Aufwand, um mit einem Dossier im Städtebau-Jargon für die wenigen Fälle gewappnet zu sein, in denen ein Grundbesitzer ausserhalb des Hochhausgebiets ein Hochhaus bauen möchte?

Der Angst vor diesem Fall ist wohl auch die Abstufung der Hochhausgebiete in die Zonen I bis III mit unterschiedlichen maximalen Höhen entsprungen, denn Konflikte dieser Art sind natürlich am Rand der Hochhausgebiete zu erwarten. Man gibt deshalb Quartiererhaltungszonen für Hochhäuser bis 40 m frei (Gebiet III), wenn sie an 80 m-Hochhausgebiete grenzen, in ihnen bereits Hochhäuser stehen und duldsame Leute wohnen.

Auch die Arbeitshypothese «silhouettenbildende Hochhausgruppen» erklärt sich nun von selbst: Wenn man die relativ kleinen Entwicklungsgebiete in Zürich Nord und West für hohe Hochhäuser freigibt, werden von selbst Hochhausgruppen entstehen. Es war politisch schon immer klug, Entwicklungen, die sich von selbst ergeben, zum Ziel zu erklären, um sie dann als Erfolg abbuchen zu können. Auch dagegen ist nichts einzuwenden.

Keine Qualitätsgarantie

Trägt die städtebauliche Arbeit wenigstens dazu bei, eine hohe architektonische und städtebauliche Qualität der Hochhäuser zu garantieren? Die diesbezüglichen Anforderungen sind zwar in den «Richtlinien» genauer umschrieben als

bisher. Faktisch liegt aber die qualitative Kontrolle der Baugesuche weiterhin beim Baukollegium. Wie dort mit dem nach wie vor grossen Ermessensspielraum umgegangen wird, wird für die optische Qualität der künftigen Hochhäuser entscheidend sein. Dies wurde schon immer so gehandhabt.

Im ästhetischen Bereich sichert sich so die öffentliche Hand recht weit gehende Mitspracherechte. Hingegen scheint sie sich unverständlicherweise kaum Gedanken zu machen über einen möglichen öffentlichen Nutzen von Hochhäusern in der unmittelbaren städtischen Umgebung, der über den allgemeinen Nutzen privater Investitionen hinaus ginge. Mindestens im vorliegenden Arbeitsbericht wird mit keinem Wort davon gesprochen. Es fällt doch schwer zu glauben, dass sich ein Team von Planerinnen und Planern intensiv mit der Zukunft des Hochhauses in Zürich beschäftigt und sich dabei nur überlegt, wo Hochhäuser aus ästhetischen Gründen nicht hinkommen sollen, nicht aber, ob und wie die Stadt Hochhausbewilligungen dazu einsetzen könnte, eine gute Mischung öffentlicher und quartierbezogener privater Nutzungen und damit lebendige Quartiere zu erreichen.

Keine Skrupel im «Land of the Free»

Andere Stadtverwaltungen, und das ausgerechnet im kapitalistischen Vorzeigeland USA, zeigen weit weniger Skrupel, freie unternehmerische Entwicklung mit der

Durchsetzung öffentlicher Interessen zu verbinden. Die Regulierung des Hochhausbaus in grösseren US-Städten ermöglicht in der Regel das Bauen über die zonal festgelegte Bauhöhe hinaus. Die zusätzlichen Stockwerke müssen aber vom Investor durch Direktzahlungen an soziale Institutionen oder durch den Kauf von Naturschutzgebieten oder Baudenkmalen erkaufte werden.

Verpasste Chance?

Die Richtlinien zum Zürcher Hochhausgebietsplan gehen zwar in diese Richtung. Aber von einer konsequenten Nutzung der stadtentwicklungspolitischen Chance sind sie weit entfernt. Es geht nicht darum, öffentliche gegen private Interessen auszuspielen. Vielmehr sollte die Stadt privaten Investoren für allseits befriedigende Lösungen entgegen kommen können. Im öffentlichen Interesse sollte die Stadt zusätzliche Stockwerke anbieten können (auch über 40 oder 80 m) im Tausch gegen (weitgehende) Nutzungsaufgaben in den unteren Geschossen und gegen die private Beteiligung an öffentlichen Bauaufgaben auf Nachbarparzellen (an Plätzen, Schulen oder Wohnungsbau zugunsten eines höheren Wohnanteils).

Ein solches Vorgehen ist zwar in der Schweiz nicht gängig, unmöglich aber ist es nicht. In der Vergangenheit wurden immer wieder (kleinere) Deals dieser Art abgeschlossen. Das Instrument des Gestaltungsplans ermöglicht den Handel «Bruttogeschossfläche ge-

gen öffentliche Nutzung» (oder hohen Wohnanteil) durchaus, vor allem, wenn man die begünstigte Öffentlichkeit gewinnt, ohne die Investoren verärgern zu müssen.

Die Ansehnlichkeit eines Hochhauses ist das eine Pfand, das die öffentliche Hand dafür verlangen kann, dass sie eine Ausnahme (und das wird es nach wie vor sein) von der Bau- und Zonenordnung bewilligt. Das andere betrafe den Nutzungsmix und die Nutzungsmöglichkeiten für die Öffentlichkeit in und neben Hochhäusern.

Allseits befriedigende Lösungen können nur in den Verhandlungen konkreter Projekte gefunden werden. Wenn es aber so weit ist, muss man vorbereitet sein und wissen, wofür man sich einsetzen soll, wie man wenigstens den vorhandenen Spielraum ausnutzen will. Zu spät für entsprechende Gedankenarbeit ist es nicht, denn neue Projekte kommen nur langsam. Voraussetzung dazu wäre allerdings der Wille der städtischen Ämter, wieder offensiver eine Stadtentwicklung zu entwerfen und zu leiten, welche die Interessen der (Quartier-) Bevölkerung (und damit einer langfristigen Lebensqualität- und Standortpolitik) ebenso zu berücksichtigen versucht wie die Einzelinteressen der Investoren.

Herleitung der Hochhausgebiete in Zürich, Arbeitsbericht (20 Fr.), und Hochhäuser in Zürich, Richtlinien für die Planung und Beurteilung von Hochhausprojekten, zu bestellen bei: Amt für Städtebau der Stadt Zürich, 01 216 26 83, afs@hbd.stzh.ch

L P M

LPM AG
Labor für Prüfung und
Materialtechnologie
Tannenweg 10
5712 Beinwil am See
Telefon 062 771 55 55
Telefax 062 771 55 64
admin@lpm.ch

Ihre Zufriedenheit

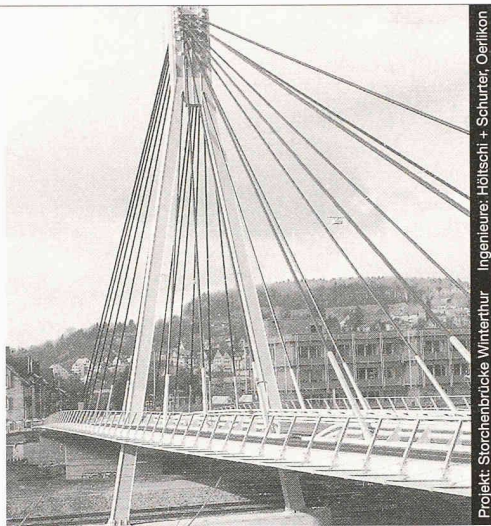
Qualitätsdienstleistungen zum günstigen Preis: schnell - zuverlässig - souverän.

ist unsere beste Werbung

Professionelle und präzise Diagnosen bei Bauinstandsetzungen.

seit über 30 Jahren

Brücken in Stahl



Projekt: Storchbrücke Winterthur Ingenieure: Höltschi + Schürter, Oerflikon

Nur mit diesem Baustoff sind die grössten Spannweiten möglich, dies mit Berücksichtigung der Wirtschaftlichkeit und des vorteilhaften Leistungsgewichtes. Stahl bietet eine nahezu unerschöpfliche Fülle von Möglichkeiten, Ihre Ideen zu verwirklichen.

Wir informieren Sie gerne kompetent und ausführlich.



Tuschmid Engineering AG
Kehlhofstrasse 54, CH-8501 Frauenfeld

Telefon 052 728 81 11
Telefax 052 728 81 00

TERRASOND



Gesellschaft für
Baugrunduntersuchungen
mbH & Co.KG

Bohrungen zur
Erkundung von
Baugrund, Grundwasser,
Lagerstätten, Altlasten
und Deponien.

Hauptsitz Günzburg
Telefon 0 82 21 / 9 06-0
Telefax 0 82 21 / 9 06 40

Freiburg
Telefon 0 76 63 / 5 00 66
Telefax 0 76 63 / 5 00 68

Stuttgart
Telefon 07 11 / 7 65 43 83
Telefax 07 11 / 7 65 66 41

Berlin
Telefon 0 30 / 63 97 56 13
Telefax 0 30 / 63 97 56 14

Rhein-Main
Telefon 0 61 51 / 8 70 56 61
Telefax 0 61 51 / 8 70 56 62

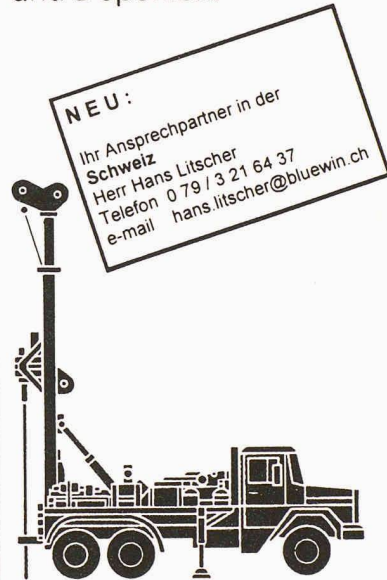
Sachsen
Telefon 03 73 46 / 15 17
Telefax 03 73 46 / 16 75

Sachsen-Anhalt
Telefon 03 44 65 / 2 14 05
Telefax 03 44 65 / 2 00 02

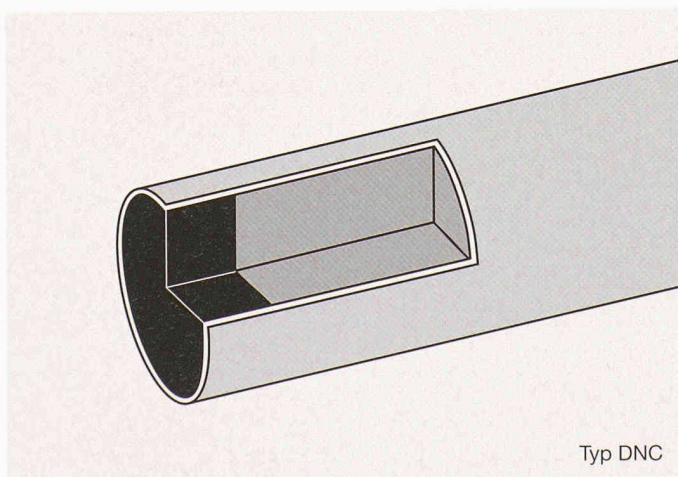
Brandenburg
Telefon 03 34 51 / 55 56 70
Telefax 03 34 51 / 55 56 71

DVGW Zertifizierung W 120

e-mail info@terrasond.de
Internet www.terrasond.de



Egco bringt die Dorn-Material-Frage auf den schwarzen Punkt:



EGCO dorn

Der mehrschichtige Egco Hightech-Querkraftdorn – mit einem Kern aus Stahl 1.7225, ummantelt von 1.4571 (V.4A) und endverdichtet mit schwarzem Silikonkautschuk (beidseitig schwarzer Punkt) – ist auf jeden Fall erste Wahl für die statisch richtige Beanspruchung. Hightech-Querkraftdorne von Egco sind nur echt mit dem schwarzen Punkt! Wir produzieren für Sie ISO-9001-zertifiziert, liefern direkt auf die Baustelle und fakturieren über den Stahl- und Baufachhandel.



In Deutschland
erhalten Sie unsere
Dorne unter dem
Namen Eurodorn

Internet:
www.egco.ch

EGCO

Die professionelle Lösung

Egco AG, Industriestrasse 38, 3178 Böisingen, Telefon 031 740 55 55, Telefax 031 740 55 56, E-Mail technik@egco.ch, E-Mail admin@egco.ch