

**Zeitschrift:** Tec21  
**Herausgeber:** Schweizerischer Ingenieur- und Architektenverein  
**Band:** 127 (2001)  
**Heft:** 51/52: Baustelle Krippe

## **Sonstiges**

### **Nutzungsbedingungen**

Die ETH-Bibliothek ist die Anbieterin der digitalisierten Zeitschriften. Sie besitzt keine Urheberrechte an den Zeitschriften und ist nicht verantwortlich für deren Inhalte. Die Rechte liegen in der Regel bei den Herausgebern beziehungsweise den externen Rechteinhabern. [Siehe Rechtliche Hinweise.](#)

### **Conditions d'utilisation**

L'ETH Library est le fournisseur des revues numérisées. Elle ne détient aucun droit d'auteur sur les revues et n'est pas responsable de leur contenu. En règle générale, les droits sont détenus par les éditeurs ou les détenteurs de droits externes. [Voir Informations légales.](#)

### **Terms of use**

The ETH Library is the provider of the digitised journals. It does not own any copyrights to the journals and is not responsible for their content. The rights usually lie with the publishers or the external rights holders. [See Legal notice.](#)

**Download PDF:** 19.03.2025

**ETH-Bibliothek Zürich, E-Periodica, <https://www.e-periodica.ch>**

## «Gute Bauten und böse Briefe» in Graubünden

Mit zwei Briefen haben Valentin Bearth, Andrea Deplazes und Valerio Olgiati erfolgreich Einfluss auf den Wettbewerb «Gute Bauten in Graubünden 2001» genommen. Die Jury hat zwei Bauten ausgezeichnet, die eigentlich in der Vorrunde ausgeschieden waren. Der Vorfall verlangt nach Bericht und Diskussion in der Fachpresse, denn er schädigt das Ansehen des Berufsstandes und untergräbt das Wettbewerbswesen.

«Die Briefe waren einfach blöd.»

Preisrichter Friedrich Achleitner

«Mich selber hat der Einflussnahme-Versuch gerade deswegen so zornig gemacht, weil ich nicht verstehe, dass Leute, die ihrer Sache sicher sein können, sich derart beleidigt in ein solches Verfahren einmischen.»

Preisrichter Wilfried Dechau

«Wir zeichnen Bauten aus und nicht Verhalten.»

Jurypräsident Martin Steinmann

Die im Text verwendeten Zitate stammen aus Gesprächen des Autors mit den Preisrichtern und aus deren Äusserungen in der Sendung «Accents» von Radio Rumantsch vom 24.11.01.

(hg) Graubünden hat wieder einen Skandal. Nach Peter Alieschs Pelzmantel trifft es nun die von der «Südostschweiz» als «Stararchitekten» apostrophierten Valentin Bearth, Andrea Deplazes und Valerio Olgiati. Es geht nicht um Bestechung und nicht um Pelze und Ferienflüge, sondern um den Wettbewerb für die Bauherren-Auszeichnung «Gute Bauten in Graubünden 2001» und zwei Briefe, mit denen die Architekten die Jury erfolgreich unter Druck gesetzt haben.

Was bisher nur in Fachkreisen hinter vorgehaltener Hand weitergegeben wurde, ist an die Öffentlichkeit gedrungen. Am 24. November brachte Radio Rumantsch in seiner Sendung «Accents» einen Beitrag über die Affäre; am 30. November sendete Radio DRS 1 eine Kurzfassung. Am 4. Dezember zog die «Südostschweiz» nach und plazierte die Geschichte unter dem Titel «Gute Bauten und böse Briefe» auf die Titelseite.

### Fragwürdiges Verfahren

138 Kurzdossiers über Bauten der letzten sieben Jahre gingen für eine erste Bewertungsrunde ein. Davon schied die nicht vollständig versammelte Jury 98 Bauten aus, so dass 40 in der engeren Auswahl verblieben. Für diese 40 Bauten sollten die gewählten Architekturbüros nun erweiterte Dokumentationen nachreichen. Aus diesem Umstand konnten Bearth/Deplazes und Olgiati schliessen, dass nicht alle ihrer eingereichten Bauten in die engere Auswahl aufgenommen worden waren. Dieses Verfahren, so betonte Jurypräsident Martin Steinmann auf Anfrage, sei auch der Fehler, der nicht wiederholt werden solle.

### Bettelbrief

Bearth und Deplazes gaben sich mit der Nomination von nur zwei ihrer Bauten nicht zufrieden und setzten sich zum Ziel, der Jury für die vermeintlich übersehenen Qualitäten von zwei weiteren Werken die Augen zu öffnen. Das eine davon war die Bergstation einer Seilbahn in Arosa. Hier plädierten die Architekten dafür, dass doch der Tourismus durch Auszeichnung einer so wichtigen Infrastrukturbauwerke gefördert werden könne. Der zweite Bau, dessen Qualitäten die Jury nicht auf Anhieb über-

zeugt hatte, war das Einfamilienhaus Meuli in Fläsch. Hier war ein neuer tragfester Dämmbeton zum Einsatz gekommen, der zu einer 50 cm starken Wand und entsprechend tiefen Laibungen führte.

### **Erpresserbrief**

Zu weit derberen Mitteln als der Lobpreisung des eigenen Schaffens griff Valerio Olgiati. Selbstverständlich war sein Schulhaus in Paspels in die engere Wahl gelangt, nicht aber sein Gelbes Haus in Flims. Mit einem Brief, dessen Inhalt man kaum anders als erpresserisch nennen kann, drohte er der Jury, das Schulhaus Paspels aus dem Wettbewerb zurückzuziehen, wenn nicht auch das Gelbe Haus in die engere Auswahl aufgenommen werde.

### **«Blöde Briefe»**

Die mittlerweile vollzählig zur Endrunde versammelte Jury sah sich also mit einer ersten Auswahl von vierzig Bauten und zwei Briefen konfrontiert. Auf Anfrage erklärte der damals verspätet aus Wien angereiste Architekturpublizist Wilfried Achleitner, er habe die bereits ausgeschiedenen Dokumentationen noch einmal durchgesehen. Aus eigenem Antrieb und ohne den Inhalt der Briefe zu kennen, habe er daraufhin das Gelbe Haus von Olgiati und eines der Bearth/Deplazes-Werke noch einmal hervorgezogen und erneut zur Diskussion gestellt. Nach seiner Darstellung habe die Jury zwar von den Briefen gewusst, aber sich im Einzelnen nicht um den Inhalt gekümmert.

Auch Jurypräsident Martin Steinmann erklärte auf Anfrage, dass man sich bei den Diskussionen um die Auswahl der letzten Runde nicht von den Briefen habe beeinflussen lassen, weder positiv noch negativ. Um die Reaktion des Preisgerichts auf diese unstatthafte Einflussnahme zu beschreiben, rang er im Interview von Radio Rumantsch am 24. November um treffende Worte: «Ich muss sagen, wir waren sehr sehr – wie soll ich sagen – nicht empört, das ist ein bisschen viel – aber sehr – oder eigentlich erstaunt – es hat uns doch gestört, dass die Architekten solche Briefe schreiben.»

Um einiges pointierter äussert sich Jurymitglied Wilfried Dechau aus Stuttgart in derselben Sendung. Er

ärger sich schon über den Tonfall, in dem die Architekten forderten, «man möge doch gefälligst in der Jury so klug sein und ihre grossartigen Bauwerke nicht übersehen». Und er fährt fort: «Mich selber hat der Einflussnahmeversuch gerade deswegen so zornig gemacht, weil ich nicht verstehe, dass Leute, die ihrer Sache sicher sein können, sich derart beleidigt in ein solches Verfahren einmischen.» Kurz und lapidar dagegen Jurymitglied Friedrich Achleitner auf unsere Anfrage: «Die Briefe waren einfach blöd.»

### **Der Juryentscheid**

Wie entscheidet eine Jury in so einer Situation? Bleibt sie neutral, wie das Steinmann im Radiointerview und in der «Südstschweiz» darstellt: «Wir zeichnen Bauten aus und nicht Verhalten»? Sanktioniert sie die regelwidrige Einmischung mit Disqualifikation der beiden Büros? Oder belohnt sie die Einmischung mit der Aufnahme der Bauten in die engere Auswahl?

Es fällt schwer, den Entscheid der Jury als neutral zu akzeptieren, wenn man sich die Liste der letztlich ausgezeichneten Bauten ansieht und merkt, dass Bearth/Deplazes sowie Olgiati Erfolg hatten. Das Einfamilienhaus in Fläsch und das Gelbe Haus sind nun doch als «gute Bauten» neben 15 anderen ausgezeichnet worden. «Wir wollten weder abstrafen noch belohnen», sagt Steinmann dazu. Offen bleibt, warum die Auszeichnung von zwei Bauten, die in der ersten Runde aus der Wahl gefallen waren, keine Belohnung sein soll.

### **Kniefall?**

Der Vorfall ist an die Öffentlichkeit gelangt; es stellen sich Fragen. Schädigen die erfolgreichen Druckversuche der Architekten und die laue Haltung der Jury nicht den Berufsstand? Entmutigen Vorkommnisse wie diese nicht eine ganze Generation von jungen Architektinnen und Architekten, sich überhaupt noch an Wettbewerben zu beteiligen? Können wir uns solche Peinlichkeiten noch leisten, wo das Wettbewerbswesen ohnehin schon durch unsinnige Vorschriften und die weit verbreitete Filzokratie belastet ist? Oder sollten wir den Wettbewerb viel-

leicht einfach als veraltetes Mittel fallen lassen? Die Dummen in diesem Spiel sind all diejenigen Teilnehmer, die den Entscheid der Jury über eine erste Auswahl akzeptiert haben, obschon auch sie weitere gute Werke vorgeschlagen hatten. Es ist nämlich aus fachlicher Sicht durchaus möglich, das Gelbe Haus von Olgiati oder das Einfamilienhaus von Bearth/Deplazes qualitativ auf eine Stufe mit neueren Arbeiten von Ruch, Tempini, Clavuo, Fontana oder anderen zu stellen. Am Umstand, dass diese Bündner Namen weniger oft publiziert wurden und deswegen einen weniger grossen Klang haben, entzündet sich eine weitere Frage: Wie hätte die Jury reagiert, wenn die Briefe nicht von solchen Absendern gestammt hätten, die eine Tageszeitung als «Stararchitekten» bezeichnen kann?

### **Dumm gelaufen**

Dumm gelaufen, müssen sich die «Stararchitekten» sagen und ebenso die Jury. Dumm gelaufen, dass da etwas durchgesickert ist.

Wir dagegen finden, dass es gut gelaufen ist. Einer der vielen Fälle dieser Art ist öffentlich bekannt geworden. Wir danken Radio Rumantsch für das Engagement, diesen Stein umgedreht zu haben. Es ist Zeit, darüber zu diskutieren, was unter solchen Steinen so krecht und fleucht. Die Missstände im Wettbewerbswesen im Allgemeinen und die Fehler in diesem Fall im Besonderen müssen zur Sprache kommen. Auf dem Spiel steht zum einen die Glaubwürdigkeit des Berufsstandes und zum anderen für die vielen Betroffenen letztlich die Freude an der Arbeit.

Tec21 lädt Sie ein, sich zu äussern. Die Debatte ist eröffnet. Schreiben Sie uns Ihre Meinung.

## FORSCHUNG

### Kleinkompressor für CO<sub>2</sub>

Im Rahmen des Forschungsprogramms Umgebungswärme, Abwärme, WKK (UAW) des Bundesamts für Energie (BfE) wurde ein ölfreier Kleinkompressor für Kohlendioxid entwickelt.

Die Warmwasserbereitung mit Wärmepumpen (Wärmepumpenboiler) erfordert den Einsatz von Kompressoren. Konventionelle Geräte arbeiten mit künstlichen Kältemitteln, den so genannten Fluorkohlenwasserstoffen (FKW). FKW sind aber ein starkes Treibhausgas. Daher sind Alternativen gefragt. Unter den natürlichen Ersatzkältemitteln für die synthetischen FKW ist Kohlendioxid wegen Unbrennbarkeit und thermodynamischer Eigenschaften geeignet. Kohlendioxid ist weniger treibhausfördernd als FKW. Im Kompressor wird CO<sub>2</sub> so stark verdichtet, dass Drücke über dem kritischen Punkt auftreten. Infolge der hohen Löslichkeit des Schmieröls in diesem «überkritischen» CO<sub>2</sub> ergeben sich bei kon-

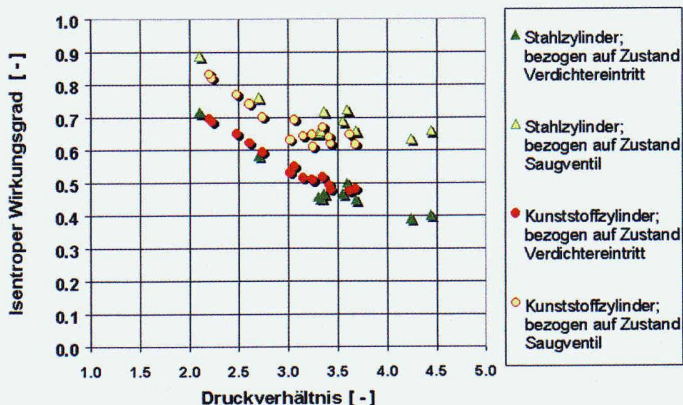
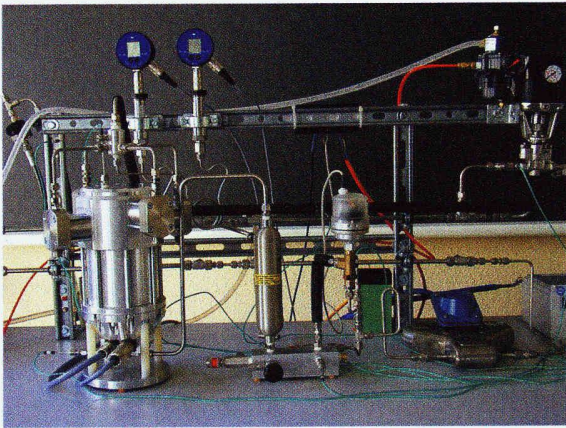
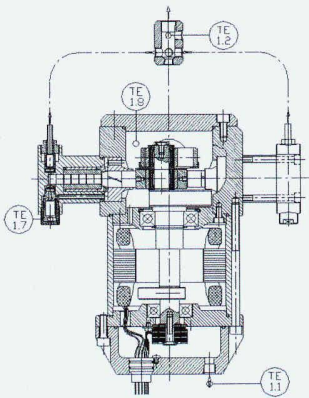
ventionellen ölgeschmierten Kompressoren Probleme. Ein geeigneter ölfreier Kleinkompressor hat bisher gefehlt.

Als Beitrag der Schweiz an einem Vorhaben der internationalen Energieagentur (Annex 27) zur Entwicklung von CO<sub>2</sub>-Wärmepumpen wurde deshalb ein ölfreier, semihermetischer CO<sub>2</sub>-Kompressor für überkritische Wärmepumpenprozesse mit grossen Temperaturhuben entwickelt und getestet (Bild 1). Die neue Konstruktion beruht auf den Erfahrungen mit ähnlichen Hochdruckkleinkompressoren für Erdgastankstellen. Die Besonderheiten des halbhermetischen Kleinverdichters sind der sauggasgekühlte, hocheffiziente Permanentmagnet-Synchronmotor, die Spaltringdichtung zwischen dem Kolben, der mit nur einigen Mikrometern Spiel im Zylinder trocken läuft, und den flachdichtenden Kunststoffplättchen als Ventile.

Der Kompressor mit vier Zylindern (Bohrung 10 mm, Hub 16 mm) wurde im Hinblick auf die Eignung für die Warmwasserbereitung getestet (Bild 2). Dabei wurde CO<sub>2</sub> von 35 bar (Siedetemperatur etwa 0,3 °C) auf überkritische 80–150 bar und Temperaturen bis 190 °C (kritischer Punkt bei 73,8 bar und 31,1 °C) bei Drehzahlen von 750–2900 Umdrehungen pro Minute und Leistungsaufnahmen von 150–950 W verdichtet. Der gemessene isentrope Wirkungsgrad (Bild 3) charakterisiert die Abweichung von der thermodynamisch idealen Verdichtung. Die Werte liegen trotz trocken laufendem Kolben im gleichen Bereich wie bei konventionellen Verdichtern. Mit dieser Entwicklung steht ein ölfreier Kleinverdichter für die CO<sub>2</sub>-Wärmepumpentechnologie zur Verfügung. Die Weiterentwicklung zur Seriереife und die Kommerzialisierung durch einen noch zu bestimmenden Partner sind die nächsten Schritte.

Der Schlussbericht (Baumann, H., Ölfreier CO<sub>2</sub>-Kleinkompressor, BfE 2001) kann unter [www.waermepumpe.ch/fe](http://www.waermepumpe.ch/fe) (Rubrik Berichte) heruntergeladen werden oder bestellt werden (Projektnummer 37570) bei ENET, Egnacherstrasse 69, 9320 Arbon, 071/440 02 55, [enet@temas.ch](mailto:enet@temas.ch).

Martin Zogg, Dr., Forschungsprogrammleiter, [martin.zogg@bluewin.ch](mailto:martin.zogg@bluewin.ch)



1

Schnitt durch das Funktionsmodell des neuen, ölfreien CO<sub>2</sub>-Kompressors (TE = Temperaturmessstelle)

2

Versuchskompressor (links) auf dem Prüfstand der Zürcher Hochschule Winterthur

3

Isentroper Verdichterwirkungsgrad des Funktionsmusters in Abhängigkeit des Druckverhältnisses bei einem Saugdruck von 35 bar für Stahlzylinder und faserverstärkten Kunststoffzylinder ohne Verluste des Antriebsmotors und des Frequenzumformers