

Zeitschrift: Tec21
Herausgeber: Schweizerischer Ingenieur- und Architektenverein
Band: 127 (2001)
Heft: 20: Deckelbauweise mit Druckluftwasserhaltung

Artikel: Deckelbauweise mit Druckluftwasserhaltung: innovative Bauweise beim Tunnel Emmequerung der Bahn 2000 Mattstetten-Rothrist: Erstellung des Tunnels bei Überdruck, um das Grundwasser ferzuhalten
Autor: Menétrey, Philippe / Amport, Jörg / Stähelin, Kurt
DOI: <https://doi.org/10.5169/seals-80156>

Nutzungsbedingungen

Die ETH-Bibliothek ist die Anbieterin der digitalisierten Zeitschriften. Sie besitzt keine Urheberrechte an den Zeitschriften und ist nicht verantwortlich für deren Inhalte. Die Rechte liegen in der Regel bei den Herausgebern beziehungsweise den externen Rechteinhabern. [Siehe Rechtliche Hinweise.](#)

Conditions d'utilisation

L'ETH Library est le fournisseur des revues numérisées. Elle ne détient aucun droit d'auteur sur les revues et n'est pas responsable de leur contenu. En règle générale, les droits sont détenus par les éditeurs ou les détenteurs de droits externes. [Voir Informations légales.](#)

Terms of use

The ETH Library is the provider of the digitised journals. It does not own any copyrights to the journals and is not responsible for their content. The rights usually lie with the publishers or the external rights holders. [See Legal notice.](#)

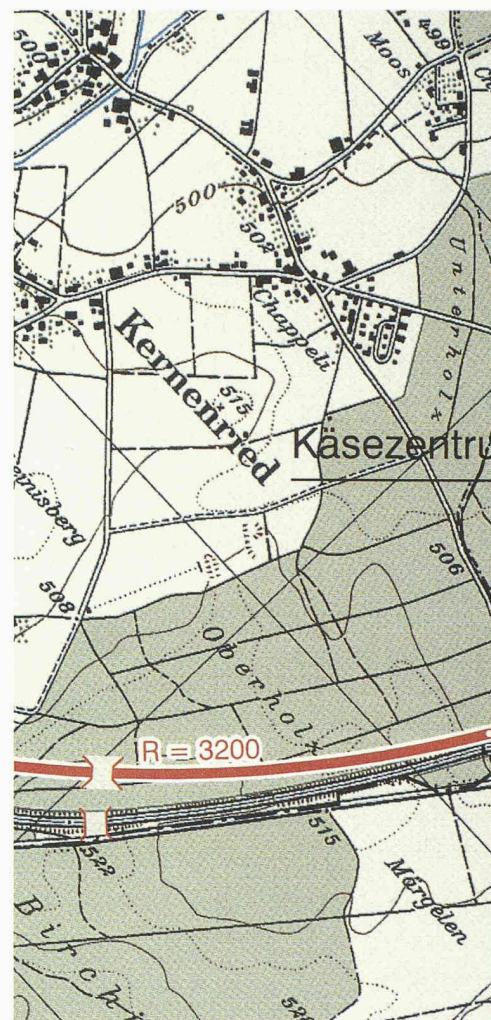
Download PDF: 19.03.2025

ETH-Bibliothek Zürich, E-Periodica, <https://www.e-periodica.ch>

Deckelbauweise mit Druckluftwasserhaltung

Innovative Bauweise beim Tunnel Emmequerung der Bahn 2000 Mattstetten–Rothrist: Erstellung des Tunnels bei Überdruck, um das Grundwasser fernzuhalten

Nachdem sich 1987 die Schweizer Bürgerinnen und Bürger für eine starke, moderne und zukunftsorientierte Bahn ausgesprochen haben, wird nun während der nächsten Jahre auch die Neubaustrecke zwischen Mattstetten und Rothrist erstellt. Nach der Fertigstellung dieses Kernstücks der Bahn 2000 im Jahr 2004 werden die Städte Bern und Zürich beinahe lückenlos vierspurig miteinander verbunden sein. Intercity-Züge verkehren dann mit einer Höchstgeschwindigkeit von 200 km/h die Verbindung zwischen diesen Zentren.



1

Übersicht Tunnel Emmequerung (Bild SBB)

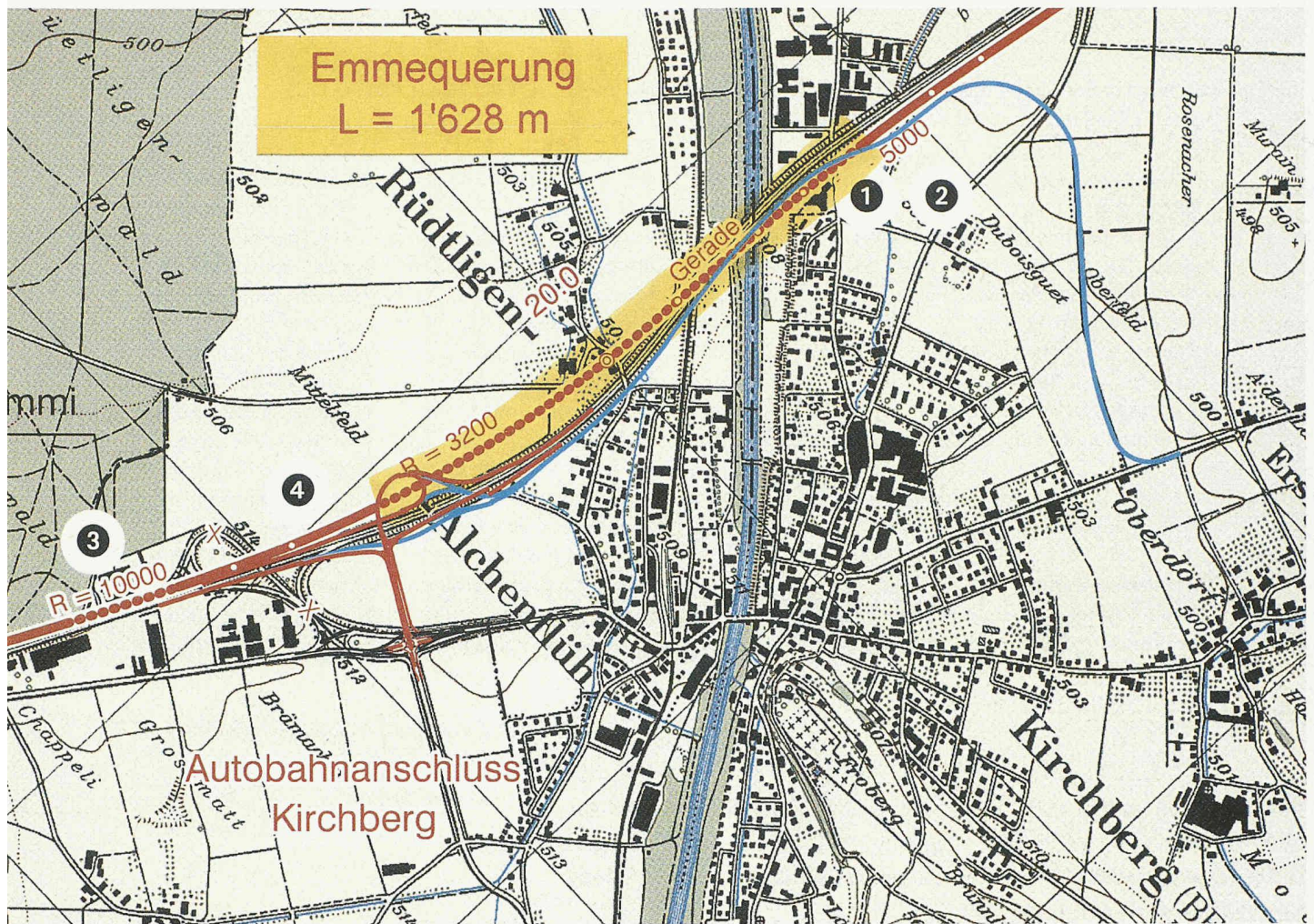
Als Bestandteil dieser Neubaustrecke entsteht im Teilabschnitt Emme bei Kirchberg/Rüdtligen-Alchenflüh im Kanton Bern der so genannte Tunnel Emmequerung. Speziell an der Bauweise ist das Arbeiten mit Überdruck mittels eines Schleusensystems, um das Grundwasser von der Tunnelbaustelle fernzuhalten.

Das technisch anspruchsvolle Bauwerk unterfährt zuerst den neuen Autobahnanschluss Kirchberg/Alchenflüh, anschliessend einen Teil des Dorfes Rüdtligen, quert dann die Regionalbahnstrecke der RM AG und schliesslich die Autobahn A1 sowie die Emme, wie in Bild 1 dargestellt. Die Vielzahl der erforderlichen Querungen und die Berücksichtigung der Umweltauflagen (Lärmschutz, Ortsbildschutz usw.) liessen im dicht bebauten Gebiet kein anderes Kreuzungsbauwerk als einen Tunnel zu. Dessen Lage und Dimension wird weitgehend durch die vor Ort gegebenen baulichen Fixpunkte wie die Widerlager der bestehenden Brückenbauwerke, die Sohle des Emme-Flussbettes und die Höhe des Grundwasserspiegels bestimmt. Der Tunnel ist im Längsschnitt in Bild 2 dargestellt, worauf die Querung der Emme, der Autobahn und der Eisenbahnbrücke der Regionalbahnstrecke der RM AG ersichtlich sind.

Im Bereich des Tunnels stehen unter einer Deckschicht von geringer Mächtigkeit dichte, tragfähige Schotter aus sandigen Kiesen an, die äusserst durchlässig sind. Unterlagert wird die Schotterschicht von verwitterter Molasse.

Das Bauwerk kommt auf eine Länge von rund 800 m ins Grundwasser zu stehen. Der Grundwasserspiegel liegt bis maximal 4,5 m über der Tunnelsohle. Der Grundwasserstrom im besagten Gebiet fliesst von Ost nach West, dreht im Bereich des südlichen Tunnelportals nach Norden ab und verläuft danach praktisch parallel zum Bahntrasse. Seine Mächtigkeit nimmt von Süd nach Nord zu, ist mit 4 m am geringsten und erreicht unter dem Emmebett 25 bis 35 m. Im Vorfeld des Plangenehmigungsverfahrens wurden Bedenken wegen einer befürchteten Beeinträchtigung des Grundwasserstroms angemeldet. Berechnungen für den Umweltverträglichkeitsbericht zeigten jedoch, dass die quantitative Beeinflussung des Grundwassers durch den Tunnel gering ist. Infolge der erheblichen baulichen Eingriffe mit offenen Baugruben im kritischen Grundwasserbereich wurde eine offene Wasserhaltung während des Bauvorganges zum Schutz des genutzten Grundwasserleiters durch die zuständigen Behörden untersagt.

Gestützt auf die vorgenannten Verhältnisse und Auflagen wurde der Tunnel von insgesamt 1628 m³ in vier Baulose aufgeteilt (siehe auch Bild 2). Auf einer Länge von 560 m³ im Los A wird er in einer geböschten Baugrube im Tagbau erstellt. Weitere 773 m³ in den Losen B und D entstehen ebenfalls in offener Bauweise, jedoch in einer gesicherten Baugrube mit rückverankerten Spundwänden.



Für die Querung der Emme, der Autobahn und der Eisenbahnbrücke im 295 m' langen Los C kommt die Deckelbauweise zur Anwendung, so dass die zeitlichen Eingriffe auf Verkehr und Fluss reduziert werden können. Die entsprechenden Querschnitte sind in Bild 3 dargestellt.

Dieser Bericht befasst sich mit der Deckelbauweise von Los C. Details zum gesamten Projekt Emmequerung können den Referenzen von Menétray und Wyss [2] entnommen werden.

Deckelbauweise Baulos C

Amtsvorschlagsvarianten

Wie bereits erwähnt, quert das Los C die Emme, die Autobahn und die Eisenbahnbrücke. Durch die erforderliche Tieflegung zur Unterfahrung dieser Hindernisse (Bild 5) taucht der Tunnel bis maximal 5 m in das Grundwasser ein. Zwei Amtsvorschlagsvarianten wurden deshalb durch den Projektanten ausgearbeitet und ausgeschrieben. Eine ist in Bild 4 mit den entsprechenden Bauabläufen dargestellt.

Unternehmervariante: Druckluftwasserhaltung

Die Arbeitsgemeinschaft entwickelte die Unternehmervariante «Deckelbauweise mit Druckluftwasserhaltung». Dabei übernahm sie im Wesentlichen sämtliche Grundelemente der Amtsvorschläge für die Deckelbauweise, schloss jedoch die Zusatzmassnahmen wie

Unterwasserbetonsohle bzw. Dichtungssohle zur Trockenlegung des bis maximal 5 m im Grundwasser liegenden unteren Tunnelprofils aus.

Als Ersatzmassnahme bot sie der Bauherrschaft eine Druckluftwasserhaltung an, die analog der altbewährten Taucherglocke – innerhalb des nach unten offenen Tunnelkastens, bestehend aus Schlitzwänden, zwei Endabschlüssen und dem Tunneldeckel – das anstehende Grundwasser mit Hilfe von Luftüberdruck nach unten verdrängt.

Durch den Wegfall der auftriebsgesicherten Unterwasserbetonsohle bzw. der tief liegenden Dichtungssohle konnten Minderkosten gegenüber den Amtsvorschlägen ausgewiesen werden, so dass nach eingehender Prüfung der Zuschlag durch die Bauherrschaft auf der Basis der Unternehmervariante «Deckelbauweise mit Druckluftwasserhaltung» an die Arbeitsgemeinschaft erfolgte. In den Bildern 5 und 6 ist das Grundprinzip sowie der Arbeitsablauf dargestellt.

Ausführung der Deckelbauweise mit Druckluftwasserhaltung

Bauzustand des Tunnels bei Beginn der

Druckluftarbeiten

Der Tunnel in den Losen A, B und D ist im Rohbau erstellt, hinterfüllt und überschüttet. Der Bauzustand Los C im Moment der Aufnahme der Arbeiten unter Druckluft präsentiert sich folgendermassen:

– Die Schlitzwände, der Deckel und die Überschüttung (Überdeckung zwischen 1,5 und 8 m) sind auf der ganzen Länge realisiert.

– Die Autobahn A1 und die Emme sind wieder in der ursprünglichen Lage.

– Das befahrbare Planum sowie der Aushub und der obere Teil der Innenwände unter dem Deckel (bis auf 5 m ab UK Deckel) sind über die ganze Länge der Deckelbauweise erstellt.

Die Arbeiten unter Überdruck beschränken sich demnach auf den Restaushub bis UK Tunnelsohle (rund 4 m), das Nachbearbeiten der Schlitzwände und das Bewehren und Betonieren der rund 85 cm starken Tunnelsohle. Der untere Teil der Innenwände kann nach Beendigung der Druckluftarbeiten unter atmosphärischen Bedingungen erstellt werden.

Arbeitsvorbereitung

Bei der Arbeitsvorbereitung dieses komplexen Bauabschnittes verdienen nachfolgende Aspekte spezielle Aufmerksamkeit:

– Die Ausführung der Arbeiten erfolgt in einer geschlossenen Arbeitskammer; sämtliche Geräte müssen mit Elektroantrieb ausgerüstet sein.

– Der Betrieb und der Unterhalt der Druckluftanlage verursacht hohe Kosten, deshalb ist die Bauzeit für die Arbeiten unter Druckluft auf ein Minimum zu reduzieren; 2- oder 3-Schicht-Betrieb ist anzustreben.

– Die Interventionsmöglichkeiten in der Arbeitskammer sind eingeschränkt; aus diesem Grunde sind sämtliche Arbeitsabläufe und Installationen bis ins letzte Detail zu prüfen und zu planen.

– Der Logistik ist besondere Beachtung zu schenken; sobald die Arbeitskammer unter Druck steht, muss sämtliches Material ein- bzw. ausgeschleust werden.

– Die Arbeiten unterstehen der deutschen Druckluftverordnung (DVO); der Zutritt für sämtliches Personal erfolgt nur nach vorangehender ärztlicher Kontrolle (Suva).

Ausgangslage, Vorgaben

Der maximale Wasserspiegel befindet sich rund 4,75 m über der Aushubsohle. Die Wahrscheinlichkeit, dass der Bemessungswasserstand (6,5 m) eintritt kann als sehr gering bezeichnet werden, zumal die Arbeiten in der zweiten Jahreshälfte (August bis November) ausgeführt werden. Der Arbeitsdruck wird auf maximal 5 m Wasserspiegeldifferenz festgelegt, d.h. im Maximum also auf 0,5 bar.

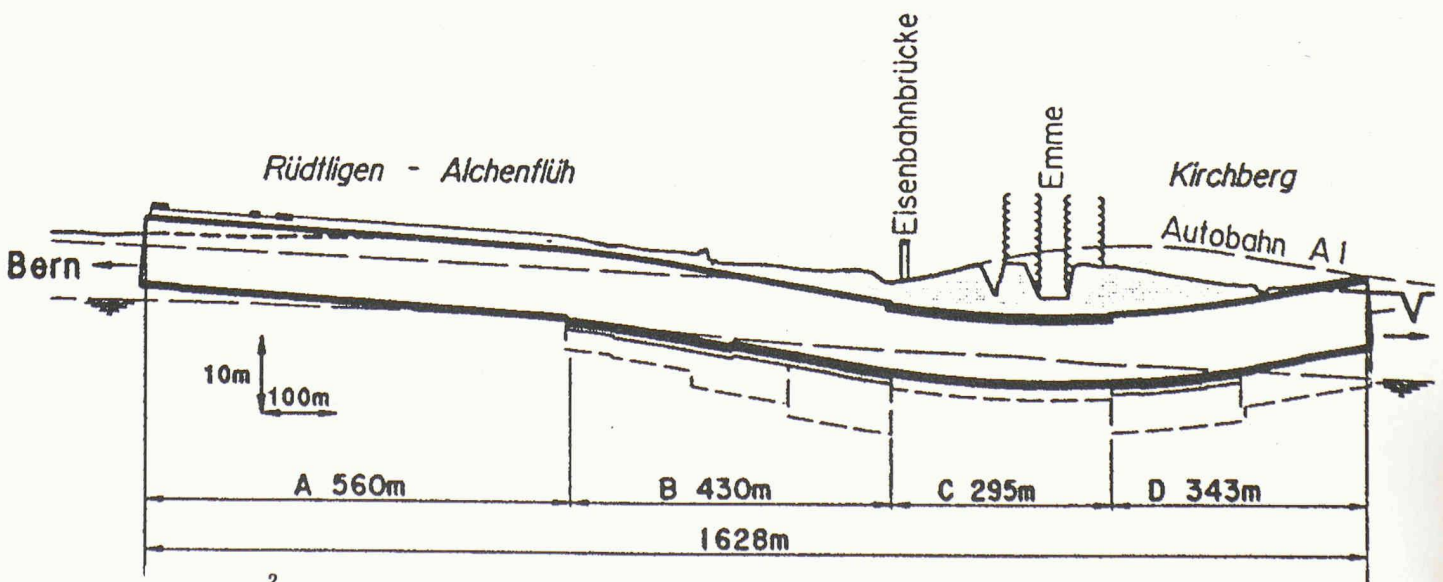
Durch die Reduktion der Einbindetiefe der Schlitzwände (auf rund 1,75 bis 3,5 m ab UK Tunnelsohle) müssen dieselben vor Aushubbeginn mit einer gegenseitigen Spriessung gesichert werden; die Spriesskräfte betragen bis 1100 kN/m. Die bereits erstellte erste Etappe der Tunnelinnenwände dient als «versteckte» Longarine mit einer zusätzlichen Zugbewehrung im Wandfuss, so dass mit einzelnen Spriessen gearbeitet werden kann. Zusätzlich entsteht durch die hohe Auflast auf dem Deckel (bis 8 m) und die reduzierte Einbindetiefe der Schlitzwände das Problem des statischen Grundbruches bei Vollaushub bis auf UK Sohle. Die einzelnen Aushubetappen müssen deshalb reduziert werden; die maximale Länge, auf der die Aushubsohle offen liegen darf, wird auf 18 m begrenzt. Die Länge einer Betonieretappe der Tunnelsohle wird auf 12 m festgelegt.

Arbeitskonzept

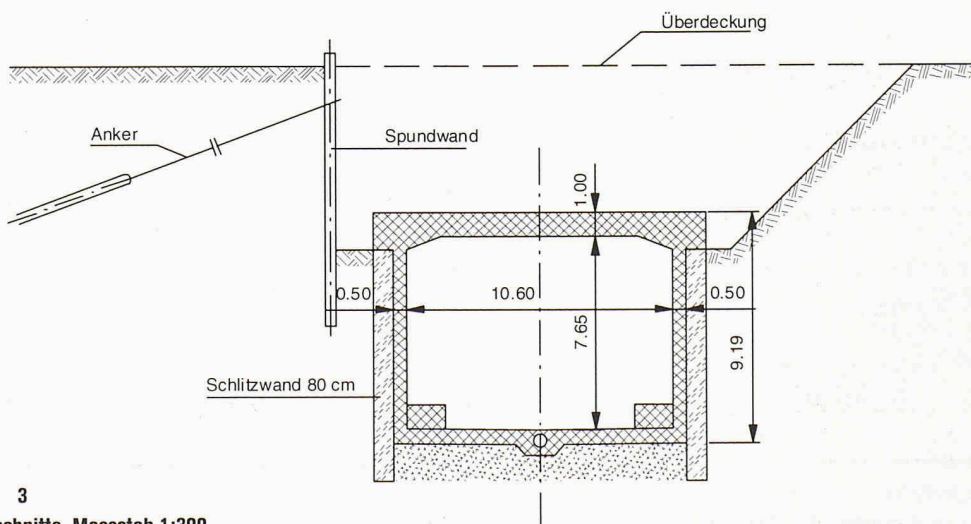
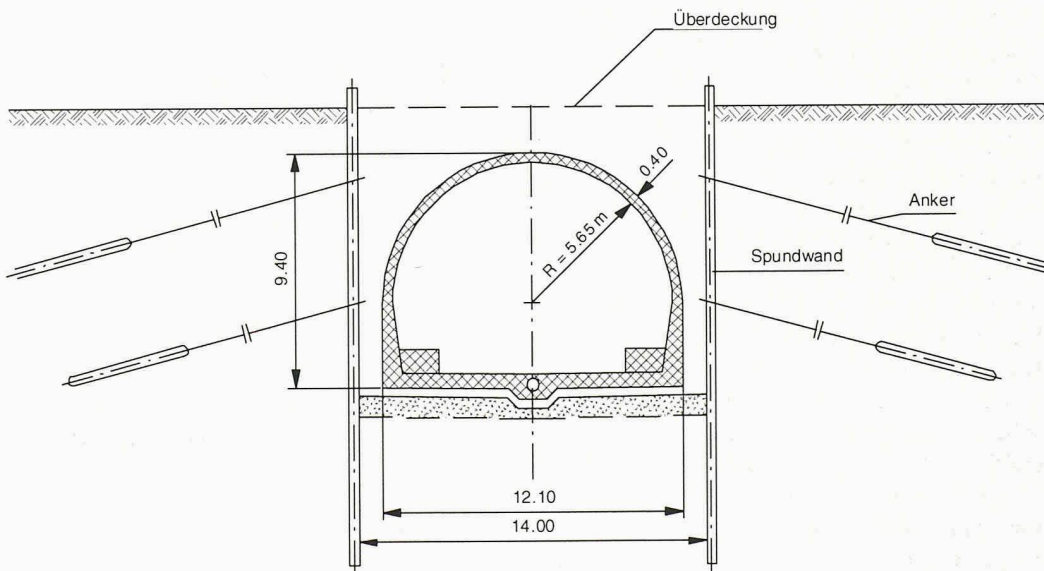
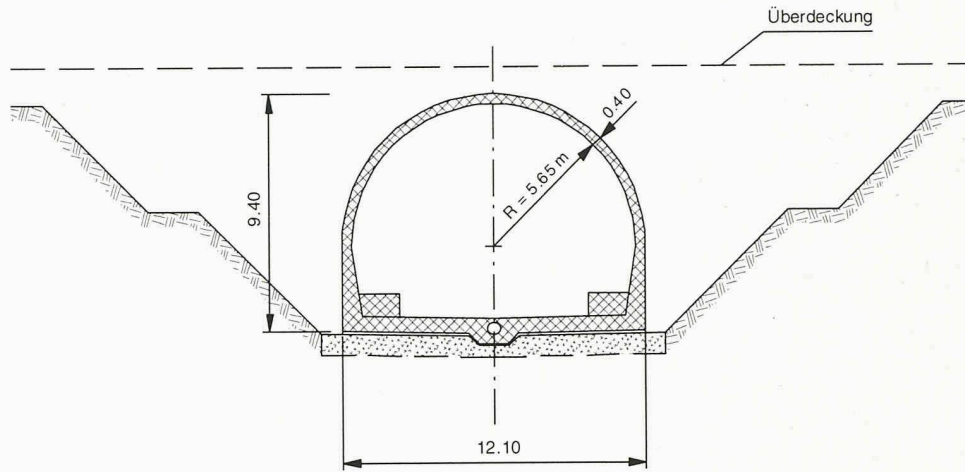
Im Laufe der detaillierten Arbeitsvorbereitung wurden folgende Grundsatzentscheide bezüglich Logistik getroffen:

– Es wird bewusst darauf verzichtet, Zwischenschotte einzubauen; die ganze unter Luftüberdruck stehende Länge der Arbeitskammer beträgt somit 340 m oder total rund 25000 m² beaufschlagte Oberfläche.

– Die Druckwand an der Grenze zwischen Los B und Los C wird mit einer Personen- und Materialschleuse ausgerüstet; auf der Grenze von Los C und Los D wird nur eine vollflächige Druckwand ohne Zutrittsmöglichkeit zur Arbeitskammer eingebaut.

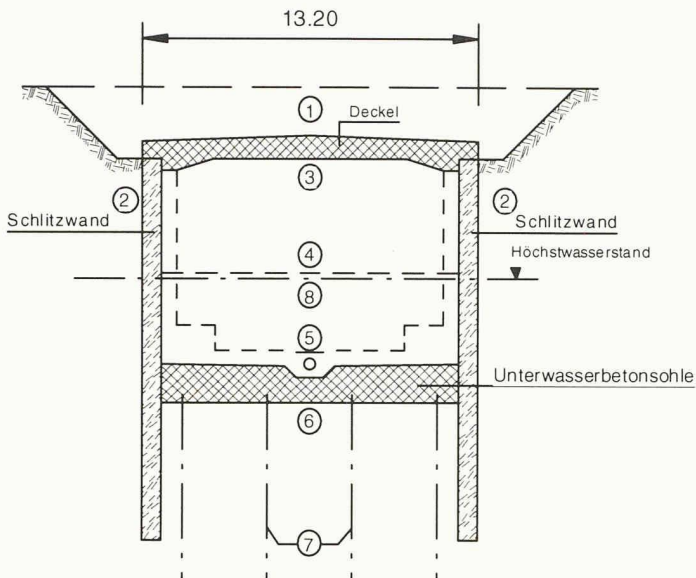


Längsschnitt des Tunnels, Massstab 1:10 000 (Bild und folgende: Marti AG)



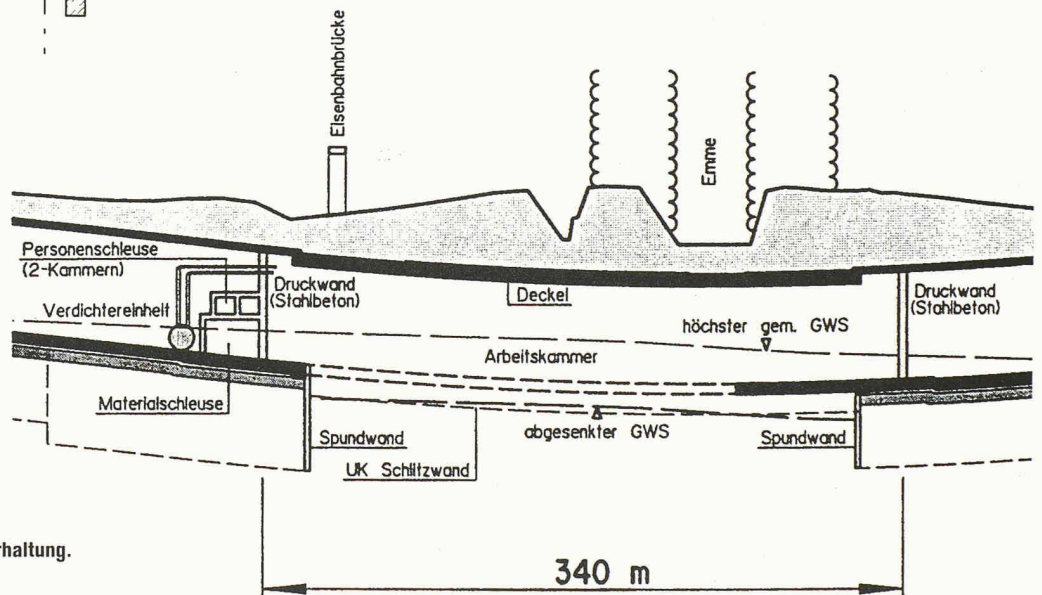
3

Tunnelquerschnitte. Masstab 1:300



4
Zweite Amtsvorschlagsvariante:
 Deckelbauweise mit auftriebsgesicherter Unterwasserbetonsohle.
 Massstab 1:300. (1) Voraushub I, (2) Schlitzwände, (3) Tunneldecke, (4) Voraushub II bis OK GwSp, (5) Unterwasseraushub bis UK Unterwasserbetonsohle ab OK GwSp, (6) Betonieren der Unterwasserbetonsohle ab Floss auf GwSp, (7) Erstellen der Auftriebsanker ab Floss auf GwSp, (8) Abpumpen des GW, anschliessend Erstellen der Bodenplatte und der Seitenwände

6
Querschnitt, Arbeitsablauf mit Druckluftwasserhaltung. (1) Voraushub I, (2) Schlitzwände, (3) Tunneldecke, (4) Voraushub II bis OK GwSp., (5) Erstellen Tunnelwände bis OK GwSp., (6) Einbau Spriessung Grundwasserabsenkung mittels Druckluft, (7) Aushub bis UK Tunnelsohle unter Druckluft, (8) Erstellen der Tunnelsohle unter Druckluft, (9) Erstellen der restlichen Tunnelwände und der Dienstwege



5
Längsschnitt, Grundprinzip Druckluftwasserhaltung.
 Massstab 1:4000

- Grundsätzlich wird kein Material ein- oder ausgeschleust. Sämtliches benötigtes Material wird vor dem Aufbau des Luftüberdruckes in der Arbeitskammer vordeponiert; das gesamte Aushubmaterial wird in Arbeitsrichtung nach hinten auf der bereits betonierten Tunnelsohle deponiert und später unter atmosphärischen Bedingungen wieder aufgeladen und abgeführt.
- Für Unvorhergesehenes und Gerätereparaturen wird eine Materialschleuse für maximale Stücklängen von 10,5 m eingebaut.
- Der Beton für die Tunnelsohle wird durch die eingelegte Förderleitung gepumpt. Der Standort der stationären Betonpumpe befindet sich an der Oberfläche; die maximale Pumpdistanz beläuft sich auf 350 m mit einer Höhendifferenz von 16 m.
- Um den Druckluftbetrieb möglichst kurz zu halten, wird im 2-Schicht-Betrieb an 6 Tagen pro Woche gearbeitet. So ist es möglich, zwei Etappen Tunnelsohle à 12 m pro Woche zu erstellen.
- Bei 25 Etappen beträgt die gesamte Standzeit der Druckluft inklusive der Ein- und Auslaufzeit etwa 15 Wochen.

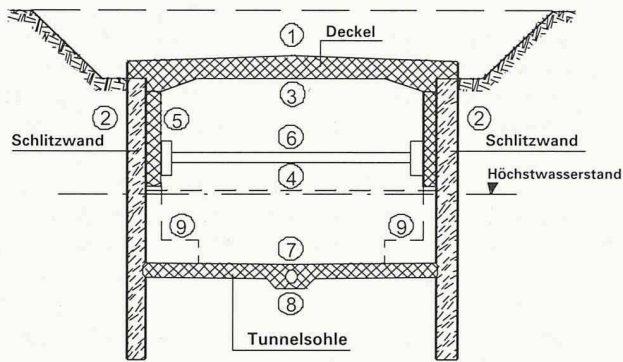
Tragverhalten

Das Tragverhalten des Tunnels im Bau und im Endzustand wurde mit zwei Berechnungsverfahren ermittelt.

Erstens: Jede Aushubetappe wurde in Querrichtung mit Hilfe des Finite-Element-Verfahrens berechnet. Zweitens: Beim Aushub wurden die Lasten in der Längsrichtung mit Hilfe eines Fachwerks analysiert.

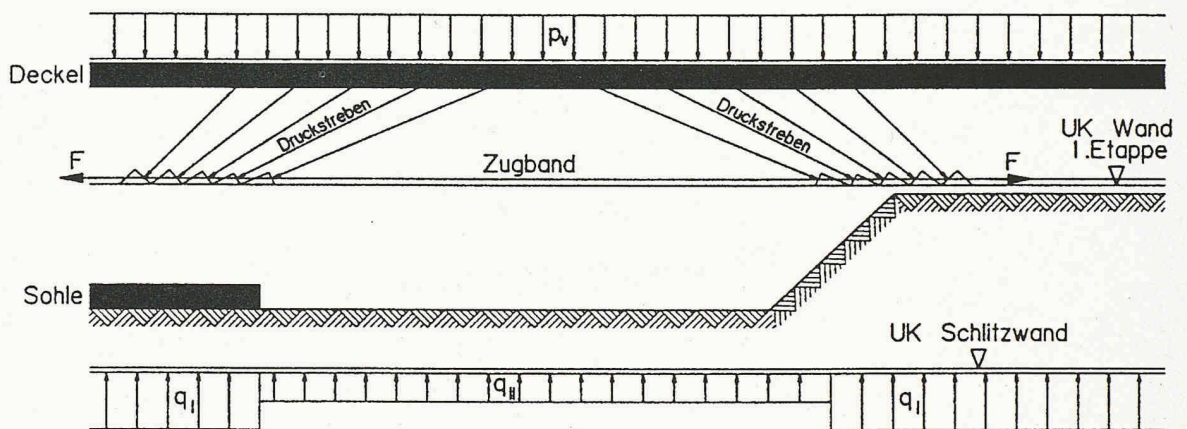
Die Berechnung in der Querrichtung wurde für jede Etappe mit einem nichtlinearen Finite-Elementprogramm [3] durchgeführt. Der gewachsene Boden und der Tunnelquerschnitt sowie das Hinterfüllmaterial sind mit zweidimensionalen Quad-Elementen modelliert worden. Das elastische und plastische Bodenverhalten wurde mit der Plastizitätstheorie gemäss Chen [8] berücksichtigt. Die Bruchfläche des Bodens ist mit einem abgerundeten Mohr-Coulant-Stoffgesetz von Menétrey und Willam [1] berechnet worden. Dieses Berechnungsverfahren erlaubte es, für jede Bauetappe die Verschiebungen, die Spannungen im Boden und die Schnittkräfte im Tunnelquerschnitt zu ermitteln. Damit konnten Querschnitt und Bauverfahren optimiert werden. Zusätzlich wurden Sensitivitätsanalysen durchgeführt.

Während der Aushubphase zur Herstellung der Sohleplatte können die vertikalen Auflasten p_v nicht mehr direkt auf die Schlitzwände übertragen werden (Bild 7). Die Tragfähigkeit der Schlitzwände ist in dieser Bauphase auf q_{II} begrenzt. Weil $p_v > q_{II}$ ist, muss die Differenzlast p_x in Abschnitte übertragen werden, wo die



Technische Daten

Tunnellänge:	1628 m
davon Gewölbeprofil	1333 m
Rechteckquerschnitt	295 m
Baugrubenabschlüsse:	
offene Baugrube	560 m
Spundwände mit Rückverankerung	773 m
Deckelbauweise	295 m
Hauptmasse:	
Aushub	372 000 m ³
Hinterfüllungen	285 000 m ³
Spundwände	30 000 m ²
Anker	1000 Stk.
Zugpfähle	500 Stk.
Beton	50 000 m ³
Schalung	94 000 m ²
Bewehrung	7300 t
Belag	150 t



7

Fachwerkmodell im Bereich des Aushubes

Sohlenplatte bereits erstellt oder die zweite Aushub- etappe noch nicht entfernt ist. Diese Lastübertragung erfolgt in der Tunnelinnenwand mit einem Fachwerkmodell. Die geneigten Druckstreben und das Zugband übertragen die Last p_x in die entsprechenden Lastabtragungsbereiche mit q_I . Über die vertikale Wandbewehrung wird die Last p_x von der Wandunterkante in den Deckel aufgehängt und von dort in die Schlitzwand eingeleitet. Der positive Einfluss des Luftdruckes auf die Tunnelwände wurde sicherheitshalber nicht berücksichtigt.

Bauverfahren

Die fünf Bauphasen

Phase 1 (Ausgangslage):

Tunnelsohleetappe betoniert (12 m); die Geräte sind in Ruhestellung. Die Spriessen bleiben eingebaut, bis die geforderte Betonfestigkeit (etwa 5–10 N/mm²) erreicht ist.

Phase 2:

Die Spriessen werden mit dem Hallenkran in die nächste Etappe umgesetzt und aufgepresst. Mit dem Teleskopbagger erfolgt der Aushub unter den Spriessen bis UK-Tunnelsohle; das Aushubmaterial wird via fahr- und schwenkbares Förderband nach hinten auf die bereits erstellte Tunnelsohle zwischendeponiert.

Eingesetztes Inventar in der Arbeitskammer

– Aushubgerät:

Teleskophydraulikbagger, Dienstgewicht etwa 40 t, auf Raupen, mit Spezialteleskopausleger. Ausgerüstet mit Hochlöffel, Betonschrämmkopf und Planieschaufel. Antrieb mit Elektrohydraulikaggregat. Einsatz zum Aushub sowie zum Nachprofilieren der Schlitzwände

– Kleinbagger 3,5 t auf Raupen mit Elektroantrieb; ausgerüstet mit Planielöffel. Einsatz zum Erstellen der Sohlenplanie und des Leitunggrabens

– Förderbandanlage, aufgebaut auf Baggerfahrwerk mit Raupen, mit Elektroantrieb. Einsatz als Fördergerät des Aushubes vom Bagger bis zum Zwischendepot auf der Tunnelsohle

– Elektrohallenkran, aufgehängt an HEB-Trägern unter der Decke, fahrbar auf der ganzen Länge und Breite von Los C. Eingesetzt als Hebegerät für den Horizontaltransport und das Verlegen der Bewehrung, für das Umsetzen der Spriessen und der Schalungselemente (Abschalungen) usw.

– Diverse Kleingeräte, alle mit Elektroantrieb, für Spitzarbeiten, Zuschneiden von Holz, Vibrieren von Beton

AM BAU BETEILIGTE

BAUHERR

Schweizerische Bundesbahnen (SBB), Neubaustrecken, Langenthal

PROJEKTVERFASSER / BAULEITUNG

Emch + Berger AG, Bern

AUSFÜHRUNG

Arbeitsgemeinschaft Emmequerung: Marti AG, Bern; Frutiger AG, Thun, F. König AG, Langenthal

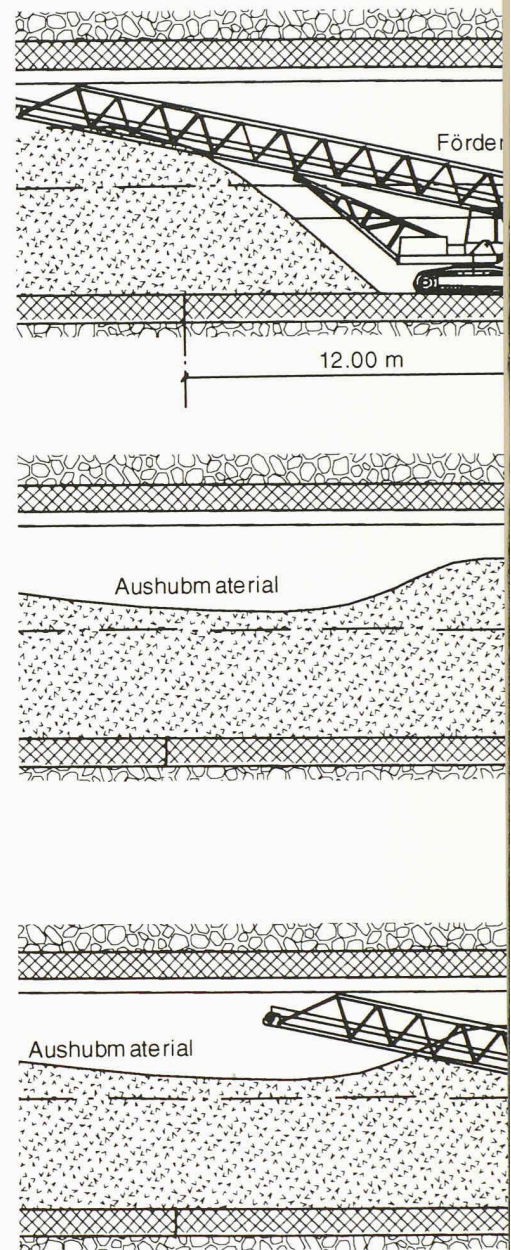
UNTERAKKORDANTEN DER ARBEITSGEMEINSCHAFT

Anker/Zugpfähle: Marti AG, Bern

Schlitzwände: Marti AG Regensdorf

Spundwände: Grund- und Tiefbau AG, Solothurn; Frutiger AG, Thun

Druckluft: Hans Brochier GmbH & Co, D-Schwaig



8a, b, c

Bauverfahren in der Längsrichtung. Massstab 1:250

Phase 3:

Mittels des umgerüsteten Teleskopbaggers mit Schrämmkopfbetrieb werden die Schlitzwände auf das geforderte Rohmass profiliert. Ein Kleinbagger mit Schwenklöffel erstellt im Anschluss die Sohlenplanie und den Leitungsgraben für die Entwässerungsleitung.

Phase 4:

Auf die geplante Aushubsohle wird ein Vlies als Sauberkeitsschicht ausgelegt. Die Abschalungen und die Fugenbänder werden eingebaut. Die Bewehrung wird mit dem Hallenkran durch die Spriess an die Einbaustelle gebracht und dort verlegt; parallel dazu erfolgt der Einbau der Tunnel-Entwässerungsleitung.

Phase 5:

Bevor die Tunnelsohle betoniert werden kann, müssen die Betonförderleitung ergänzt und der Betonverteilmast installiert werden. Der Beton wird dann mit einer stationären Betonpumpe mittels einer bis maximal 350 m langen Förderleitung in die vorbereitete Sohlenetappe gebracht.

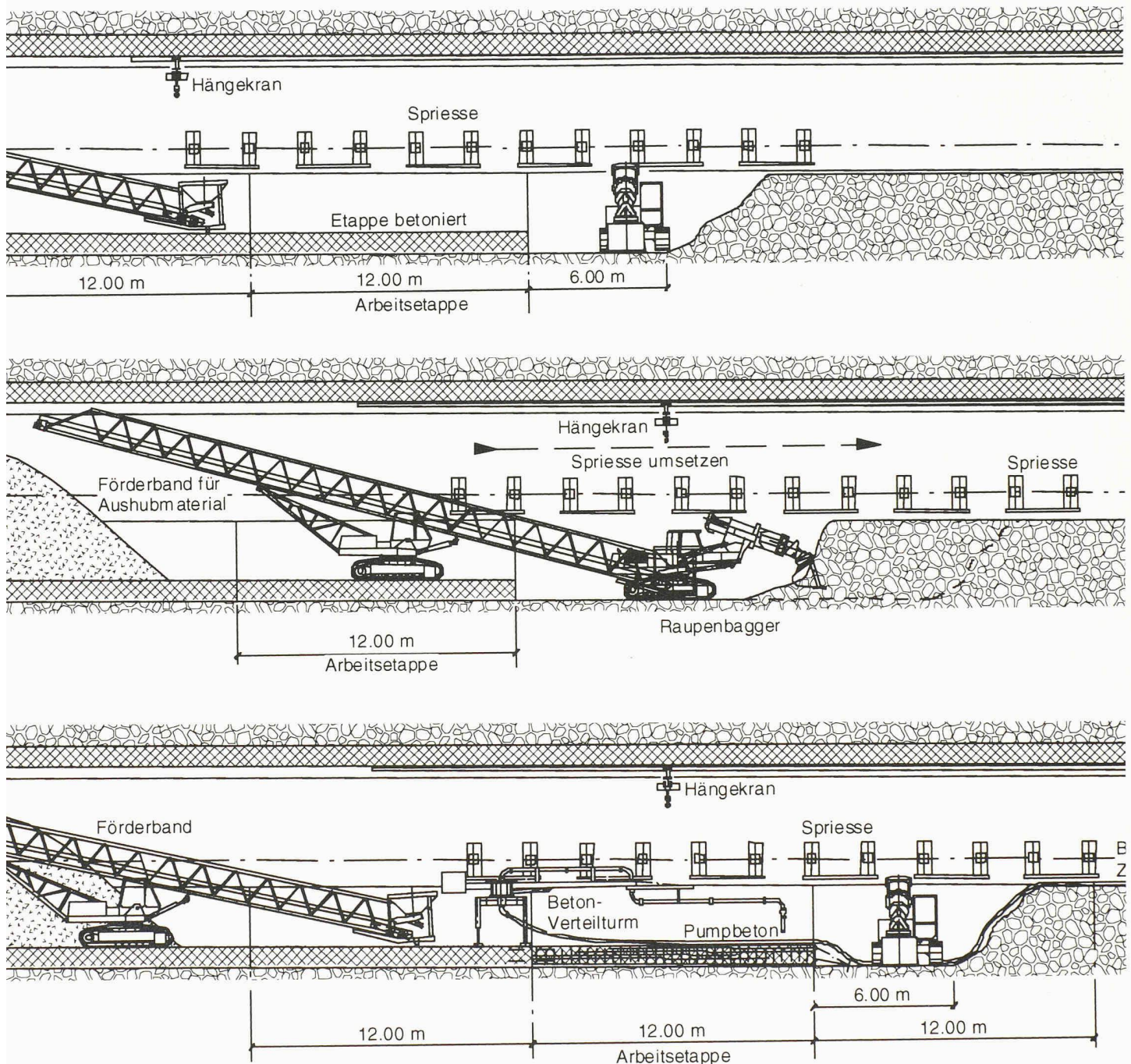
Die Phasen 1, 2 und 5 sind in den nachfolgenden Bildern 8a bis c dargestellt.

Technik des Druckluftverfahrens

Da kein Arbeitsgemeinschaftspartner über das erforderliche Druckluftinventar verfügt, wurden die Montage- und Demontearbeiten sowie das Vorhalten und der Betrieb der gesamten Druckluftinstallation international ausgeschrieben und in der Folge einer deutschen Unternehmung zugeschlagen.

Die Arbeiten im Überdruck sind laut Angabe der Schweizerischen Unfallversicherungsanstalt (Suva) entsprechend der deutschen «Verordnung über Arbeiten in Druckluft» der Tiefbau-Berufsgenossenschaft durchzuführen.

Die druckbeaufschlagten Stahlbeton- und Stahlteile sind für einen maximalen Überdruck von 0,5 bar ausgelegt. Die Dimensionierung erfolgte in Zusammenarbeit mit dem TÜV Süddeutschland in Nürnberg und München. Der TÜV Süddeutschland führte auch die



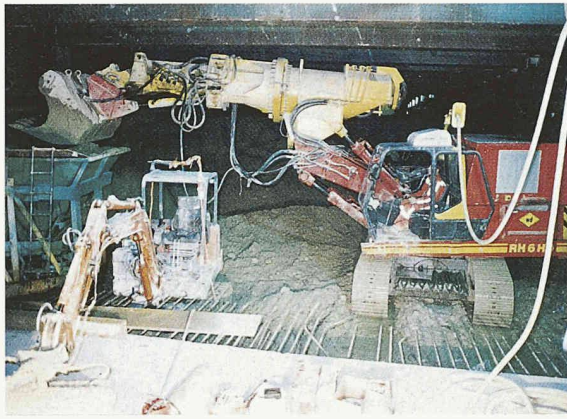
vorgeschriebenen Abnahmen beim Bau und vor Ort durch. Eine 2-Kammer-Personenschleuse für je maximal 16 Personen ist über der Materialschleuse angeordnet und gemäss der deutschen Druckluftverordnung (DVO) ausgerüstet. Da das Aushubmaterial erst nach Beendigung der Druckluftarbeiten abtransportiert wird, konnte auf eine hydraulische Betätigung der grossen, einflügeligen Tore der Materialschleuse verzichtet werden.

Ein im Arbeitskammerbereich liegender Druckausgleichsschacht wurde mit einer dem Gewölbe entsprechend gerundeten Stahlplatte luftdicht verschlossen. Einbetonierte Stahlplatten ermöglichen, durch die Druckwände Wasser, Entwässerungsleitungen, Kabel, Strom und Beton in die Arbeitskammer zu führen, ohne dass dabei Druckluft entweicht.

Die Berechnung des voraussichtlichen Druckluftbedarfs ist von entscheidender Bedeutung, da sie die Grundlage für die Dimensionierung und die Auswahl der richtigen Druckluftherzeugungsanlage bildet. Basie-

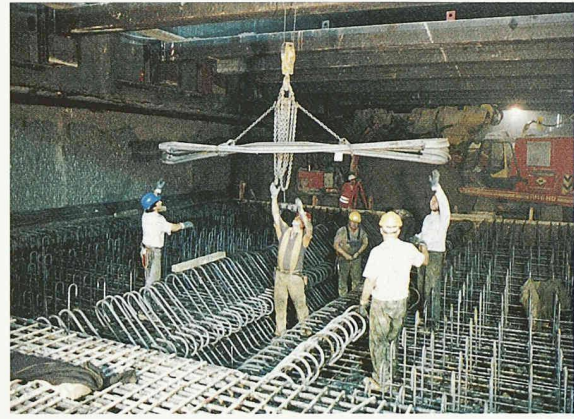
rend auf Erfahrungswerten aus dem Essener U-Bahn-Bau mit Spritzbetonschalen [6] und aus einem Projekt in Düsseldorf [7] in ähnlicher Bauweise wie hier, ergab sich schliesslich ein voraussichtlicher Druckluftbedarf von rund $90 \text{ m}^3/\text{min}$. In diesem Wert ist bereits die erforderliche Frischluftzufuhr für die Mannschaften im Tunnel sowie der Luftbedarf für die Schleusungen mit einkalkuliert. Der effektive Luftverbrauch lag stets unter $25 \text{ m}^3/\text{min}$. Dies ist dank einer guten Ausführung der Schlitzwände, der entsprechenden Schlitzwandfugen und der Fugen zwischen Deckel und Schlitzwänden erreicht worden.

Um einen guten Wirkungsgrad und einen niedrigen Energieverbrauch zu erreichen und in Anbetracht der Tatsache, dass nur ein relativ geringer Überdruck erzeugt werden muss, wurden Wälzkolbengebläse ausgewählt. Drei Verdichter mit einer Leistung von etwa $50 \text{ m}^3/\text{min}$ wurden installiert, wobei einer als Reserve dient. Die Verdichtereinheit konnte in unmittelbarer Nähe der Druckwand aufgestellt werden. Über eine Sammel-



9

Aushub unter Spriesslage bis UK Tunnelsohle, mit Aufgabe des Materials auf Förderbandanlage



10

Bewehren der Tunnelsohle; Etappenlänge 12 m'

leitung, einen Luftkühler und alle vorgeschriebenen Armaturen und Sicherheitseinrichtungen wird die verdichtete Luft der Arbeitskammer zugeführt. Infolge des grossen Arbeitskammervolumens konnte auf einen Windkessel verzichtet werden.

Der Betriebsdruck kann damit auf eine Genauigkeit bis zu 5 cm Wasserstand eingestellt und konstant gehalten werden. Über einen Luttenlüfter wird den Gebläsen Frischluft zugeführt, so dass eine hohe Atemluftqualität gewährleistet werden kann. Die Gebläse arbeiten absolut ölfrei; die Luftqualität kann als gut bezeichnet werden. Ein entsprechend dimensioniertes Notstromaggregat übernimmt im Falle eines Netzausfalles die Stromversorgung der Gebläse und der Notbeleuchtung. Für die Druckluftarbeiten im Tunnel wurde ein umfangreiches Sicherheits- und Notfallkonzept entwickelt, das den Anforderungen des Auftraggebers und der DVO entspricht.

Kontrolle der Ausführung

Im Bereich der Deckelbauweise befinden sich die Eisenbahnbrücke der RM AG, eine teilweise auf dem Tunnel aufgelegte neue Brücke für die Umfahrungsstrasse T1, die Autobahn und die Emme. Deshalb wurden im Laufe der Ausführung verschiedene Messungen durchgeführt wie aus folgender Aufzählung ersichtlich: Eisenbahnbrücke

und T1-Brücke: Messung der Setzungen mit Messbolzen

Spriess: Kontrolle der Spriesskraft nach dem Vorspannen und vor der Entlastung mittels Presse

Innenwände: Distanzmessung auf Höhe Spriessung nach dem Vorspannen, dem Ausbau der Spriess und am Ende des Druckluftbetriebes

Wasserhöhe: kontinuierliche Messung des Grundwasserspiegels mit drei Piezometerrohren

Die Messungen der Spriesskräfte dienen zur Kontrolle von horizontalen Verschiebungen.

Schlussfolgerung

Die Bauarbeiten unter Druckluft im Los C sind abgeschlossen; die Tunnelsohle ist über die ganze Länge eingebaut. In der Folge werden – dies unter atmosphäri-

chem Druck – die restlichen Arbeiten wie der Auflad und die Abfuhr des vorübergehend auf die erstellte Tunnelsohle zwischendeponierten Aushubmaterials, der Bau des unteren Teils der Tunnelinnenwände sowie die Aus- und Fertigstellungsarbeiten (Kabelkanäle usw.) ausgeführt. Zum vertraglich festgelegten Termin, dem 30. Juni 2001, soll der gesamte, 1628 m lange Tunnel im Rohbau der Bauherrschaft zum Einbau der Bahntechnik übergeben werden.

Die Verwendung von effizienten Berechnungsmethoden und Qualitätskontrollen hatte zur Folge, dass eine hohe Sicherheit, auch in kritischen Bauzuständen, erreicht werden konnte.

Dank einer hervorragenden Teamarbeit zwischen Projektanten, Unternehmer (Arbeitsgemeinschaft) und Subunternehmer konnte dieses höchst anspruchsvolle Bauvorhaben mit einer nicht alltäglichen Baumethode zur Zufriedenheit aller Beteiligten realisiert werden.

Philippe Menétrey, Projekt und Bauleitung; Emch + Berger AG, Bern, Ingenieure und Planer; Jörg Amport, Gesamt- und Oberbauleitung; Emch + Berger AG, Bern, Ingenieure und Planer; Kurt Stähelin, Technische Leitung der Arbeitsgemeinschaft; Marti AG, Bern, Bauunternehmung; Markus Schär, Baustellenleiter der Arbeitsgemeinschaft; Marti AG, Bern, Bauunternehmung; Heinz Späth, Hans Brochier GmbH & Co, Subunternehmer der Arbeitsgemeinschaft für die Druckluft, D-Schwaig

Literatur

- 1 Menétrey Ph. und Willam K. J.: A triaxial failure criterion for concrete and its generalization. ACI Structural Journal, 92(3):311–318, 1995.
- 2 Menétrey Ph. und Wyss M.: Influences of the urban environment on the Emme tunnel, 16th congress of IABSE, Lucerne, 106–207, 2000.
- 3 Z_Soil, Zace Services, P.O.Box 2, Lausanne, 1999.
- 4 Kondmann H.: Tunnel Audi Nord, Deckelbauweise mit Druckluft, Verkehrswegebau, 2, 2000.
- 5 Verordnung über Arbeiten in Druckluft: TBG, Tiefbau-Berufsgenossenschaft, Deutschland, Fassung 19.06.1997.
- 6 Kramer J., Essen; Lemprich St., Mannheim: Erfahrungen über den Druckluftverbrauch bei der Spritzbetonweise, Essener U-Bahn-Bau, Taschenbuch für den Tunnelbau (13. Jahrgang), 1989.
- 7 Holzmann Ph., Frankfurt a. Main: Die Tieflegung der Rheinuferstrasse in Düsseldorf; Technische Berichte, Ausgabe Februar 1995.
- 8 Chen W. F.: Limit analysis and soil plasticity. Elsevier 1975.

Neue Infrastrukturbauten

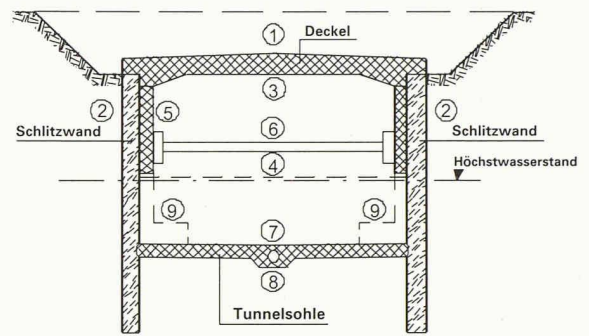
1987 sprachen sich die Schweizer Stimmbürgerinnen und Stimmbürger an der Urne für das ambitionöse Projekt Bahn 2000 aus. Nun, Jahre später, werden allmählich die Früchte der damaligen Planung sichtbar.

In diesem Heft wird eine innovative und für die Schweiz einmalige Bauweise eines Tunnelprojektes der Bahn 2000 vorgestellt. In Rütli-Alchenflüh bei der Unterquerung des Flusses Emme wird das drückende Grundwasser mittels Luftüberdruck von der Tunnelbaustelle fern gehalten. Man merkt, Tiefbau ist heute Hightech. Nach der Fertigstellung dieses Kernstückes der Bahn 2000 im Jahr 2004 werden Intercity-Züge die Verbindung zwischen Bern und Zürich mit Spitzentempi bis 200 km/h sicherstellen. Die Strecke wird dann fast durchwegs vierspurig ausgebaut sein. Auch der Doppelspurausbau Zürich–Thalwil steht vor der Vollendung.

Doch auch mit den Autobahnprojekten geht es voran. Der Nationalstrassenabschnitt Murten–Yverdon wurde eröffnet und dem Verkehr übergeben. Ende April wurde mit dem Eggraintunnel der erste Tunnel des Haupttrassees der Westumfahrung Zürich als Teil der A4 durchstossen. Die nächsten wichtigen Bauwerke der Westumfahrung werden der Hafnerberg- und der Aeschertunnel sein. Im Jahre 2008 oder 2010 steht dann mit der Erstellung des Uetlibergtunnels die Westumfahrung Zürich vor der Vollendung. Auch beim grössten Bauprojekt der Schweiz, der Neat, laufen die Arbeiten auf Hochtouren.

Was ist der gemeinsame Nenner all dieser Tiefbauprojekte? Zur Bahn 2000, zur Neat wie auch mittels der Kleeblattinitiativen zu vier Teilstrecken des Nationalstrassennetzes konnten die Bürgerinnen und Bürger ihre Meinung mit dem Stimmzettel kundtun. Immer wieder wurde der Umweltschutz im Abstimmungskampf als Argument aufgeführt. Statt Individualverkehr die Bahn, statt Lastwagenflut auf den Strassen der Bahnverlad, statt Autos in den Dörfern die Autobahnumfahrung. Werden diese Ziele erreicht? Heute hat kaum mehr jemand die Illusion, durch neue Bauten könnten Verkehrsprobleme restlos gelöst werden. Wir erinnern uns: Die S-Bahn Zürich hatte kaum eine Reduktion des Individualverkehrs zur Folge, wie man sich dies in der Planungsphase noch gewünscht hatte. Das generelle Verkehrswachstum konnte aber durch die S-Bahn absorbiert werden. Ohne S-Bahn würde der Individualverkehr in der Agglomeration Zürich wohl zusammenbrechen.

Ähnlich wird es sich mit den aufgezeigten Verkehrsobjekten verhalten. Neue Projekte können den Verkehr in mehr oder weniger umweltverträgliche Bahnen lenken oder lokale Probleme entschärfen, indem sie dem Verkehr neue Kanäle bieten. Aber auch diese werden einmal aufgefüllt sein. Eine Lösung des grundsätzlichen Problems der ungebremst wachsenden Mobilität kann von diesen Projekten also nur bedingt erwartet werden.



Kurt Stähelin et al.

7 **Deckelbauweise mit Druckluftwasserhaltung**

Innovative Bauweise beim Tunnel Emmequerung der Bahn 2000

Remigi von Büren

15 **Vollflächig verklebte PVC-Dichtungsbahnen – ein Abdichtungssystem mit Zukunft**

Martin Joos

17 **Singapur taucht ab**

Eine Stadt entdeckt den Tiefbau neu

46 **Debatte**

Umsetzung des revidierten Raumplanungsrechts – eine Replik