

**Zeitschrift:** Tec21  
**Herausgeber:** Schweizerischer Ingenieur- und Architektenverein  
**Band:** 127 (2001)  
**Heft:** 1/2: High Speed Railway Taiwan

## **Werbung**

### **Nutzungsbedingungen**

Die ETH-Bibliothek ist die Anbieterin der digitalisierten Zeitschriften. Sie besitzt keine Urheberrechte an den Zeitschriften und ist nicht verantwortlich für deren Inhalte. Die Rechte liegen in der Regel bei den Herausgebern beziehungsweise den externen Rechteinhabern. [Siehe Rechtliche Hinweise.](#)

### **Conditions d'utilisation**

L'ETH Library est le fournisseur des revues numérisées. Elle ne détient aucun droit d'auteur sur les revues et n'est pas responsable de leur contenu. En règle générale, les droits sont détenus par les éditeurs ou les détenteurs de droits externes. [Voir Informations légales.](#)

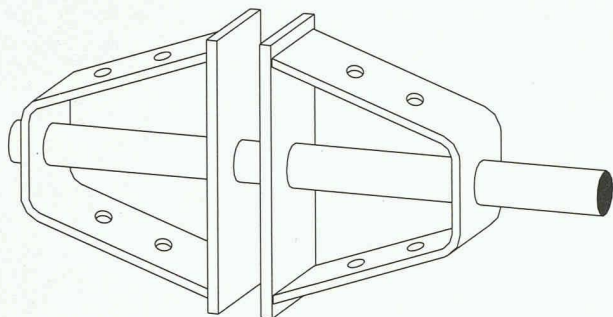
### **Terms of use**

The ETH Library is the provider of the digitised journals. It does not own any copyrights to the journals and is not responsible for their content. The rights usually lie with the publishers or the external rights holders. [See Legal notice.](#)

**Download PDF:** 14.03.2025

**ETH-Bibliothek Zürich, E-Periodica, <https://www.e-periodica.ch>**

# Das bietet kein anderer Dorn! Er übersteht jederzeit mind. 2 Mio. Lastwechsel:



## EGCO dorn

Hochbelastbarer Dorn in hochfestem Material, neue Geometrie zur optimalen Krafteinleitung, noch nie dagewesene Kraftübertragung bei minimalsten Bauteilstärken – mit dem Egco-Dorn-Programm erzielen Sie in jedem Fall eine über der Norm liegende Sicherheit! Wir produzieren für Sie ISO-9001-zertifiziert, liefern direkt auf die Baustelle und fakturieren über den Stahl- und Baufachhandel.



In Deutschland erhalten Sie unsere Kragplatten unter dem Namen Eurobox

Internet:  
[www.egco.ch](http://www.egco.ch)

# EGCO

Die professionelle Lösung

Egco AG, Industriestrasse 38, 3178 Bösinggen, Telefon 031 740 55 55, Telefax 031 740 55 56, E-Mail [technik@egco.ch](mailto:technik@egco.ch), E-Mail [admin@egco.ch](mailto:admin@egco.ch)

## ANSON liefert leistungsfähige Bad-/WC-Ventilatoren – das moderne Angebot:



### ANSOMATIC Bad-/WC- Ventilatoren mit Zeitauto- matik

die besten, die es gibt!  
230 V 100 m<sup>3</sup>/h 50 Pa.  
Putzbündig. Preisgünstig von ANSON



### Superleise 1-Rohr Ventilatoren UP

Mit Zeitautomatik.  
Formschön. 230 V 80  
m<sup>3</sup>/h 300 Pa. Auch in  
AP-Ausführung. CE-  
konform. Von ANSON



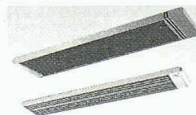
### ABB Ventilatoren mit WRG

4 Anschlüsse 80 mm Ø.  
400 m<sup>3</sup>/h. Für superleise Bad-/WC- und Küchen-Entlüftung in STWE und EFH.



### Bad-/WC- Entlüftung mit WRG

Ventilatoren mit Wärmerückgewinnung für grosse Heizkostensparnis in Schulen, Spitätern, öffentl. Gebäuden von ANSON



### ANSON-Infrarotstrahler für Badezimmer/WC für Sofortwärme.

Sparsam, auch mit Zeitautomatik. Einfach montierbar. Preisgünstig. 220 V 2000 W.  
Vom Spezialisten



### alles Zubehör zu Bad-/WC-Ventilatoren

Energiesparende Schalter und Steuerungen. Lüftungsrohre, Mauer- und Dachdurchführungen, Auslenklappen etc. Von:

Rufen Sie an: **ANSON 01/461 11 11**

Friesenbergstrasse 108  
8055 Zürich Fax 01/461 31 11



## Offizielles Organ

**sia** SCHWEIZERISCHER INGENIEUR- UND ARCHITECTENVEREIN

**usic** SCHWEIZERISCHE VEREINIGUNG BERATENDER INGENIEURE

**ETH Alumni**

SIA-Generalsekretariat:  
Telefon 01 283 15 15  
E-Mail [gs@sia.ch](mailto:gs@sia.ch), Internet [www.sia.ch](http://www.sia.ch)  
Normen Telefon 061 467 85 74  
Normen Fax 061 467 85 76

USIC-Geschäftsstelle:  
Telefon 031 382 23 22

ETH-Alumni-Geschäftsstelle:  
Telefon 01 632 51 00  
E-Mail [info@alumni.ethz.ch](mailto:info@alumni.ethz.ch)

126. Jahrgang

## Impressum

**HERAUSGEBERIN**  
Verlags-AG der akademischen technischen Vereine  
Mainaustr. 35, 8008 Zürich  
Telefon 01 380 21 55, Fax 01 388 99 81  
E-Mail [seatu@access.ch](mailto:seatu@access.ch)

Rita Schiess, Verlagsleitung  
Hedi Knöpfel, Assistenz

**ADRESSE DER REDAKTION**  
tec21  
Rüdigerstrasse 11  
Postfach 1267, 8021 Zürich  
Telefon 01 288 90 60, Fax 01 288 90 70  
E-Mail [tec21@tec21.ch](mailto:tec21@tec21.ch)

**KORRESPONDENTEN**  
Hansjörg Gadiant, Berlin, Arch./Städtebau;  
Nina Rappaport, New York, Arch./Städtebau

## REDAKTION

Inge Beckel, Architektur (Leitung)  
Philippe Cabane, Wettbewerbswesen/Städtebau  
Margrit Felchlin, Public Relations/Assistenz  
Richard Liechti, Abschlussredaktion  
Paola Maiocchi, Bildredaktion und Layout  
Stefan Roos, Bauingenieurwesen  
Ruedi Weidmann, Geschichte/Assistenz  
Adrienne Zogg, Sekretariat

**SIA-INFORMATIONEN**  
Charles von Büren, Edith Krebs,  
SIA-Generalsekretariat

## BEIRAT

Hans-Georg Bächtold, Liestal, Raumplanung;  
Heinrich Figi, Chur, Bauing.; Alfred Gubler,  
Schwyz, Arch.; Dr. Erwin Hepperle, Bubikon,  
öff. Recht; Dr. Roland Hürlimann, Zürich, Bau-  
recht; Dr. Hansjürg Leibundgut, Zürich, Haus-  
technik; Daniel Meyer, Zürich, Bauing.; Dr.  
Akos Morávanszky, Zürich, Architekturtheorie;  
Dr. Ulrich Pfammatter, Isisberg, Technikge-  
schichte; Ursula Stücheli, Bern, Arch.

## ABONNEMENTSPREISE

Jahresabonnement Schweiz: Fr. 250.–  
Jahresabonnement Ausland: Fr. 295.–  
Einzelnummer (Bezug bei der Redaktion): Fr. 8.70  
Ermässigte Abonnemente für Mitglieder GEP,  
BSA, USIC, STV, Archimedes und Studenten.

## ABONNENTENDIENST

Abonnentendienst tec21, AVD Goldach,  
9403 Goldach, Telefon 071 844 91 65  
Adressänderungen von SIA-Mitgliedern:  
SIA-Generalsekretariat, Postfach, 8039 Zürich

## INSERATE

Senger Media AG,  
Mühlebachstr. 43, 8032 Zürich,  
Telefon 01 251 35 75, Fax 01 251 35 38

## DRUCK

AVD Goldach  
Auflage (WEMF-beglaubigt): 11 226

Nachdruck von Bild und Text nur mit Genehmigung der Redaktion und Quellenangabe.