

Zeitschrift: Tec21
Herausgeber: Schweizerischer Ingenieur- und Architektenverein
Band: 128 (2002)
Heft: 39: Waldbilder

Werbung

Nutzungsbedingungen

Die ETH-Bibliothek ist die Anbieterin der digitalisierten Zeitschriften. Sie besitzt keine Urheberrechte an den Zeitschriften und ist nicht verantwortlich für deren Inhalte. Die Rechte liegen in der Regel bei den Herausgebern beziehungsweise den externen Rechteinhabern. [Siehe Rechtliche Hinweise.](#)

Conditions d'utilisation

L'ETH Library est le fournisseur des revues numérisées. Elle ne détient aucun droit d'auteur sur les revues et n'est pas responsable de leur contenu. En règle générale, les droits sont détenus par les éditeurs ou les détenteurs de droits externes. [Voir Informations légales.](#)

Terms of use

The ETH Library is the provider of the digitised journals. It does not own any copyrights to the journals and is not responsible for their content. The rights usually lie with the publishers or the external rights holders. [See Legal notice.](#)

Download PDF: 01.04.2025

ETH-Bibliothek Zürich, E-Periodica, <https://www.e-periodica.ch>

ALHO liefert und installiert modular zusammensetzbare Gebäude – zum Kaufen, Leasen, Mieten.



Basic Line – die schnelle Lösung für alle, die raschen Raumbedarf haben. Funktionelle Stahlmodulbau-Gebäude für temporäre Einsätze.

Classic Line – die hochwertige Interimslösung für Bürogebäude, Schulen oder Kindergärten. Bietet sich auch als repräsentative Dauerlösung an.

Comfort Line – die flexible Dauerlösung mit hochwertiger optischer Erscheinung und leicht anpassungsfähiger Raumstruktur.

ALHO AG

CH-4806 Wikon · Industriestrasse 8 · Postfach 17
Tel. 062 746 86 00 · Fax 062 746 86 10
E-mail: info@alho.ch · Internet: www.alho.ch



Holen Sie sich unsere Wohnkultur nach Hause.

Treppenmeister Holztreppe schaffen Wohngefühl in jedem Raum – und erfüllen dabei alle Ihre Anforderungen an Qualität und Design. Der Treppenmeister Partner in Ihrer Nähe fertigt Ihre Treppe individuell und berät Sie von der ersten bis zur letzten Stufe.

Treppenmeister Schweiz
Moosstrasse 7, 3322 Schönbühl
Telefon 031 858 10 10, Telefax 031 858 10 20
treppenbau@keller-treppen.ch



Ihre Partner für Wohnkultur

Der Blickfang

Attraktiv, auffallend! Darstellungen von Hand gestaltet in Bleistift, Tusche, Mischtechnik oder Gouache. Perspektiven und Illustrationen als Ergänzung zu den stereotypen CAD-Plänen bei Wettbewerben, für Präsentationen, für Kartenvorlagen und vieles mehr.

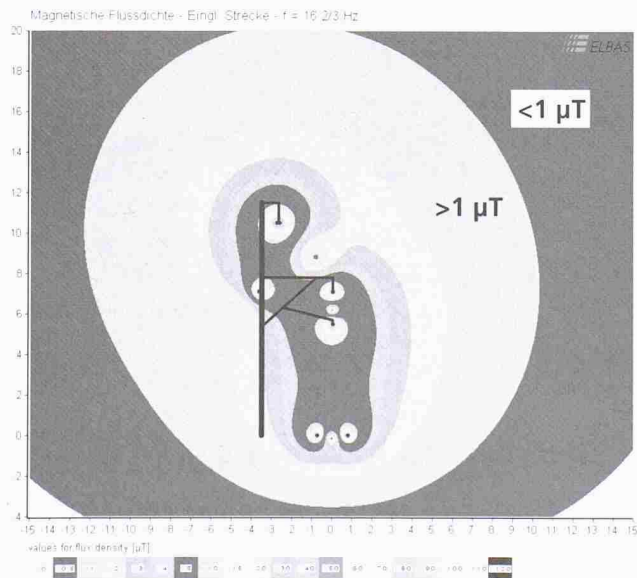
Uli Colombi Tel. 033 222 43 22 Fax 033 222 80 41
E-Mail: ucolombi@bluewin.ch

für topgesteuerten Rauchzug[®]



SIRIUS
Kaminhut

Info:
Ohnsorg Söhne AG
Knonauerstrasse 5
6312 Steinhausen
Telefon 0417 411 171
Telefax 0417 413 500
www.ohnsorg-soehne-ag.ch
info@ohnsorg-soehne-ag.ch



Elektromagnetische Felder

Werden bei Ihnen die Grenzwerte nach der Verordnung über den Schutz vor nicht-ionisierender Strahlung (NISV) eingehalten?

Wir berechnen die zu erwartenden **Magnetflussdichten und Feldstärken.**

Berechnung magnetischer Felder
Berechnung elektrischer Felder
im Bereich von elektrifizierten Eisenbahnstrecken und Hochspannungsleitungen



ELBAS Schweiz AG
Ingenieur-Gesellschaft
für Elektrische Bahnsysteme

Anfrage an

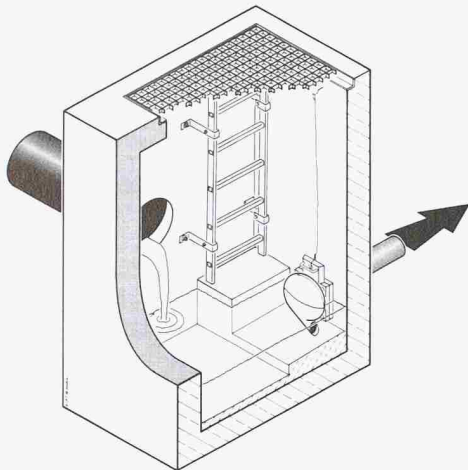
ELBAS Schweiz AG
Herr Gunnar Werner
Badenerstrasse 816
CH-8048 Zürich

Telefon +41-1-435 37 70
Telefax +41-1-435 37 79

mail@elbas.ch
www.elbas.ch

UFT Ausrüstung für die Regenwasserbehandlung
 Vertikales Wirbelventil VSU/VLS
FluidVertic

Aktive Abflusssteuerung mit sehr hohem Fließwiderstand und großem, freien Durchgangsquerschnitt. Besonders geeignet zur Drosselung von kleinen Abflüssen aus Regenrückhaltebecken.



UFT
 Umwelt- und Fluid-Technik
 Dr. H. Brombach GmbH
 Steinstraße 7, 97980 Bad Mergentheim, Germany · Allemagne
 Tel.: +49 (79 31) 97 10-0 Fax: +49 (79 31) 97 10-40
 E-Mail: uft@uft-brombach.de Internet: www.uft-brombach.de

www.haerry.ch
 hfb@haerry.ch

Ihr Partner für die
Balkonverglasung
 nach Mass



- Umfassende Beratung
- Bewährte HFB-Systemlösung für Alt- und Neubauten
- Sorgfältige Montage



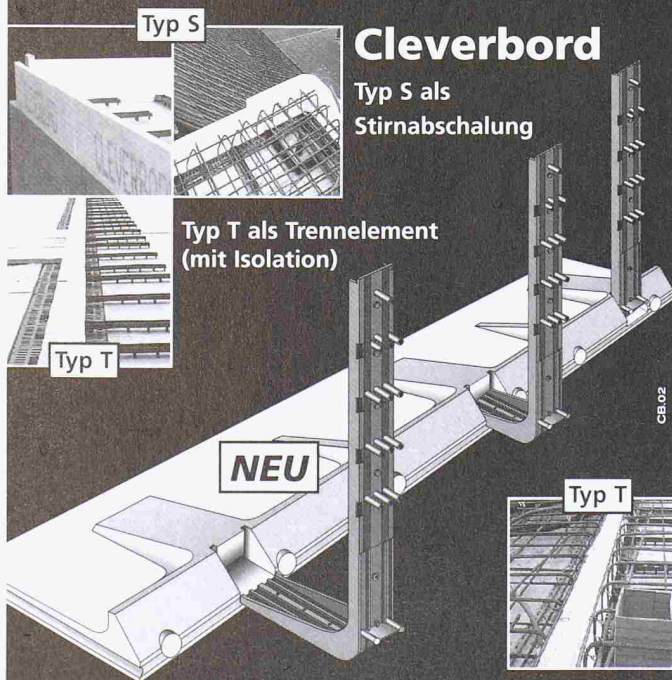
HAERRY & FREY AG
GLASTECHNIK
SPIEGEL

Glasbau und Glasmontagen
 Glasbearbeitung und Glashandel
 Sitzplatz- und Balkonverglasungen
 Ganzglastüren
 Glas-Systemduschen

Haerry & Frey AG
 CH-5712 Beinwil am See
 Telefon 062 765 04 04
 Telefax 062 765 04 05

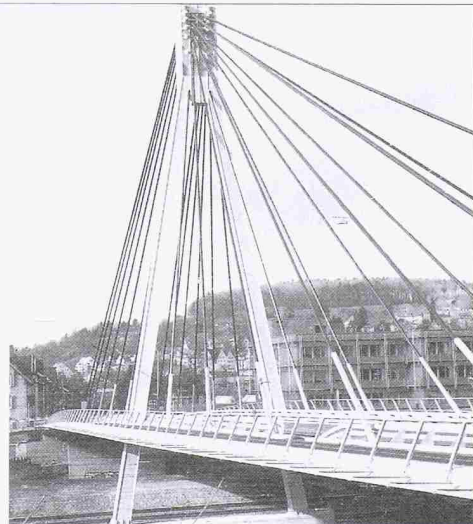
ANKABA

Der Schweizer Baupartner.



ANKABA
 Ankertechnik und Bauhandel AG | Zürichstrasse 38a | Tel. 01 807 17 17 | info@ankaba.ch
 8306 Brüttisellen | Fax 01 807 17 18 | www.ankaba.ch

Brücken in Stahl



Projekt: Storchbrücke Winterthur Ingenieure, Höltschi + Schurer, Oerlikon

Nur mit diesem Baustoff sind die grössten Spannweiten möglich, dies mit Berücksichtigung der Wirtschaftlichkeit und des vorteilhaften Leistungsgewichtes. Stahl bietet eine nahezu unerschöpfliche Fülle von Möglichkeiten, Ihre Ideen zu verwirklichen.

Wir informieren Sie gerne kompetent und ausführlich.



Tuchschnid Engineering AG | Telefon 052 728 81 11
 Kehlhofstrasse 54, CH-8501 Frauenfeld | Telefax 052 728 81 00