

**Zeitschrift:** Tec21  
**Herausgeber:** Schweizerischer Ingenieur- und Architektenverein  
**Band:** 128 (2002)  
**Heft:** 11: Abwasser und Grundwasserschutz

## **Inhaltsverzeichnis**

### **Nutzungsbedingungen**

Die ETH-Bibliothek ist die Anbieterin der digitalisierten Zeitschriften. Sie besitzt keine Urheberrechte an den Zeitschriften und ist nicht verantwortlich für deren Inhalte. Die Rechte liegen in der Regel bei den Herausgebern beziehungsweise den externen Rechteinhabern. [Siehe Rechtliche Hinweise.](#)

### **Conditions d'utilisation**

L'ETH Library est le fournisseur des revues numérisées. Elle ne détient aucun droit d'auteur sur les revues et n'est pas responsable de leur contenu. En règle générale, les droits sont détenus par les éditeurs ou les détenteurs de droits externes. [Voir Informations légales.](#)

### **Terms of use**

The ETH Library is the provider of the digitised journals. It does not own any copyrights to the journals and is not responsible for their content. The rights usually lie with the publishers or the external rights holders. [See Legal notice.](#)

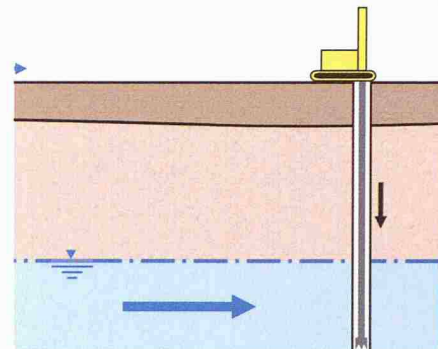
**Download PDF:** 17.03.2025

**ETH-Bibliothek Zürich, E-Periodica, <https://www.e-periodica.ch>**

## Aus den Augen ...

120 000 Kilometer, dreimal rund um die Erde. So viel beträgt zusammengerechnet die Länge aller Abwasserleitungen, die im Schweizer Boden vergraben liegen. Das Spektrum reicht von begehbaren, bestens unterhaltenen öffentlichen Hauptkanälen bis zu mehr als hundert Jahre alten, vielleicht längst zu Scherben zusammengefallenen Hausableitungen, an die seit Ewigkeiten niemand mehr einen Gedanken verschwendet hat. Warum auch, es funktioniert ja alles, die WC-Spülung spült, das Badewasser läuft ab, und stinken tuts auch nirgends. Undichte Abwasserleitungen sind aber aus zwei Gründen problematisch: Einerseits gelangen verschmutzte Abwässer ins Grundwasser. Andererseits sickert Grundwasser durch Schadstellen in die Kanalisationsrohre hinein und mischt sich mit dem Schmutzwasser, was wiederum die Kapazität der Abwasserreinigungsanlage (ARA) reduziert. Aus diesen Gründen wird neben dem öffentlichen auch das private Kanalnetz periodisch überprüft, mittels «Kanalfernsehen». Falls diese Aufnahmen dann zeigen, dass Leitungen defekt sind, kann es allerdings teuer werden. Und ärgerlich, weil man für das viele Geld, das in eine Sanierung gesteckt werden muss, noch nicht einmal einen sichtbaren Gegenwert erhält.

Nachher ist es normalerweise so, dass sobald die Baugrube aufgefüllt, die Strasse geteert und der Rasen angesät ist, die Ergebnisse teilweise langjähriger Planungs- und Bauarbeit bereits wieder aus dem Bewusstsein zu verschwinden beginnen. Dass also nach spätestens zwei Jahren niemand mehr so genau Bescheid weiss über die Leitungen im Boden («Hatten wir die jetzt hier verlegt oder dort drüben? Und da kam doch noch eine von links...?»). In dieser Situation wäre es schön, präzise und vor allem verlässlich, aktuelle Pläne zu haben. Nun würde aber lügen, wer behauptete, die Revision von Ausführungsplänen nehme auf Ingenieurs Prioritätenliste einen der ersten Plätze ein. Nicht umsonst heisst ein in diesem Metier hochgehaltenes Prinzip: «Never trust an existing plan». Allerdings erweist sich der Vorsatz, alle Planunterlagen vor deren Verwendung zu verifizieren, im Zusammenhang mit Kanalisationsen als sehr aufwendig bis unmöglich. Unser Beitrag auf Seite 15 beschreibt nun einen Versuch, das Problem grundsätzlich anzugehen: mit einer strukturierten, speziell für die Belange der Siedlungsentwässerung entwickelten Datenbank. Deren Aufbau ermöglicht die Eingabe und die Aktualisierung von Daten auf einfache Weise, so dass es nicht mehr von vornherein ausgeschlossen erscheint, dass dies auch tatsächlich gemacht werden wird. Im Prinzip geht es darum, einen Standard zu etablieren, der von allen an der Abwasserplanung Beteiligten akzeptiert wird und damit den Austausch und die breite Nutzung der Daten ermöglicht. Wie bei solchen Problemstellungen üblich, hat man aber, wenn alle Attribute spezifiziert und die Schnittstellen einwandfrei aufeinander abgestimmt sind, den schwierigeren Teil der Arbeit noch vor sich – die Anwender wollen noch überzeugt werden.



Bruno Schmuck

## 7 Sanierung von Abwasserleitungen

Stefan Burckhardt-Gammeter, Konradin Fischer

## 15 Datenmodell für die Unterwelt

Ein einheitliches Modell erlaubt die effiziente Nutzung von Daten der Siedlungsentwässerung

Peter Bobak, Federico Matousek, Indre Jain

## 21 Grundwasserschutz auf Grossbaustelle

Heidi Vetter

## 27 Raffinierter Rohstoff Gras

## 40 Impressionismus? Jedenfalls impressionante!

## 42 Expo.02 – die Projekte (Fortsetzung)