

Zeitschrift: Tec21
Herausgeber: Schweizerischer Ingenieur- und Architektenverein
Band: 128 (2002)
Heft: 11: Abwasser und Grundwasserschutz

Werbung

Nutzungsbedingungen

Die ETH-Bibliothek ist die Anbieterin der digitalisierten Zeitschriften. Sie besitzt keine Urheberrechte an den Zeitschriften und ist nicht verantwortlich für deren Inhalte. Die Rechte liegen in der Regel bei den Herausgebern beziehungsweise den externen Rechteinhabern. [Siehe Rechtliche Hinweise.](#)

Conditions d'utilisation

L'ETH Library est le fournisseur des revues numérisées. Elle ne détient aucun droit d'auteur sur les revues et n'est pas responsable de leur contenu. En règle générale, les droits sont détenus par les éditeurs ou les détenteurs de droits externes. [Voir Informations légales.](#)

Terms of use

The ETH Library is the provider of the digitised journals. It does not own any copyrights to the journals and is not responsible for their content. The rights usually lie with the publishers or the external rights holders. [See Legal notice.](#)

Download PDF: 01.04.2025

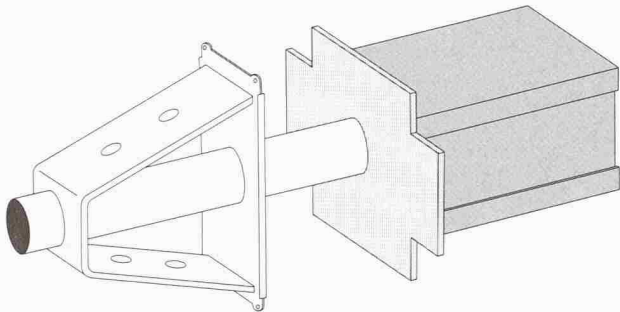
ETH-Bibliothek Zürich, E-Periodica, <https://www.e-periodica.ch>

Trittschall-Probleme im Treppenhaus? Egco bietet die Lösung:

EGCO pal

Ob Treppenpodeste, Treppenläufe, Laubengänge oder abgestützte Balkone: Podestaufleger Egcopal lösen das Trittschallproblem. Die komplette dauerelastische Trennung, ergänzt durch eingebaute Wärme- und Brandschutzdämmung, spart Zeit, Geld und erhöht die Nettogeschossfläche! Wir produzieren ISO-9001-zertifiziert, liefern auf die Baustelle und fakturieren über den Stahl- und Baufachhandel.

www.egco.ch



Typenreihe DK

Auch nur von Egco:
Fassaden-integrierter Wärmee-
nachweis der Kragplatte nach
Minergie-Standard

EGCO

Die professionelle Lösung

Egco AG, Industriestrasse 38, 3178 Böisingen, Telefon 031 740 55 55, Telefax 031 740 55 56, technik@egco.ch, admin@egco.ch, www.egco.ch

Die Geländer-Befestigungstechnik von Walser begeistert nicht nur Fachleute...



- Schutz vor Bauschäden
- korrosionsbeständig
- einfacher montiert
- schneller und besser repariert



WALSER+CO.AG

CH-9044 Wald
Tel. 071 - 877 15 21
Fax 071 - 877 15 07

Gewindehülse
Mat. A2 od. A4
aus nichtrostendem
Cr Ni Mo-Stahl

mobil, schnell, flexibel



- Provisorien oder Langzeitobjekte
- Büros, Schulen, Spitäler, Bettenstationen usw.
- kurze Bauzeit
- komplette Installationen
- multifunktional
- vergrößer- & versetzbar



De Meeuw Kombi-Raumsysteme AG
 Lettenstrasse 7, 6343 Rotkreuz
 Tel. 041 790 56 35 / Fax 041 790 56 85
 E-Mail demeeuw@starnet.ch



renggli®

Führend. Für Minergie- und Passivhäuser.



Renggli-Minergie- und Passivhäuser sind Paradebeispiele im energieeffizienten Bauen. Kompetente Fachberatung, Millimeter genaue Präzision und absolute Zuverlässigkeit gehören dazu, wenn Sie Ihr Projekt mit der Renggli AG realisieren.



Ihre Ideen stehen im Mittelpunkt, wir setzen Ihre Wünsche um — in höchster Qualität. Sie werden begeistert sein!

Rufen Sie uns an: 062 748 22 12

Bernhard Furrer berät Sie gerne.

Renggli AG
 Gleng
 Postfach
 CH-6247 Schötz

Tel. ++41 (0)62 748 22 22
 Fax ++41 (0)62 748 22 23
 mail@renggli-haus.ch
 www.renggli-haus.ch

Die letzten beisse



Nicht bei uns!

Forbo-Repox
 Tel. 052 242



Holen Sie sich unsere Wohnkultur nach Hause.

Treppenmeister Holztreppe schaffen Wohngefühl in jedem Raum – und erfüllen dabei alle Ihre Anforderungen an Qualität und Design. Der Treppenmeister Partner in Ihrer Nähe fertigt Ihre Treppe individuell und berät Sie von der ersten bis zur letzten Stufe.



Keller Treppenbau AG
 3322 Schönbühl, Telefon 031 858 10 10
 5600 Lenzburg, Telefon 062 891 28 15
 8953 Dietikon, Telefon 01 741 50 52
 1202 Genève, Telefon 022 731 19 10
 treppenbau@keller-treppen.ch

Qualitäts-Fenster auf lange Sicht

- aussen Metall
- in jedem Farbton
- innen Holz WinLux®
- UV-beschichtet

www.gawo.ch

HOLZMETALL FENSTER

Fenster
Jalousien

Gasser AG CH-6110 Wolhusen
 Telefon 041 490 12 28
 Telefax 041 490 26 48
 info@gawo.ch

WinLux®
 FENSTER
 UV-BESCHICHTET

www.3-w.ch

bekanntlich die...



Wir betreuen Sie von der seriösen Offerte bis hin zum fertigen Objekt. Alles aus einer Hand. Unsere qualifizierten Fachleute verstehen ihr Handwerk ab roher Betondecke, über die Unterlagsböden, Industrieböden, den diversen Decorbelägen bis zur Versiegelung.

Ob Technisch oder Dekorativ,

ob Sportlich oder Bequem, Forbo-Repoxit hat immer die richtige Lösung.

Vertrauen geht über alles. Gerne helfen wir Ihnen weiter.



Die Bodenmacher aus Winterthur

3, Helgenstrasse 21, Postfach, 8404 Winterthur
 21 • Fax 052 242 93 91 • E-Mail info@repoxit.forbo.com

WETTBEWERBE

Auftraggeber, Betreuer

Objekt, Aufgabe, Volumen

Verfahren, Preissumme

Wettbewerbe

Politische Gemeinde Berg Präsidium Oberstufe Berg, Holderenstrasse 20, 8572 Berg	Mehrzweck-Doppelturnhalle Berg TG	Projektwettbewerb selektiv mit 8 bis 12 Architekturbüros Entschädigung: 4000 Fr. pro Team
Schweizerische Bundesbahnen SBB, Immobilien Betreuung: Arge Süd-Park, c/o Buchhofer Barbe, Florastrasse 49, 8008 Zürich, Tel. +41 1/422 60 40, Fax 422 70 90, bbag@bluewin.ch	Süd-Park Basel Überbauung mehrerer Baufelder (Hochhaus möglich) am Bahnhofplatz Süd; 50 000 m ² Bruttogeschossfläche	Studienauftrag selektiv mit maximal 8 Teams
Freistaat Bayern Staatliches Hochbauamt München, Seeaustrasse 2, D-80538 München Betreuung: Thomas Jenkel, Tel. +49 89/21 23 22 76, Fax 21 23 22 82	Neubau Museum, München (D) Museum für die Sammlung Udo und Anette Brandhorst; 3300 m ² Ausstellungsfläche	Realisierungswettbewerb selektiv mit 25 Teilnehmern, davon zugelassen: Chipperfield, Piano, Moneo, Ortner u. Ortner, Piano, Staab
Freistaat Bayern Staatliches Hochbauamt München, Seeaustrasse 2, D-80538 München Herr Pöhlmann, Tel. +49 89/21 23 22 85, Fax 21 23 22 65	«Stiftsbogen», München (D) Städtebauliche Planung für Polizeidienststelle, Wohnungen und Studentenwohnplätze, öffentliche Grünfläche	Realisierungswettbewerb selektiv (Losverfahren) mit 36 Teilnehmenden, davon 6 Zuladungen; Preissumme: 65 500 Euro
Einwohnergemeinde Buttisholz Planungskommission für Schulbauten, Gemeindeganzlei, Oberdorf 4, 6018 Buttisholz	Doppelturnhalle / Schulhauserweiterung Buttisholz LU	Projektwettbewerb selektiv
Gemeinde Wünnewil-Flamatt Dorfstrasse 22, 3184 Wünnewil	Erweiterung Orientierungsschule Wünnewil FR Umbau und Erweiterung um ca. 35 Räume	Studienauftrag selektiv mit fünf Teilnehmenden in der ersten und voraussichtlich zwei Teilnehmenden für die Weiterbearbeitung
Stadt Baden Entwicklungsplanung, Postfach, 5401 Baden Tel. 056/200 82 94, Fax 200 82 93, entwicklungsplanung@baden.ag.ch	Neugestaltung Theaterplatz Baden AG Projektierung unterirdisches Parking mit Neugestaltung Theaterplatz als Erweiterung der Fussgängerzone	Projektwettbewerb Preissumme: 120 000 Fr.
Stadtgemeinde Salzburg Betreuung: Johannes Schallhammer, Priesterhausgasse 18, A-5020 Salzburg, Tel. +43 662/87 56 97-0, Fax 87 56 97-20, schallhammer@aon.at	Uni-Park Nonntal, Salzburg (A) Stadtteilentwicklungskonzept und unterschiedlich detaillierte Bebauungskonzepte	Offener städtebaulicher Wettbewerb mit Realisierungsteilen in zwei Stufen Preissumme: 132 000 Euro
Baudirektion der Stadt Luzern Hirschengraben 17, 6002 Luzern Tel. 041/208 85 88, Fax 208 86 95, karl.brassel@stadtluzern.ch	Hallenbad Luzern Neubau auf dem Areal des Strandbads Tribtschen	Projektwettbewerb
NEU Sociéti coopérative PoleNyon VD Secrétariat: PoleNyon, rue de la Combe 11, 1260 Nyon Tel. 022/361 23 24, Fax 361 23 02, arnmail@bluewin.ch	Pôle de développement économique PoleNyon (VD) Planification en vue du développement du site 1b de «PoleNyon»; périmètre d'intervention: 60 ha	Mandat d'étude parallèle, procédure sélective avec 4 équipes participants à la phase II Honoraire: 40 000 fr. par groupe
Bund Schweizer Landschaftsarchitekten und Landschaftsarchitektinnen Stadtbauplanamt Zofingen, Tel. 062/745 72 00, Fax 745 73 00, stadtbauplanamt@zofingen.ch	Parkanlage Rosengarten Zofingen AG Evariste-Mertens-Preis 2002 für die Umwandlung des ehemaligen Friedhofs Rosengarten in eine Parkanlage	Projektwettbewerb für junge Landschaftsarchitekten und -architektinnen Preissumme: 12 000 Fr.
NEU Basellandschaftliche Pensionskasse, Liestal Betreuung: Adimmo AG, Engelgasse 12, 4002 Basel	Neues Domizil der Basellandschaftlichen Pensionskasse in Liestal	Studienauftrag oder Projektwettbewerb (noch zu bestimmen), selektiv mit ca. 8 Architekturbüros
Schulgemeinde Tägerwilten Schulsekretariat der Primar- und Oberstufe Tägerwilten, Lindenstrasse 7, 8274 Tägerwilten, Tel. 071/669 38 60, Fax 669 38 62	Erweiterung Oberstufenschulanlage / Neubau Dreifachturnhalle, Tägerwilten TG	Projektwettbewerb selektiv mit maximal 25 Teilnehmenden Preissumme: 80 000 Fr.
NEU Stadt Mannheim, Dezernat IV Betreuung: Stadt Bau Plan, Wilhelm-Leuschner-Strasse 6, D-64293 Darmstadt, Tel. 0049/6151 99 57 0, Fax 6151 99 57 30, info@stadtbauplan.de	Städtebauliche Neuordnung der Kurpfalzachse in Mannheim (D) Funktionale, städtebauliche und gestalterische Neuordnung	Begrenzt offener, einstufiger Realisierungswettbewerb mit 40 Teilnehmenden Preissumme: 150 000 Euro

Auch unter: www.sia.ch/wettbewerbe

Hangentwässerung mit Enkadrain® CK Drainage-/Sch

Details siehe ww

