

**Zeitschrift:** Tec21  
**Herausgeber:** Schweizerischer Ingenieur- und Architektenverein  
**Band:** 128 (2002)  
**Heft:** 3: Gründach

## **Werbung**

### **Nutzungsbedingungen**

Die ETH-Bibliothek ist die Anbieterin der digitalisierten Zeitschriften. Sie besitzt keine Urheberrechte an den Zeitschriften und ist nicht verantwortlich für deren Inhalte. Die Rechte liegen in der Regel bei den Herausgebern beziehungsweise den externen Rechteinhabern. [Siehe Rechtliche Hinweise.](#)

### **Conditions d'utilisation**

L'ETH Library est le fournisseur des revues numérisées. Elle ne détient aucun droit d'auteur sur les revues et n'est pas responsable de leur contenu. En règle générale, les droits sont détenus par les éditeurs ou les détenteurs de droits externes. [Voir Informations légales.](#)

### **Terms of use**

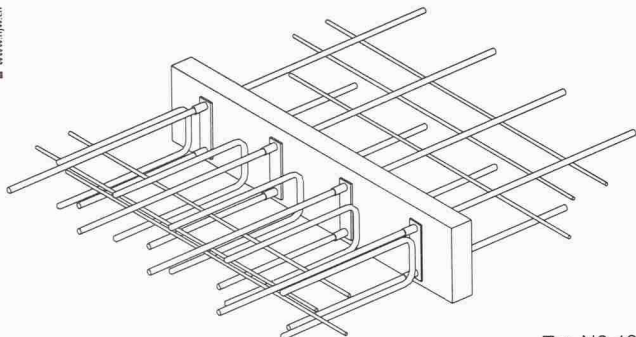
The ETH Library is the provider of the digitised journals. It does not own any copyrights to the journals and is not responsible for their content. The rights usually lie with the publishers or the external rights holders. [See Legal notice.](#)

**Download PDF:** 31.03.2025

**ETH-Bibliothek Zürich, E-Periodica, <https://www.e-periodica.ch>**

# Alle versprechen Wärmenachweise! Egco liefert sie für jede Kragplatten-Lösung:

www.egco.ch



Typ N2-120

## EGCO box

Wenn Sie als Architekt, Bauphysiker oder Bauingenieur auf der restlos sicheren Seite auch in der Wärmedämmung sein wollen: Bei uns bekommen Sie sie – hieb- und stichfest. Wir produzieren ISO-9001-zertifiziert, liefern auch Spezialteile kurzfristig, nach Ihren Einbau-Etappen, direkt auf die Baustelle und fakturieren über den Stahl- und Baufachhandel!



In Deutschland erhalten Sie unsere Kragplatten unter dem Namen Eurobox

Auch nur von Egco:  
die Kragplatte mit  
Minergie-Nachweis!

# EGCO

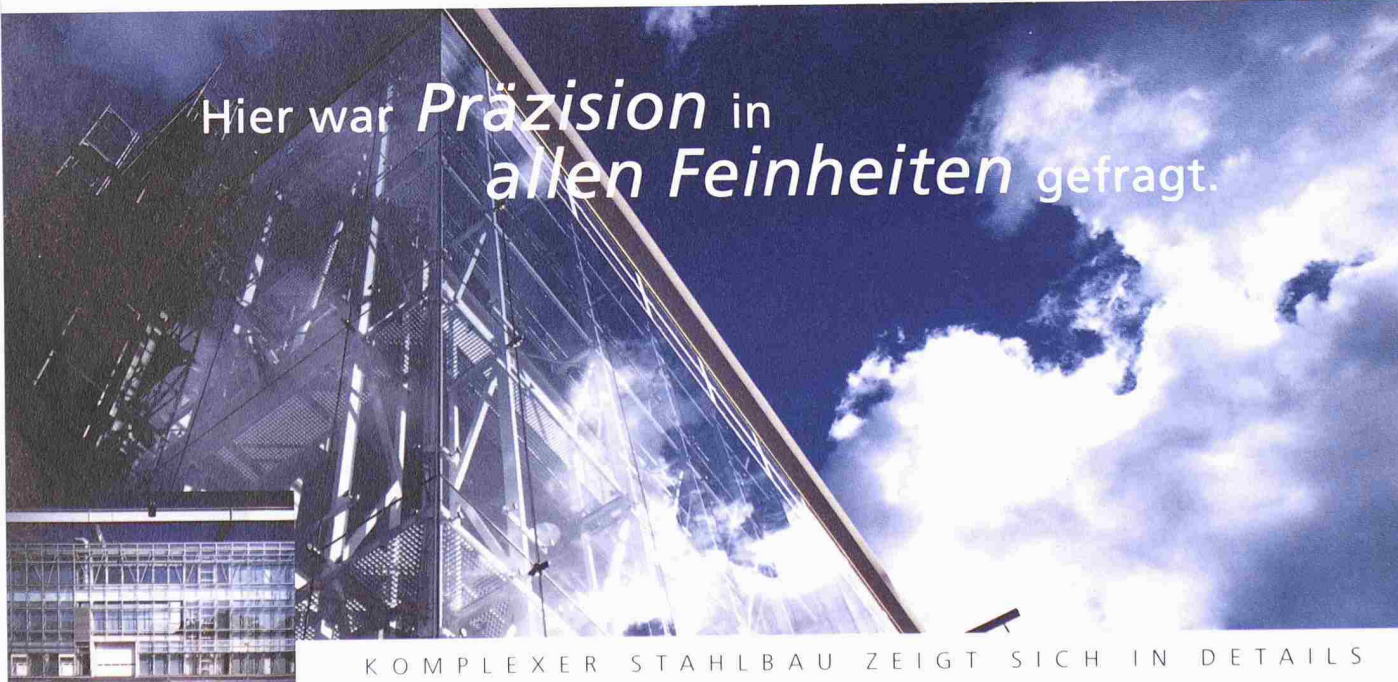
Die professionelle Lösung

Egco AG, Industriestrasse 38, 3178 Böisingen, Telefon 031 740 55 55, Telefax 031 740 55 56, technik@egco.ch, admin@egco.ch, www.egco.ch

## JOSEF MEYER

Engineering und Fertigung in Stahl & Metall  
EMMEN (LU) • ZÜRICH

Hier war *Präzision* in  
*allen Feinheiten* gefragt.

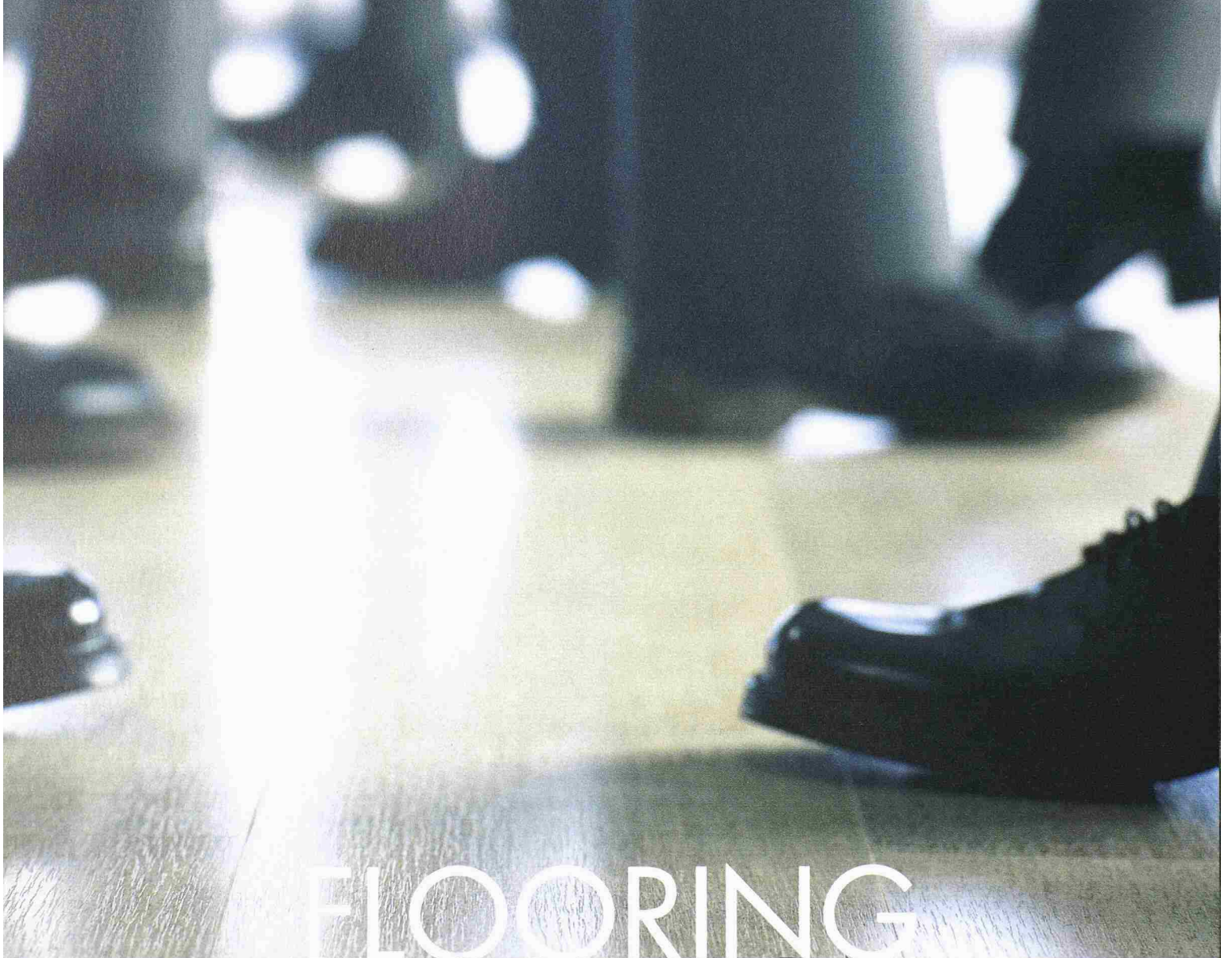


KOMPLEXER STAHLBAU ZEIGT SICH IN DETAILS

Messe Basel

JOSEF MEYER STAHL & METALL AG • CH-6032 Emmen • Tel. 041 269 44 44 • Fax 041 269 44 88 • www.josefmeyer.ch





# FLOORING EVOLUTION

Lassen Sie Ihre Ideen Wirklichkeit werden und setzen Sie dabei auf Pergo. Ein Boden, der Qualität, Attraktivität, Strapazierfähigkeit und Pflegeleichtigkeit miteinander vereint. Unser neues Konzept mit der erstaunlichen Dreifach-Verriegelungs-Technik bietet Bodenlösungen sowohl für den Wohn- als auch für den stark beanspruchten Objektbereich. Sie werden von Innovationen, wie dem integrierten Akustiksystem, begeistert sein!

Kontaktieren Sie uns für weitere Informationen.

Telefon: 041 748 19 19  
[info.switzerland@pergo.com](mailto:info.switzerland@pergo.com)

 **PERGO**<sup>®</sup>

Pergo AG, Riedstrasse 7, 6330 Cham  
Tel. 041 748 19 19, Fax 041 748 19 99