

**Zeitschrift:** Tec21  
**Herausgeber:** Schweizerischer Ingenieur- und Architektenverein  
**Band:** 128 (2002)  
**Heft:** 19: Haustechnik-Dialog

## **Werbung**

### **Nutzungsbedingungen**

Die ETH-Bibliothek ist die Anbieterin der digitalisierten Zeitschriften. Sie besitzt keine Urheberrechte an den Zeitschriften und ist nicht verantwortlich für deren Inhalte. Die Rechte liegen in der Regel bei den Herausgebern beziehungsweise den externen Rechteinhabern. [Siehe Rechtliche Hinweise.](#)

### **Conditions d'utilisation**

L'ETH Library est le fournisseur des revues numérisées. Elle ne détient aucun droit d'auteur sur les revues et n'est pas responsable de leur contenu. En règle générale, les droits sont détenus par les éditeurs ou les détenteurs de droits externes. [Voir Informations légales.](#)

### **Terms of use**

The ETH Library is the provider of the digitised journals. It does not own any copyrights to the journals and is not responsible for their content. The rights usually lie with the publishers or the external rights holders. [See Legal notice.](#)

**Download PDF:** 01.04.2025

**ETH-Bibliothek Zürich, E-Periodica, <https://www.e-periodica.ch>**



# Ziehl-EBM AG

VENTILATOREN MOTOREN REGELGERÄTE

## Ventilatoren

Vorteile der Bauweise mit Aussenläufermotoren

- Flache, raumsparende Konstruktion
- Einfacher, kostengünstiger Einbau
- 100% drehzahlregelbar
- Wartungsfrei in jeder Einbaulage
- Hohes Schwungmoment

## Ventilateurs

Avantages de l'implantation d'un moteur à rotor extérieur

- Construction compacte et peu encombrante
- Installation simple et économique
- 100% réglable en vitesse
- Ne nécessite aucun entretien quelle que soit la position de montage
- Moment d'inertie élevé

ZIEHL-ABEGG 

FMV  
LAMEL

ebm 

PAPST

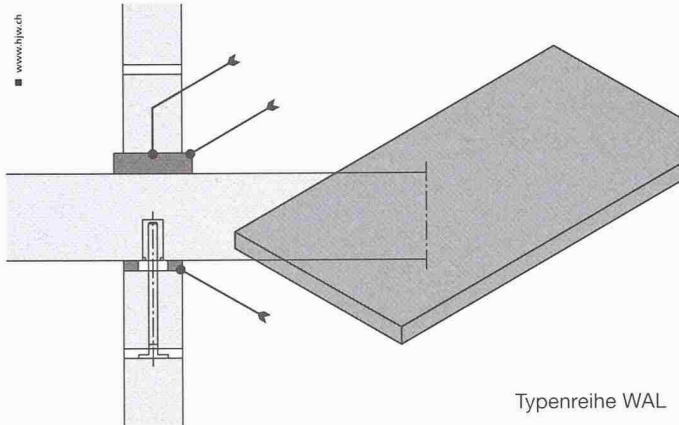
mvl 

8952 Schlieren, Wiesenstrasse 10, Postfach, Tel. 01 732 20 70, Fax 01 731 00 71

E-Mail: [verkauf@ziehlebm.ch](mailto:verkauf@ziehlebm.ch) • <http://www.ziehlebm.ch>



# Schlank bauen ohne Schalldurchlässigkeit ist unmöglich? Wir haben das Rezept:



## EGCO son

Wandlager und Wandsicherungs-Elemente Egcoson für tragende bzw. Walfix für nichttragende Wände setzen beim Unterbinden der Schall-Längsleitung Massstäbe punkto Werkstoffkennwerte, Qualität, Körperschall-Dämmung und Dauerhaftigkeit. Ruhe herrscht, auch bei geringer Wand-/Deckenstärke! Wir produzieren ISO-9001-zertifiziert, liefern auf die Baustelle und fakturieren über den Stahl- und Baufachhandel.

Auch nur von Egco:  
Fassaden-integrierter Wärmeeinsparung  
nachweis der Egco-Box mit MINI-  
malstem ENERGIE-Einsatz!

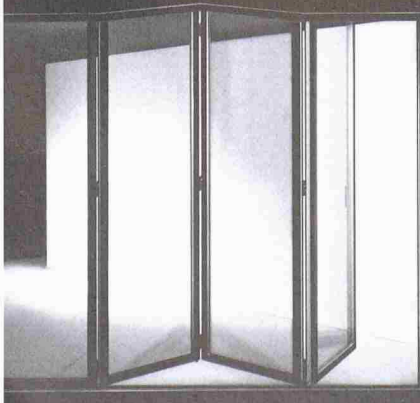
# EGCO

Die professionelle Lösung

Egco AG, Industriestrasse 38, 3178 Böisingen, Telefon 031 740 55 55, Telefax 031 740 55 56, technik@egco.ch, admin@egco.ch, www.egco.ch

# Auswandern ist eine Möglichkeit.

*Eine Glasfaltwand von Schweizer die andere.*



Mit einer Glasfaltwand kann Ihnen das Wetter nichts mehr anhaben. Und mit einer Glasfaltwand von Schweizer geniessen Sie nicht nur schöne Ausblicke, sondern auch einen schönen Anblick.

Bitte senden Sie mir Unterlagen über:

- Glasfaltwände/Wintergärten
- Balkonverglasungen
- Fenstersysteme

Absender:

**Schweizer**<sup>tec</sup>

Ernst Schweizer AG, Metallbau,  
8908 Hedingen,  
Tel. 01 763 61 11, Fax 01 761 88 51  
www.schweizer-metallbau.ch



## Massgeschneiderte Lösungen in der integralen Gebäudeautomation

### Kosten sparen mit integraler Gebäudeautomation

Ein Automatisierungssystem für

- Heizung, Lüftung, Klima
- Beleuchtungsregelung
- Energiemanagement
- Zutrittskontrollen
- Jalousiensteuerung
- Alarmhandling
- Zeitschaltungen
- Teleservice
- Einzelraumregelung

Das System bietet gesteigerten Komfort für die Gebäudebenutzer und -betreiber, Optimierung des Energiehaushaltes, reduzierte Betriebskosten, reduzierte Installationskosten, es bietet modulare Inbetriebsetzung von Teilsystemen in Hard- und Software, Softwarebibliotheken mit Funktionsbausteinen zur schnellen, zuverlässigen Projektierung und und und ...

**Selectron**



Besuchen Sie uns:  
SIAMS, Moutier 2002  
Halle 6 / Stand C-10

Selectron Systems AG  
Bernstrasse 70  
CH-3250 Lyss  
Tel. +41 32 387 63 33  
Fax +41 32 387 61 00

info@selectron.ch  
www.selectron.ch



## TACONOVA-Abgleichventile bringen jede Hydraulik problemlos ins Gleichgewicht

**taconova**

Die Marke für Abgleichen, Regeln, Mischen und Entlüften.

Abgleichen

Regeln

Mischen

Entlüften



Druck, Temperatur und Durchfluss sind wesentliche Betriebsparameter in HLKS-Anlagen.

Was Manometer für die Druckmessung und Thermometer für die Temperaturmessung, sind Abgleichventile SETTER für die Durchflussmessung.

**OSTACO AG**  
Steinackerstr. 6  
CH 8902 Urdorf  
Switzerland  
Tel. +41 (1) 735 55 55  
Fax +41 (1) 735 55 02  
www.taconova.ch  
info@taconova.ch

**We create more value**