

Zeitschrift: Tec21
Herausgeber: Schweizerischer Ingenieur- und Architektenverein
Band: 129 (2003)
Heft: Dossier (29-30/03): Swisscodes : die neuen Tragwerksnormen der SIA

Artikel: Norm SIA 262 : Betonbau
Autor: Sigrist, Viktor
DOI: <https://doi.org/10.5169/seals-108791>

Nutzungsbedingungen

Die ETH-Bibliothek ist die Anbieterin der digitalisierten Zeitschriften. Sie besitzt keine Urheberrechte an den Zeitschriften und ist nicht verantwortlich für deren Inhalte. Die Rechte liegen in der Regel bei den Herausgebern beziehungsweise den externen Rechteinhabern. [Siehe Rechtliche Hinweise.](#)

Conditions d'utilisation

L'ETH Library est le fournisseur des revues numérisées. Elle ne détient aucun droit d'auteur sur les revues et n'est pas responsable de leur contenu. En règle générale, les droits sont détenus par les éditeurs ou les détenteurs de droits externes. [Voir Informations légales.](#)

Terms of use

The ETH Library is the provider of the digitised journals. It does not own any copyrights to the journals and is not responsible for their content. The rights usually lie with the publishers or the external rights holders. [See Legal notice.](#)

Download PDF: 29.03.2025

ETH-Bibliothek Zürich, E-Periodica, <https://www.e-periodica.ch>



Norm SIA 262 • Betonbau

Die Norm SIA 262 ersetzt zusammen mit der Norm SIA 262/1 die Normen SIA 162 und SIA 162/1. Inhaltlich orientiert sie sich am Entwurf prEN 1992-1-1 der europäischen Norm «Design of concrete structures – Part 1: General rules and rules for buildings», integriert aber auch die Festlegungen der Norm SN EN 206-1 «Beton – Teil 1: Festlegung, Eigenschaften, Herstellung und Konformität».

Mit der Einführung der Norm SIA 262 erfolgt eine Angleichung der schweizerischen an die europäische Normung. Dies kommt in zweierlei Hinsicht zum Ausdruck: Die Klassifizierungen von Betonsorten und Bewehrungsstahlerzeugnissen werden den europäischen Vorgaben angepasst, und verschiedene Bemessungsvorschriften werden aktualisiert und den neusten (internationalen) Entwicklungen angeglichen.

Wichtigste Neuerungen

Die Gliederung der Norm SIA 262 orientiert sich an der Norm prEN 1992-1-1 (Eurocode 2), aber auch an der Vorgängernorm SIA 162. Die Norm SIA 262 deckt jedoch ein grösseres Anwendungsgebiet ab; die Teile Brückenbau und Brand sind integriert, und das Kapitel «Ausführung» ist ebenfalls (wie bereits in der Norm SIA 162) Teil der Norm. Lediglich die Verweisungen werden in der separaten Norm SIA 262/1 «Betonbau – Ergänzende Festlegungen» behandelt.

Als eine der wesentlichen Neuerungen wird unterschieden zwischen «Beton nach Eigenschaften» und «Beton nach Zusammensetzung». Anders als bis anhin – die Bezeichnung des Betons gemäss der Norm SIA 162 enthielt sowohl «Eigenschaften» als auch Angaben zur «Zusammensetzung» – wird Beton zukünftig in der Regel als «Beton nach Eigenschaften» verwendet. Die Re-

zeptur (Zusammensetzung) des Betons wird somit weitgehend den Herstellenden überlassen. Von den Projektierenden sind hingegen grundlegende Anforderungen zu stellen in Bezug auf die wichtigsten Betoneigenschaften (Druckfestigkeit, Exposition, usw.). Alternativ dazu kann «Beton nach Zusammensetzung» verwendet werden. Es ist jedoch davon auszugehen, dass dies die Ausnahme darstellen wird. Für grössere Bauvorhaben oder wenn eine Bauverwaltung über entsprechende Erfahrungen verfügt bzw. eine bestimmte Zusammensetzung anhand von Prüfergebnissen als Standard definiert, ist jedoch auch diese Möglichkeit denkbar.

Gemäss der Norm SIA 262 sind Bauteile im Allgemeinen bezüglich der Umwelteinflüsse bzw. ihrer Exposition zu beurteilen und zu bezeichnen. Die entsprechende Einteilung in «Expositionsklassen» erfolgt nach den Vorgaben der Norm SN EN 206-1. Die Nennung der massgebenden Expositionsklasse(n) ist Teil der Bezeichnung des «Betons nach Eigenschaften». Auf diese Weise werden von den Projektierenden (bzw. den Bestellenden) Betoneigenschaften gefordert, die eine ausreichende Dauerhaftigkeit gewährleisten sollen.

Für die Projektierenden sind insbesondere die mechanischen Eigenschaften des Betons von Bedeutung. Gemäss der Norm SIA 262 erfolgt die Einteilung des Betons auf der Grundlage der charakteristischen Werte

der Zylinder- und Würfeldruckfestigkeit (5%-Fraktilwerte für ein Betonalter von 28 Tagen). Betonzugfestigkeit und Elastizitätsmodul können, sofern nicht mittels Prüfungen bestimmt, anhand einfacher Beziehungen abgeschätzt werden.

Wie bereits mit der Norm SIA 162 sind die Kriechzahl und das

Betonsorte										
C	12/15	16/20	20/25	25/30	30/37	35/45	40/50	45/55	50/60	.../...
LC	12/13	16/18	20/22	25/28	30/33	35/38	40/44	45/50	50/55	.../...
f_{ck} [N/mm ²]	charakteristischer Wert der Zylinderdruckfestigkeit									
C/LC	12	16	20	25	30	35	40	45	50	> 50
$f_{ck, cube}$ [N/mm ²]	charakteristischer Wert der Würfeldruckfestigkeit									
C	15	20	25	30	37	45	50	55	60	> 60
LC	13	18	22	28	33	38	44	50	55	> 55
f_{cm} [N/mm ²]	Mittelwert der Zylinderdruckfestigkeit									
C/LC	20	24	28	33	38	43	48	53	58	$f_{ck} + 8$
f_{ctm} [N/mm ²]	Mittelwert der Betonzugfestigkeit									
C	1,6	1,9	2,2	2,6	2,9	3,2	3,5	3,8	4,1	> 4,1
LC	Ziffer 3.1.2.2.8									

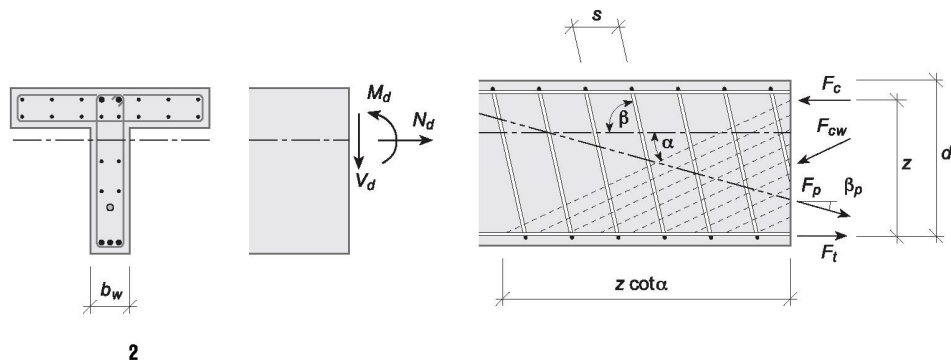
Schwindmass anhand übersichtlicher Beziehungen und Diagramme zu bestimmen. Die mit der Norm SIA 262 ermittelten Werte weichen jedoch von jenen der Vorgängernorm ab; sie wurden in Anlehnung an die Bestimmungen von Eurocode 2 neu festgelegt. Als wesentliche Änderung gegenüber der Norm SIA 162 wurde die Abhängigkeit sowohl der Kriechzahl als auch des Schwindmasses von der Betonfestigkeit berücksichtigt. Die Philosophie der Tragwerksanalyse und Bemessung hat sich gegenüber der Norm SIA 162 kaum verändert; Fachleuten, denen die Norm SIA 162 vertraut ist, wird der Wechsel somit wenig Mühe bereiten. Einzelne Verfahren wurden jedoch der Europäischen Normung bzw. neuen Erkenntnissen angepasst. So hat der Ermüdungsnachweis (abweichend von Eurocode 2) eine Angleichung an das in der Dokumentation SIA D0133 gezeigte Vorgehen erfahren. Der Nachweis für Erdbebeneinwirkung wurde neu (in Abstimmung mit dem Eurocode) als separate Bemessungssituation eingeführt. Es ist zu unterscheiden zwischen duktilem und nichtduktilen Tragwerksverhalten, wobei, falls wie bis anhin mit Erdbeben-Ersatzkräften gearbeitet wird, diese unterschiedlich abgemindert werden können. Die Norm enthält zudem separate Bestimmungen zur konstruktiven Durchbildung bei Erdbebenbemessung. Für den Nachweis der Gebrauchstauglichkeit erfolgten ebenfalls einige Anpassungen. Neu soll die Mindestbewehrung nicht mehr anhand geometrischer Kriterien, sondern immer über eine Spannungsberechnung ermittelt werden. Die mit der Norm SIA 162 bezüglich Rissbildung eingeführte Unterscheidung in «normale», «erhöhte» und «hohe» Anforderungen wurde aber beibehalten.

Eine eingehende Überarbeitung haben die Abschnitte «Bauteile ohne Querkraftbewehrung» und «Durchstanz» erfahren. Auf der Grundlage einer umfangreichen Auswertung von Versuchsergebnissen wurden die Bemessungswerte der Schubspannungsgrenze und das eigentliche Vorgehen neu festgelegt. Die auf diese Weise berechneten Tragwiderstände weichen teilweise deutlich von jenen der Norm SIA 162 ab, stimmen aber recht gut mit den gemäss Eurocode 2 ermittelten Werten überein.

Eine eingehende Überarbeitung haben die Abschnitte «Bauteile ohne Querkraftbewehrung» und «Durchstanz» erfahren. Auf der Grundlage einer umfangreichen Auswertung von Versuchsergebnissen wurden die Bemessungswerte der Schubspannungsgrenze und das eigentliche Vorgehen neu festgelegt. Die auf diese Weise berechneten Tragwiderstände weichen teilweise deutlich von jenen der Norm SIA 162 ab, stimmen aber recht gut mit den gemäss Eurocode 2 ermittelten Werten überein.

Ergänzende Festlegungen

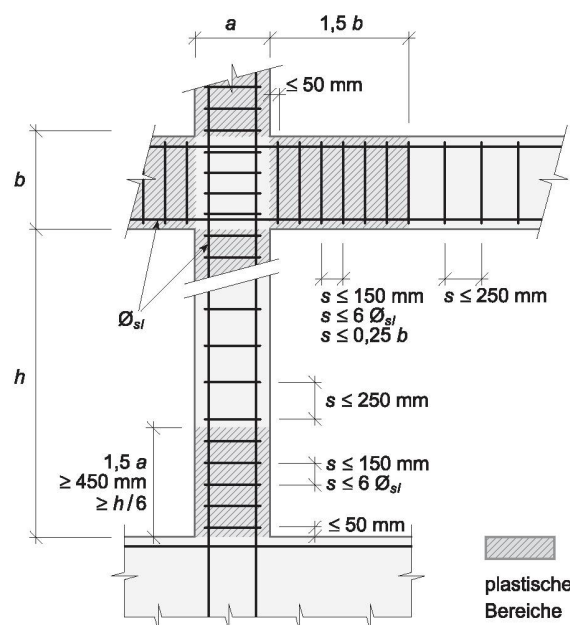
In der Norm SIA 262/1 «Betonbau – Ergänzende Festlegungen» sind die Verweisungen der Norm SIA 262, unter Angabe der Ziffer ihres Auftretens und eines Stichworts (Thema), aufgeführt. Zu jeder Verweisung sind die Dokumente mit weiterführenden Angaben (europäische bzw. internationale Normen) angegeben. Die hier genannten Normen und Dokumente gelten ganz oder in Teilen im Sinne der Verweisung mit.



2 Spannungsfeld für die Bemessung von Trägerstegen

Die übrigen in der Norm SIA 262/1 aufgeführten Dokumente (Dokumentenverzeichnis) gelten als informativ. Dennoch können sie für die Anwendung von Nutzen sein. Das Dokumentenverzeichnis enthält die wichtigsten Tragwerksnormen, Baustoff- und Bauproduktenormen (Beton, Fertigteile, Ausgangsstoffe für Beton, Betonstahl, Spannstahl und Spannsysteme), Prüfnormen (Gesteinskörnung, Zugabewasser, Frischbeton, Festbeton, Böden und Grundwasser, Betonstahl, Spannstahl und Spannsysteme) sowie Ausführungsvorschriften. Aufgeführt sind die jeweils verfügbaren Fassungen der Dokumente, d.h. Vornormen (ENV oder prEN), in der Schweiz bereits eingeführte Normen (SN EN) und für spezielle Themen wichtige Berichte. In den Anhängen der Norm sind einige Prüfungen behandelt, für die im europäischen Normenwerk keine oder zumindest keine im gewünschten Sinn umfassenden Vorschriften verfügbar sind.

Prof. Dr. Viktor Sigrist
TU Hamburg-Harburg, AB 3-07 Massivbau
Hamburg



3 Konstruktive Durchbildung von Riegeln und Stützen