

Zeitschrift: Tec21
Herausgeber: Schweizerischer Ingenieur- und Architektenverein
Band: 129 (2003)
Heft: 19: Adaptive Werkstoffsysteme

Werbung

Nutzungsbedingungen

Die ETH-Bibliothek ist die Anbieterin der digitalisierten Zeitschriften. Sie besitzt keine Urheberrechte an den Zeitschriften und ist nicht verantwortlich für deren Inhalte. Die Rechte liegen in der Regel bei den Herausgebern beziehungsweise den externen Rechteinhabern. [Siehe Rechtliche Hinweise.](#)

Conditions d'utilisation

L'ETH Library est le fournisseur des revues numérisées. Elle ne détient aucun droit d'auteur sur les revues et n'est pas responsable de leur contenu. En règle générale, les droits sont détenus par les éditeurs ou les détenteurs de droits externes. [Voir Informations légales.](#)

Terms of use

The ETH Library is the provider of the digitised journals. It does not own any copyrights to the journals and is not responsible for their content. The rights usually lie with the publishers or the external rights holders. [See Legal notice.](#)

Download PDF: 29.03.2025

ETH-Bibliothek Zürich, E-Periodica, <https://www.e-periodica.ch>

Die Brücke stellt ein Bindeglied zwischen Laborexperimenten an einfachen Tragelementen und den komplexeren realen Tragwerken mit all ihren Umwelteinflüssen dar. Es handelt sich dabei um ein modulares Fussgängerbrücken-System, bei dem die Brückenplatte aus glasfaserverstärktem Kunststoff (GFK) gefertigt wird. Die System- und Materialwahl ist so getroffen, dass am Tragwerk Schwingungsprobleme untersucht werden können.

Es ist vorgesehen, optische und piezoelektrische Fasern als permanente Sensoren in die GFK-Platten, die Seile und den Pylon zu integrieren. Solche Sensoren weisen als Vorteile auf, dass sie durch das Bauteil mechanisch geschützt sind, Temperatureinflüsse einfach kompensiert werden können und dass sie über lange Zeit stabil sind. Zusätzlich können im Fall der faseroptischen Sensoren mit einer Faser mehrere Messstellen realisiert werden. Die Sensoren dienen der Messung von Dehnungen an diversen definierten Punkten der einzelnen Bauteile.

Basierend auf diesen aktuellen Messdaten werden Systemparameter bestimmt, welche eine permanente Überwachung des materialtechnologischen Zustandes des Systems ermöglichen. Dadurch sollen Struktur Schäden frühzeitig erkannt und gegebenenfalls entsprechende Massnahmen eingeleitet werden können. Die

Messdaten werden auch für die Regelung von Aktoren verwendet. So kann aktiv in den Systemzustand eingegriffen werden, um Schwingungen effizient zu dämpfen.

Nicht zuletzt soll diese Brücke auch als Schulungsobjekt verwendet werden. Sie bietet die einzigartige Möglichkeit, Studenten und interessierte Fachleute im Massstab 1:1 in den experimentellen Methoden der Strukturmechanik auszubilden.

Dr. Daniel Gsell, dipl. Bauing. ETH
Dr. Felix Weber, dipl. Maschinening. ETH
Dr. Glauco Feltrin, dipl. Bauing. ETH
Abteilung Ingenieur-Strukturen, Empa
Überlandstrasse 129, 8600 Dübendorf
Daniel.Gsell@empa.ch
Felix.Weber@empa.ch
Glauco.Feltrin@empa.ch
Dr. sc. techn. Masoud Motavalli
dipl. Bauing. ETH/SIA
Leiter der Abteilung für Ingenieur-Strukturen, Empa
Überlandstrasse 129, 8600 Dübendorf
Masoud.Motavalli@empa.ch

Wers schneller mag, mag **ADSL**

Der Expresszugang ins Internet ist jetzt auch der schnellste Weg zu diesen Vorteilen:
geschenkte Aufschaltgebühr von CHF 149.-, surfen zum Fixpreis, immer online, gleichzeitig telefonieren und surfen.
Infos und Anmeldung über Gratis-Telefon 0800 86 86 86, auf www.bluewin.ch und im Swisscom Shop.

JUNG+MUTZ/Limmat

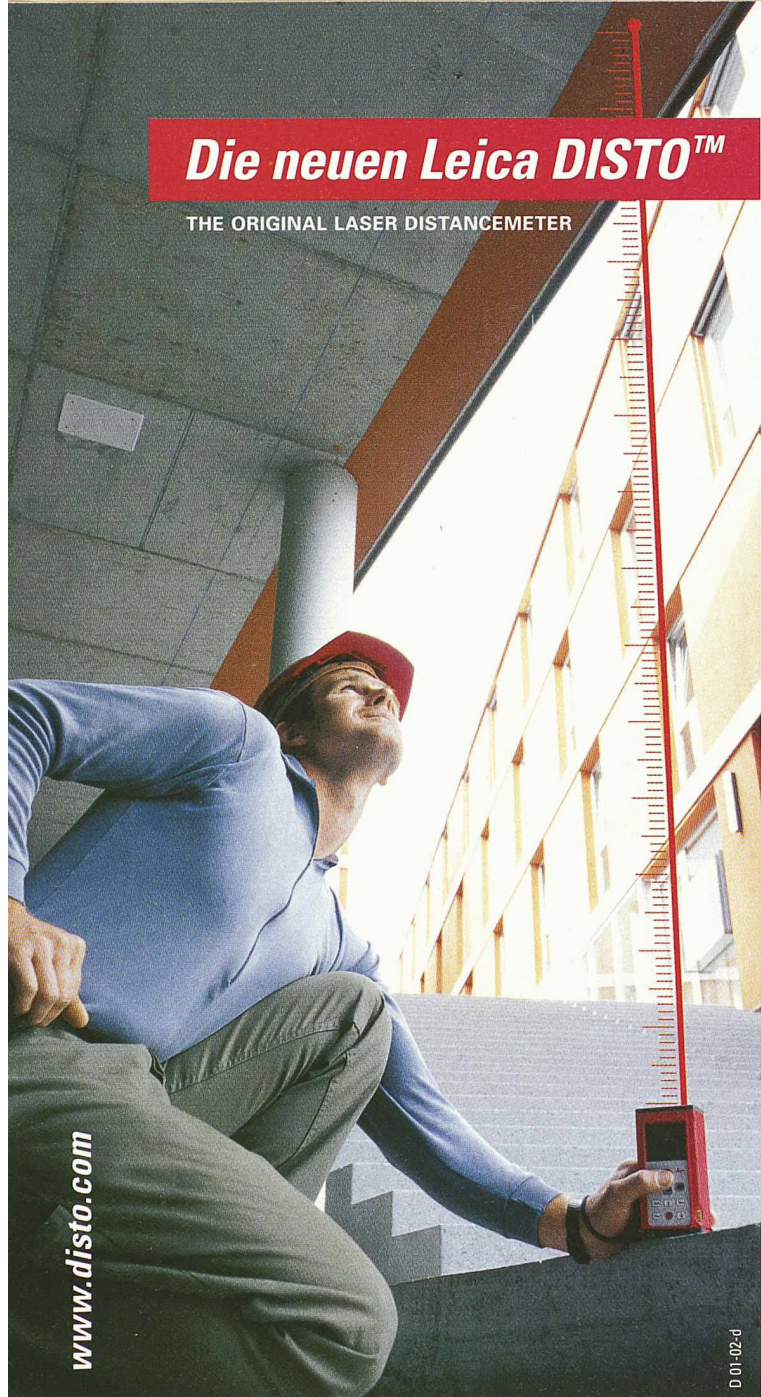


bluewin

www.bluewin.ch

Die neuen Leica DISTO™

THE ORIGINAL LASER DISTANCEMETER



www.disto.com

D 01-02-d



Sparen Sie Zeit und Geld!

Messen Sie Distanzen von 0.2 bis zu 200m schnell genau und zuverlässig. Berechnen Sie Flächen und Volumen auf Knopfdruck.

DISTO™ lite • DISTO™ classic • DISTO™ pro

**Der Fachhändler
in Ihrer Region
wird Sie gerne
beraten.**

**Verlangen Sie
unsere
Händlerliste.**

Leica
Geosystems

Leica Geosystems AG
Kanalstrasse 21
CH-8152 Glattbrugg
Telefon 01/809 33 11
Fax 01/810 79 37
www.leica-geosystems.ch

**Bohren
Rammen**

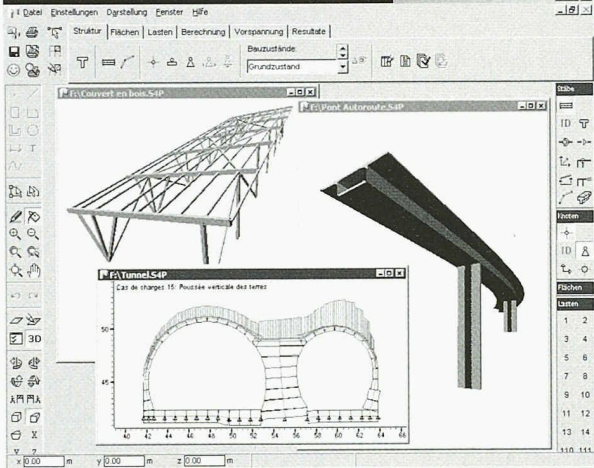
**Fundationen
Baugruben-
abschlüsse
Grundwasser-
absenkungen**

RISI
die Spezialtiefbauer

041-766 99 99 www.risi-ag.ch

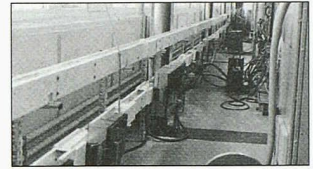
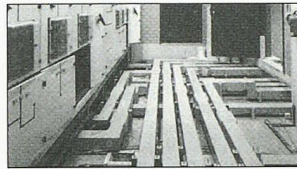
Leistungsfähige und benutzerfreundliche Software für den Bauingenieur

ZUM BEISPIEL STATIK-4



cubus
ENGINEERING SOFTWARE

CUBUS AG | EGGBÜHLSTRASSE 20 | POSTFACH 8052
ZÜRICH | TEL 01 305 30 30
FAX 01 305 30 35 | E-MAIL cubus@cubus.ch
INTERNET <http://www.cubus.ch>



LANZ HE-Stromschienen zur sicheren Stromübertragung und -Verteilung IP 68 Giessharzvergossen 400 A – 6000 A

Die weltbeste Stromschiene. 100% korrosionsfest. Max. Personensicherheit und Verfügbarkeit. Abgangskästen steckbar. EN / IEC typengeprüft. Abschirmung für höchste EMV-Ansprüche. Auch mit 200% Neutralleiter. Anschlussköpfe nach Kundenspezifikation.

- Für die änder- und erweiterbare Stromversorgung von Beleuchtungen, Anlagen und Maschinen in Labors, Werkstätten, Fertigungsstrassen, Fabriken, Sportstadion etc.
- Speziell empfohlen für die Trafo-Hauptverteilungs-Verbindung, zur Stockwerk-Erschliessung in Verwaltungsgebäuden, Rechenzentren und Spitälern, zum Einsatz in Kraftwerken, Kehrlichtverbrennungs-, Abwasserreinigungs- und Aussenanlagen. – Produktion ISO 9001. Sicherheitszeichen (S).

Beratung, Offerte, rasche preisgünstige Lieferung weltweit von **lanz oensingen ag 4702 Oensingen** Tel. 062 388 21 21 e-mail info@lanz-oens.com Fax 062 388 24 24

Mich interessieren LANZ HE. Bitte senden Sie Unterlagen.

Könnten Sie mich besuchen? Bitte tel. Voranmeldung!

Name / Adresse / Tel. _____

S1



lanz oensingen ag

CH-4702 Oensingen
Telefon 062 388 21 21
www.lanz-oens.com

Südringstrasse 2
Fax 062 388 24 24
info@lanz-oens.com

NEU

Datex® mit Optiforce by Landolt. Das Geotextil der Zukunft im Tiefbau.



Ihr Vorsprung im Strassenbau.

Datex®-KN mit Optiforce bietet mehr. Denn Optiforce ist ein einzigartiges Endlosfaser-System. Die mechanisch vernadelten Endlosfasern garantieren überlegene Reissfestigkeit und Formstabilität.

Übrigens: Datex®-KN mit Optiforce by Landolt ist lieferbar in Stärken von 7 kN bis 45 kN und eignet sich ebenso optimal für den Einsatz im Bahnbau, Tunnelbau, Wasserbau oder Sportplatzbau. Landolt ist in der Schweiz die einzige Herstellerin von Geotextilien.

Wir machen aus weniger mehr.

LANDOLT

FRITZ LANDOLT AG
BAHNHOFSTRASSE 35
CH-8752 NÄFELS
SWITZERLAND
TEL +41 (0)55 618 51 00
FAX +41 (0)55 618 51 01
www.landolt.com

ISO 9001



WETTBEWERBE

Auftraggeber, Betreuer

Objekt, Aufgabe, Volumen

Verfahren, Preissumme

Wettbewerbe

NEU Freistaat Bayern Staatliches Hochbauamt Nürnberg I Bucher Strasse 30, D-90408 Nürnberg	Neubau Dienstgebäude für die Wasserschutzpolizeidirektion in Nürnberg	Realisierungswettbewerb, begrenzt offen max. 30 Teilnehmende Gesamtpreissumme 65 000 EUR
NEU Dirección General de Instituciones del Patrimonio Histórico Consejería de Cultura, Junta de Andalucía, España	Museo Internacional de Arqueología y Arte Ibérico en Jaen	Concurso de ideas abierto Premios en total 44 000 EUR
EMS Clair-Vully Concours d'architecture, 1585 Bellerive VD	Création d'un nouvel établissement médico-social à Salavaux	Concours de projets à un degré procédure ouverte somme globale de fr. 90 000
Gemeinderat Thalwil, Liegenschaftenverwaltung Mühlebachstrasse 51, 8800 Thalwil	Neubebauung Wohnüberbauung Breiteli, Thalwil	Projektwettbewerb, selektiv 90 000 Fr. für Preise und Ankäufe
NEU Ville de Lausanne Direction des travaux-service d'architecture Case postale 2100, 1002 Lausanne	Centre scolaire de Vers-chez-les-Blanc	Concours de projet à un degré procédure sélective somme globale de fr. 72 000
NEU Lower Manhattan Development Corporation (LMDC) New York	World Trade Center Site Memorial	International competition in two stages Stage I: design concepts (anonymous)
NEU Municipalité de Gimel VD 1188 Gimel	Rénovation des bâtiments de l'Hôtel-Restaurant de l'Union et de l'Administration communale	Mandats d'études parallèles procédure sélective montant total de fr. 30 000 (3 bureaux)
Einwohnergemeinde Murgenthal AG 4853 Murgenthal	Neubau Mehrzweckhalle Überbauung Schärerareal	Projektwettbewerb, selektiv (Skizzenqualifikation) 50 000 Fr. für Preise und Ankäufe
NEU Tiefbauamt der Stadt Zürich Werterhaltung Kunstbauten Amtshaus V, Werdmühleplatz 3, 8083 Zürich	Fussgänger- und Fahrradbrücke über die Sihl und über die SZU	Selektives Verfahren, anonym 1. Stufe: Skizzenqualifikation 2. Stufe: Studienaufträge (Fr. 30 000/Team)
NEU Commune de Vuisternens-devant-Romont FR secrétariat du concours: Page Aloys, Geneviève & Frédéric Architectes SA, C.P. 75, 1680 Romont	Construction d'un centre scolaire	Concours de projets à un degré procédure ouverte somme globale de fr. 72 000
NEU Neuer Sächsischer Kunstverein St. Petersburger Strasse 2 / Akademiestrasse, D-01069 Dresden	Schön in Dresden Konkrete und mit wenig Aufwand umsetzbare Projek- te an einem frei gewählten Ort (innerhalb 26er Ring)	Offener Ideenwettbewerb, anonym

Preis

Solar-Agentur Schweiz
Postfach 358, 3000 Bern 14

Schweizer Solarpreis 2003

Auch unter: www.sia.ch/wettbewerbe

Mobilität Schweiz: Erste Konferenz

Mobilität & Verkehr

am 21. Mai 2003 im neuen Dock E (Midfield) am Flughafen Zürich

Mehr Informationen und Unterlagen unter: www.mobilitaetschweiz.ch

Strasse

Schiene

Luft