

**Zeitschrift:** Tec21  
**Herausgeber:** Schweizerischer Ingenieur- und Architektenverein  
**Band:** 129 (2003)  
**Heft:** 37: New York - Bagdad

## **Werbung**

### **Nutzungsbedingungen**

Die ETH-Bibliothek ist die Anbieterin der digitalisierten Zeitschriften. Sie besitzt keine Urheberrechte an den Zeitschriften und ist nicht verantwortlich für deren Inhalte. Die Rechte liegen in der Regel bei den Herausgebern beziehungsweise den externen Rechteinhabern. [Siehe Rechtliche Hinweise.](#)

### **Conditions d'utilisation**

L'ETH Library est le fournisseur des revues numérisées. Elle ne détient aucun droit d'auteur sur les revues et n'est pas responsable de leur contenu. En règle générale, les droits sont détenus par les éditeurs ou les détenteurs de droits externes. [Voir Informations légales.](#)

### **Terms of use**

The ETH Library is the provider of the digitised journals. It does not own any copyrights to the journals and is not responsible for their content. The rights usually lie with the publishers or the external rights holders. [See Legal notice.](#)

**Download PDF:** 17.03.2025

**ETH-Bibliothek Zürich, E-Periodica, <https://www.e-periodica.ch>**



Historisches Kaiser-Karree, Frankfurt

Partner für anspruchsvolle  
Projekte in Stahl und Glas

**Tuchs Schmid**  
Tuchs Schmid AG  
CH-8501 Frauenfeld  
Telefon +41 52 728 81 11  
www.tuchs Schmid.ch

**JOSEF MEYER**

Engineering und Fertigung in Stahl & Metall

Dienstleistungs-Standard im komplexen Stahlbau:

# MIT DENKEN

Lösungsorientierte Gedankenarbeit in allen  
Planungsphasen – typisch Josef Meyer.

Josef Meyer Stahl & Metall AG, Emmen und Zürich  
Tel. 041 269 44 44, www.josefmeyer.ch

**ARKITEKT**  **TOURS**

www.arkitektours.com

**Gigantische  
Geotextil-  
kollektion**



SYTEC Bausysteme AG, 3172 Niederwangen BE, Tel. 031 980 14 14

**spannverbund**  
bausysteme gmbh

Feldstrasse 66, Postfach  
CH-8180 Bülach

Telefon +41-1-862 52 00  
Fax +41-1-862 52 05

info@spannverbund.ch  
www.spannverbund.ch



**Universal, kolossal, phänomenal**

**Geilinger-Stütze®- das Original**

Die schlanke Stahlstütze mit Brandschutz.

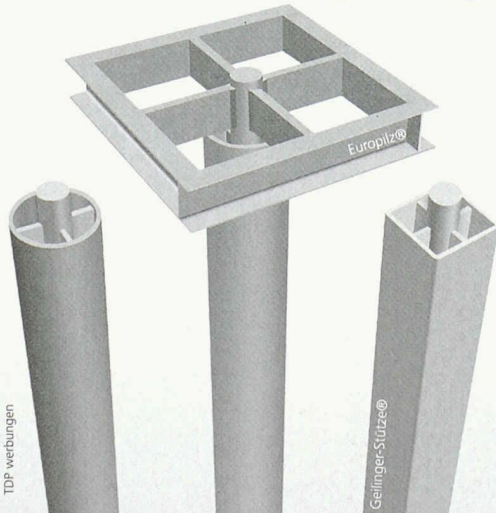
Neu mit Zulassung des deutschen Instituts für Bautechnik Berlin.

**Europilz®- das Original**

Die wirtschaftliche Lösung Ihrer Durchstanzprobleme, unabhängig von der Stützengrösse.

Zur rechten Zeit am rechten Ort - mit Geilinger-Stütze und dem Europilz stehen Ihre  
Bauten punkto Technik und Qualität immer auf der Stützeite des Geschehens.

**Nicht stutzen, profitieren**



**JOSEF MEYER**

Seetalstrasse 185, CH Emmen, Tel. 041 269 44 44, Fax 041 269 44 88  
E-Mail: info@jme.josefmeyer.ch, www.josefmeyer.ch  
Engineering und Fertigung in Stahl & Metall  
EMMEN (LU) • ZÜRICH

## Raumbedarf?

**ALHO liefert und installiert modular zusammensetzbare Gebäude – zum Kaufen, Leasen, Mieten.**



**Basic Line** – die schnelle Lösung für alle, die raschen Raumbedarf haben. Funktionelle Stahlmodulbau-Gebäude für temporäre Einsätze.

**Classic Line** – die hochwertige Interimslösung für Bürogebäude, Schulen oder Kindergärten. Bietet sich auch als repräsentative Dauerlösung an.

**Comfort Line** – die flexible Dauerlösung mit hochwertiger optischer Erscheinung und leicht anpassungsfähiger Raumstruktur.

### ALHO AG

CH-4806 Wilkon · Industriestrasse 8 · Postfach 17

Tel. 062 746 86 00 · Fax 062 746 86 10

E-mail: info@alho.ch · Internet: www.alho.ch



## RÜCKENPROBLEME?



**SITZEN UND STEHEN  
AM BÜROARBEITSPLATZ.  
WIR HABEN DIE MÖBEL.**

BÜROMÖBEL ZUM WOHLFÜHLEN

**JOMA AADORF**

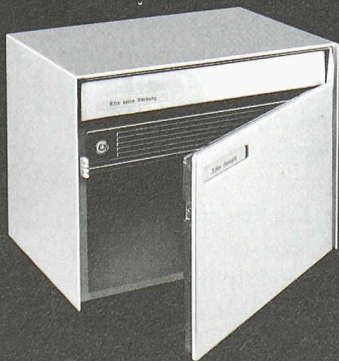
IHR PARTNER FÜR BÜROERGONOMIE

JOMA-TRADING AG  
WEIERNSTRASSE 22  
CH-8355 AADORF  
TEL. (052) 365 41 11  
FAX (052) 365 20 51  
EMAIL: INFO@JOMA.CH

WWW.JOMA.CH

# Viele Briefkästen sind funktionell.

*Briefkästen von Schweizer sind auch schön.*



**Briefkästen von Schweizer bieten funktionelles Design: Einfach auswechselbares Namensschild, Drehschild «Stopp Werbung», Regendach und Regennase sind nur Stichworte dazu.**

Bitte senden Sie mir Unterlagen über:

- Einzel-/Doppelfach-Briefkästen
- Briefkastenanlagen
- Informationssysteme

Absender:

\_\_\_\_\_  
\_\_\_\_\_  
\_\_\_\_\_

tec

**Schweizer**

Ernst Schweizer AG, Metallbau,  
8908 Hedingen,  
Tel. 01 763 61 11, Fax 01 763 61 19  
[www.schweizer-metallbau.ch](http://www.schweizer-metallbau.ch)